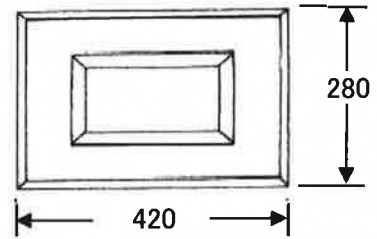
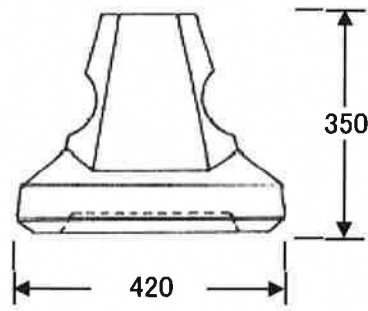


# TK式間知ブロックの形状

単位(mm)

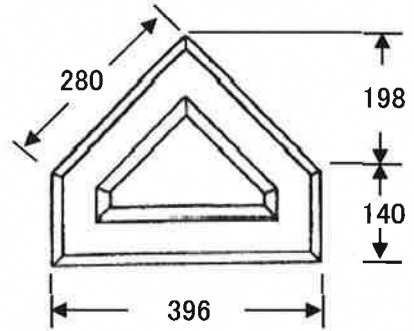
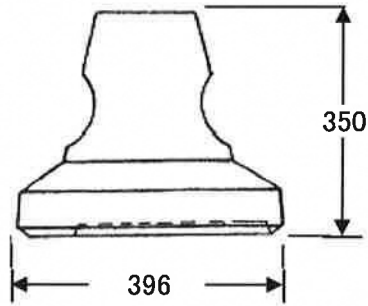
基本型(A型)

参考重量: 42kg



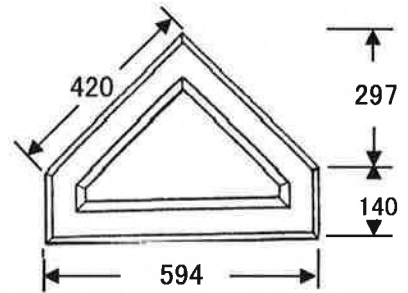
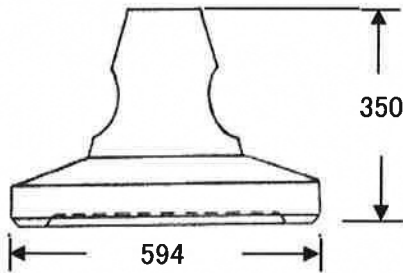
根石天端型(B型)

参考重量: 31kg



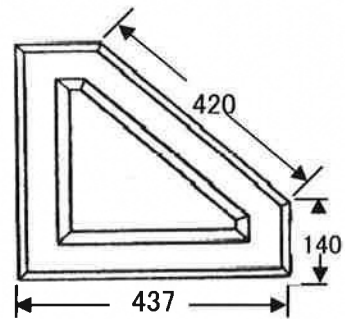
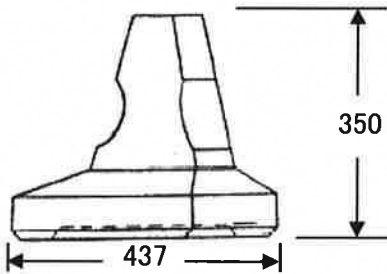
側石型(C型)

参考重量: 45kg



左根石右天端型(D型)

参考重量: 42kg



右根石左天端型(E型)

参考重量: 33kg

