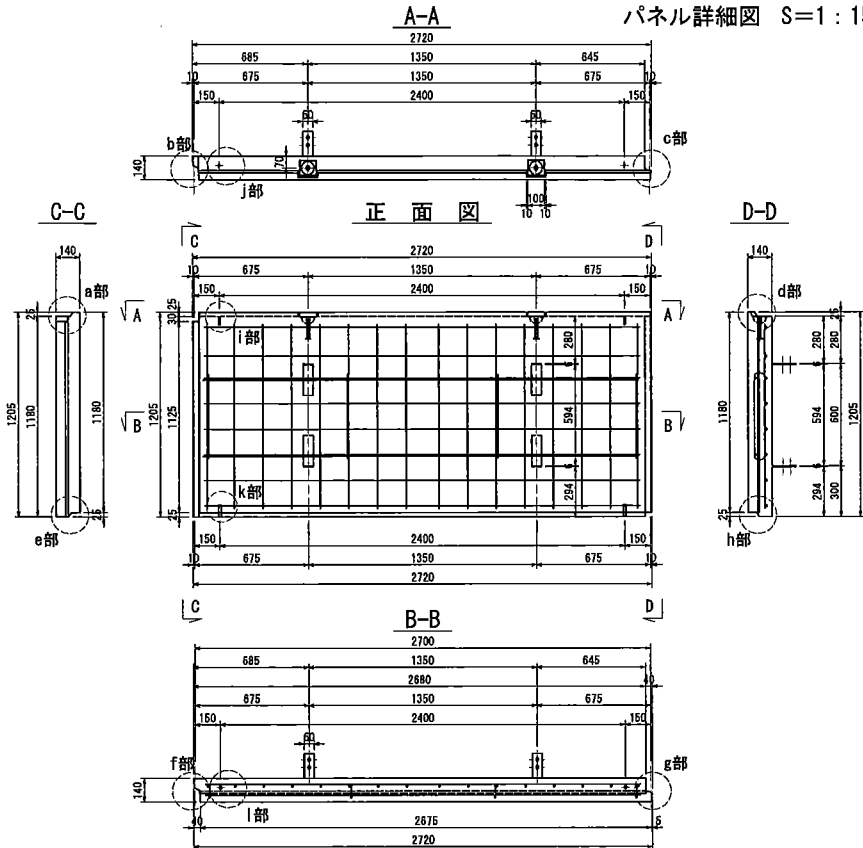
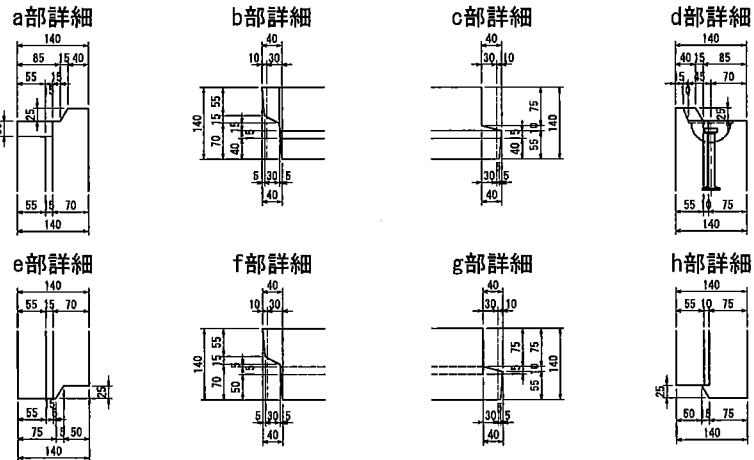


F4 タイプコンクリートパネル詳細図

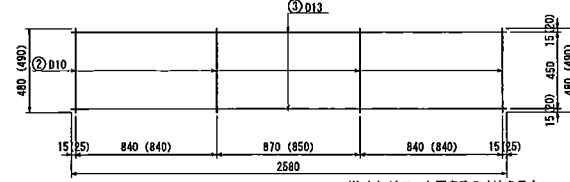
パネル詳細図 S=1:15



各部詳細図 S=1:5

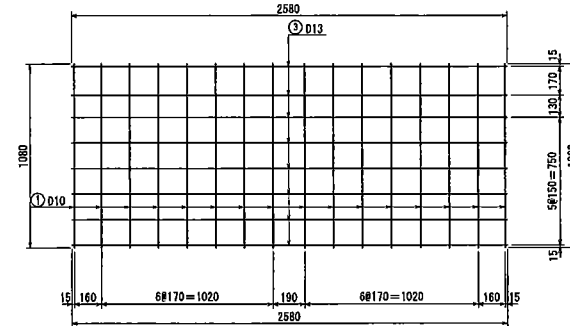


表面側配筋図

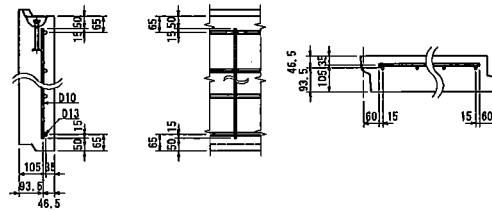


※ () はフック固定時の寸法を示す。

裏面側配筋図



コンクリートパネル配筋詳細図 S=1:10



材料表

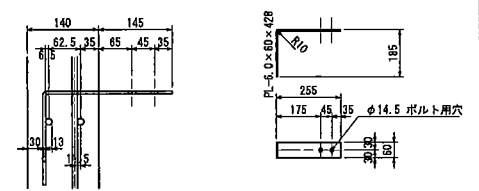
品名	寸法	質量 (kg)	数量	合計質量 (kg)	概要
コネクティブストリップ	PL-6.0×60×428	1.21 kg	4	4.84 kg	
DAHAアンカー	φ14×120		2		2ヶ所用
ジベルピン	φ8×90		2		
スペーサ	φ10 STA-10		2		
(スーパースペーサ)	φ16 STA-16		2		
鉄筋	D10, D13			37.01 kg	フック設置タイプ
				37.35 kg	無フックタイプ
製品質量(公称寸法)	1200×2700×140			1112 kg	フレンジアップ(デザインなし)

※ 鉄筋寸法は、鉄筋中心位置を示す。

コネクティブ詳細図

取付詳細図 S=1:5

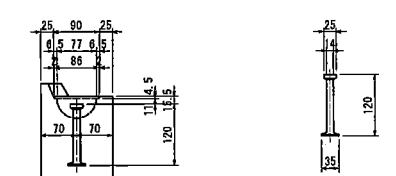
部材詳細図 S=1:10



DAHAアンカー詳細図 S=1:5

取付詳細図

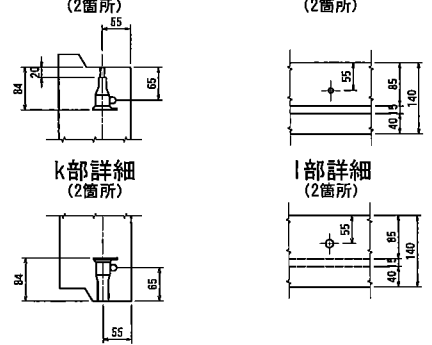
部材詳細図



ジベル・シーす部詳細図 S=1:5

i部詳細 (2箇所)

j部詳細 (2箇所)



スペーサ

ジベルピン



コンクリートパネル詳細図	
スーパーテールアルメ	
記号	F4
年度	2018
更新年月日	2018年6月6日
JFE商事テールワン株式会社	