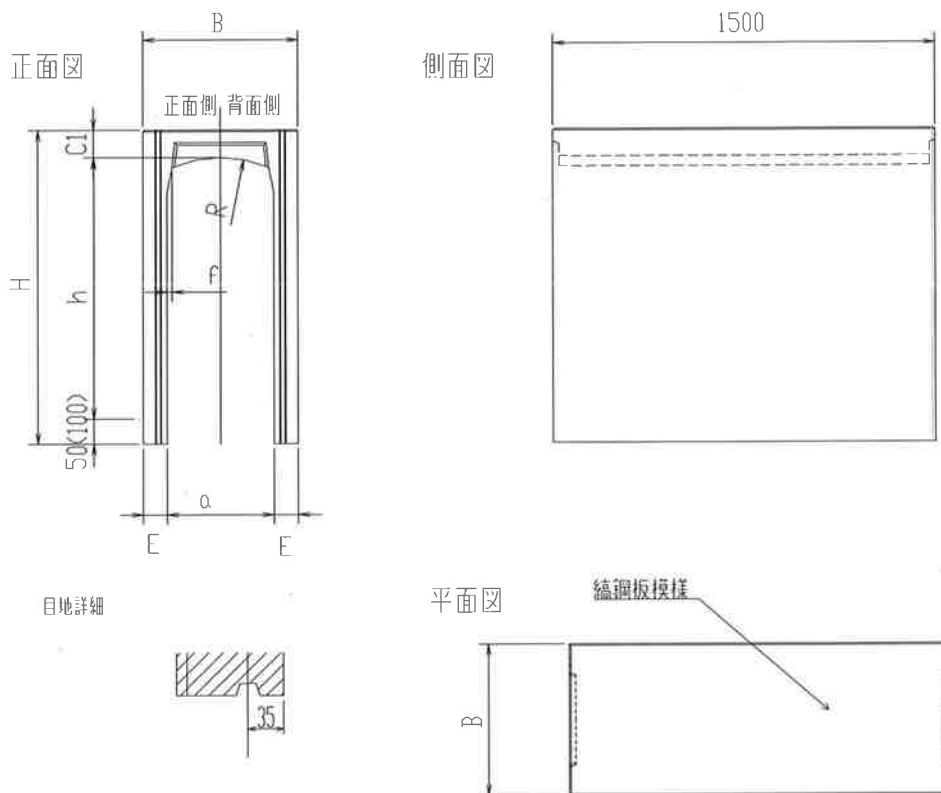


24, F V可変側溝及び蓋

| | |
|---|---|
| <p>標準 300×300～1400×1000 (2000)</p> <p>400×400～2000×1000 (2000)</p> <p>500×400～2200×1000 (2000)</p> <p>600×400～2200×1000 (2000)</p> <p>700×500～2200×2000</p> <p>800×600～2200×2000</p> <p>900×700～2200×2000</p> <p>1000×500～2200×2000</p> <p>1100×500～2200×2000</p> <p>1200×500～2200×2000</p> | <p>暗渠 300×300～1400×1500</p> <p>400×400～2000×1500</p> <p>500×400～2200×1500</p> <p>600×400～2200×1500</p> <p>700×500～2200×1500</p> <p>800×600～2200×1500</p> <p>900×700～2200×1500</p> <p>1000×800～2200×1500</p> <p>1100×500～2200×1500</p> <p>1200×500～2200×1500</p> |
| <p>横断 300×300～1400×2000</p> <p>400×400～2000×2000</p> <p>500×400～2200×2000</p> <p>600×400～2200×2000</p> <p>700×500～2200×2000</p> <p>800×600～2200×2000</p> <p>900×700～2200×2000</p> <p>1000×500～2200×2000</p> <p>1100×500～2200×2000</p> <p>1200×500～2200×2000</p> | <p>土留 300×400～1100×2000</p> <p>400×500～2000×2000</p> <p>500×500～2200×2000</p> <p>分割土留 300×1200～1400</p> <p>600×400～2200×2000</p> <p>700×500～2200×2000</p> <p>800×600～2200×2000</p> <p>900×700～2200×2000</p> <p>1000×800～2200×2000</p> |
| <p>90度コーナー</p> <p>300×300～1400</p> <p>400×400～2000</p> <p>135度コーナー</p> <p>300×300～1100</p> <p>400×400～2000</p> <p>500×400～2200</p> <p>600×400～2200</p> | <p>無騒音 DS 蓋 車道用</p> <p>300/400/500/600</p> <p>無騒音 DS 歩道用</p> <p>300/400/500</p> <p>車道用スリット蓋</p> <p>300/400/500</p> <p>歩道用スリット蓋</p> <p>300</p> |

FV側溝 暗渠タイプ(L=1.5m)



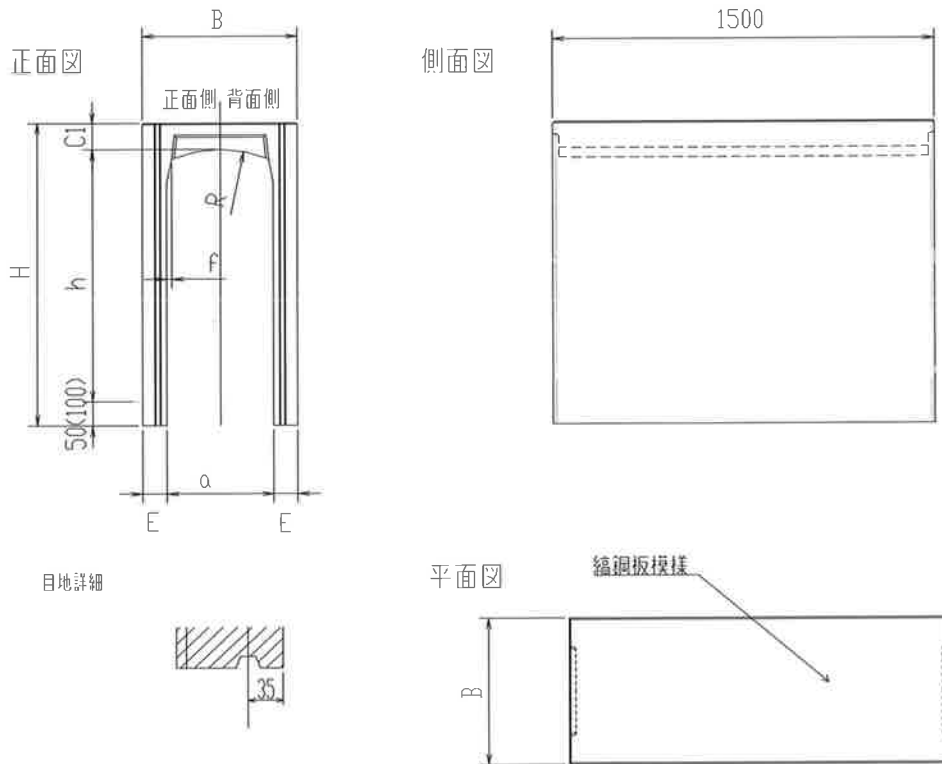
寸法表

| 呼 称 a × h | 寸 法 (mm) | | | | | | 参考質量 (Kg) |
|--------------|----------|------|----|-----|-----|----|--------------|
| | B | H | C1 | E | R | f | |
| 300 × 300 | 500 | 445 | 95 | 100 | 360 | 10 | 427 |
| 300 × 400 | 500 | 545 | 95 | 100 | 360 | 10 | 496 |
| 300 × 500 | 500 | 645 | 95 | 100 | 360 | 10 | 566 |
| 300 × 600 | 500 | 745 | 95 | 100 | 360 | 10 | 635 |
| 300 × 700 | 500 | 845 | 95 | 100 | 360 | 10 | 705 |
| 300 × 800 | 500 | 945 | 95 | 100 | 360 | 10 | 775 |
| 300 × 900 | 500 | 1045 | 95 | 100 | 360 | 10 | 845 |
| 300 × 1000 | 500 | 1145 | 95 | 100 | 360 | 10 | 915 |
| 300 × 1100 | 500 | 1245 | 95 | 100 | 360 | 10 | 985 |
| 300 × 1200 | 500 | 1345 | 95 | 100 | 360 | 10 | 1055 |
| 300 × 1300 | 500 | 1445 | 95 | 100 | 360 | 10 | 1125 |
| 300 × 1400 | 500 | 1545 | 95 | 100 | 360 | 10 | 1195 |

寸法の許容差 単位(mm)

| 幅 | a | B | H | C1 | E(e+e1) | L |
|-----|----|----|----|----|---------|----|
| 300 | ±5 | ±5 | ±5 | ±3 | ±3 | ±5 |

FV側溝 暗渠タイプ(L=1.5m)



寸法表

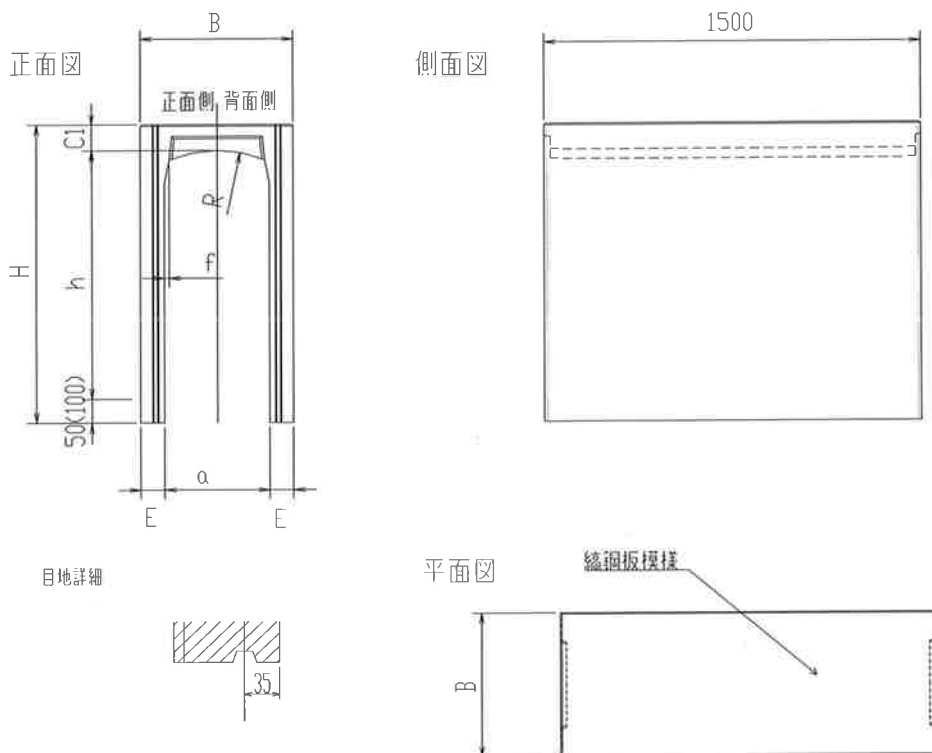
| 呼称 a × h | 寸法 (mm) | | | | | | 参考質量 (Kg) |
|-------------|---------|------|-----|-----|-----|----|--------------|
| | B | H | C1 | E | R | f | |
| 400 × 400 | 610 | 560 | 110 | 105 | 470 | 14 | 595 |
| 400 × 500 | 610 | 660 | 110 | 105 | 470 | 14 | 668 |
| 400 × 600 | 610 | 760 | 110 | 105 | 470 | 14 | 741 |
| 400 × 700 | 610 | 860 | 110 | 105 | 470 | 14 | 814 |
| 400 × 800 | 610 | 960 | 110 | 105 | 470 | 14 | 887 |
| 400 × 900 | 610 | 1060 | 110 | 105 | 470 | 14 | 960 |
| 400 × 1000 | 610 | 1160 | 110 | 105 | 470 | 14 | 1034 |
| 400 × 1100 | 610 | 1260 | 110 | 105 | 470 | 14 | 1107 |
| 400 × 1200 | 610 | 1360 | 110 | 105 | 470 | 14 | 1181 |
| 400 × 1300 | 610 | 1460 | 110 | 105 | 470 | 14 | 1255 |
| 400 × 1400 | 610 | 1560 | 110 | 105 | 470 | 14 | 1331 |
| 400 × 1500 | 610 | 1660 | 110 | 105 | 470 | 14 | 1406 |
| 400 × 1600 | 610 | 1760 | 110 | 105 | 470 | 14 | 1483 |
| 400 × 1700 | 610 | 1910 | 110 | 105 | 470 | 14 | 1598 |
| 400 × 1800 | 610 | 2010 | 110 | 105 | 470 | 14 | 1674 |
| 400 × 1900 | 610 | 2110 | 110 | 105 | 470 | 14 | 1753 |
| 400 × 2000 | 610 | 2210 | 110 | 105 | 470 | 14 | 1834 |

寸法の許容差

単位(mm)

| 幅 | a | B | H | C1 | E(e+e1) | L |
|-----|----|----|----|----|---------|----|
| 400 | ±5 | ±5 | ±5 | ±3 | ±3 | ±5 |

FV側溝 暗渠タイプ(L=1.5m)



寸法表

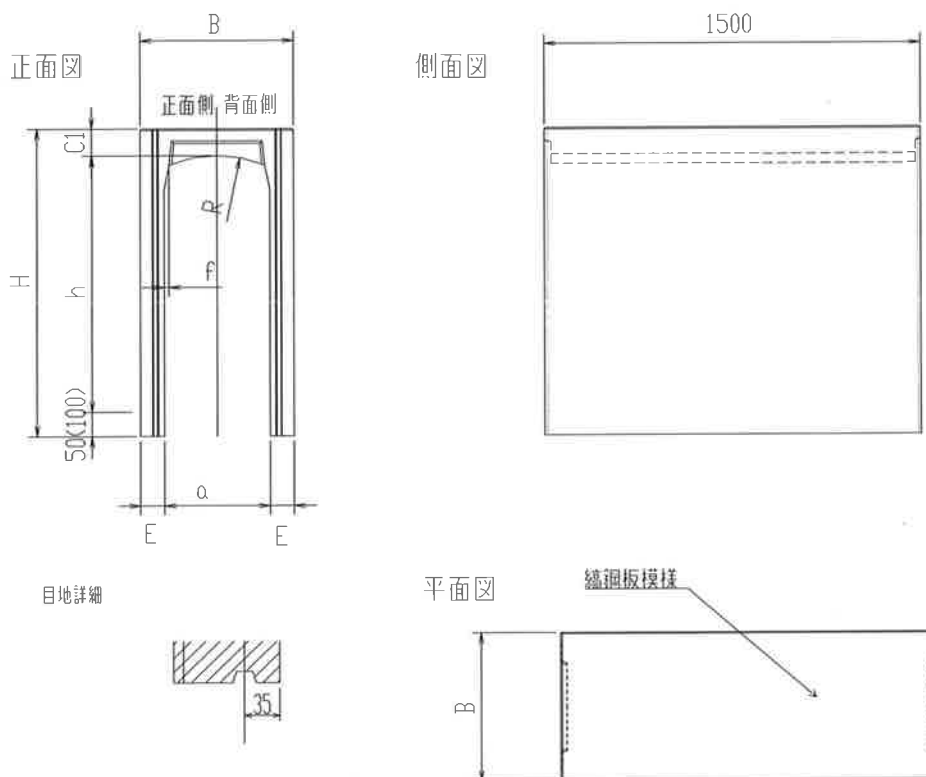
| 呼称 a × h | 寸法 (mm) | | | | | | 参考質量 (Kg) |
|-------------|---------|------|-----|-----|-----|----|--------------|
| | B | H | C1 | E | R | f | |
| 500 × 400 | 720 | 575 | 125 | 110 | 600 | 15 | 707 |
| 500 × 500 | 720 | 675 | 125 | 110 | 600 | 15 | 784 |
| 500 × 600 | 720 | 775 | 125 | 110 | 600 | 15 | 862 |
| 500 × 700 | 720 | 875 | 125 | 110 | 600 | 15 | 940 |
| 500 × 800 | 720 | 975 | 125 | 110 | 600 | 15 | 1017 |
| 500 × 900 | 720 | 1075 | 125 | 110 | 600 | 15 | 1095 |
| 500 × 1000 | 720 | 1175 | 125 | 110 | 600 | 15 | 1172 |
| 500 × 1100 | 720 | 1275 | 125 | 110 | 600 | 15 | 1250 |
| 500 × 1200 | 720 | 1375 | 125 | 110 | 600 | 15 | 1327 |
| 500 × 1300 | 720 | 1475 | 125 | 110 | 600 | 15 | 1405 |
| 500 × 1400 | 720 | 1575 | 125 | 110 | 600 | 15 | 1482 |
| 500 × 1500 | 720 | 1675 | 125 | 110 | 600 | 15 | 1560 |
| 500 × 1600 | 720 | 1775 | 125 | 110 | 600 | 15 | 1638 |
| 500 × 1700 | 720 | 1875 | 125 | 110 | 600 | 15 | 1715 |
| 500 × 1800 | 720 | 1975 | 125 | 110 | 600 | 15 | 1793 |
| 500 × 1900 | 720 | 2125 | 125 | 110 | 600 | 15 | 1909 |
| 500 × 2000 | 720 | 2225 | 125 | 110 | 600 | 15 | 1986 |
| 500 × 2100 | 720 | 2325 | 125 | 110 | 600 | 15 | 2064 |
| 500 × 2200 | 720 | 2425 | 125 | 110 | 600 | 15 | 2142 |

寸法の許容差

単位(mm)

| 幅 | a | B | H | C1 | E(e+e1) | L |
|-----|----|----|----|----|---------|----|
| 500 | ±7 | ±7 | ±5 | ±3 | ±3 | ±5 |

FV側溝 暗渠タイプ(L=1.5m)



寸法表

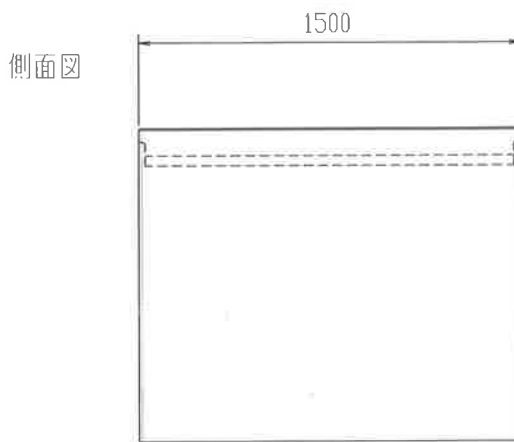
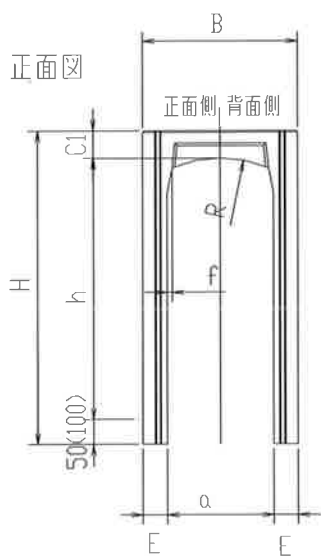
| 呼称 a × h | 寸法 (mm) | | | | | | 参考質量 (Kg) |
|-------------|---------|------|-----|-----|-----|----|--------------|
| | B | H | C1 | E | R | f | |
| 600 × 400 | 830 | 590 | 140 | 115 | 730 | 16 | 830 |
| 600 × 500 | 830 | 690 | 140 | 115 | 730 | 16 | 911 |
| 600 × 600 | 830 | 790 | 140 | 115 | 730 | 16 | 992 |
| 600 × 700 | 830 | 890 | 140 | 115 | 730 | 16 | 1073 |
| 600 × 800 | 830 | 990 | 140 | 115 | 730 | 16 | 1154 |
| 600 × 900 | 830 | 1090 | 140 | 115 | 730 | 16 | 1235 |
| 600 × 1000 | 830 | 1190 | 140 | 115 | 730 | 16 | 1316 |
| 600 × 1100 | 830 | 1290 | 140 | 115 | 730 | 16 | 1397 |
| 600 × 1200 | 830 | 1390 | 140 | 115 | 730 | 16 | 1478 |
| 600 × 1300 | 830 | 1490 | 140 | 115 | 730 | 16 | 1559 |
| 600 × 1400 | 830 | 1590 | 140 | 115 | 730 | 16 | 1640 |
| 600 × 1500 | 830 | 1690 | 140 | 115 | 730 | 16 | 1721 |
| 600 × 1600 | 830 | 1790 | 140 | 115 | 730 | 16 | 1803 |
| 600 × 1700 | 830 | 1890 | 140 | 115 | 730 | 16 | 1884 |
| 600 × 1800 | 830 | 1990 | 140 | 115 | 730 | 16 | 1965 |
| 600 × 1900 | 830 | 2140 | 140 | 115 | 730 | 16 | 2086 |
| 600 × 2000 | 830 | 2240 | 140 | 115 | 730 | 16 | 2167 |
| 600 × 2100 | 830 | 2340 | 140 | 115 | 730 | 16 | 2248 |
| 600 × 2200 | 830 | 2440 | 140 | 115 | 730 | 16 | 2330 |

寸法の許容差

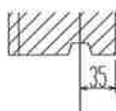
単位(mm)

| 幅 | a | B | H | C1 | E(e+e1) | L |
|-----|----|----|----|----|---------|----|
| 600 | ±7 | ±7 | ±5 | ±3 | ±3 | ±5 |

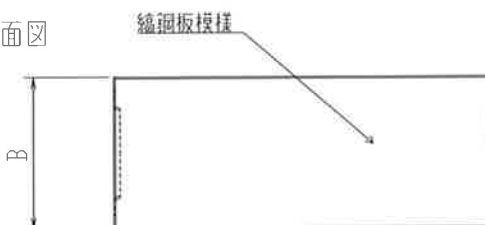
FV側溝 暗渠タイプ(L=1.5m)



目地詳細



平面図



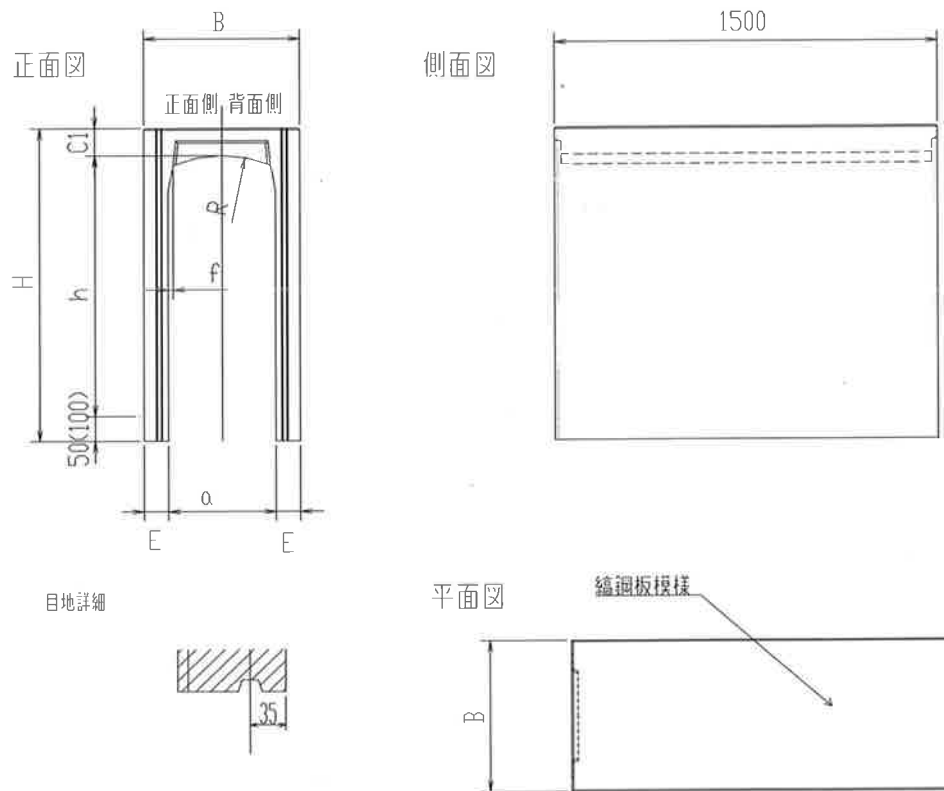
| 呼 称 a × h | 寸 法 (mm) | | | | | | 参考質量 (Kg) |
|--------------|----------|------|-----|-----|-----|----|--------------|
| | B | H | C1 | E | R | f | |
| 700 × 500 | 970 | 700 | 150 | 135 | 860 | 17 | 1096 |
| 700 × 600 | 970 | 800 | 150 | 135 | 860 | 17 | 1191 |
| 700 × 700 | 970 | 900 | 150 | 135 | 860 | 17 | 1286 |
| 700 × 800 | 970 | 1000 | 150 | 135 | 860 | 17 | 1381 |
| 700 × 900 | 970 | 1100 | 150 | 135 | 860 | 17 | 1477 |
| 700 × 1000 | 970 | 1200 | 150 | 135 | 860 | 17 | 1572 |
| 700 × 1100 | 970 | 1300 | 150 | 135 | 860 | 17 | 1667 |
| 700 × 1200 | 970 | 1400 | 150 | 135 | 860 | 17 | 1762 |
| 700 × 1300 | 970 | 1500 | 150 | 135 | 860 | 17 | 1857 |
| 700 × 1400 | 970 | 1600 | 150 | 135 | 860 | 17 | 1953 |
| 700 × 1500 | 970 | 1700 | 150 | 135 | 860 | 17 | 2048 |
| 700 × 1600 | 970 | 1800 | 150 | 135 | 860 | 17 | 2143 |
| 700 × 1700 | 970 | 1900 | 150 | 135 | 860 | 17 | 2238 |
| 700 × 1800 | 970 | 2000 | 150 | 135 | 860 | 17 | 2333 |
| 700 × 1900 | 970 | 2150 | 150 | 135 | 860 | 17 | 2476 |
| 700 × 2000 | 970 | 2250 | 150 | 135 | 860 | 17 | 2571 |
| 700 × 2100 | 970 | 2350 | 150 | 135 | 860 | 17 | 2666 |
| 700 × 2200 | 970 | 2450 | 150 | 135 | 860 | 17 | 2762 |

寸法の許容差

単位(mm)

| 幅 | a | B | H | C1 | E(e+e1) | L |
|-----|----|----|----|----|---------|----|
| 700 | ±7 | ±7 | ±5 | ±3 | ±3 | ±5 |

FV側溝 暗渠タイプ(L=1.5m)



寸法表

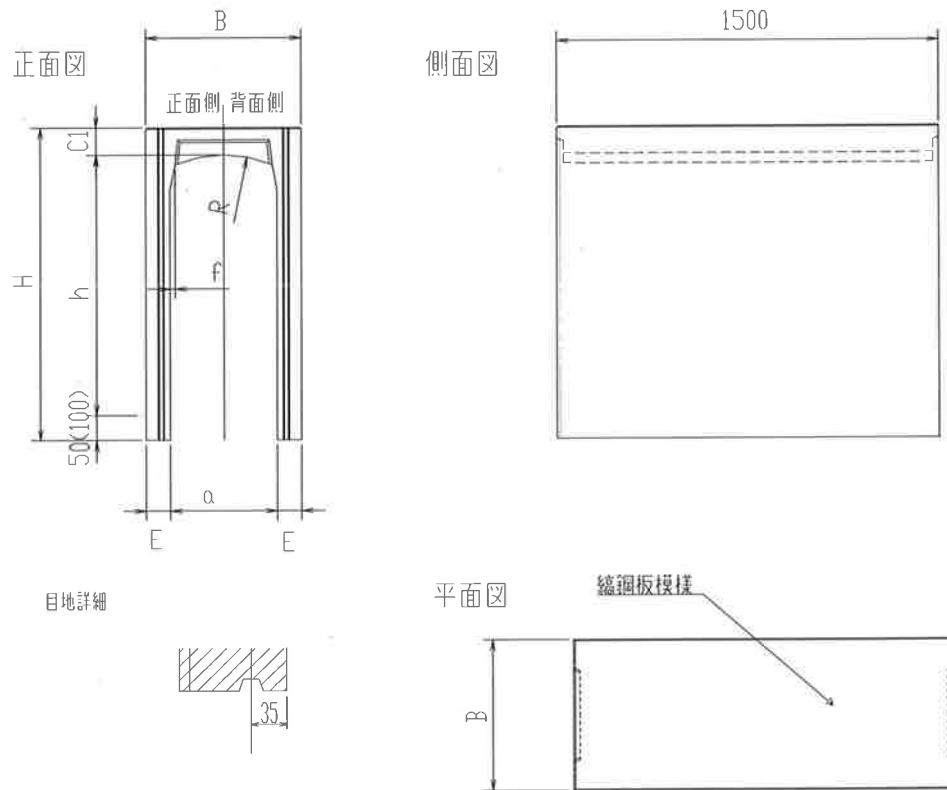
| 呼称 a × h | 寸法 (mm) | | | | | | 参考質量 (Kg) |
|-------------|---------|------|-----|-----|-----|----|--------------|
| | B | H | C1 | E | R | f | |
| 800 × 600 | 1080 | 810 | 160 | 140 | 990 | 18 | 1328 |
| 800 × 700 | 1080 | 910 | 160 | 140 | 990 | 18 | 1427 |
| 800 × 800 | 1080 | 1010 | 160 | 140 | 990 | 18 | 1525 |
| 800 × 900 | 1080 | 1110 | 160 | 140 | 990 | 18 | 1624 |
| 800 × 1000 | 1080 | 1210 | 160 | 140 | 990 | 18 | 1723 |
| 800 × 1100 | 1080 | 1310 | 160 | 140 | 990 | 18 | 1822 |
| 800 × 1200 | 1080 | 1410 | 160 | 140 | 990 | 18 | 1920 |
| 800 × 1300 | 1080 | 1510 | 160 | 140 | 990 | 18 | 2019 |
| 800 × 1400 | 1080 | 1610 | 160 | 140 | 990 | 18 | 2118 |
| 800 × 1500 | 1080 | 1710 | 160 | 140 | 990 | 18 | 2216 |
| 800 × 1600 | 1080 | 1810 | 160 | 140 | 990 | 18 | 2315 |
| 800 × 1700 | 1080 | 1910 | 160 | 140 | 990 | 18 | 2414 |
| 800 × 1800 | 1080 | 2010 | 160 | 140 | 990 | 18 | 2512 |
| 800 × 1900 | 1080 | 2160 | 160 | 140 | 990 | 18 | 2661 |
| 800 × 2000 | 1080 | 2260 | 160 | 140 | 990 | 18 | 2759 |
| 800 × 2100 | 1080 | 2360 | 160 | 140 | 990 | 18 | 2858 |
| 800 × 2200 | 1080 | 2460 | 160 | 140 | 990 | 18 | 2957 |

寸法の許容差

単位(mm)

| 幅 | a | B | H | C1 | E(e+e1) | L |
|-----|----|----|----|----|---------|----|
| 800 | ±7 | ±7 | ±5 | ±3 | ±3 | ±5 |

FV側溝 暗渠タイプ(L=1.5m)



寸法表

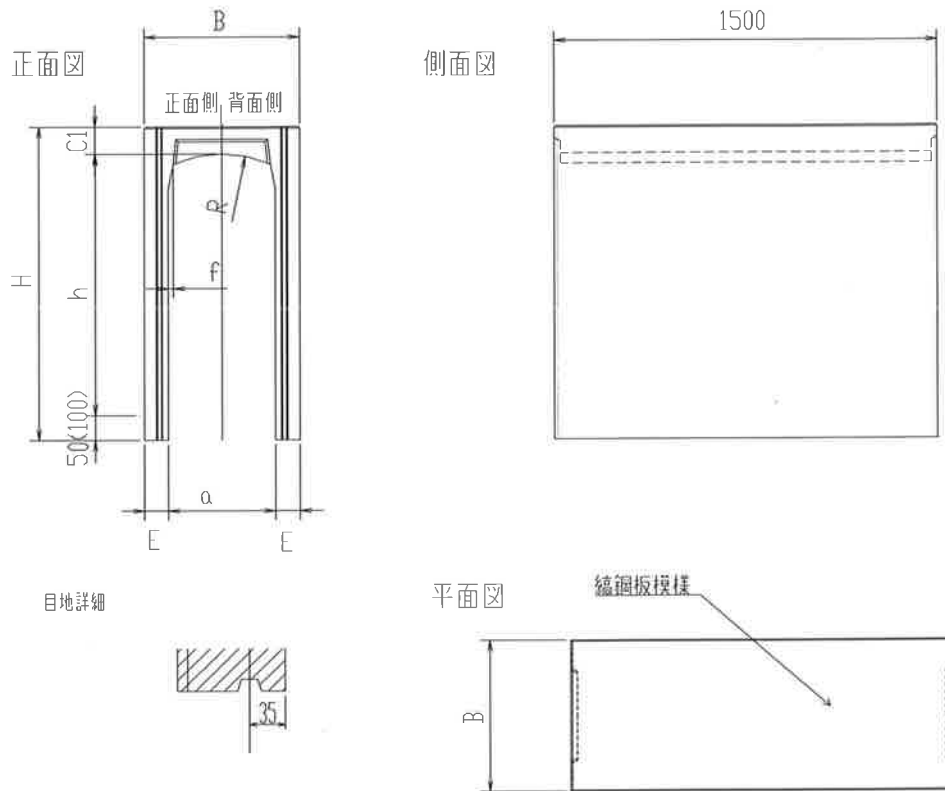
| 呼称 a × h | 寸法 (mm) | | | | | | 参考質量 (Kg) |
|-------------|---------|------|-----|-----|------|----|--------------|
| | B | H | C1 | E | R | f | |
| 900 × 700 | 1190 | 920 | 170 | 145 | 1120 | 19 | 1577 |
| 900 × 800 | 1190 | 1020 | 170 | 145 | 1120 | 19 | 1680 |
| 900 × 900 | 1190 | 1120 | 170 | 145 | 1120 | 19 | 1782 |
| 900 × 1000 | 1190 | 1220 | 170 | 145 | 1120 | 19 | 1884 |
| 900 × 1100 | 1190 | 1320 | 170 | 145 | 1120 | 19 | 1986 |
| 900 × 1200 | 1190 | 1420 | 170 | 145 | 1120 | 19 | 2089 |
| 900 × 1300 | 1190 | 1520 | 170 | 145 | 1120 | 19 | 2191 |
| 900 × 1400 | 1190 | 1620 | 170 | 145 | 1120 | 19 | 2293 |
| 900 × 1500 | 1190 | 1720 | 170 | 145 | 1120 | 19 | 2395 |
| 900 × 1600 | 1190 | 1820 | 170 | 145 | 1120 | 19 | 2497 |
| 900 × 1700 | 1190 | 1920 | 170 | 145 | 1120 | 19 | 2600 |
| 900 × 1800 | 1190 | 2020 | 170 | 145 | 1120 | 19 | 2702 |
| 900 × 1900 | 1190 | 2170 | 170 | 145 | 1120 | 19 | 2855 |
| 900 × 2000 | 1190 | 2270 | 170 | 145 | 1120 | 19 | 2957 |
| 900 × 2100 | 1190 | 2370 | 170 | 145 | 1120 | 19 | 3060 |
| 900 × 2200 | 1190 | 2470 | 170 | 145 | 1120 | 19 | 3162 |

寸法の許容差

単位(mm)

| 幅 | a | B | H | C1 | E(e+e1) | L |
|-----|----|----|----|----|---------|----|
| 900 | ±7 | ±7 | ±5 | ±3 | ±3 | ±5 |

FV側溝 暗渠タイプ(L=1.5m)



寸法表

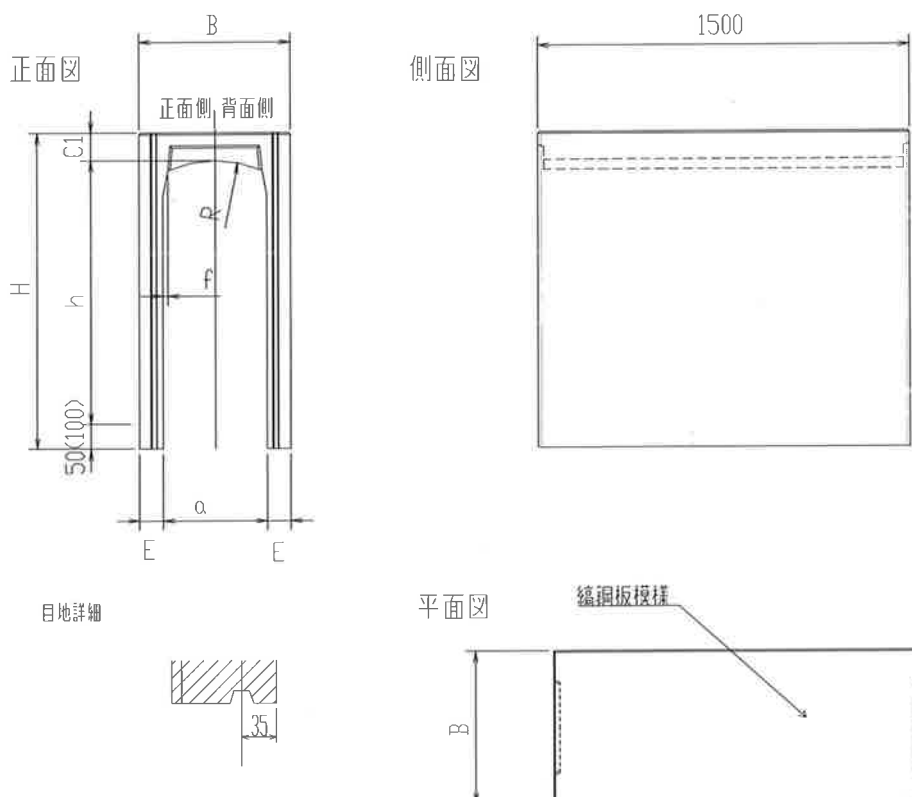
| 呼称 a × h | 寸法 (mm) | | | | | | 参考質量 (Kg) |
|-------------|---------|------|-----|-----|------|----|--------------|
| | B | H | C1 | E | R | f | |
| 1000 × 800 | 1300 | 1030 | 180 | 150 | 1250 | 20 | 1844 |
| 1000 × 900 | 1300 | 1130 | 180 | 150 | 1250 | 20 | 1949 |
| 1000 × 1000 | 1300 | 1230 | 180 | 150 | 1250 | 20 | 2055 |
| 1000 × 1100 | 1300 | 1330 | 180 | 150 | 1250 | 20 | 2161 |
| 1000 × 1200 | 1300 | 1430 | 180 | 150 | 1250 | 20 | 2267 |
| 1000 × 1300 | 1300 | 1530 | 180 | 150 | 1250 | 20 | 2372 |
| 1000 × 1400 | 1300 | 1630 | 180 | 150 | 1250 | 20 | 2478 |
| 1000 × 1500 | 1300 | 1730 | 180 | 150 | 1250 | 20 | 2584 |
| 1000 × 1600 | 1300 | 1830 | 180 | 150 | 1250 | 20 | 2690 |
| 1000 × 1700 | 1300 | 1930 | 180 | 150 | 1250 | 20 | 2795 |
| 1000 × 1800 | 1300 | 2030 | 180 | 150 | 1250 | 20 | 2901 |
| 1000 × 1900 | 1300 | 2180 | 180 | 150 | 1250 | 20 | 3060 |
| 1000 × 2000 | 1300 | 2280 | 180 | 150 | 1250 | 20 | 3166 |
| 1000 × 2100 | 1300 | 2380 | 180 | 150 | 1250 | 20 | 3271 |
| 1000 × 2200 | 1300 | 2480 | 180 | 150 | 1250 | 20 | 3377 |

寸法の許容差

単位(mm)

| 幅 | a | B | H | C1 | E(e+e1) | L |
|------|----|----|----|----|---------|----|
| 1000 | ±7 | ±7 | ±5 | ±3 | ±3 | ±5 |

FV側溝 暗渠タイプ(L=1.5m)



寸法表

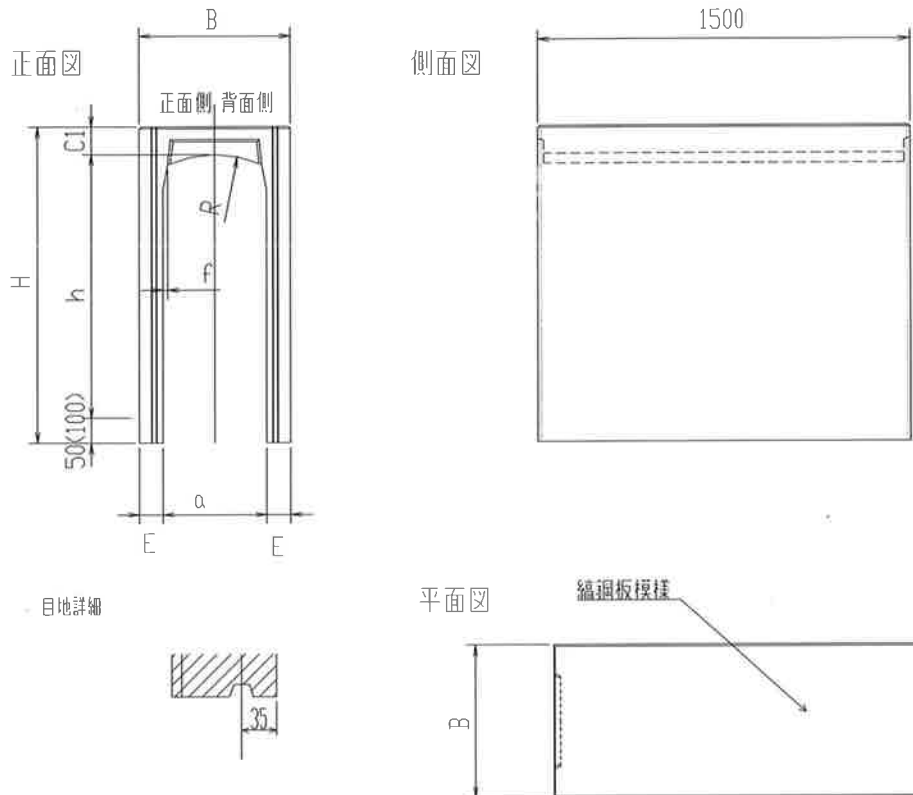
| 呼称 a x h | 寸法 (mm) | | | | | | | 参考質量 (Kg) |
|-------------|---------|------|-----|-----|------|----|------|--------------|
| | B | H | C1 | E | R | f | | |
| 1100 x 500 | 1400 | 730 | 180 | 150 | 1380 | 21 | 1617 | |
| 1100 x 600 | 1400 | 830 | 180 | 150 | 1380 | 21 | 1723 | |
| 1100 x 700 | 1400 | 930 | 180 | 150 | 1380 | 21 | 1829 | |
| 1100 x 800 | 1400 | 1030 | 180 | 150 | 1380 | 21 | 1935 | |
| 1100 x 900 | 1400 | 1130 | 180 | 150 | 1380 | 21 | 2040 | |
| 1100 x 1000 | 1400 | 1230 | 180 | 150 | 1380 | 21 | 2146 | |
| 1100 x 1100 | 1400 | 1330 | 180 | 150 | 1380 | 21 | 2252 | |
| 1100 x 1200 | 1400 | 1430 | 180 | 150 | 1380 | 21 | 2358 | |
| 1100 x 1300 | 1400 | 1530 | 180 | 150 | 1380 | 21 | 2463 | |
| 1100 x 1400 | 1400 | 1630 | 180 | 150 | 1380 | 21 | 2569 | |
| 1100 x 1500 | 1400 | 1730 | 180 | 150 | 1380 | 21 | 2675 | |
| 1100 x 1600 | 1400 | 1830 | 180 | 150 | 1380 | 21 | 2781 | |
| 1100 x 1700 | 1400 | 1930 | 180 | 150 | 1380 | 21 | 2886 | |
| 1100 x 1800 | 1400 | 2030 | 180 | 150 | 1380 | 21 | 2992 | |
| 1100 x 1900 | 1400 | 2180 | 180 | 150 | 1380 | 21 | 3151 | |
| 1100 x 2000 | 1400 | 2280 | 180 | 150 | 1380 | 21 | 3257 | |
| 1100 x 2100 | 1400 | 2380 | 180 | 150 | 1380 | 21 | 3362 | |
| 1100 x 2200 | 1400 | 2480 | 180 | 150 | 1380 | 21 | 3468 | |

寸法の許容差

単位(mm)

| 幅 | a | B | H | C1 | E(e+e1) | L |
|------|----|----|----|----|---------|----|
| 1100 | ±7 | ±7 | ±5 | ±3 | ±3 | ±5 |

FV側溝 暗渠タイプ(L=1.5m)



寸法表

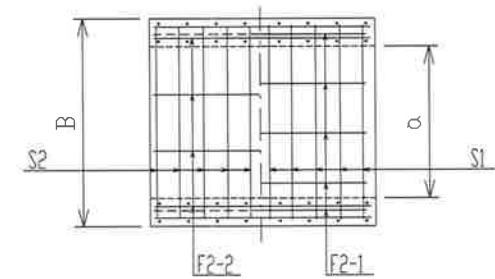
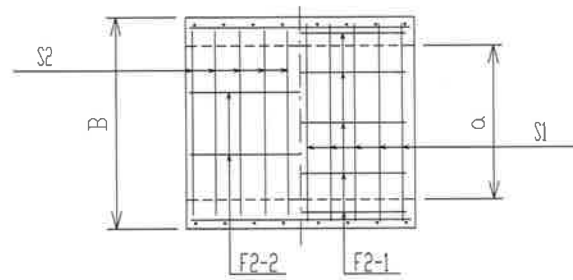
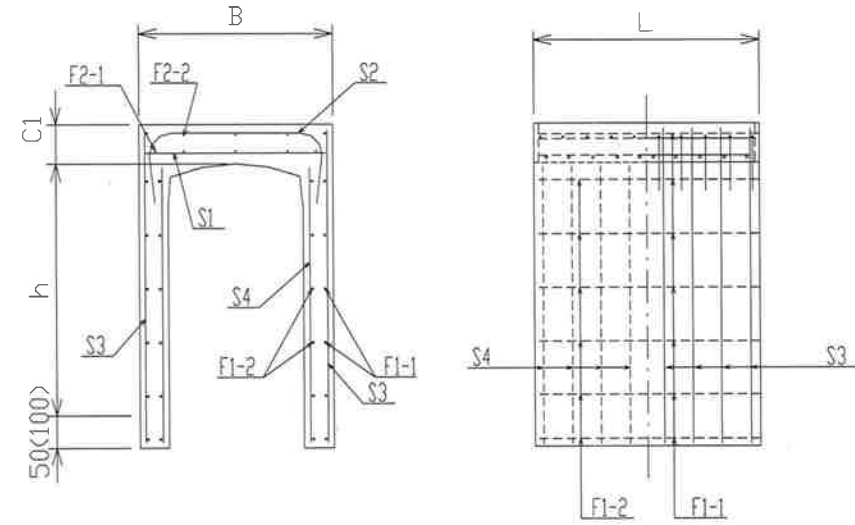
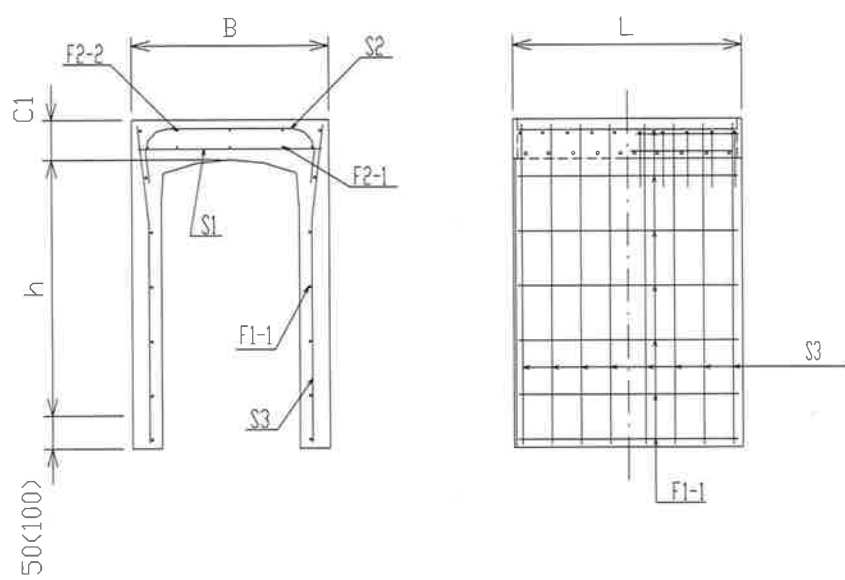
| 呼 称 | | | 寸 法 (mm) | | | | | | 参考質量 (Kg) |
|------|---|------|----------|------|-----|-----|------|----|--------------|
| a | x | h | B | H | C1 | E | R | f | |
| 1200 | x | 500 | 1500 | 730 | 180 | 150 | 1510 | 22 | 1709 |
| 1200 | x | 600 | 1500 | 830 | 180 | 150 | 1510 | 22 | 1815 |
| 1200 | x | 700 | 1500 | 930 | 180 | 150 | 1510 | 22 | 1921 |
| 1200 | x | 800 | 1500 | 1030 | 180 | 150 | 1510 | 22 | 2026 |
| 1200 | x | 900 | 1500 | 1130 | 180 | 150 | 1510 | 22 | 2132 |
| 1200 | x | 1000 | 1500 | 1230 | 180 | 150 | 1510 | 22 | 2238 |
| 1200 | x | 1100 | 1500 | 1330 | 180 | 150 | 1510 | 22 | 2344 |
| 1200 | x | 1200 | 1500 | 1430 | 180 | 150 | 1510 | 22 | 2449 |
| 1200 | x | 1300 | 1500 | 1530 | 180 | 150 | 1510 | 22 | 2555 |
| 1200 | x | 1400 | 1500 | 1630 | 180 | 150 | 1510 | 22 | 2661 |
| 1200 | x | 1500 | 1500 | 1730 | 180 | 150 | 1510 | 22 | 2767 |
| 1200 | x | 1600 | 1500 | 1830 | 180 | 150 | 1510 | 22 | 2872 |
| 1200 | x | 1700 | 1500 | 1930 | 180 | 150 | 1510 | 22 | 2978 |
| 1200 | x | 1800 | 1500 | 2030 | 180 | 150 | 1510 | 22 | 3084 |
| 1200 | x | 1900 | 1500 | 2180 | 180 | 150 | 1510 | 22 | 3243 |
| 1200 | x | 2000 | 1500 | 2280 | 180 | 150 | 1510 | 22 | 3348 |
| 1200 | x | 2100 | 1500 | 2380 | 180 | 150 | 1510 | 22 | 3454 |
| 1200 | x | 2200 | 1500 | 2480 | 180 | 150 | 1510 | 22 | 3560 |

寸法の許容差

単位(mm)

| 幅 | a | B | H | C1 | E(e+e1) | L |
|------|----|----|----|----|---------|----|
| 1200 | ±7 | ±7 | ±5 | ±3 | ±3 | ±5 |

FV側溝 暗渠タイプ配筋図(L=1.5m)



FV側溝 暗渠タイプ配筋表(L=1.5m)

| 呼 称 a × h | S1 | | S2 | | S3 | | S4 | | F1-1 | | F2-1 | | F2-2 | |
|--------------|-----|----|-----|----|-----|----|----|----|------|----|------|----|------|----|
| | 径 | 本数 | 径 | 本数 | 径 | 本数 | 径 | 本数 | 径 | 本数 | 径 | 本数 | 径 | 本数 |
| 300 × 300 | D10 | 8 | D6 | 8 | D6 | 30 | — | — | φ4 | 8 | φ5 | 4 | φ4 | 2 |
| 300 × 400 | D10 | 8 | D6 | 8 | D6 | 30 | — | — | φ4 | 8 | φ5 | 4 | φ4 | 2 |
| 300 × 500 | D10 | 8 | D6 | 8 | D6 | 30 | — | — | φ4 | 8 | φ5 | 4 | φ4 | 2 |
| 300 × 600 | D10 | 8 | D6 | 8 | D6 | 30 | — | — | φ4 | 10 | φ5 | 4 | φ4 | 2 |
| 300 × 700 | D10 | 8 | D6 | 8 | D6 | 30 | — | — | φ4 | 12 | φ5 | 4 | φ4 | 2 |
| 300 × 800 | D10 | 8 | D6 | 8 | D6 | 30 | — | — | φ4 | 12 | φ5 | 4 | φ4 | 2 |
| 300 × 900 | D10 | 8 | D6 | 8 | D6 | 30 | — | — | φ4 | 14 | φ5 | 4 | φ4 | 2 |
| 300 × 1000 | D10 | 8 | D6 | 8 | D6 | 30 | — | — | φ4 | 14 | φ5 | 4 | φ4 | 2 |
| 300 × 1100 | D10 | 8 | D6 | 8 | D6 | 30 | — | — | φ4 | 16 | φ5 | 4 | φ4 | 2 |
| 300 × 1200 | D10 | 8 | D6 | 8 | D6 | 30 | — | — | φ4 | 18 | φ5 | 4 | φ4 | 2 |
| 300 × 1300 | D10 | 8 | D10 | 8 | D10 | 30 | — | — | φ5 | 18 | φ5 | 4 | φ5 | 2 |
| 300 × 1400 | D10 | 8 | D10 | 8 | D10 | 30 | — | — | φ5 | 20 | φ5 | 4 | φ5 | 2 |

FV側溝 暗渠タイプ配筋表(L=1.5m)

| 呼 称 a × h | S1 | | S2 | | S3 | | S4 | | F1-1 | | F1-2 | | F2-1 | | F2-2 | |
|--------------|-----|----|-----|----|-----|----|-----|----|------|----|------|----|------|----|------|----|
| | 径 | 本数 | 径 | 本数 | 径 | 本数 | 径 | 本数 | 径 | 本数 | 径 | 本数 | 径 | 本数 | 径 | 本数 |
| 400 × 400 | D10 | 9 | D6 | 9 | D6 | 34 | — | — | φ4 | 8 | — | — | φ5 | 5 | φ4 | 2 |
| 400 × 500 | D10 | 9 | D6 | 9 | D6 | 34 | — | — | φ4 | 10 | — | — | φ5 | 5 | φ4 | 2 |
| 400 × 600 | D10 | 9 | D6 | 9 | D6 | 34 | — | — | φ4 | 10 | — | — | φ5 | 5 | φ4 | 2 |
| 400 × 700 | D10 | 9 | D6 | 9 | D6 | 34 | — | — | φ4 | 12 | — | — | φ5 | 5 | φ4 | 2 |
| 400 × 800 | D10 | 9 | D6 | 9 | D6 | 34 | — | — | φ4 | 12 | — | — | φ5 | 5 | φ4 | 2 |
| 400 × 900 | D10 | 9 | D6 | 9 | D6 | 34 | — | — | φ4 | 14 | — | — | φ5 | 5 | φ4 | 2 |
| 400 × 1000 | D10 | 9 | D6 | 9 | D6 | 34 | — | — | φ4 | 14 | — | — | φ5 | 5 | φ4 | 2 |
| 400 × 1100 | D10 | 9 | D6 | 9 | D6 | 34 | — | — | φ4 | 16 | — | — | φ5 | 5 | φ4 | 2 |
| 400 × 1200 | D10 | 9 | D6 | 9 | D6 | 34 | — | — | φ4 | 18 | — | — | φ5 | 5 | φ4 | 2 |
| 400 × 1300 | D10 | 9 | D6 | 9 | D6 | 34 | — | — | φ4 | 18 | — | — | φ5 | 5 | φ4 | 2 |
| 400 × 1400 | D10 | 9 | D6 | 9 | D10 | 18 | — | — | φ5 | 20 | — | — | φ5 | 5 | φ4 | 2 |
| 400 × 1500 | D10 | 9 | D10 | 9 | D10 | 34 | — | — | φ5 | 20 | — | — | φ5 | 5 | φ5 | 2 |
| 400 × 1600 | D10 | 9 | D10 | 9 | D10 | 34 | — | — | φ5 | 22 | — | — | φ5 | 5 | φ5 | 2 |
| 400 × 1700 | D10 | 9 | D10 | 9 | D10 | 34 | — | — | φ5 | 24 | — | — | φ5 | 5 | φ5 | 2 |
| 400 × 1800 | D10 | 9 | D10 | 9 | D10 | 34 | — | — | φ5 | 24 | — | — | φ5 | 5 | φ5 | 2 |
| 400 × 1900 | D10 | 9 | D10 | 9 | D10 | 34 | D10 | 34 | φ5 | 26 | φ5 | 22 | φ5 | 5 | φ5 | 2 |
| 400 × 2000 | D10 | 9 | D13 | 9 | D10 | 34 | D10 | 34 | φ5 | 26 | φ5 | 22 | φ5 | 5 | D6 | 2 |

FV側溝 暗渠タイプ配筋表(L=1.5m)

| 呼 称 a × h | S1 | | S2 | | S3 | | S4 | | F1-1 | | F1-2 | | F2-1 | | F2-2 | |
|--------------|-----|----|-----|----|-----|----|-----|----|------|----|------|----|------|----|------|----|
| | 径 | 本数 | 径 | 本数 | 径 | 本数 | 径 | 本数 | 径 | 本数 | 径 | 本数 | 径 | 本数 | 径 | 本数 |
| 500 × 400 | D10 | 12 | D6 | 12 | D10 | 24 | — | — | φ5 | 8 | — | — | φ5 | 6 | φ4 | 3 |
| 500 × 500 | D10 | 12 | D6 | 12 | D10 | 24 | — | — | φ5 | 10 | — | — | φ5 | 6 | φ4 | 3 |
| 500 × 600 | D10 | 12 | D6 | 12 | D6 | 24 | — | — | φ4 | 10 | — | — | φ5 | 6 | φ4 | 3 |
| 500 × 700 | D10 | 12 | D6 | 12 | D6 | 24 | — | — | φ4 | 12 | — | — | φ5 | 6 | φ4 | 3 |
| 500 × 800 | D10 | 12 | D6 | 12 | D6 | 24 | — | — | φ4 | 12 | — | — | φ5 | 6 | φ4 | 3 |
| 500 × 900 | D10 | 12 | D6 | 12 | D6 | 24 | — | — | φ4 | 14 | — | — | φ5 | 6 | φ4 | 3 |
| 500 × 1000 | D10 | 12 | D6 | 12 | D6 | 24 | — | — | φ4 | 16 | — | — | φ5 | 6 | φ4 | 3 |
| 500 × 1100 | D10 | 12 | D6 | 12 | D6 | 24 | — | — | φ4 | 16 | — | — | φ5 | 6 | φ4 | 3 |
| 500 × 1200 | D10 | 12 | D6 | 12 | D6 | 24 | — | — | φ4 | 18 | — | — | φ5 | 6 | φ4 | 3 |
| 500 × 1300 | D10 | 12 | D6 | 12 | D10 | 24 | — | — | φ5 | 18 | — | — | φ5 | 6 | φ4 | 3 |
| 500 × 1400 | D10 | 12 | D6 | 12 | D10 | 24 | — | — | φ5 | 20 | — | — | φ5 | 6 | φ4 | 3 |
| 500 × 1500 | D10 | 12 | D6 | 12 | D10 | 24 | — | — | φ5 | 20 | — | — | φ5 | 6 | φ4 | 3 |
| 500 × 1600 | D10 | 12 | D6 | 12 | D10 | 24 | — | — | φ5 | 22 | — | — | φ5 | 6 | φ4 | 3 |
| 500 × 1700 | D10 | 12 | D10 | 12 | D13 | 24 | — | — | D6 | 24 | — | — | φ5 | 6 | φ5 | 3 |
| 500 × 1800 | D10 | 12 | D10 | 12 | D13 | 24 | — | — | D6 | 24 | — | — | φ5 | 6 | φ5 | 3 |
| 500 × 1900 | D10 | 12 | D10 | 12 | D10 | 24 | D10 | 24 | φ5 | 24 | φ5 | 22 | φ5 | 6 | φ5 | 3 |
| 500 × 2000 | D10 | 12 | D10 | 12 | D13 | 24 | D10 | 24 | D6 | 24 | φ5 | 22 | φ5 | 6 | φ5 | 3 |
| 500 × 2100 | D10 | 12 | D10 | 12 | D13 | 24 | D10 | 24 | D6 | 26 | φ5 | 24 | φ5 | 6 | φ5 | 3 |
| 500 × 2200 | D10 | 12 | D10 | 12 | D13 | 24 | D13 | 24 | D6 | 26 | D6 | 24 | φ5 | 6 | φ5 | 3 |

FV側溝 暗渠タイプ配筋表(L=1.5m)

| 呼 称 a × h | S1 | | S2 | | S3 | | S4 | | F1-1 | | F1-2 | | F2-1 | | F2-2 | |
|--------------|-----|----|-----|----|-----|----|-----|----|------|----|------|----|------|----|------|----|
| | 径 | 本数 | 径 | 本数 | 径 | 本数 | 径 | 本数 | 径 | 本数 | 径 | 本数 | 径 | 本数 | 径 | 本数 |
| 600 × 400 | D10 | 9 | D6 | 9 | D6 | 34 | — | — | φ4 | 8 | — | — | φ5 | 7 | φ4 | 3 |
| 600 × 500 | D10 | 9 | D6 | 9 | D6 | 34 | — | — | φ4 | 10 | — | — | φ5 | 7 | φ4 | 3 |
| 600 × 600 | D10 | 9 | D6 | 9 | D6 | 34 | — | — | φ4 | 10 | — | — | φ5 | 7 | φ4 | 3 |
| 600 × 700 | D10 | 9 | D6 | 9 | D6 | 34 | — | — | φ4 | 12 | — | — | φ5 | 7 | φ4 | 3 |
| 600 × 800 | D10 | 9 | D6 | 9 | D6 | 34 | — | — | φ4 | 12 | — | — | φ5 | 7 | φ4 | 3 |
| 600 × 900 | D10 | 9 | D6 | 9 | D6 | 34 | — | — | φ4 | 14 | — | — | φ5 | 7 | φ4 | 3 |
| 600 × 1000 | D10 | 9 | D6 | 9 | D6 | 34 | — | — | φ4 | 16 | — | — | φ5 | 7 | φ4 | 3 |
| 600 × 1100 | D10 | 9 | D6 | 9 | D6 | 34 | — | — | φ4 | 16 | — | — | φ5 | 7 | φ4 | 3 |
| 600 × 1200 | D10 | 9 | D6 | 9 | D6 | 34 | — | — | φ4 | 18 | — | — | φ5 | 7 | φ4 | 3 |
| 600 × 1300 | D10 | 9 | D6 | 9 | D6 | 34 | — | — | φ4 | 18 | — | — | φ5 | 7 | φ4 | 3 |
| 600 × 1400 | D10 | 9 | D6 | 9 | D10 | 34 | — | — | φ5 | 20 | — | — | φ5 | 7 | φ4 | 3 |
| 600 × 1500 | D10 | 9 | D6 | 9 | D10 | 34 | — | — | φ5 | 20 | — | — | φ5 | 7 | φ4 | 3 |
| 600 × 1600 | D10 | 9 | D10 | 9 | D10 | 34 | — | — | φ5 | 22 | — | — | φ5 | 7 | φ5 | 3 |
| 600 × 1700 | D10 | 9 | D10 | 9 | D10 | 34 | — | — | φ5 | 24 | — | — | φ5 | 7 | φ5 | 3 |
| 600 × 1800 | D10 | 9 | D10 | 9 | D10 | 34 | — | — | φ5 | 24 | — | — | φ5 | 7 | φ5 | 3 |
| 600 × 1900 | D10 | 9 | D10 | 9 | D10 | 34 | D10 | 34 | φ5 | 24 | φ5 | 22 | φ5 | 7 | φ5 | 3 |
| 600 × 2000 | D10 | 9 | D10 | 9 | D10 | 34 | D10 | 34 | φ5 | 24 | φ5 | 22 | φ5 | 7 | φ5 | 3 |
| 600 × 2100 | D10 | 9 | D10 | 9 | D10 | 34 | D10 | 34 | φ5 | 26 | φ5 | 24 | φ5 | 7 | φ5 | 3 |
| 600 × 2200 | D10 | 9 | D13 | 9 | D10 | 34 | D10 | 34 | φ5 | 26 | φ5 | 24 | φ5 | 7 | D6 | 3 |

FV側溝 暗渠タイプ配筋表(L=1.5m)

| 呼 称 a × h | S1 | | S2 | | S3 | | S4 | | F1-1 | | F2-1 | | F2-2 | |
|--------------|-----|----|-----|----|-----|----|----|----|------|----|------|----|------|----|
| | 径 | 本数 | 径 | 本数 | 径 | 本数 | 径 | 本数 | 径 | 本数 | 径 | 本数 | 径 | 本数 |
| 700 × 500 | D10 | 9 | D6 | 9 | D10 | 18 | — | — | φ5 | 10 | φ5 | 7 | φ4 | 3 |
| 700 × 600 | D10 | 9 | D6 | 9 | D10 | 18 | — | — | φ5 | 10 | φ5 | 7 | φ4 | 3 |
| 700 × 700 | D10 | 9 | D6 | 9 | D6 | 34 | — | — | φ4 | 12 | φ5 | 7 | φ4 | 3 |
| 700 × 800 | D10 | 9 | D6 | 9 | D6 | 34 | — | — | φ4 | 14 | φ5 | 7 | φ4 | 3 |
| 700 × 900 | D10 | 9 | D6 | 9 | D6 | 34 | — | — | φ4 | 14 | φ5 | 7 | φ4 | 3 |
| 700 × 1000 | D10 | 9 | D6 | 9 | D6 | 34 | — | — | φ4 | 16 | φ5 | 7 | φ4 | 3 |
| 700 × 1100 | D10 | 9 | D6 | 9 | D6 | 34 | — | — | φ4 | 16 | φ5 | 7 | φ4 | 3 |
| 700 × 1200 | D10 | 9 | D6 | 9 | D6 | 34 | — | — | φ4 | 18 | φ5 | 7 | φ4 | 3 |
| 700 × 1300 | D10 | 9 | D6 | 9 | D6 | 34 | — | — | φ4 | 18 | φ5 | 7 | φ4 | 3 |
| 700 × 1400 | D10 | 9 | D6 | 9 | D6 | 34 | — | — | φ4 | 20 | φ5 | 7 | φ4 | 3 |
| 700 × 1500 | D10 | 9 | D6 | 9 | D10 | 18 | — | — | φ5 | 22 | φ5 | 7 | φ4 | 3 |
| 700 × 1600 | D10 | 9 | D6 | 9 | D10 | 34 | — | — | φ5 | 22 | φ5 | 7 | φ4 | 3 |
| 700 × 1700 | D10 | 9 | D6 | 9 | D10 | 34 | — | — | φ5 | 24 | φ5 | 7 | φ4 | 3 |
| 700 × 1800 | D10 | 9 | D10 | 9 | D10 | 34 | — | — | φ5 | 24 | φ5 | 7 | φ5 | 3 |
| 700 × 1900 | D10 | 9 | D10 | 9 | D10 | 34 | — | — | φ5 | 26 | φ5 | 7 | φ5 | 3 |
| 700 × 2000 | D10 | 9 | D10 | 9 | D13 | 34 | — | — | D6 | 28 | φ5 | 7 | φ5 | 3 |
| 700 × 2100 | D10 | 9 | D10 | 9 | D13 | 34 | — | — | D6 | 28 | φ5 | 7 | φ5 | 3 |
| 700 × 2200 | D10 | 9 | D10 | 9 | D13 | 34 | — | — | D6 | 30 | φ5 | 7 | φ5 | 3 |

FV側溝 暗渠タイプ配筋表(L=1.5m)

| 呼 称 a × h | S1 | | S2 | | S3 | | S4 | | F1-1 | | F2-1 | | F2-2 | |
|--------------|-----|----|-----|----|-----|----|----|----|------|----|------|----|------|----|
| | 径 | 本数 | 径 | 本数 | 径 | 本数 | 径 | 本数 | 径 | 本数 | 径 | 本数 | 径 | 本数 |
| 800 × 600 | D10 | 11 | D6 | 11 | D6 | 40 | — | — | φ4 | 10 | φ5 | 8 | φ4 | 3 |
| 800 × 700 | D10 | 11 | D6 | 11 | D6 | 40 | — | — | φ4 | 12 | φ5 | 8 | φ4 | 3 |
| 800 × 800 | D10 | 11 | D6 | 11 | D6 | 40 | — | — | φ4 | 14 | φ5 | 8 | φ4 | 3 |
| 800 × 900 | D10 | 11 | D6 | 11 | D6 | 40 | — | — | φ4 | 14 | φ5 | 8 | φ4 | 3 |
| 800 × 1000 | D10 | 11 | D6 | 11 | D6 | 40 | — | — | φ4 | 16 | φ5 | 8 | φ4 | 3 |
| 800 × 1100 | D10 | 11 | D6 | 11 | D6 | 40 | — | — | φ4 | 16 | φ5 | 8 | φ4 | 3 |
| 800 × 1200 | D10 | 11 | D6 | 11 | D6 | 40 | — | — | φ4 | 18 | φ5 | 8 | φ4 | 3 |
| 800 × 1300 | D10 | 11 | D6 | 11 | D6 | 40 | — | — | φ4 | 18 | φ5 | 8 | φ4 | 3 |
| 800 × 1400 | D10 | 11 | D6 | 11 | D6 | 40 | — | — | φ4 | 20 | φ5 | 8 | φ4 | 3 |
| 800 × 1500 | D10 | 11 | D6 | 11 | D6 | 40 | — | — | φ4 | 22 | φ5 | 8 | φ4 | 3 |
| 800 × 1600 | D10 | 11 | D6 | 11 | D10 | 22 | — | — | φ5 | 22 | φ5 | 8 | φ4 | 3 |
| 800 × 1700 | D10 | 11 | D6 | 11 | D10 | 40 | — | — | φ5 | 24 | φ5 | 8 | φ4 | 3 |
| 800 × 1800 | D10 | 11 | D6 | 11 | D10 | 40 | — | — | φ5 | 24 | φ5 | 8 | φ4 | 3 |
| 800 × 1900 | D10 | 11 | D10 | 11 | D10 | 40 | — | — | φ5 | 26 | φ5 | 8 | φ5 | 3 |
| 800 × 2000 | D10 | 11 | D10 | 11 | D10 | 40 | — | — | φ5 | 28 | φ5 | 8 | φ5 | 3 |
| 800 × 2100 | D10 | 11 | D10 | 11 | D10 | 40 | — | — | φ5 | 28 | φ5 | 8 | φ5 | 3 |
| 800 × 2200 | D10 | 11 | D10 | 11 | D13 | 40 | — | — | D6 | 30 | φ5 | 8 | φ5 | 3 |

FV側溝 暗渠タイプ配筋表(L=1.5m)

| 呼 称 a × h | S1 | | S2 | | S3 | | S4 | | F1-1 | | F2-1 | | F2-2 | |
|--------------|-----|----|-----|----|-----|----|----|----|------|----|------|----|------|----|
| | 径 | 本数 | 径 | 本数 | 径 | 本数 | 径 | 本数 | 径 | 本数 | 径 | 本数 | 径 | 本数 |
| 900 × 700 | D10 | 11 | D6 | 11 | D10 | 22 | — | — | φ5 | 12 | φ5 | 9 | φ4 | 4 |
| 900 × 800 | D10 | 11 | D6 | 11 | D6 | 40 | — | — | φ4 | 14 | φ5 | 9 | φ4 | 4 |
| 900 × 900 | D10 | 11 | D6 | 11 | D6 | 40 | — | — | φ4 | 14 | φ5 | 9 | φ4 | 4 |
| 900 × 1000 | D10 | 11 | D6 | 11 | D6 | 40 | — | — | φ4 | 16 | φ5 | 9 | φ4 | 4 |
| 900 × 1100 | D10 | 11 | D6 | 11 | D6 | 40 | — | — | φ4 | 16 | φ5 | 9 | φ4 | 4 |
| 900 × 1200 | D10 | 11 | D6 | 11 | D6 | 40 | — | — | φ4 | 18 | φ5 | 9 | φ4 | 4 |
| 900 × 1300 | D10 | 11 | D6 | 11 | D6 | 40 | — | — | φ4 | 18 | φ5 | 9 | φ4 | 4 |
| 900 × 1400 | D10 | 11 | D6 | 11 | D6 | 40 | — | — | φ4 | 20 | φ5 | 9 | φ4 | 4 |
| 900 × 1500 | D10 | 11 | D6 | 11 | D10 | 22 | — | — | φ5 | 22 | φ5 | 9 | φ4 | 4 |
| 900 × 1600 | D10 | 11 | D6 | 11 | D10 | 22 | — | — | φ5 | 22 | φ5 | 9 | φ4 | 4 |
| 900 × 1700 | D10 | 11 | D6 | 11 | D10 | 40 | — | — | φ5 | 24 | φ5 | 9 | φ4 | 4 |
| 900 × 1800 | D10 | 11 | D6 | 11 | D10 | 40 | — | — | φ5 | 24 | φ5 | 9 | φ4 | 4 |
| 900 × 1900 | D10 | 11 | D6 | 11 | D10 | 40 | — | — | φ5 | 26 | φ5 | 9 | φ4 | 4 |
| 900 × 2000 | D10 | 11 | D10 | 11 | D10 | 40 | — | — | φ5 | 28 | φ5 | 9 | φ5 | 4 |
| 900 × 2100 | D10 | 11 | D10 | 11 | D10 | 40 | — | — | φ5 | 28 | φ5 | 9 | φ5 | 4 |
| 900 × 2200 | D10 | 11 | D10 | 11 | D13 | 40 | — | — | D6 | 30 | φ5 | 9 | φ5 | 4 |

FV側溝 暗渠タイプ配筋表(L=1.5m)

| 呼 称 a × h | S1 | | S2 | | S3 | | S4 | | F1-1 | | F2-1 | | F2-2 | |
|--------------|-----|----|-----|----|-----|----|----|----|------|----|------|----|------|----|
| | 径 | 本数 | 径 | 本数 | 径 | 本数 | 径 | 本数 | 径 | 本数 | 径 | 本数 | 径 | 本数 |
| 1000 × 800 | D10 | 12 | D6 | 12 | D10 | 24 | — | — | φ5 | 14 | φ5 | 9 | φ4 | 4 |
| 1000 × 900 | D10 | 12 | D6 | 12 | D10 | 24 | — | — | φ5 | 14 | φ5 | 9 | φ4 | 4 |
| 1000 × 1000 | D10 | 12 | D6 | 12 | D10 | 24 | — | — | φ5 | 16 | φ5 | 9 | φ4 | 4 |
| 1000 × 1100 | D10 | 12 | D6 | 12 | D10 | 24 | — | — | φ5 | 16 | φ5 | 9 | φ4 | 4 |
| 1000 × 1200 | D10 | 12 | D6 | 12 | D10 | 24 | — | — | φ5 | 18 | φ5 | 9 | φ4 | 4 |
| 1000 × 1300 | D10 | 12 | D6 | 12 | D10 | 24 | — | — | φ5 | 20 | φ5 | 9 | φ4 | 4 |
| 1000 × 1400 | D10 | 12 | D6 | 12 | D10 | 24 | — | — | φ5 | 20 | φ5 | 9 | φ4 | 4 |
| 1000 × 1500 | D10 | 12 | D6 | 12 | D10 | 24 | — | — | φ5 | 22 | φ5 | 9 | φ4 | 4 |
| 1000 × 1600 | D10 | 12 | D6 | 12 | D10 | 24 | — | — | φ5 | 22 | φ5 | 9 | φ4 | 4 |
| 1000 × 1700 | D10 | 12 | D6 | 12 | D10 | 24 | — | — | φ5 | 24 | φ5 | 9 | φ4 | 4 |
| 1000 × 1800 | D10 | 12 | D6 | 12 | D13 | 24 | — | — | D6 | 24 | φ5 | 9 | φ4 | 4 |
| 1000 × 1900 | D10 | 12 | D6 | 12 | D13 | 24 | — | — | D6 | 26 | φ5 | 9 | φ4 | 4 |
| 1000 × 2000 | D10 | 12 | D6 | 12 | D13 | 24 | — | — | D6 | 28 | φ5 | 9 | φ4 | 4 |
| 1000 × 2100 | D10 | 12 | D10 | 12 | D13 | 24 | — | — | D6 | 28 | φ5 | 9 | φ5 | 4 |
| 1000 × 2200 | D10 | 12 | D10 | 12 | D13 | 24 | — | — | D6 | 30 | φ5 | 9 | φ5 | 4 |

FV側溝 暗渠タイプ配筋表(L=1.5m)

| 呼 称 a × h | S1 | | S2 | | S3 | | S4 | | F1-1 | | F2-1 | | F2-2 | |
|--------------|-----|----|-----|----|-----|----|----|----|------|----|------|----|------|----|
| | 径 | 本数 | 径 | 本数 | 径 | 本数 | 径 | 本数 | 径 | 本数 | 径 | 本数 | 径 | 本数 |
| 1100 × 500 | D13 | 9 | D10 | 9 | D13 | 18 | — | — | D6 | 10 | D6 | 10 | φ5 | 5 |
| 1100 × 600 | D13 | 9 | D10 | 9 | D13 | 18 | — | — | D6 | 12 | D6 | 10 | φ5 | 5 |
| 1100 × 700 | D13 | 9 | D10 | 9 | D13 | 18 | — | — | D6 | 12 | D6 | 10 | φ5 | 5 |
| 1100 × 800 | D13 | 9 | D10 | 9 | D13 | 18 | — | — | D6 | 14 | D6 | 10 | φ5 | 5 |
| 1100 × 900 | D13 | 9 | D10 | 9 | D13 | 18 | — | — | D6 | 14 | D6 | 10 | φ5 | 5 |
| 1100 × 1000 | D13 | 9 | D10 | 9 | D13 | 18 | — | — | D6 | 16 | D6 | 10 | φ5 | 5 |
| 1100 × 1100 | D13 | 9 | D10 | 9 | D13 | 18 | — | — | D6 | 16 | D6 | 10 | φ5 | 5 |
| 1100 × 1200 | D13 | 9 | D10 | 9 | D13 | 18 | — | — | D6 | 18 | D6 | 10 | φ5 | 5 |
| 1100 × 1300 | D13 | 9 | D10 | 9 | D13 | 18 | — | — | D6 | 20 | D6 | 10 | φ5 | 5 |
| 1100 × 1400 | D13 | 9 | D10 | 9 | D13 | 18 | — | — | D6 | 20 | D6 | 10 | φ5 | 5 |
| 1100 × 1500 | D13 | 9 | D10 | 9 | D13 | 18 | — | — | D6 | 22 | D6 | 10 | φ5 | 5 |
| 1100 × 1600 | D13 | 9 | D10 | 9 | D13 | 18 | — | — | D6 | 22 | D6 | 10 | φ5 | 5 |
| 1100 × 1700 | D13 | 9 | D10 | 9 | D13 | 18 | — | — | D6 | 24 | D6 | 10 | φ5 | 5 |
| 1100 × 1800 | D13 | 9 | D10 | 9 | D13 | 18 | — | — | D6 | 24 | D6 | 10 | φ5 | 5 |
| 1100 × 1900 | D13 | 9 | D10 | 9 | D13 | 18 | — | — | D6 | 26 | D6 | 10 | φ5 | 5 |
| 1100 × 2000 | D13 | 9 | D10 | 9 | D16 | 18 | — | — | D6 | 28 | D6 | 10 | φ5 | 5 |
| 1100 × 2100 | D13 | 9 | D10 | 9 | D16 | 18 | — | — | D6 | 28 | D6 | 10 | φ5 | 5 |
| 1100 × 2200 | D13 | 9 | D10 | 9 | D16 | 18 | — | — | D6 | 30 | D6 | 10 | φ5 | 5 |

FV側溝 暗渠タイプ配筋表(L=1.5m)

| 呼 称 a × h | S1 | | S2 | | S3 | | S4 | | F1-1 | | F2-1 | | F2-2 | |
|--------------|-----|----|-----|----|-----|----|----|----|------|----|------|----|------|----|
| | 径 | 本数 | 径 | 本数 | 径 | 本数 | 径 | 本数 | 径 | 本数 | 径 | 本数 | 径 | 本数 |
| 1200 × 500 | D13 | 9 | D10 | 9 | D13 | 18 | — | — | D6 | 10 | D6 | 11 | φ5 | 5 |
| 1200 × 600 | D13 | 9 | D10 | 9 | D13 | 18 | — | — | D6 | 12 | D6 | 11 | φ5 | 5 |
| 1200 × 700 | D13 | 9 | D10 | 9 | D13 | 18 | — | — | D6 | 12 | D6 | 11 | φ5 | 5 |
| 1200 × 800 | D13 | 9 | D10 | 9 | D13 | 18 | — | — | D6 | 14 | D6 | 11 | φ5 | 5 |
| 1200 × 900 | D13 | 9 | D10 | 9 | D13 | 18 | — | — | D6 | 14 | D6 | 11 | φ5 | 5 |
| 1200 × 1000 | D13 | 9 | D10 | 9 | D13 | 18 | — | — | D6 | 16 | D6 | 11 | φ5 | 5 |
| 1200 × 1100 | D13 | 9 | D10 | 9 | D13 | 18 | — | — | D6 | 16 | D6 | 11 | φ5 | 5 |
| 1200 × 1200 | D13 | 9 | D10 | 9 | D13 | 18 | — | — | D6 | 18 | D6 | 11 | φ5 | 5 |
| 1200 × 1300 | D13 | 9 | D10 | 9 | D13 | 18 | — | — | D6 | 20 | D6 | 11 | φ5 | 5 |
| 1200 × 1400 | D13 | 9 | D10 | 9 | D13 | 18 | — | — | D6 | 20 | D6 | 11 | φ5 | 5 |
| 1200 × 1500 | D13 | 9 | D10 | 9 | D13 | 18 | — | — | D6 | 22 | D6 | 11 | φ5 | 5 |
| 1200 × 1600 | D13 | 9 | D10 | 9 | D13 | 18 | — | — | D6 | 22 | D6 | 11 | φ5 | 5 |
| 1200 × 1700 | D13 | 9 | D10 | 9 | D13 | 18 | — | — | D6 | 24 | D6 | 11 | φ5 | 5 |
| 1200 × 1800 | D13 | 9 | D10 | 9 | D13 | 18 | — | — | D6 | 24 | D6 | 11 | φ5 | 5 |
| 1200 × 1900 | D13 | 9 | D10 | 9 | D13 | 18 | — | — | D6 | 26 | D6 | 11 | φ5 | 5 |
| 1200 × 2000 | D13 | 9 | D10 | 9 | D16 | 18 | — | — | D6 | 28 | D6 | 11 | φ5 | 5 |
| 1200 × 2100 | D13 | 9 | D10 | 9 | D16 | 18 | — | — | D6 | 28 | D6 | 11 | φ5 | 5 |
| 1200 × 2200 | D13 | 9 | D10 | 9 | D16 | 18 | — | — | D6 | 30 | D6 | 11 | φ5 | 5 |