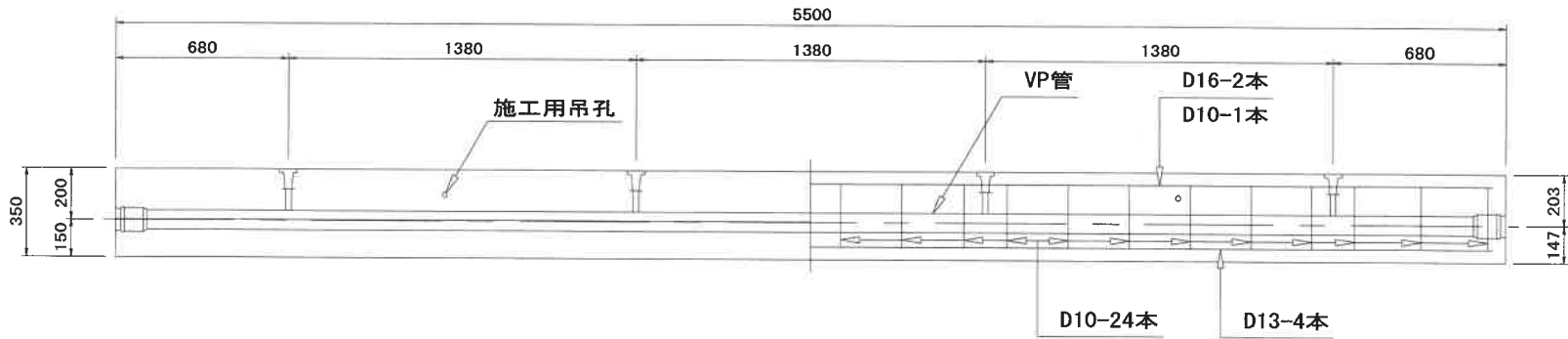


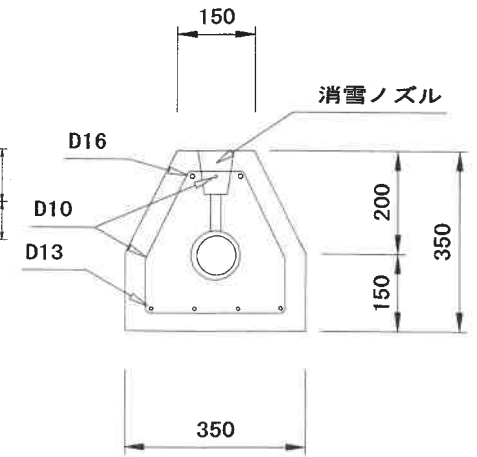
消雪パイプブロック 散水 65A~100A (標準型)

側面図

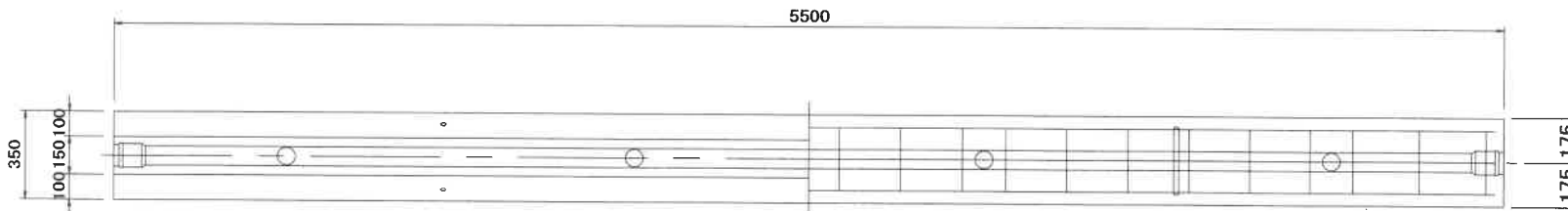


断面図

65A~100A

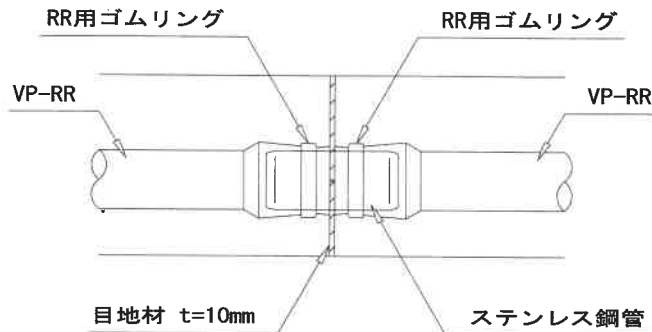


平面図

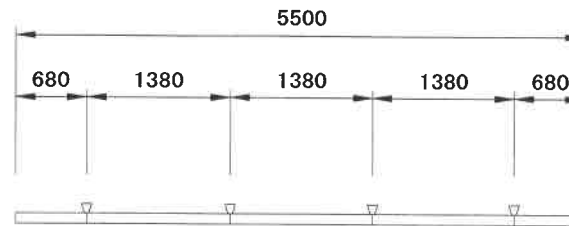


呼び名	参考質量 (kg)
65A	1335
75A	1309
100A	1262

ジョイント部



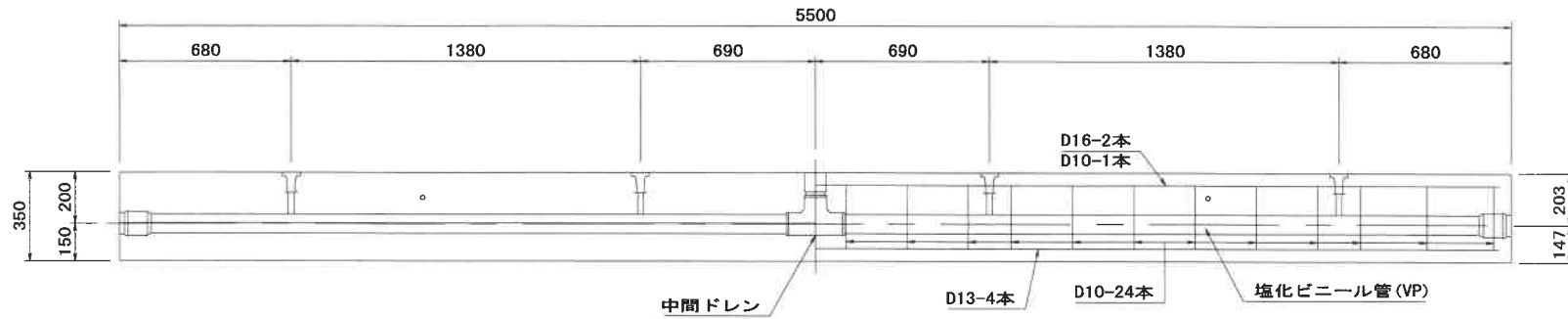
散水ノズル配置



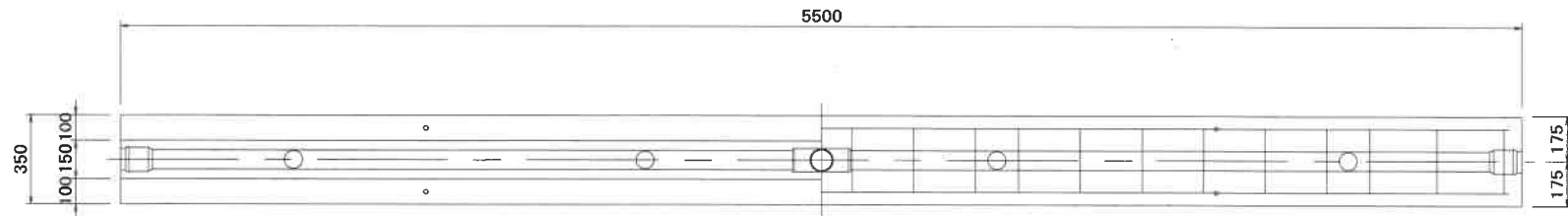
名称	消雪パイプブロック 散水		
	65A~100A L=5500 標準型		
製図	R1年12月12日		
承認		照査	作図
株式会社 きたむら			

# 消雪パイプブロック 散水 65A~100A (中間ドレン付)

側面図

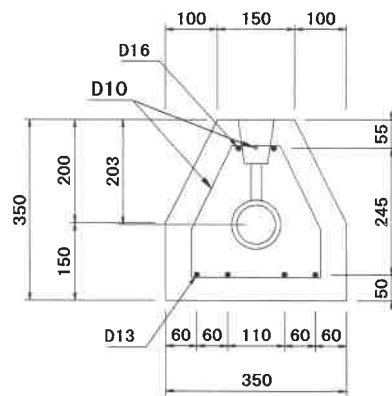


正面図



断面図

65A~100A

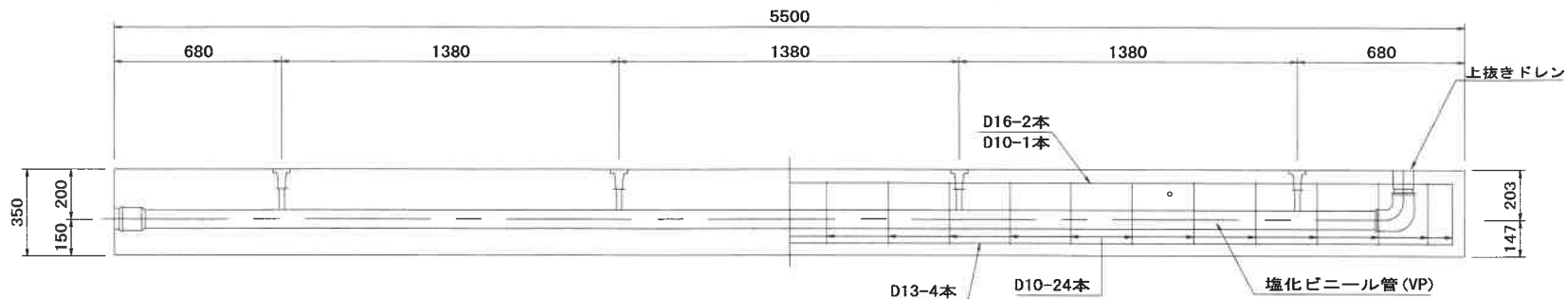


呼び名	参考質量 (kg)
65A	1335
75A	1309
100A	1262

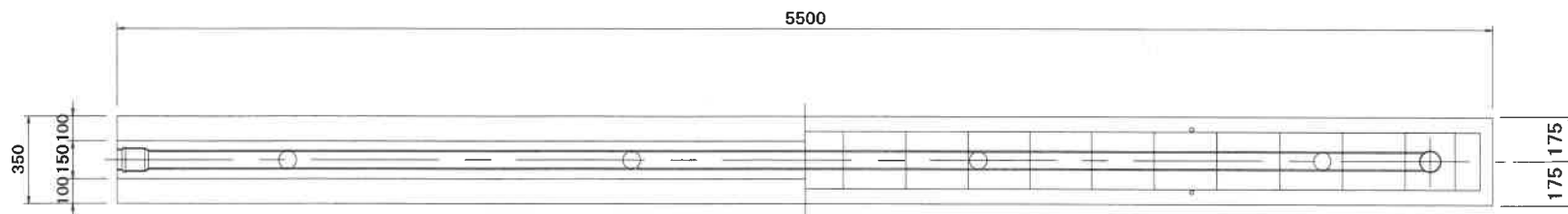
名称	VP消雪パイプブロック 散水			
	65A~100A L=5500 中間ドレン付ブロック			
製 図	R1年12月12日			
承 認		照 査		製 図
株式会社 きたむら				

# 消雪パイプブロック 散水 65A~100A (端末ドレン付)

側面図

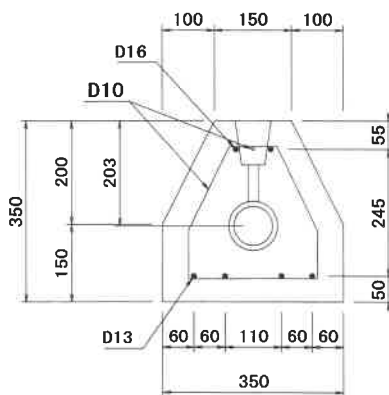


正面図



断面図

65A~100A



呼び名	参考質量 (kg)
65A	1335
75A	1309
100A	1262

名称	VP消雪パイプブロック 散水			
	65A~100A L=5500 端末ドレン付ブロック			
製 図	R1年12月12日			
承認		照 査		製 図
株式会社 きたむら				