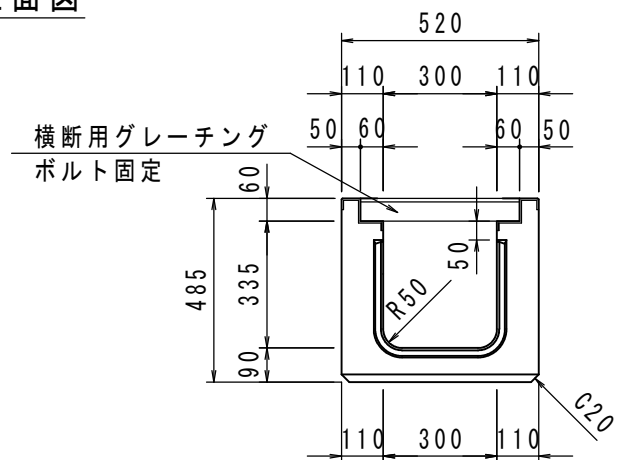
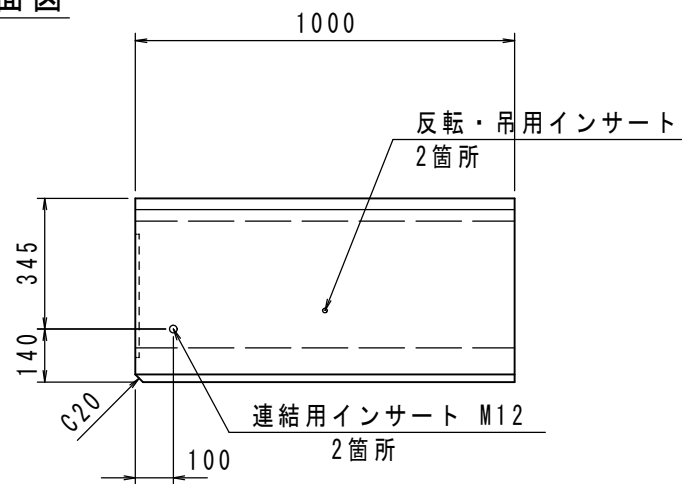


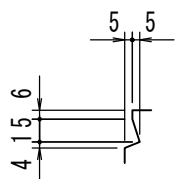
正面図




側面図



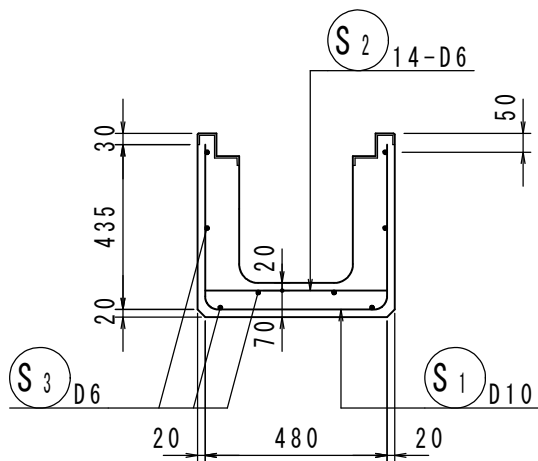
目地詳細図 S=1:5



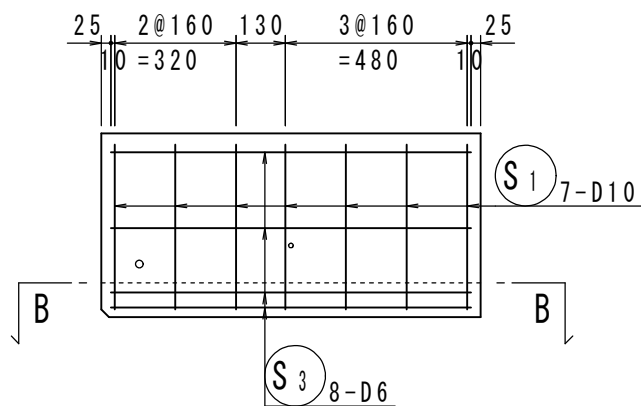
参考質量：305kg（グレーチングは除く）

名称	車道横断溝Dタイプ	配合	$\sigma_{ck}=35\text{N/mm}^2$	縮尺	1/20	作成日	24/12/23	 <b>和光産業株式会社</b>
規格	300x300 L=1000	図番	240718-21-0	図面	A4	区分	製品図	

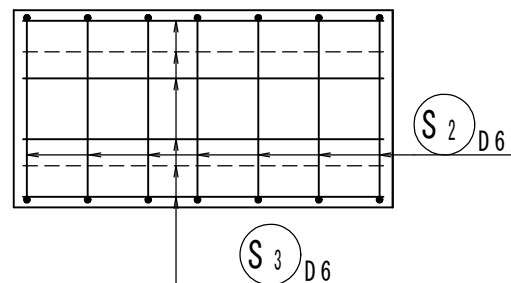
断面図




側面図

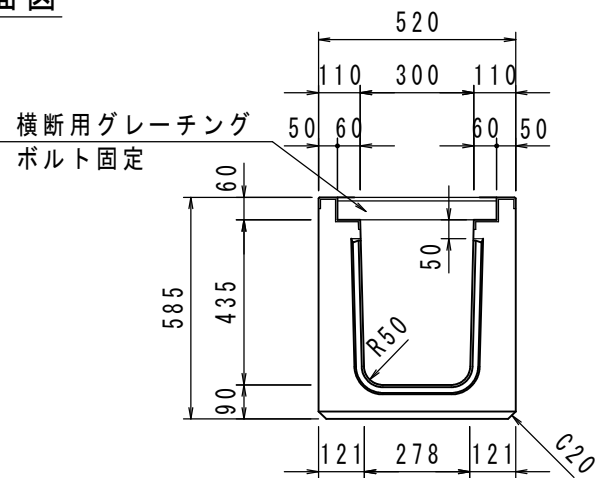


平面図  
B-B

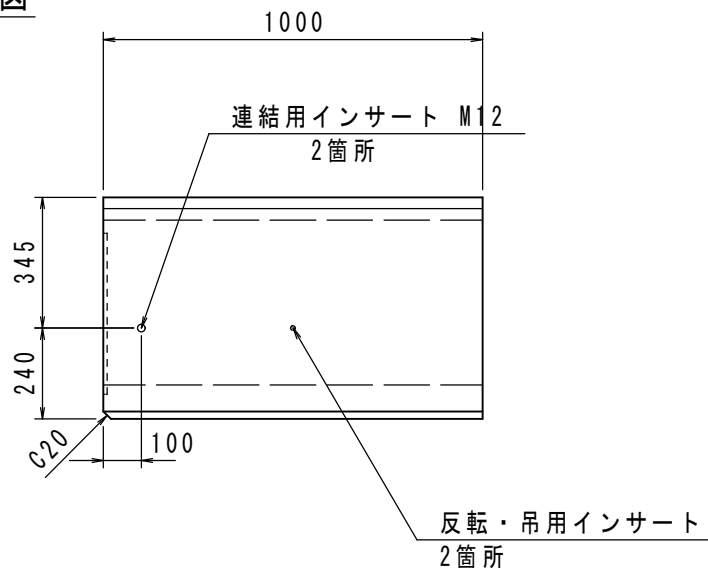


名称	車道横断溝Dタイプ	配合	$\sigma_{ck}=35\text{N/mm}^2$	縮尺	1/20	作成日	24/12/23	 <b>和光産業株式会社</b>
規格	300x300 L=1000	図番	240718-22-0	図面	A4	区分	配筋図	

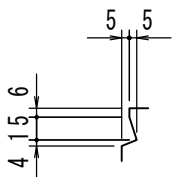
正面図




側面図



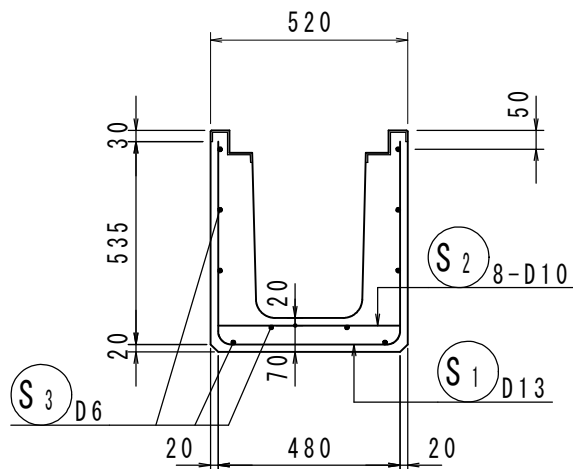
目地詳細図 S=1:5



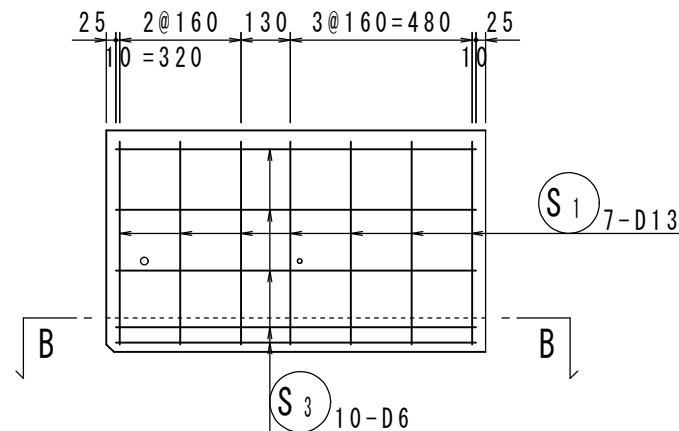
参考質量：370kg（グレーチングは除く）

名称	車道横断溝Dタイプ	配合	$\sigma_{ck}=35\text{N/mm}^2$	縮尺	1/20	作成日	24/12/23	 <b>和光産業株式会社</b>
規格	300x400 L=1000	図番	240718-23-0	図面	A4	区分	製品図	

断面図

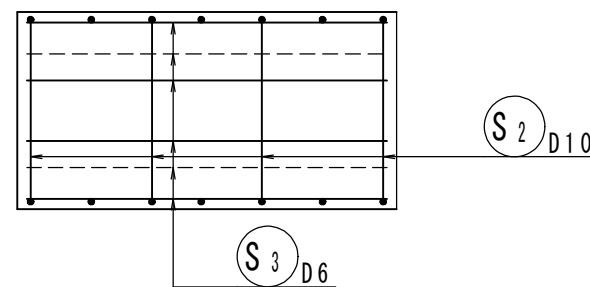



側面図



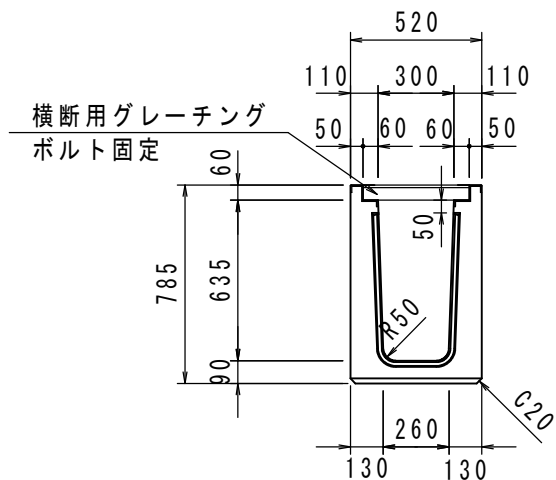
平面図

B-B

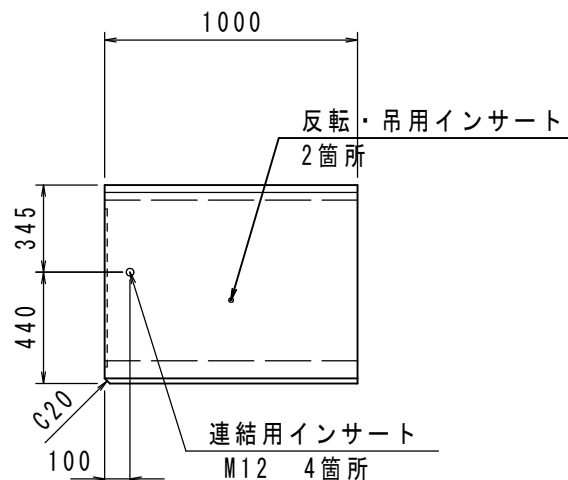


名称	車道横断溝Dタイプ	配合	$\sigma_{ck}=35\text{N/mm}^2$	縮尺	1/20	作成日	24/12/23	 <b>和光産業株式会社</b>
規格	300x400 L=1000	図番	240718-24-0	図面	A4	区分	配筋図	

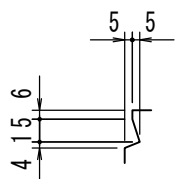
正面図




側面図



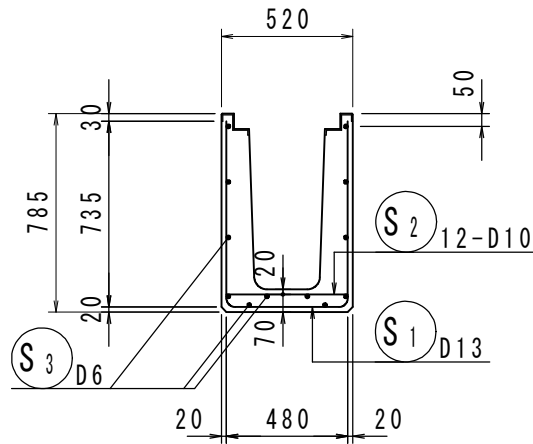
目地詳細図 S=1:5



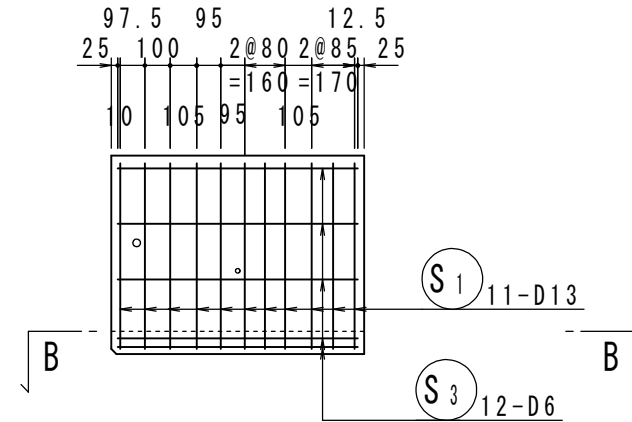
参考質量：497kg（グレーチングは除く）

名称	車道横断溝Dタイプ	配合	$\sigma_{ck}=40\text{N/mm}^2$	縮尺	1/30	作成日	24/12/23	 <b>和光産業株式会社</b>
規格	300x600 L=1000	図番	240718-27-0	図面	A4	区分	製品図	

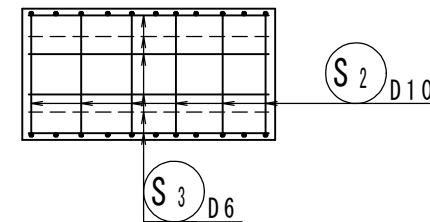
断面図



側面図

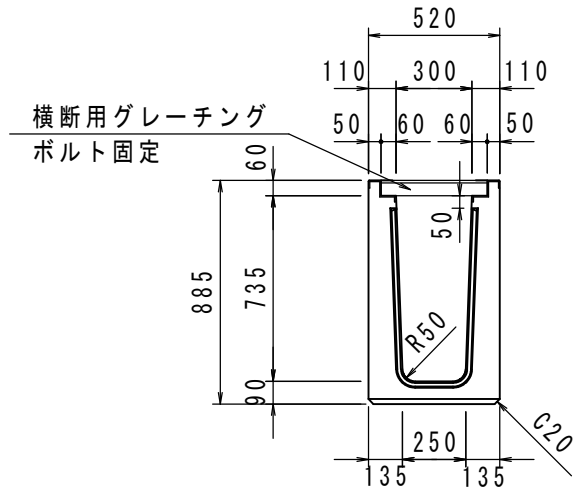


平面図  
B-B

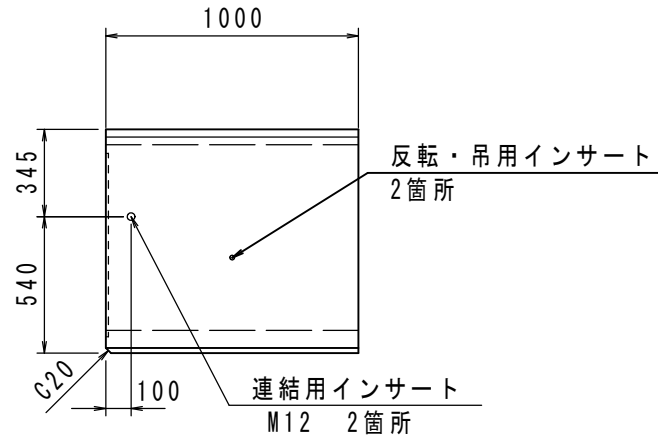


名称	車道横断溝Dタイプ	配合	$\sigma_{ck}=40\text{N/mm}^2$	縮尺	1/30	作成日	24/12/23	 <b>和光産業株式会社</b>
規格	300x600 L=1000	図番	240718-28-0	図面	A4	区分	配筋図	

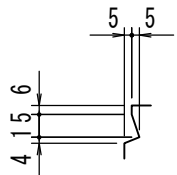
正面図




側面図



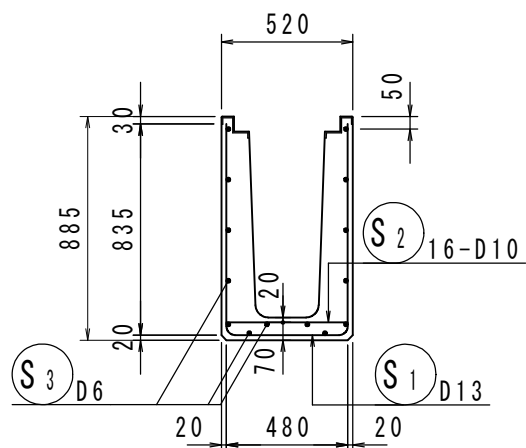
目地詳細図 S=1:5



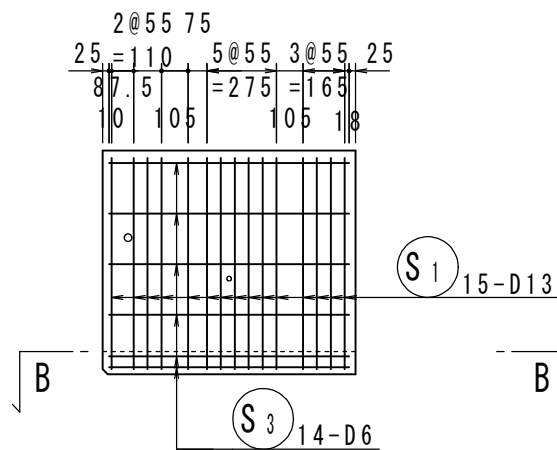
参考質量：564kg（グレーチングは除く）

名称	車道横断溝Dタイプ	配合	$\sigma_{ck}=40\text{N/mm}^2$	縮尺	1/30	作成日	24/12/23	 <b>和光産業株式会社</b>
規格	300x700 L=1000	図番	240718-29-0	図面	A4	区分	製品図	

断面図

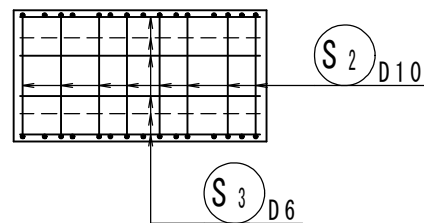



側面図



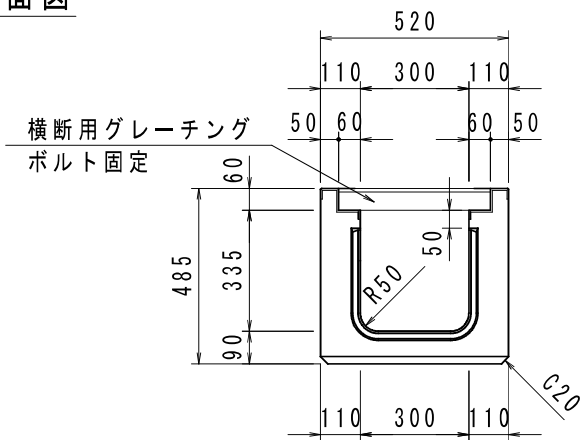
平面図

B-B

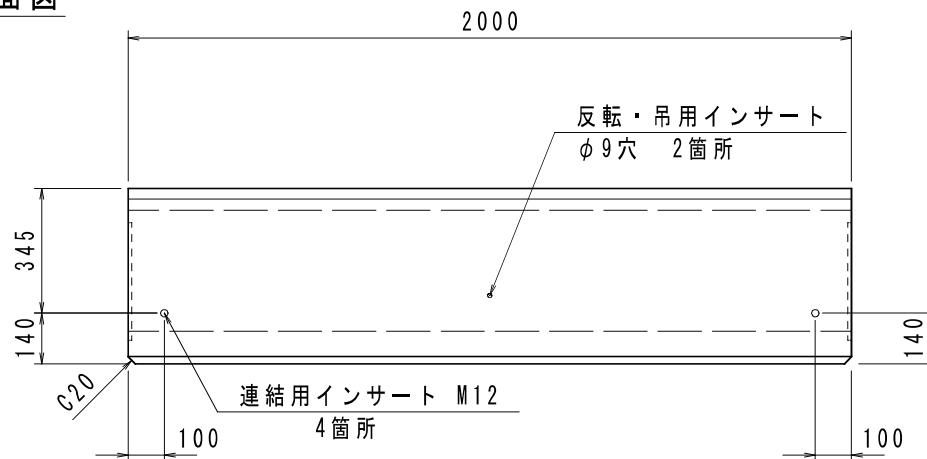


名称	車道横断溝Dタイプ	配合	$\sigma_{ck}=40\text{N/mm}^2$	縮尺	1/30	作成日	24/12/23	 <b>和光産業株式会社</b>
規格	300x700 L=1000	図番	240718-30-0	図面	A4	区分	配筋図	

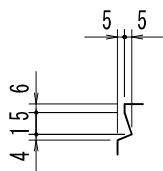
断面図



側面図



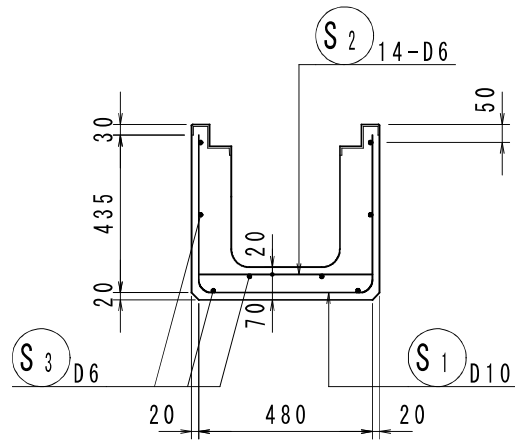
目地詳細図 S=1:5



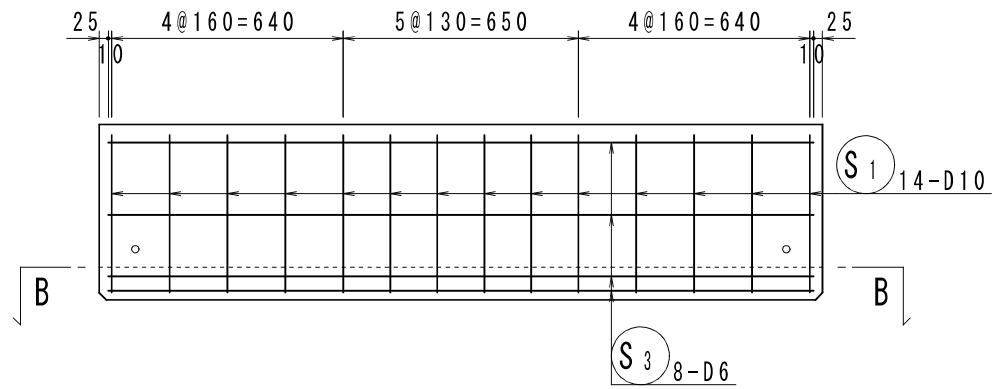
参考質量：610kg（グレーチングは除く）

名称	車道横断溝Dタイプ	配合	$\sigma_{ck}=35\text{N/mm}^2$	縮尺	1/20	作成日	24/7/18
規格	300x300	図番	240718-11-0	図面	A4	区分	製品図

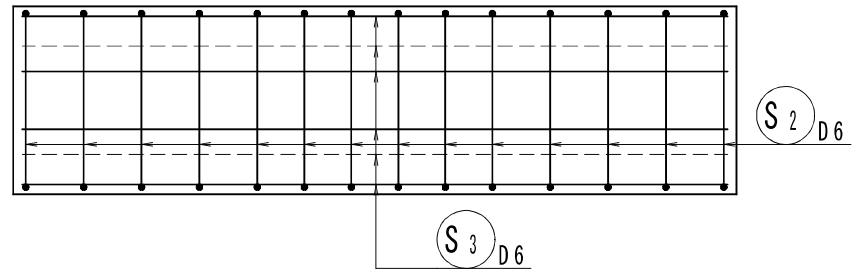
断面図



側面図

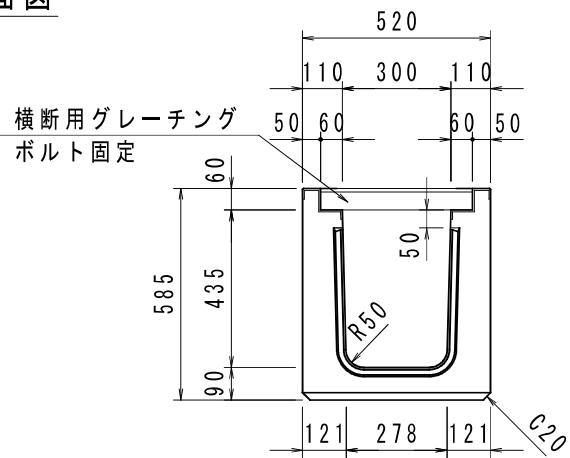


平面図  
B-B

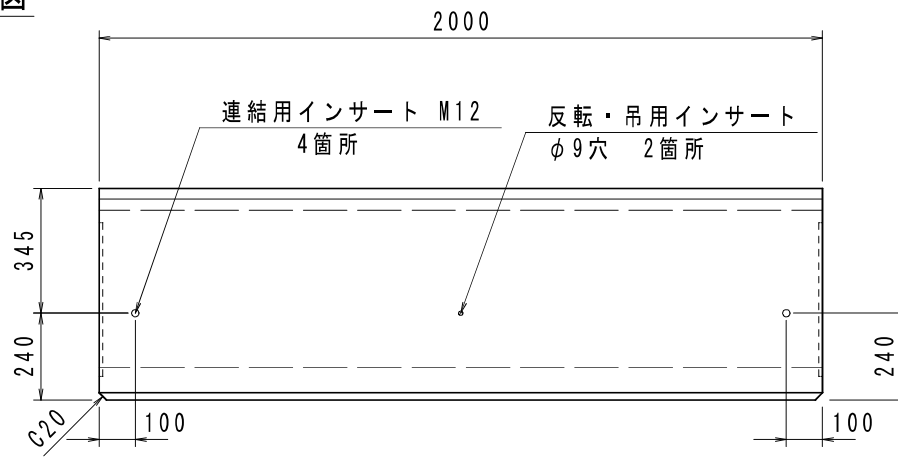


名称	車道横断溝Dタイプ	配合	$\sigma_{ck}=35\text{N/mm}^2$	縮尺	1/20	作成日	24/7/18
規格	300x300	図番	240718-12-0	図面	A4	区分	配筋図

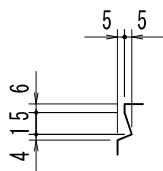
断面図



側面図



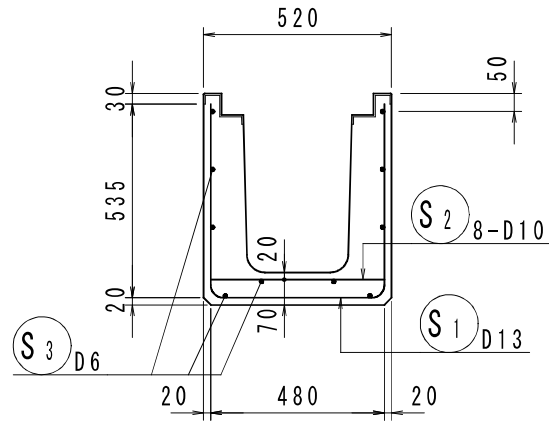
目地詳細図 S=1:5



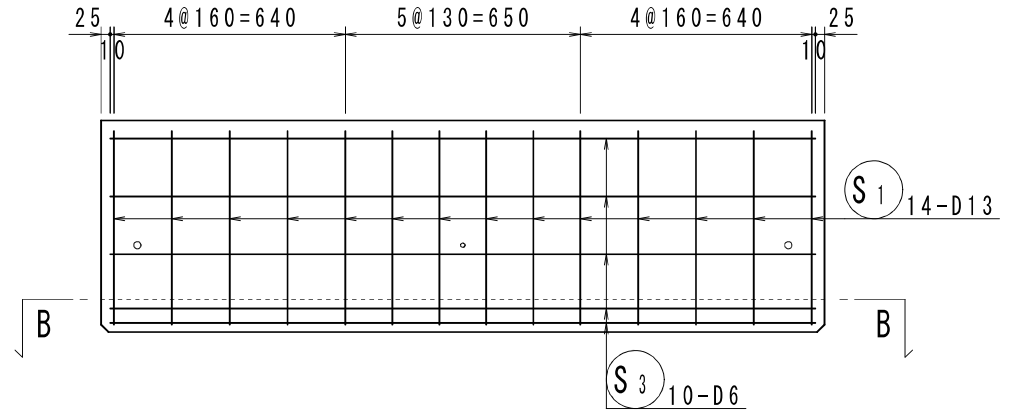
参考質量：739kg（グレーチングは除く）

名称	車道横断溝Dタイプ	配合	$\sigma_{ck}=35\text{N/mm}^2$	縮尺	1/20	作成日	24/7/18
規格	300x400	図番	240718-13-0	図面	A4	区分	製品図

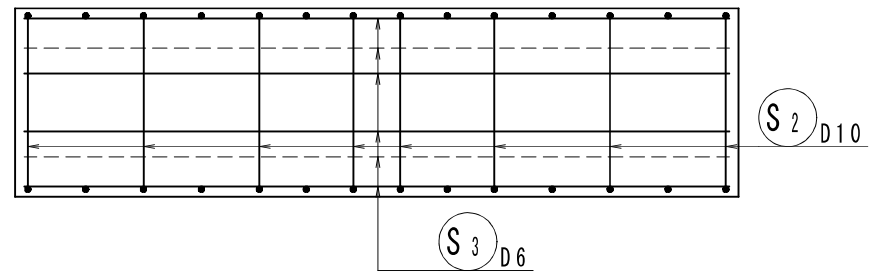
断面図




側面図

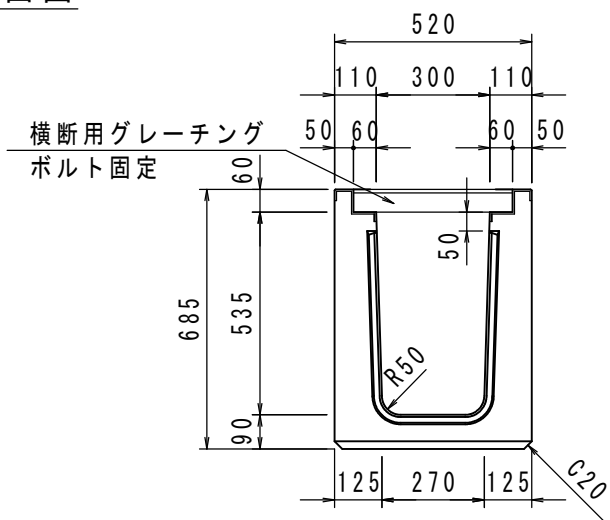


平面図  
B-B

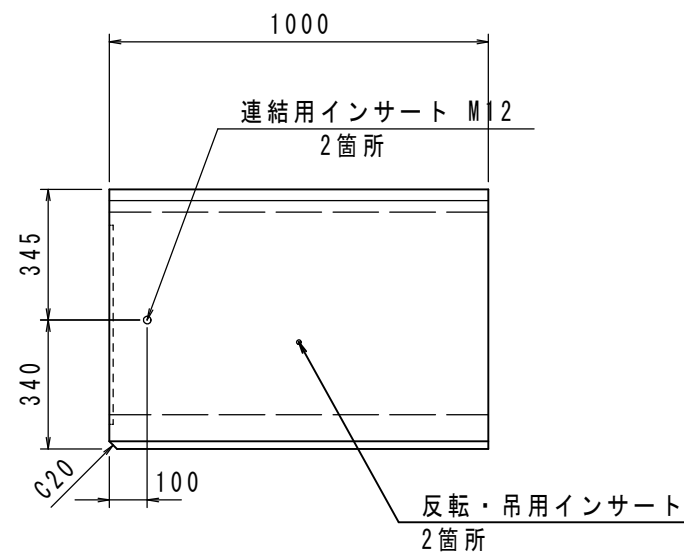


名称	車道横断溝Dタイプ	配合	$\sigma_{ck}=35\text{N/mm}^2$	縮尺	1/20	作成日	24/7/18	 <b>和光産業株式会社</b>
規格	300x400	図番	240718-14-0	図面	A4	区分	配筋図	

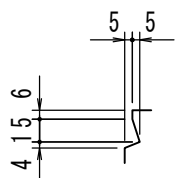
正面図




側面図



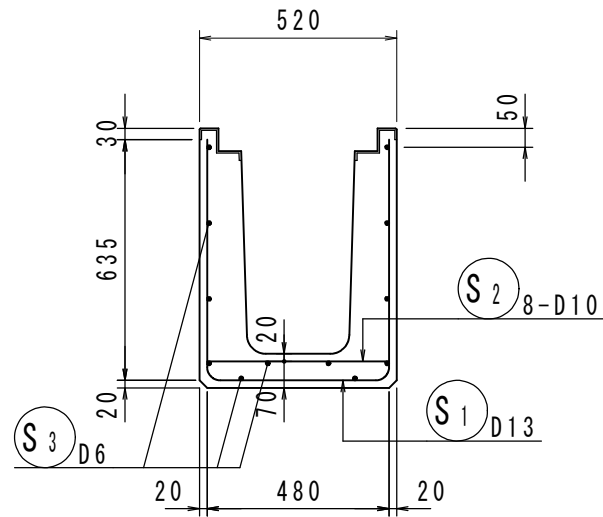
目地詳細図 S=1:5



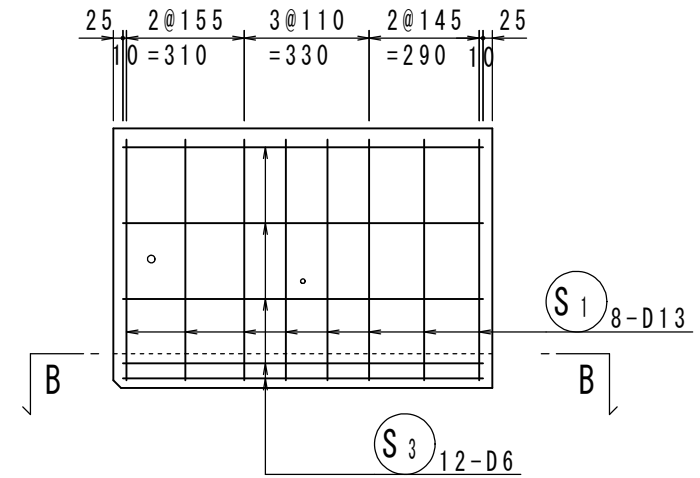
参考質量：432kg（グレーチングは除く）

名称	車道横断溝Dタイプ	配合	$\sigma_{ck}=35\text{N/mm}^2$	縮尺	1/20	作成日	24/12/23	 <b>和光産業株式会社</b>
規格	300x500 L=1000	図番	240718-25-0	図面	A4	区分	製品図	

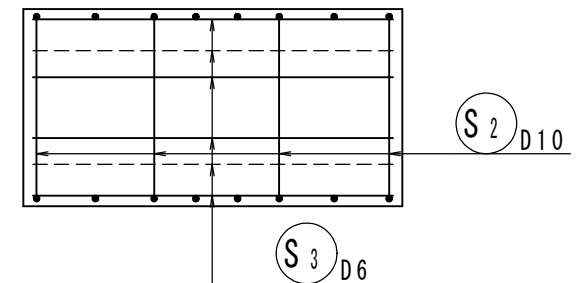
断面図




側面図



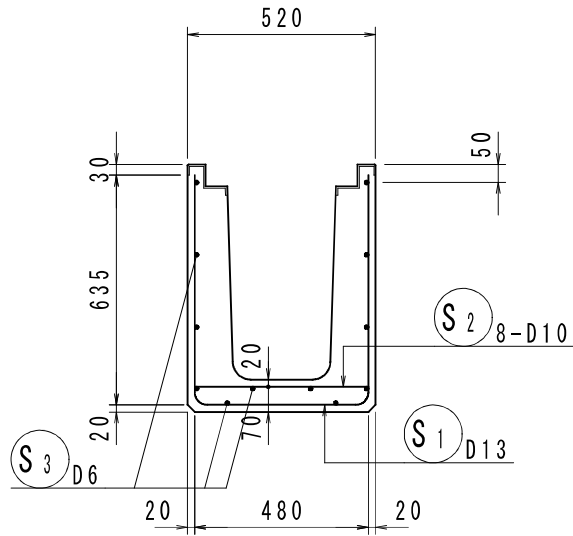
平面図  
B-B



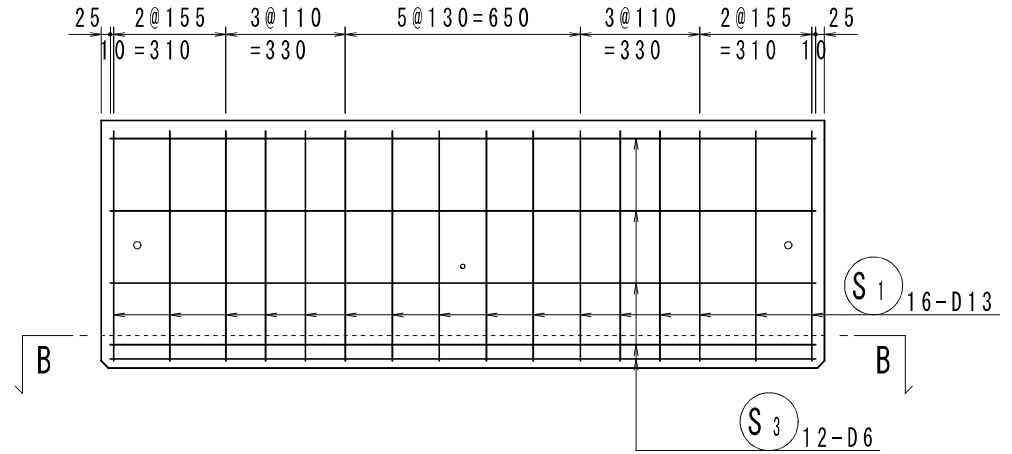
名称	車道横断溝Dタイプ	配合	$\sigma_{ck}=35\text{N/mm}^2$	縮尺	1/20	作成日	24/12/23	 <b>和光産業株式会社</b>
規格	300x500 L=1000	図番	240718-26-0	図面	A4	区分	配筋図	



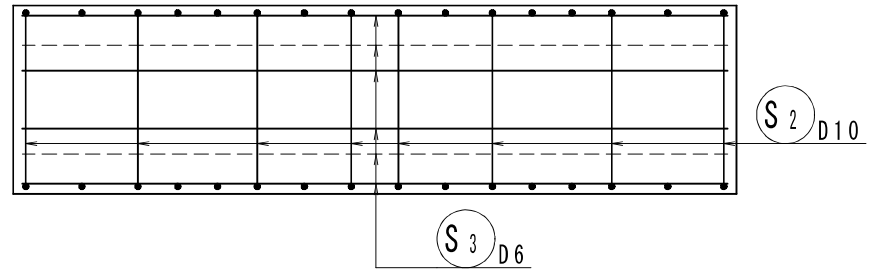
断面図




側面図

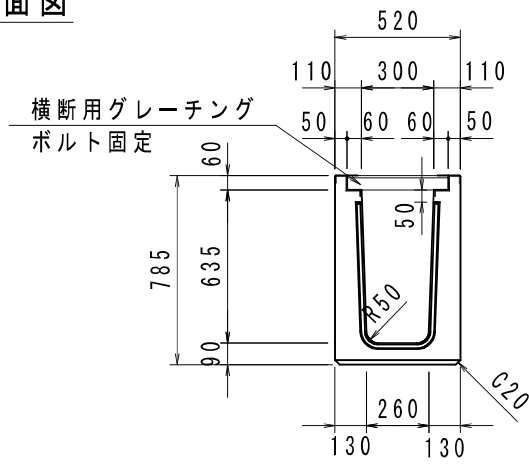


平面図  
B-B

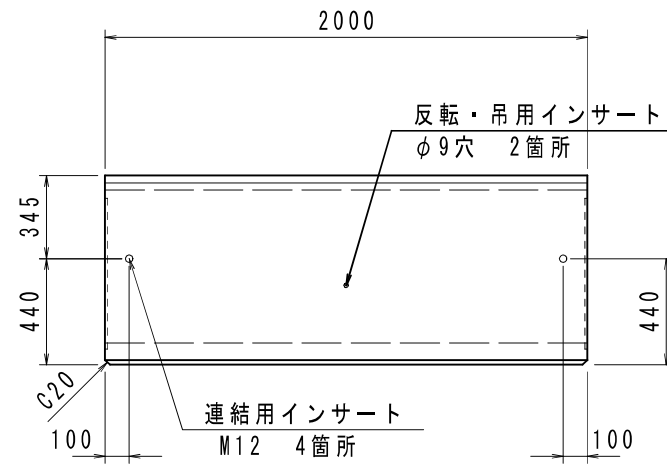


名称	車道横断溝Dタイプ	配合	$\sigma_{ck}=35\text{N/mm}^2$	縮尺	1/20	作成日	24/7/18	 <b>和光産業株式会社</b>
規格	300x500	図番	240718-16-0	図面	A4	区分	配筋図	

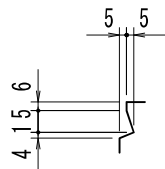
断面図




側面図



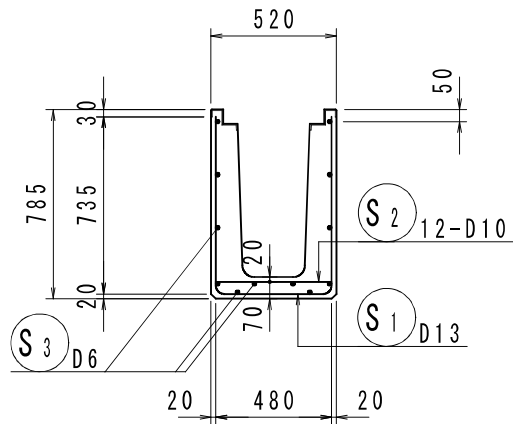
目地詳細図 S=1:5



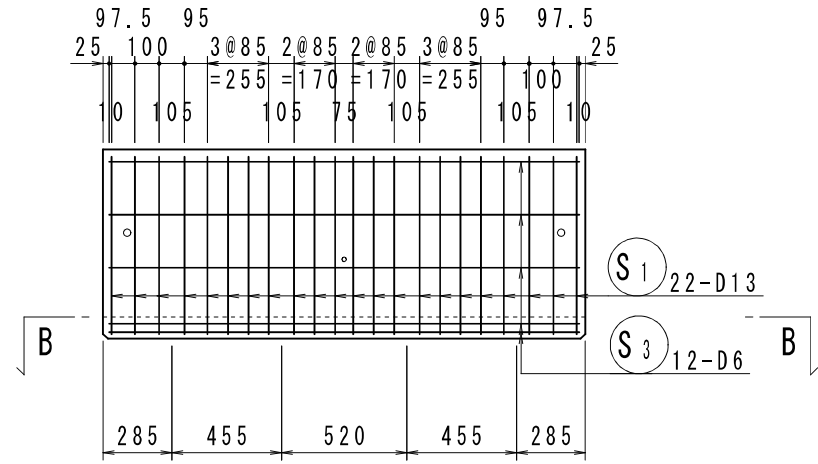
参考質量：993kg（グレーチングは除く）

名称	車道横断溝Dタイプ	配合	$\sigma_{ck}=40\text{N/mm}^2$	縮尺	1/30	作成日	24/7/18	 <b>和光産業株式会社</b>
規格	300x600	図番	240718-17-0	図面	A4	区分	製品図	

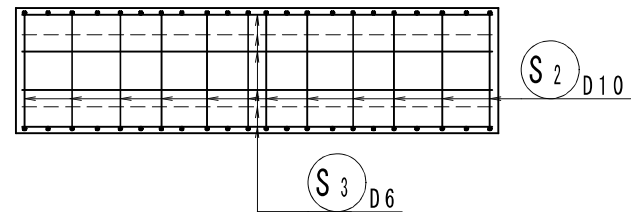
断面図




側面図

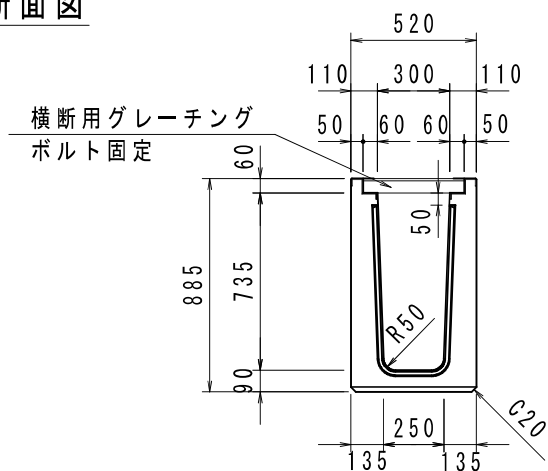


平面図  
B-B

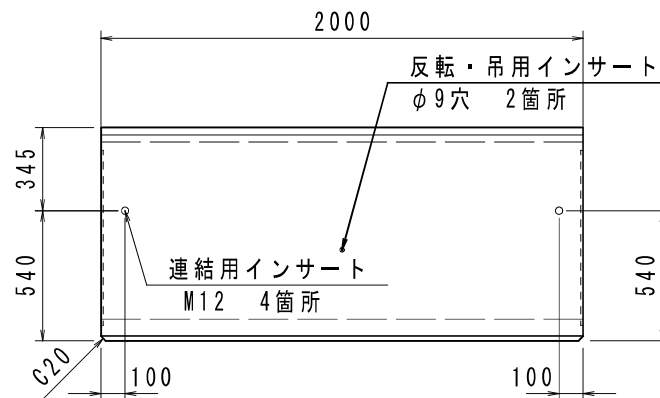


名称	車道横断溝Dタイプ	配合	$\sigma_{ck}=40\text{N/mm}^2$	縮尺	1/30	作成日	24/7/18	 <b>和光産業株式会社</b>
規格	300x600	図番	240718-18-0	図面	A4	区分	配筋図	

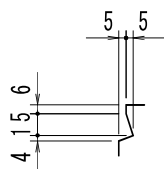
断面図



側面図



目地詳細図 S=1:5

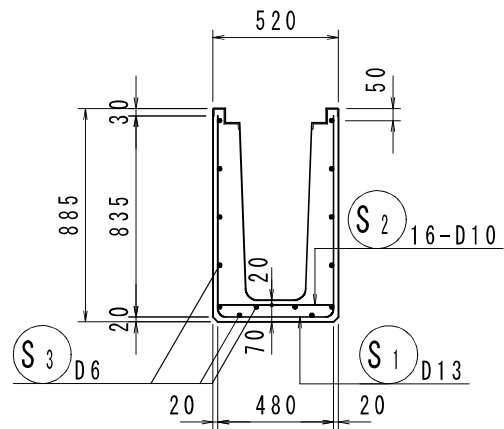


参考質量：1127kg（グレーチングは除く）

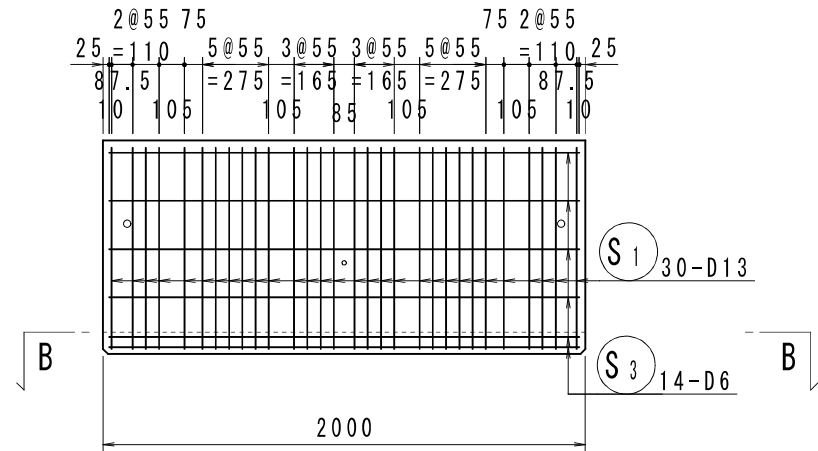
名称	車道横断溝Dタイプ	配合	$\sigma_{ck}=40\text{N/mm}^2$	縮尺	1/30	作成日	24/7/18
規格	300x700	図番	240718-19-0	図面	A4	区分	製品図



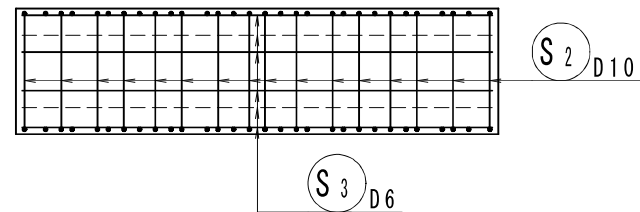
断面図




側面図

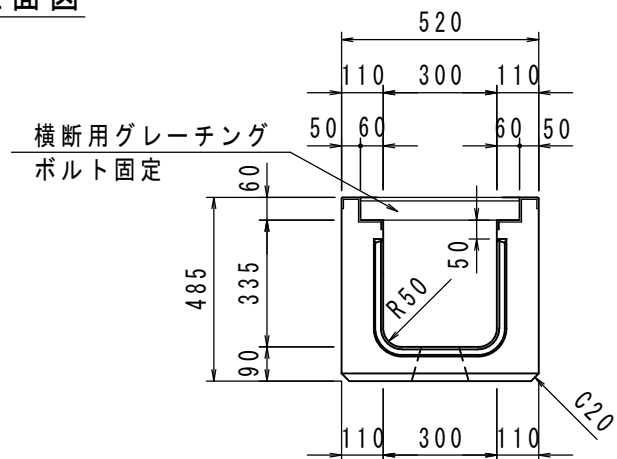


平面図  
B-B

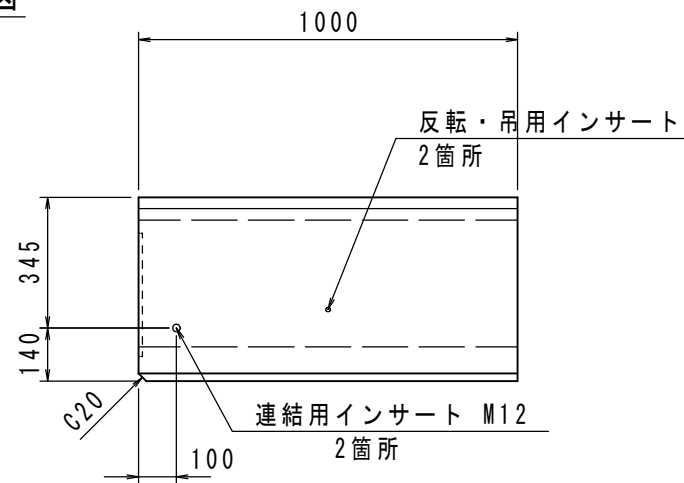


名称	車道横断溝Dタイプ	配合	$\sigma_{ck}=40\text{N/mm}^2$	縮尺	1/30	作成日	24/7/18	 <b>和光産業株式会社</b>
規格	300x700	図番	240718-20-0	図面	A4	区分	配筋図	

正面図

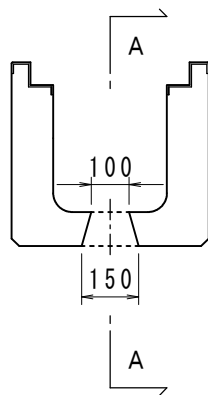


側面図

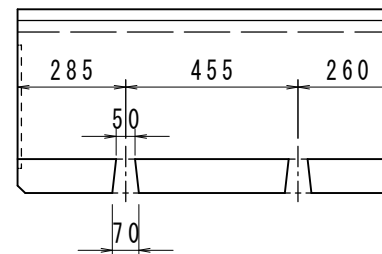


断面図

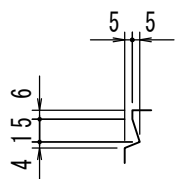
底板開口部




A - A



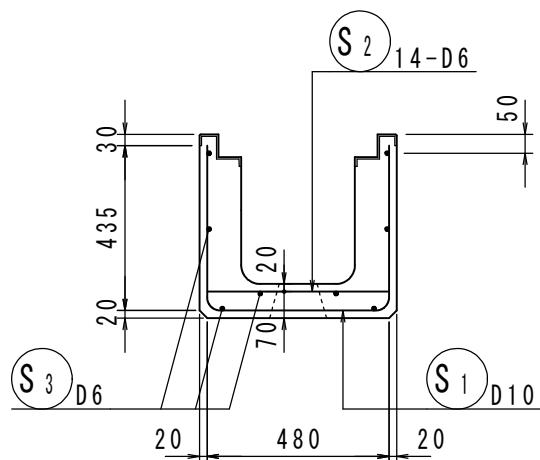
目地詳細図 S=1:5



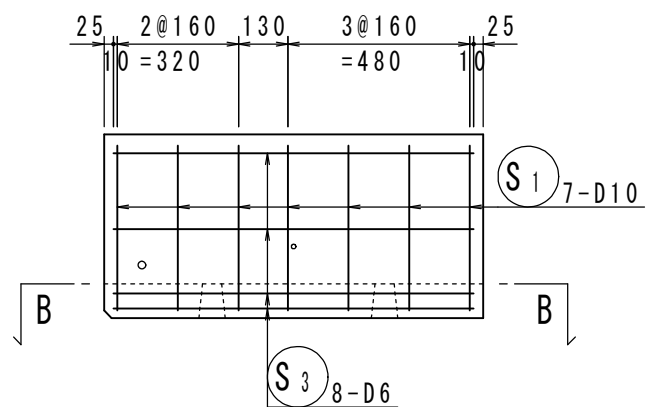
参考質量：300kg（グレーチングは除く）

名称	車道横断溝Dタイプ	配合	$\sigma_{ck}=35\text{N/mm}^2$	縮尺	1/20	作成日	24/12/9	 <b>和光産業株式会社</b>
規格	可変 300x300 L=1000	図番	240617-11-0	図面	A4	区分	製品図	

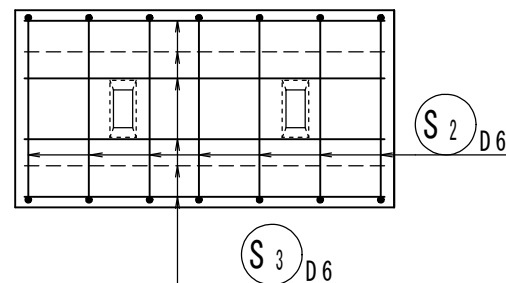
断面図




側面図

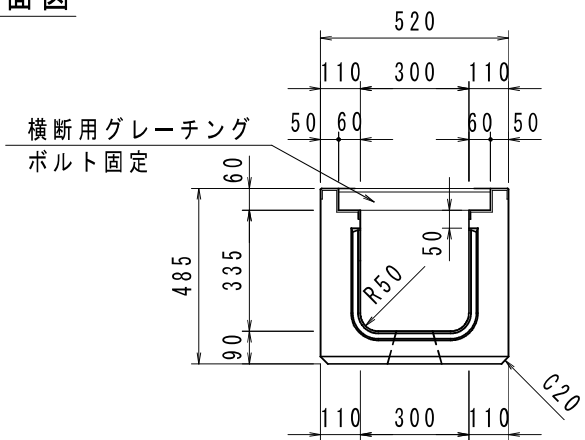


平面図  
B-B

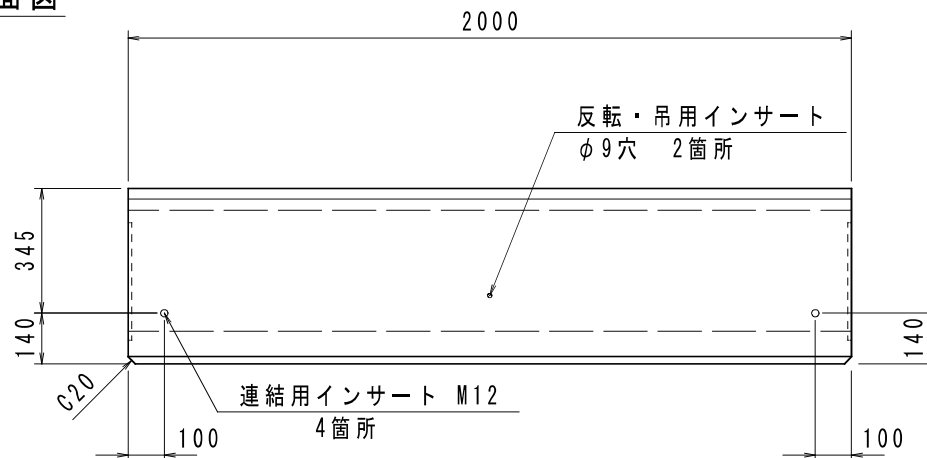


名称	車道横断溝Dタイプ	配合	$\sigma_{ck}=35\text{N/mm}^2$	縮尺	1/20	作成日	24/12/9	 <b>和光産業株式会社</b>
規格	可変 300x300 L=1000	図番	240617-12-0	図面	A4	区分	配筋図	

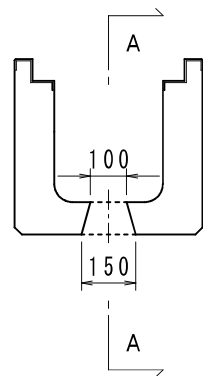
断面図



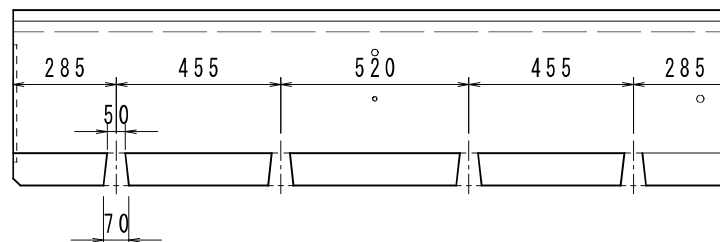
側面図



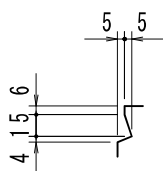
底板開口部



A-A



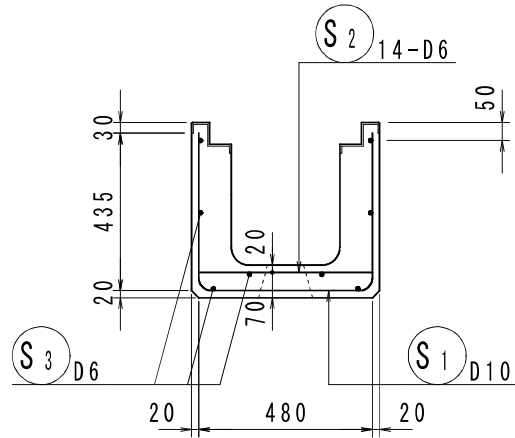
目地詳細図 S=1:5



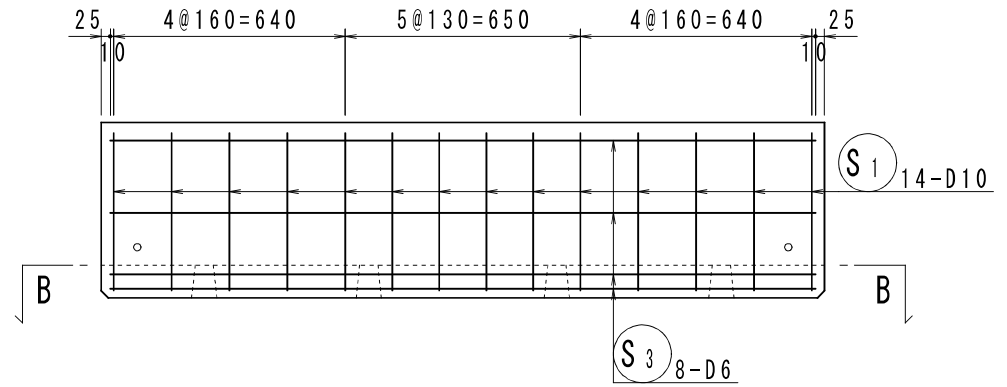
参考質量：600kg（グレーチングは除く）

名称	車道横断溝Dタイプ	配合	$\sigma_{ck}=35\text{N/mm}^2$	縮尺	1/20	作成日	24/6/17
規格	可変 300x300	図番	240617-01-0	図面	A4	区分	製品図

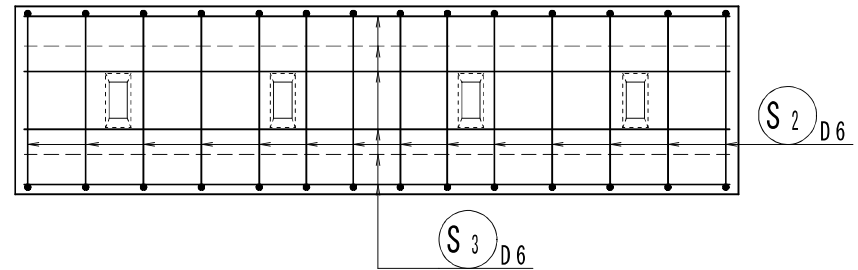
断面図



側面図

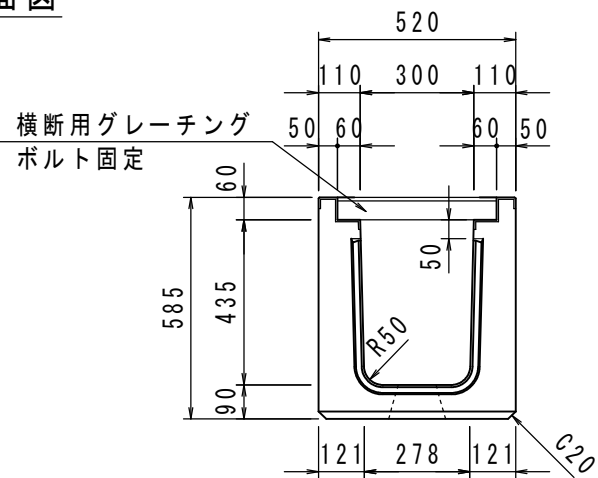


平面図  
B-B

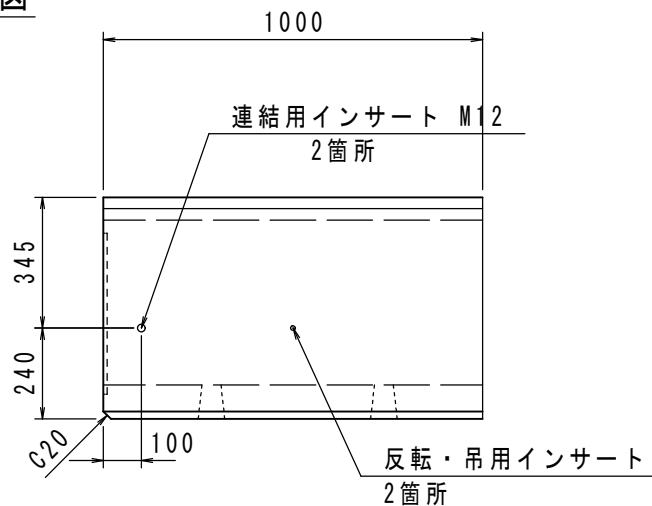


名称	車道横断溝Dタイプ	配合	$\sigma_{ck}=35\text{N/mm}^2$	縮尺	1/20	作成日	24/6/17
規格	可変 300x300	図番	240617-02-0	図面	A4	区分	配筋図

正面図

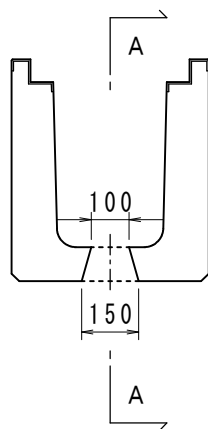


側面図

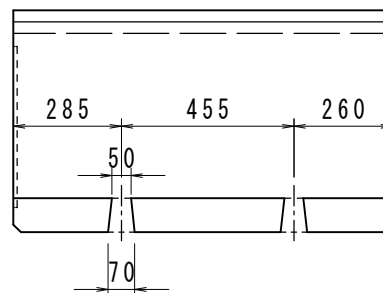


断面図

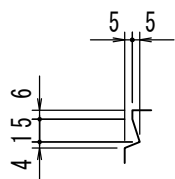
底板開口部




A-A



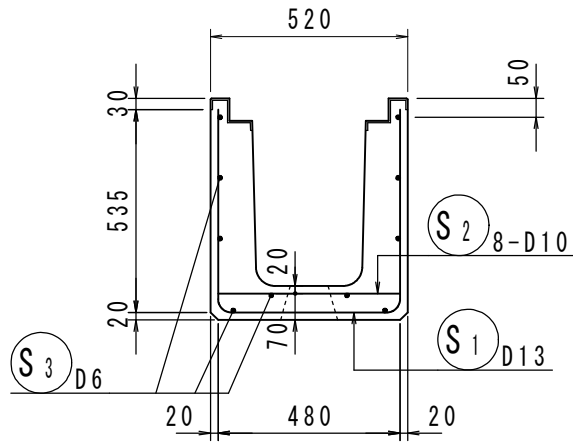
目地詳細図 S=1:5



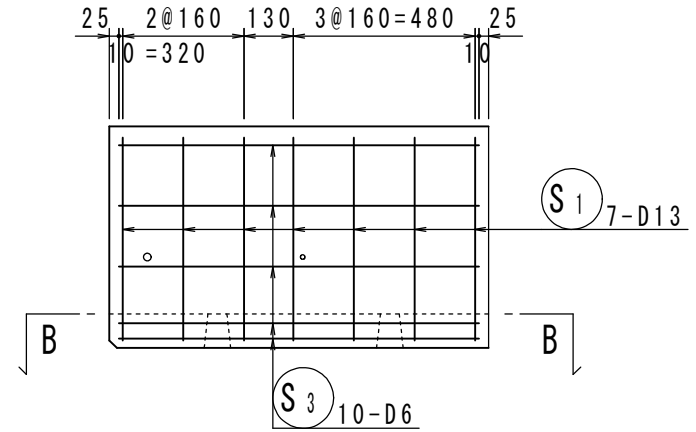
参考質量：365kg（グレーチングは除く）

名称	車道横断溝Dタイプ	配合	$\sigma_{ck}=35\text{N/mm}^2$	縮尺	1/20	作成日	24/11/15	 <b>和光産業株式会社</b>
規格	可変 300x400 L=1000	図番	240617-13-0	図面	A4	区分	製品図	

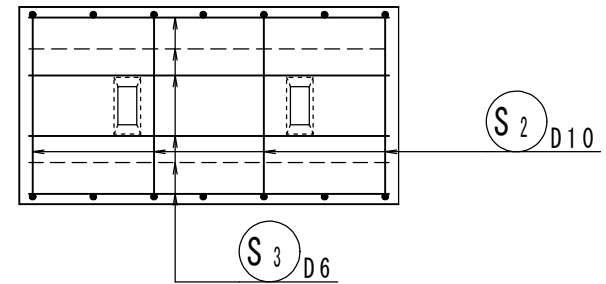
断面図




側面図

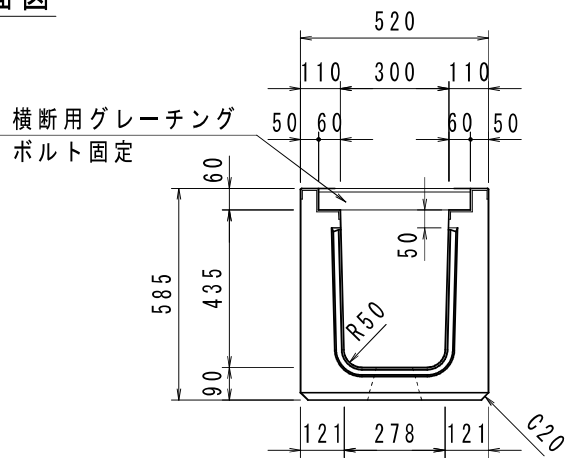


平面図  
B-B

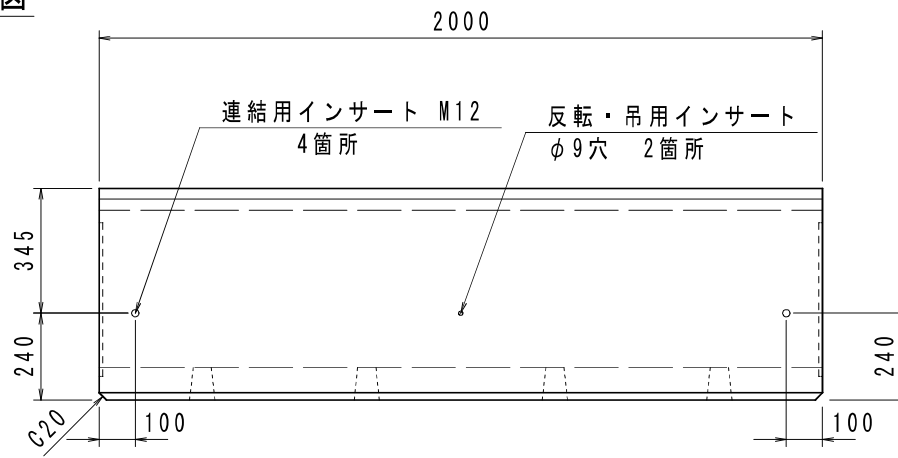


名称	車道横断溝Dタイプ	配合	$\sigma_{ck}=35\text{N/mm}^2$	縮尺	1/20	作成日	24/11/15	 <b>和光産業株式会社</b>
規格	可変 300x400 L=1000	図番	240617-14-0	図面	A4	区分	配筋図	

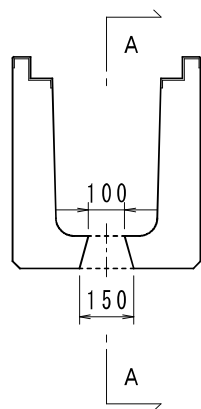
断面図



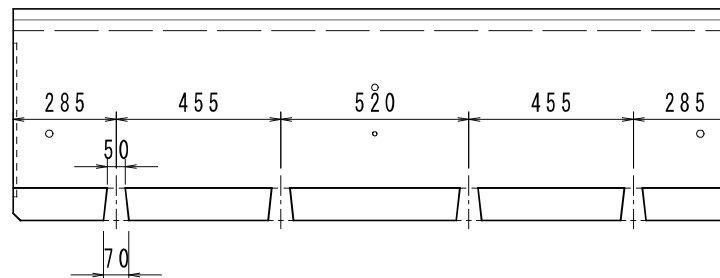
側面図



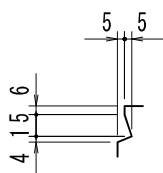
底板開口部



A-A



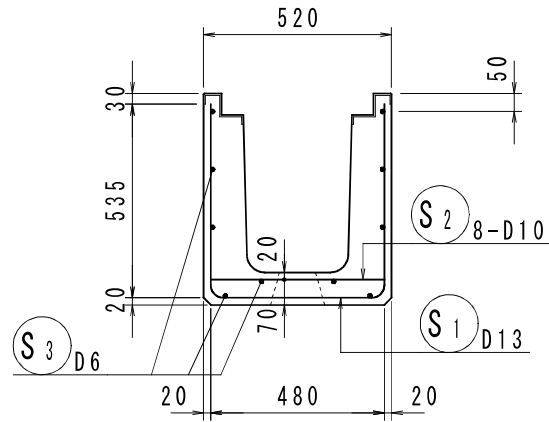
目地詳細図 S=1:5



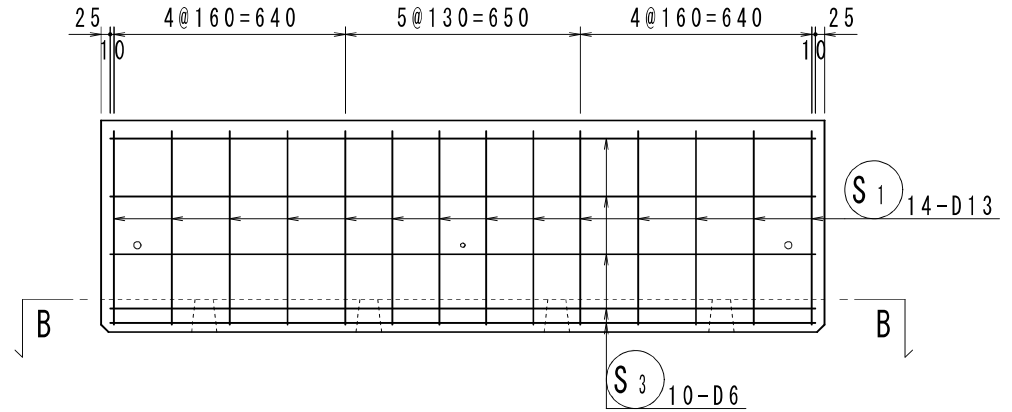
参考質量：729kg（グレーチングは除く）

名称	車道横断溝Dタイプ	配合	$\sigma_{ck}=35\text{N/mm}^2$	縮尺	1/20	作成日	24/6/17
規格	可変 300x400	図番	240617-03-0	図面	A4	区分	製品図

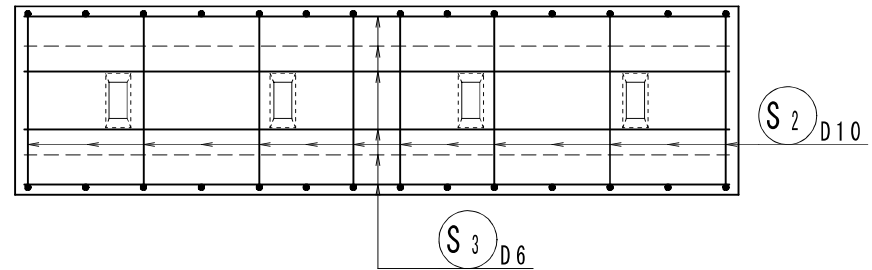
断面図




側面図

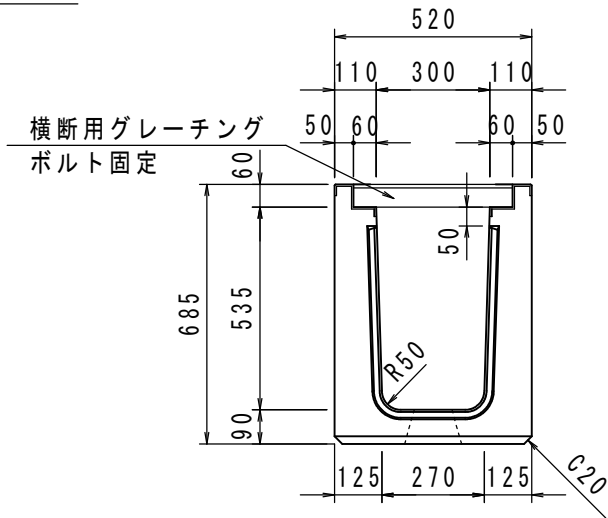


平面図  
B-B

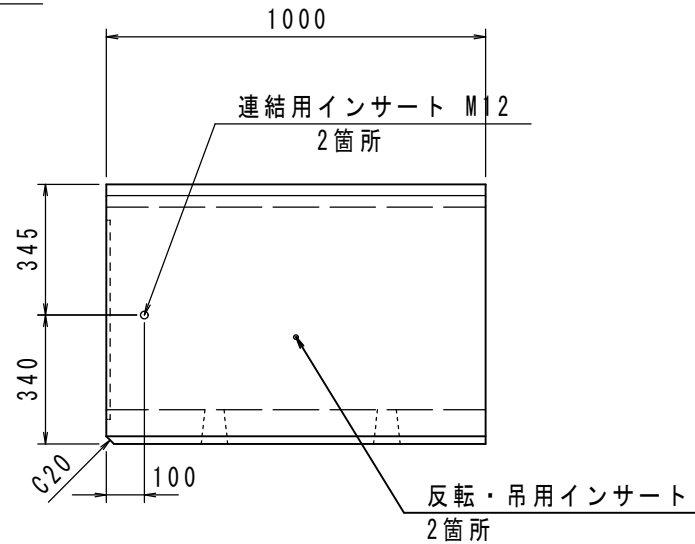


名称	車道横断溝Dタイプ	配合	$\sigma_{ck}=35\text{N/mm}^2$	縮尺	1/20	作成日	24/6/17	 <b>和光産業株式会社</b>
規格	可変 300x400	図番	240617-04-0	図面	A4	区分	配筋図	

正面図

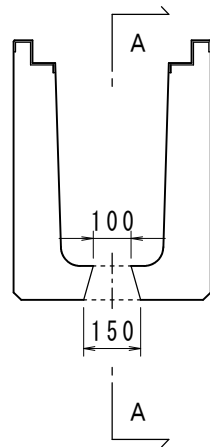


側面図

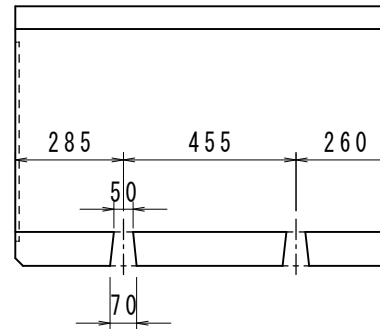


断面図

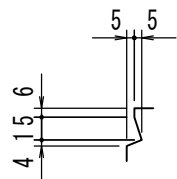
底板開口部




A - A



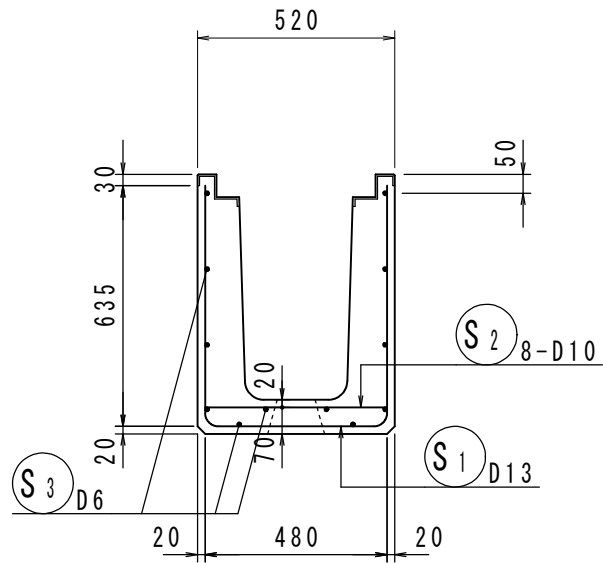
目地詳細図 S=1:5



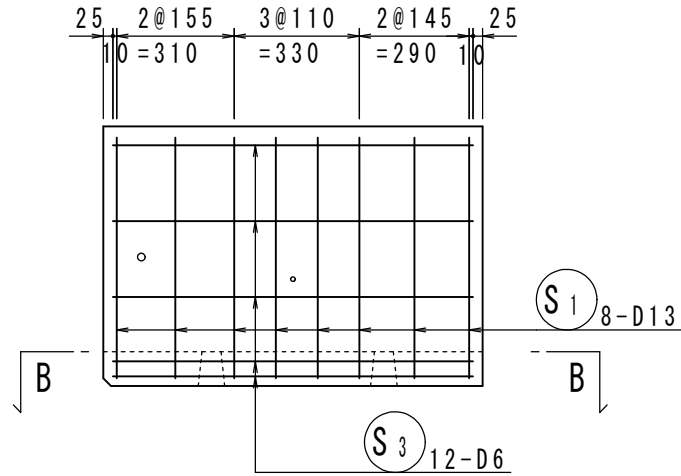
参考質量: 427kg (グレーチングは除く)

名称	車道横断溝Dタイプ	配合	$\sigma_{ck}=35\text{N/mm}^2$	縮尺	1/20	作成日	24/11/28	 <b>和光産業株式会社</b>
規格	可変 300x500 L=1000	図番	240617-15-0	図面	A4	区分	製品図	

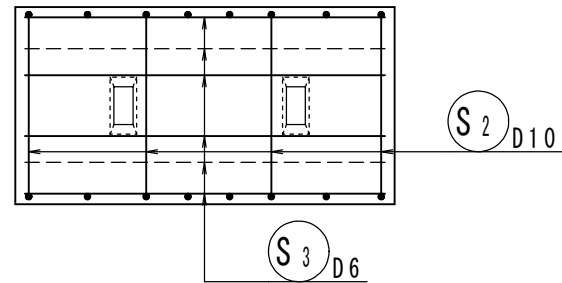
断面図



側面図

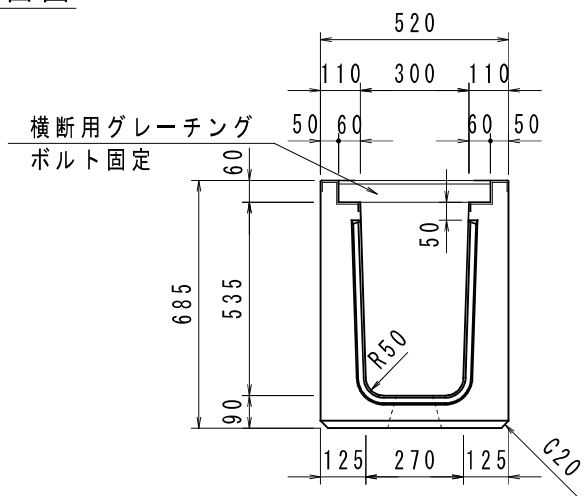


平面図  
B-B

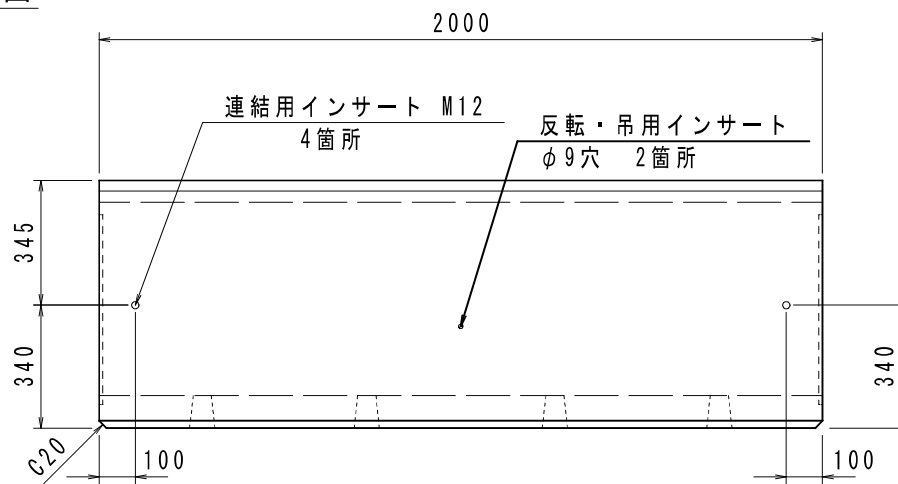


名称	車道横断溝Dタイプ	配合	$\sigma_{ck}=35\text{N/mm}^2$	縮尺	1/20	作成日	24/11/28
規格	可変 300x500 L=1000	図番	240617-16-0	図面	A4	区分	配筋図

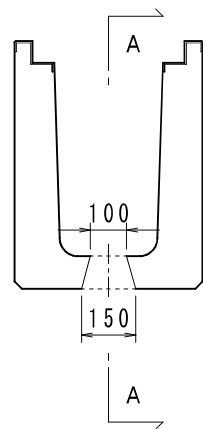
断面図



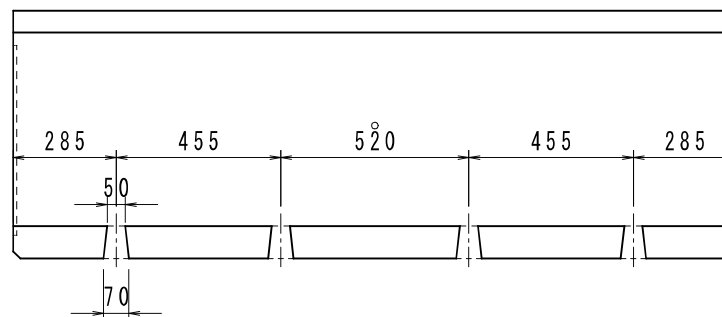
側面図



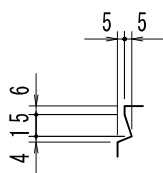
底板開口部



A-A



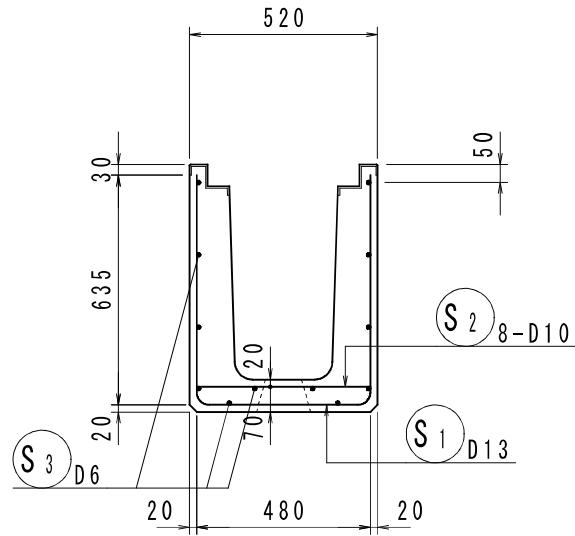
目地詳細図 S=1:5



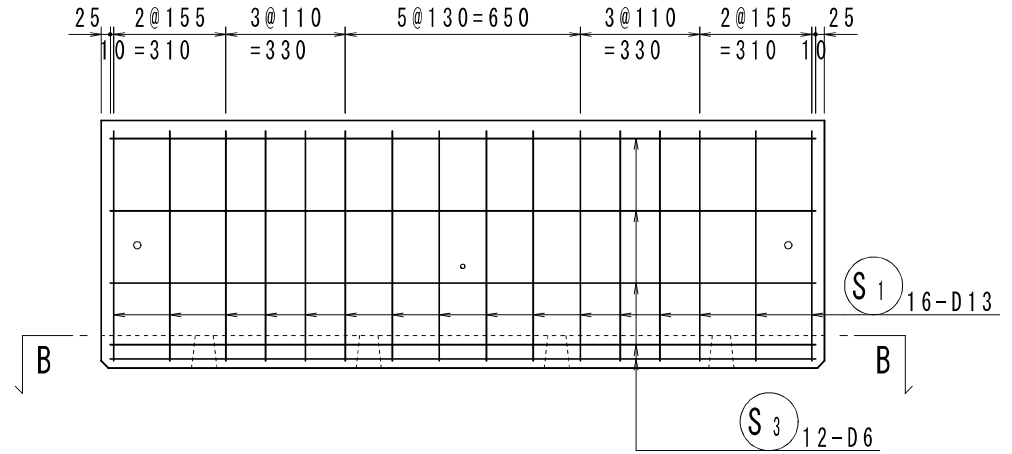
参考質量：854kg（グレーチングは除く）

名称	車道横断溝Dタイプ	配合	$\sigma_{ck}=35\text{N/mm}^2$	縮尺	1/20	作成日	24/6/17
規格	可変 300x500	図番	240617-05-0	図面	A4	区分	製品図

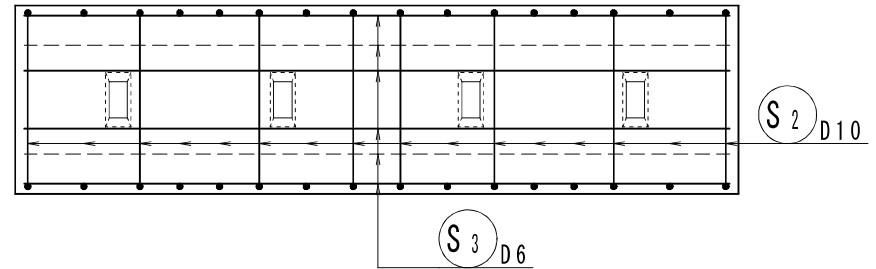
断面図




側面図

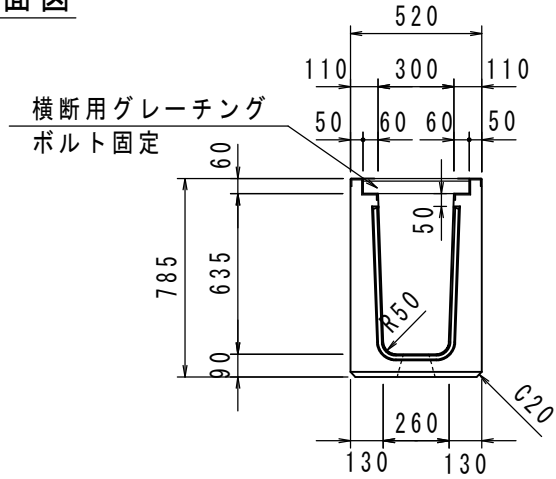


平面図  
B-B

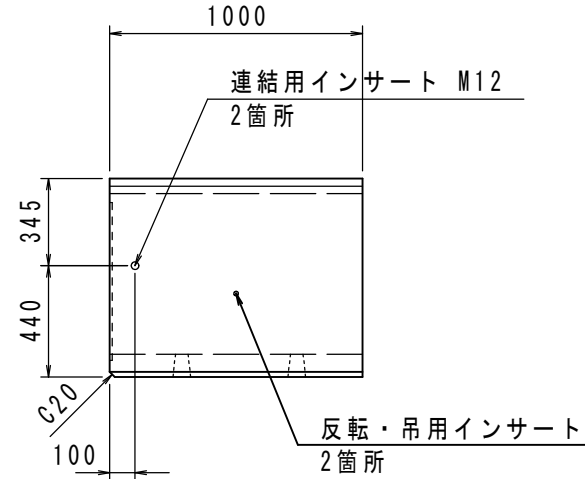


名称	車道横断溝Dタイプ	配合	$\sigma_{ck}=35\text{N/mm}^2$	縮尺	1/20	作成日	24/6/17	 <b>和光産業株式会社</b>
規格	可変 300x500	図番	240617-06-0	図面	A4	区分	配筋図	

正面図

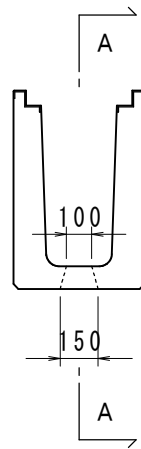


側面図

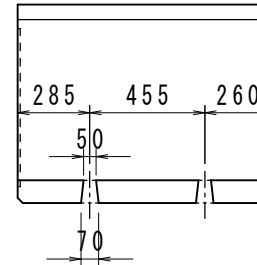


断面図

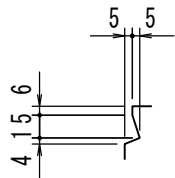
底版開口部




A-A



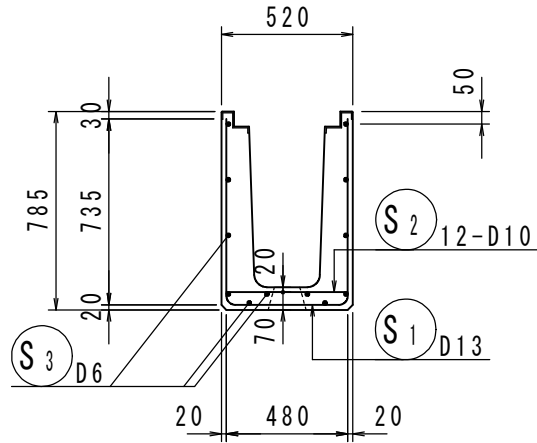
目地詳細図 S=1:5



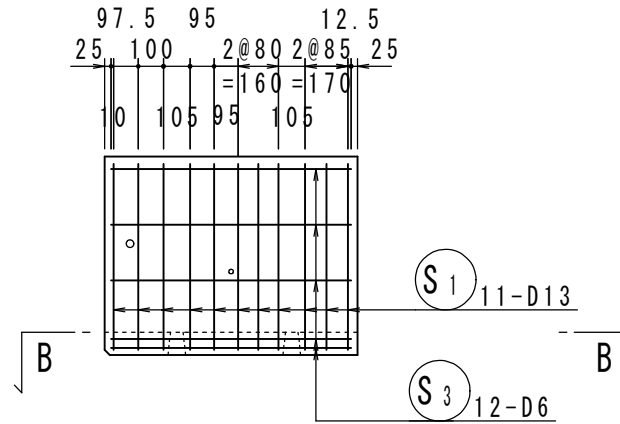
参考質量：492kg（グレーチングは除く）

名称	車道横断溝Dタイプ	配合	$\sigma_{ck}=40N/mm^2$	縮尺	1/30	作成日	24/11/28	 <b>和光産業株式会社</b>
規格	可変 300x600 L=1000	図番	240617-17-0	図面	A4	区分	製品図	

断面図

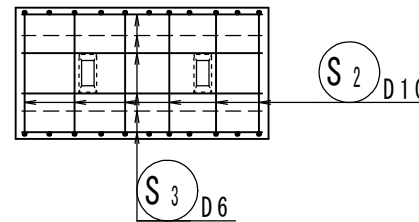


側面図



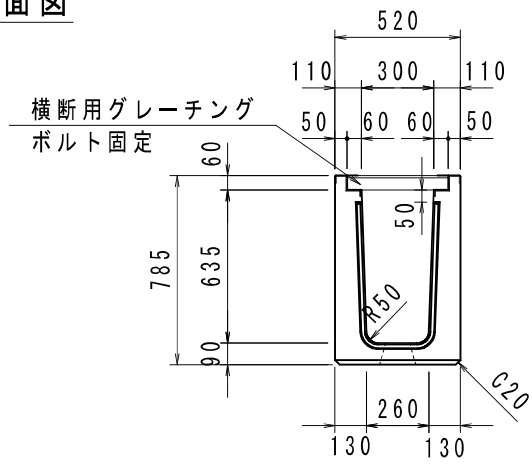
平面図

B-B

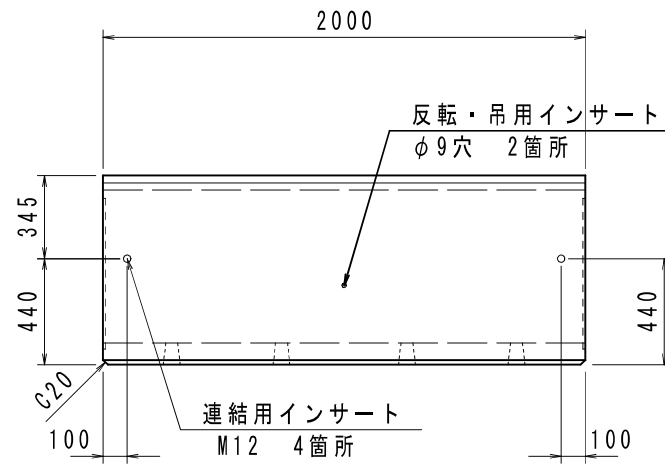


名称	車道横断溝Dタイプ	配合	$\sigma_{ck}=40\text{N/mm}^2$	縮尺	1/30	作成日	24/11/28	 <b>和光産業株式会社</b>
規格	可変 300x600 L=1000	図番	240617-018-0	図面	A4	区分	配筋図	

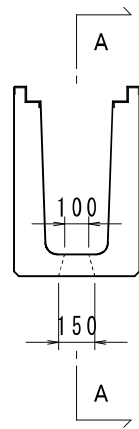
断面図



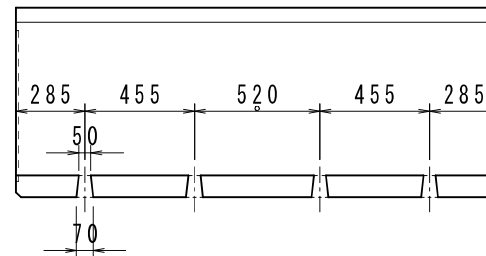
側面図



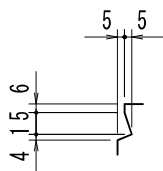
底板開口部



A-A



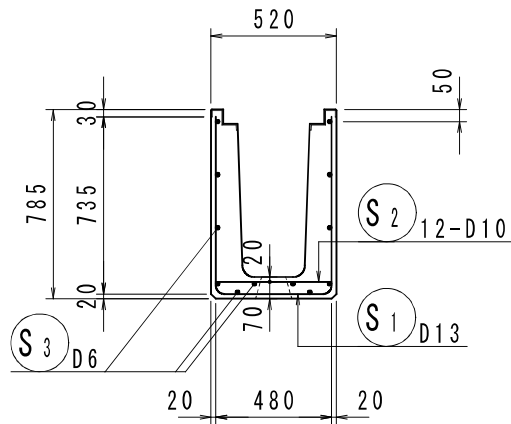
目地詳細図 S=1:5



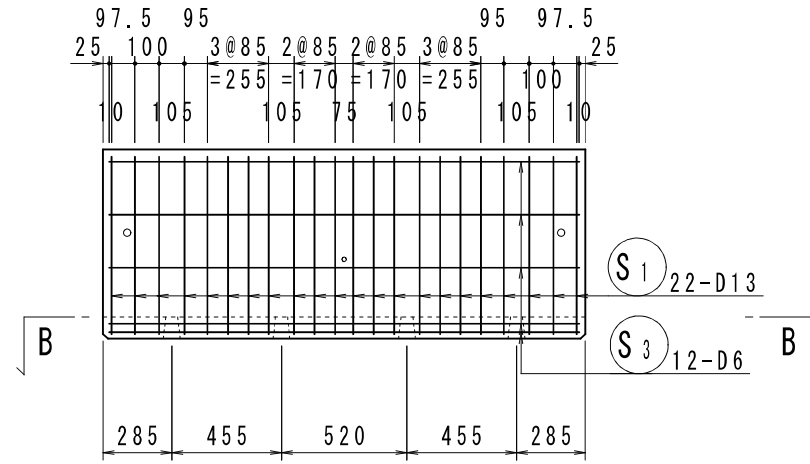
参考質量：983kg（グレーチングは除く）

名称	車道横断溝Dタイプ	配合	$\sigma_{ck}=40\text{N/mm}^2$	縮尺	1/30	作成日	24/6/17
規格	可変 300x600	図番	240617-07-0	図面	A4	区分	製品図

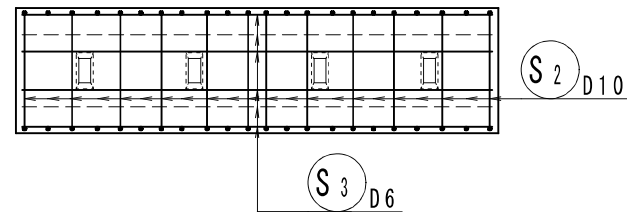
断面図




側面図

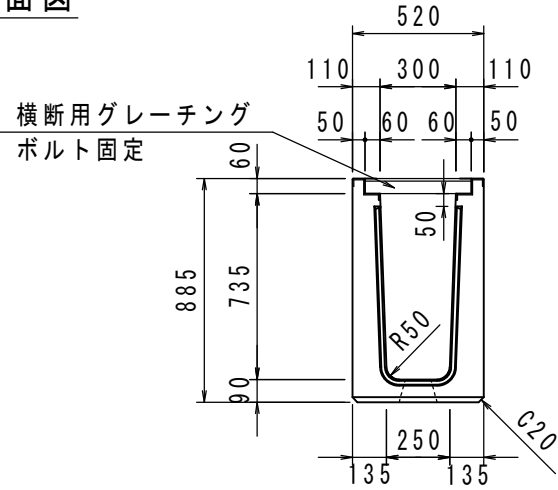


平面図  
B-B

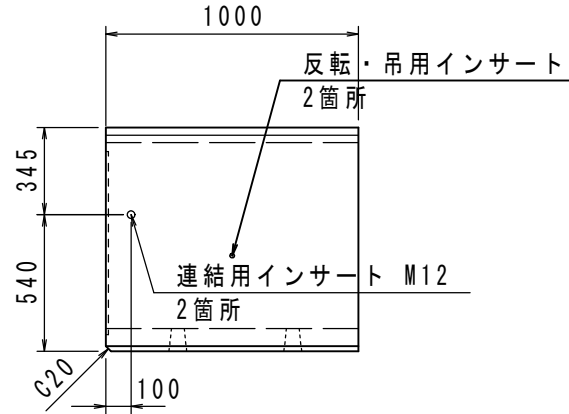


名称	車道横断溝Dタイプ	配合	$\sigma_{ck}=40\text{N/mm}^2$	縮尺	1/30	作成日	24/6/17	 <b>和光産業株式会社</b>
規格	可変 300x600	図番	240617-08-0	図面	A4	区分	配筋図	

正面図

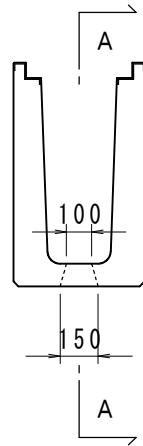


側面図

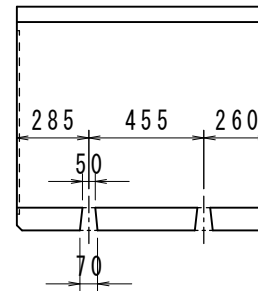


断面図

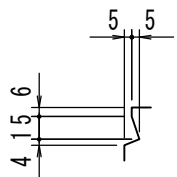
底板開口部




A-A



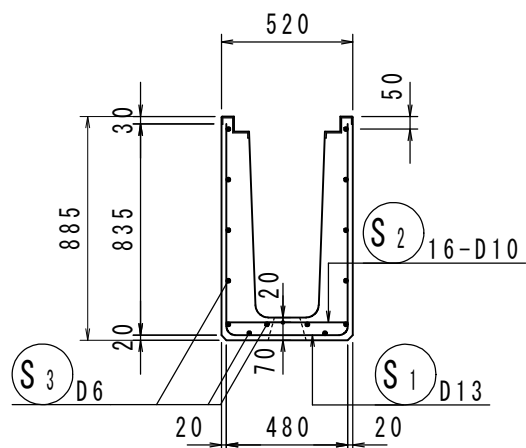
目地詳細図 S=1:5



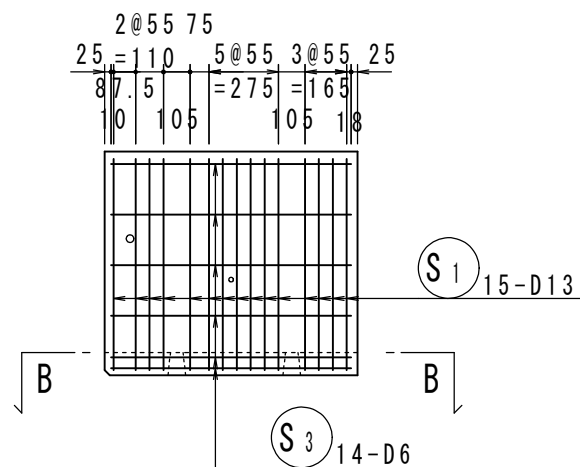
参考質量：559kg（グレーチングは除く）

名称	車道横断溝Dタイプ	配合	$\sigma_{ck}=40\text{N/mm}^2$	縮尺	1/30	作成日	24/12/20	 <b>和光産業株式会社</b>
規格	可変 300x700 L=1000	図番	240617-19-0	図面	A4	区分	製品図	

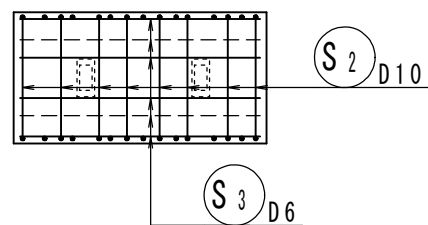
断面図




側面図

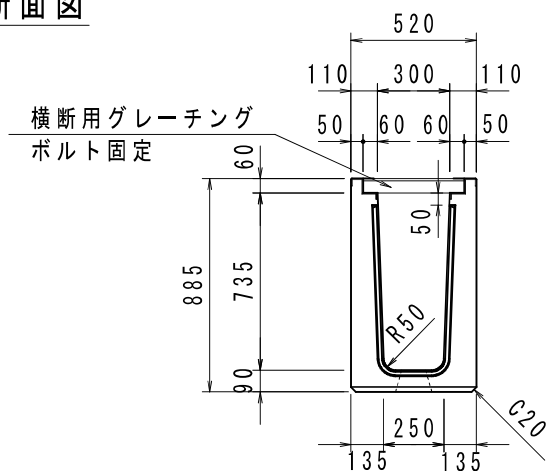


平面図  
B-B

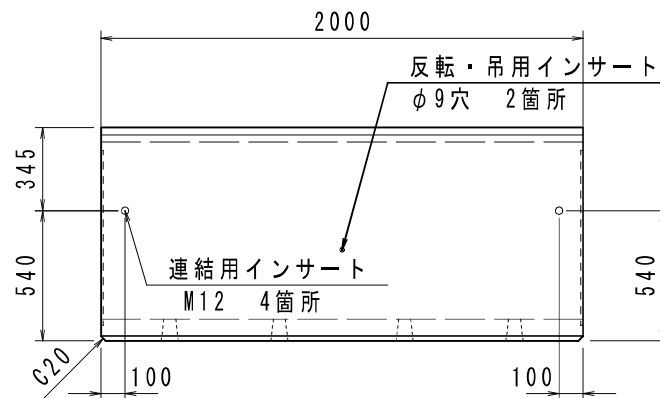


名称	車道横断溝Dタイプ	配合	$\sigma_{ck}=40\text{N/mm}^2$	縮尺	1/30	作成日	24/12/20	 <b>和光産業株式会社</b>
規格	可変 300x700 L=1000	図番	240617-20-0	図面	A4	区分	配筋図	

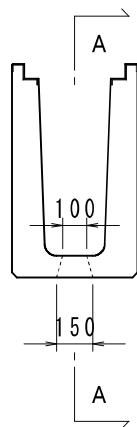
断面図



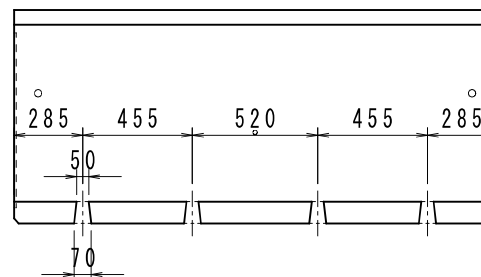
側面図



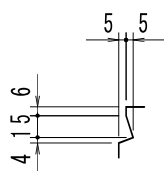
底板開口部



A-A



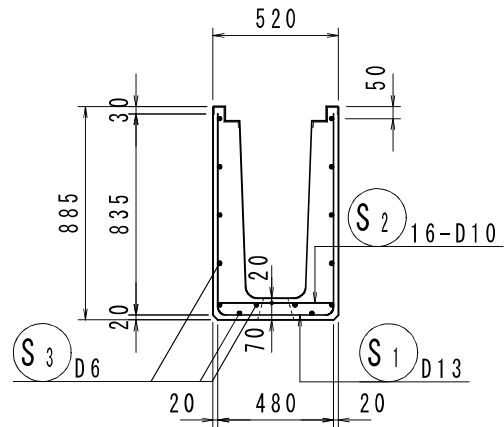
目地詳細図 S=1:5



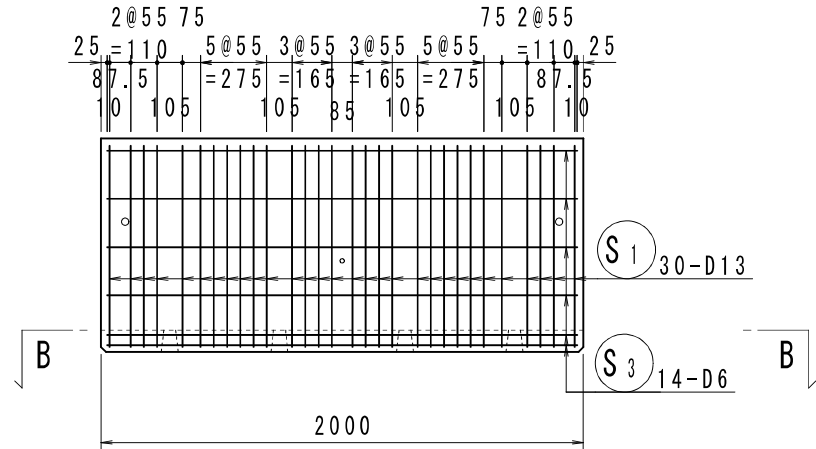
参考質量：1117kg（グレーチングは除く）

名称	車道横断溝Dタイプ	配合	$\sigma_{ck}=40\text{N/mm}^2$	縮尺	1/30	作成日	24/6/17
規格	可変 300x700	図番	240617-09-0	図面	A4	区分	製品図

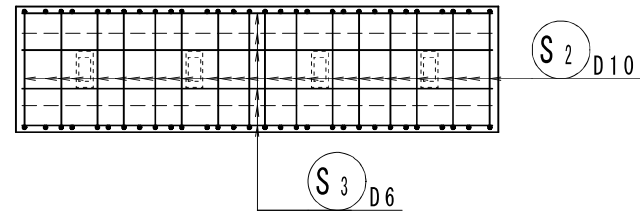
断面図



側面図



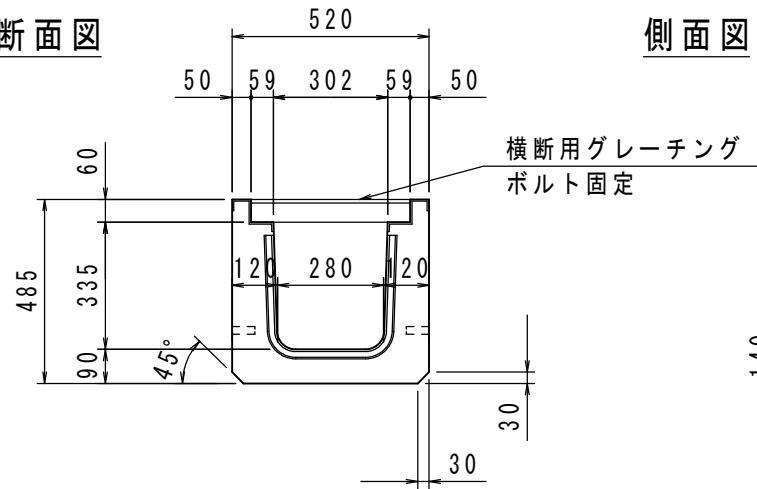
平面図  
B-B



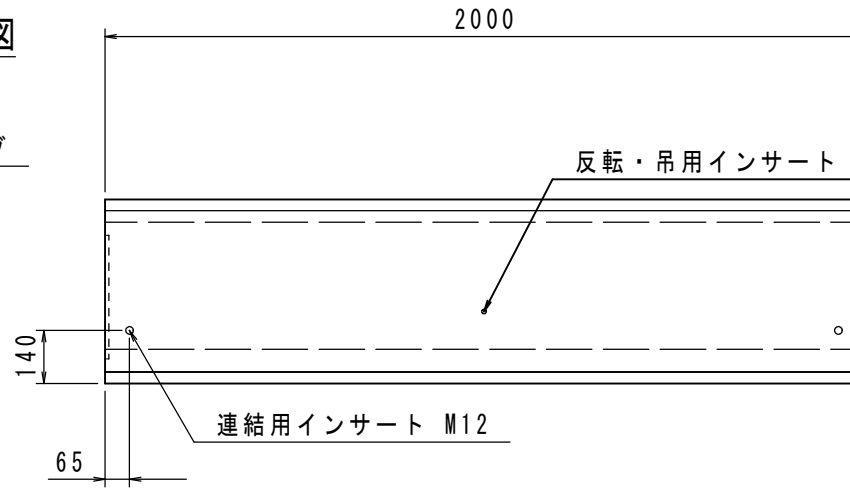
名称	車道横断溝Dタイプ	配合	$\sigma_{ck}=40\text{N/mm}^2$	縮尺	1/30	作成日	24/6/17
規格	可変 300x700	図番	240617-10-0	図面	A4	区分	配筋図

### 製品図

断面図

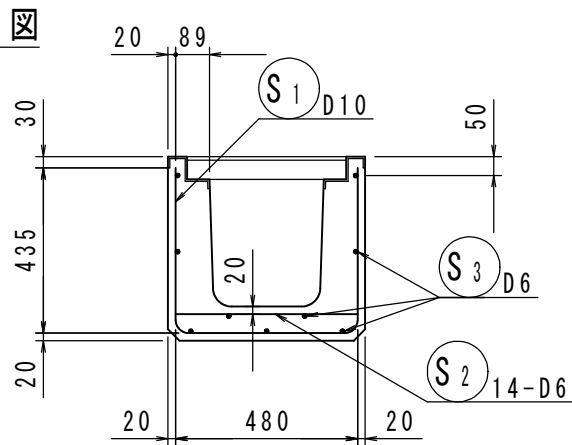


側面図

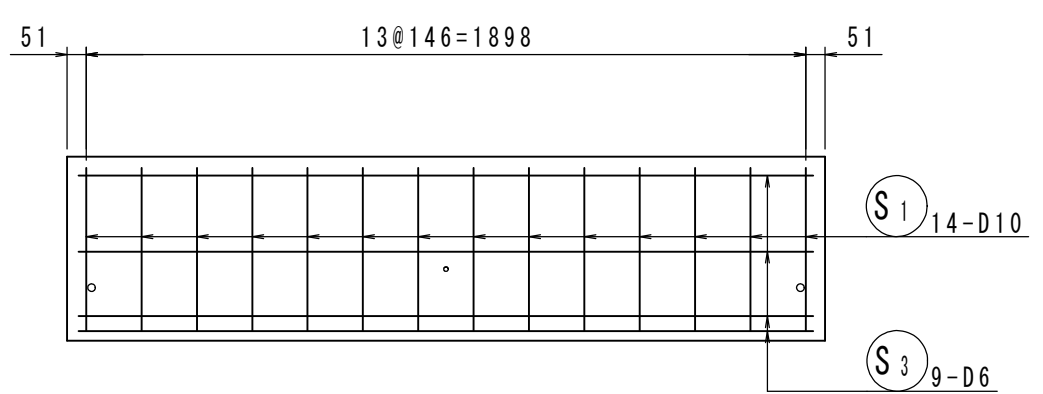



### 配筋図

断面図

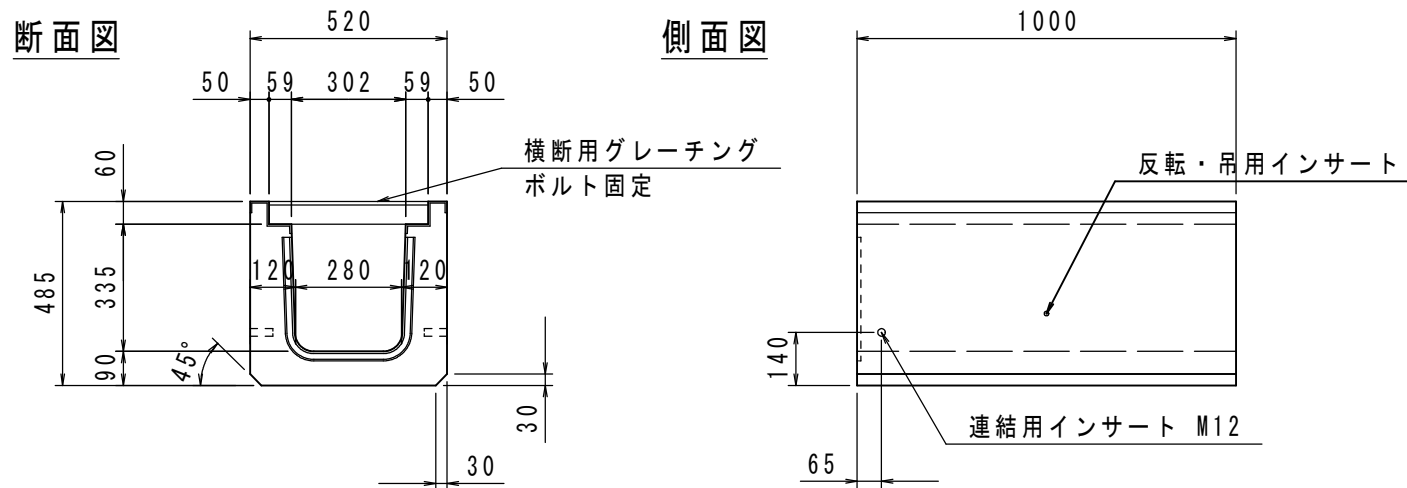


側面図

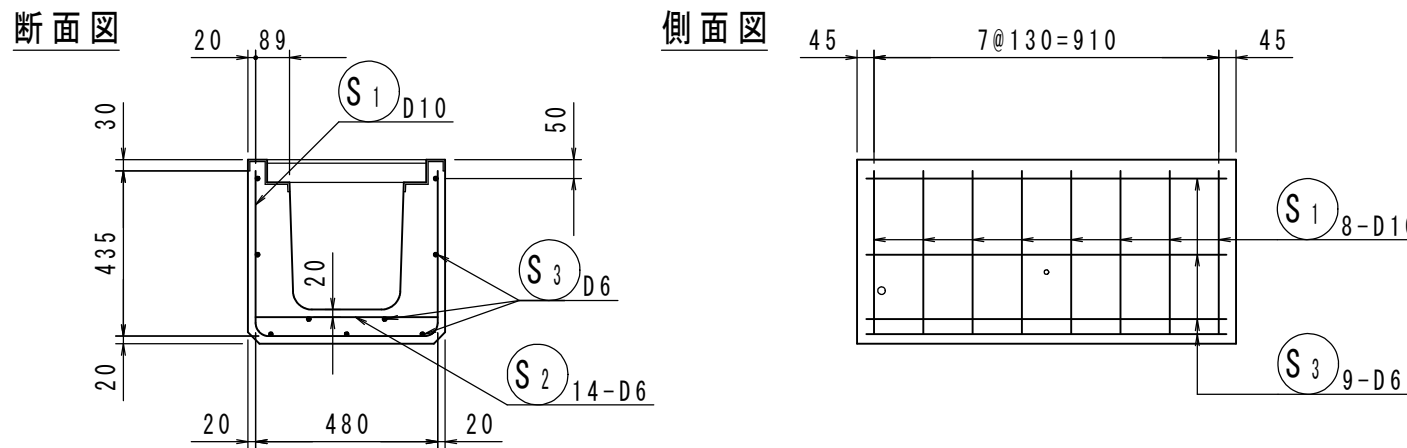



名称	車道横断溝	配合	$\sigma_{ck}=35\text{N/mm}^2$	縮尺	1/20	作成日	13/5/10	 <b>和光産業株式会社</b>
規格	300A L=2000	図番	S0-300A-L2000	図面	A4	区分	製・配筋図	

### 製品図



### 配筋図



名称	車道横断溝	配合	$\sigma_{ck}=35\text{N/mm}^2$	縮尺	1/20	作成日	13/5/10	 <b>和光産業株式会社</b>
規格	300A L=1000	図番	S0-300A-L1000	図面	A4	区分	製・配筋図	