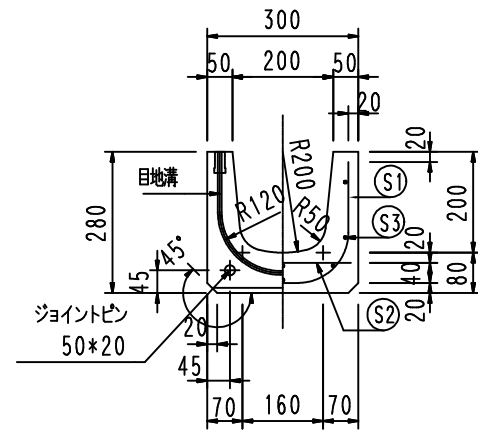


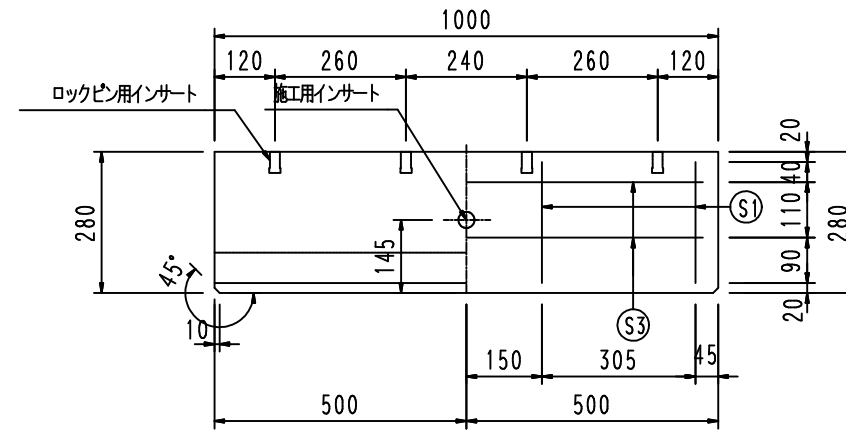
配筋表

| | 径 | 長さ | 本数 | 単位重量 | 重量 |
|------|----|-----|----|-------|-----------------|
| S1 | D6 | 654 | 4 | 0.249 | 0.651 |
| S2 | D6 | 270 | 4 | 0.249 | 0.269 |
| S3 | D6 | 940 | 8 | 0.249 | 1.872 |
| 鉄筋重量 | | | | | 2.792 kg SD295A |
| 製品重量 | | | | | 119 kg |

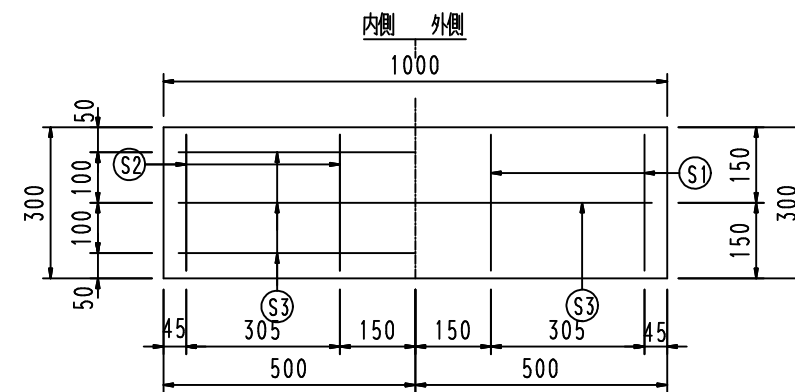
正面図



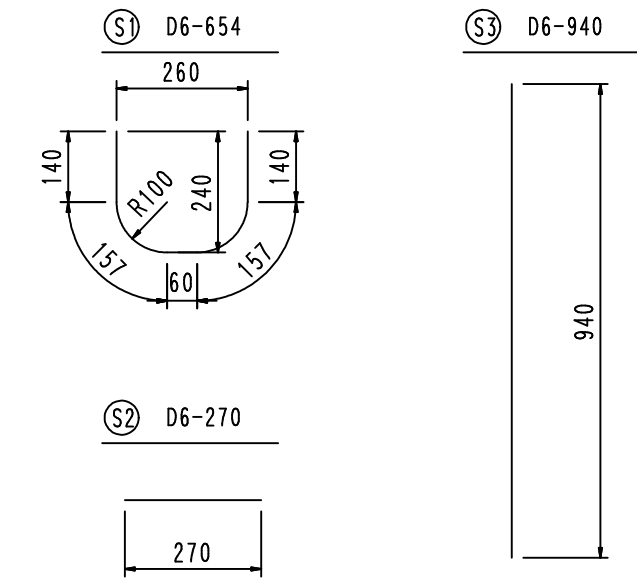
側壁部



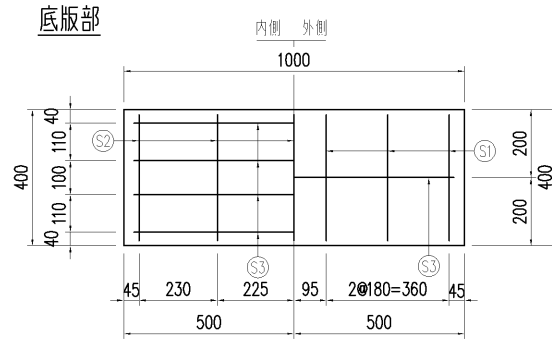
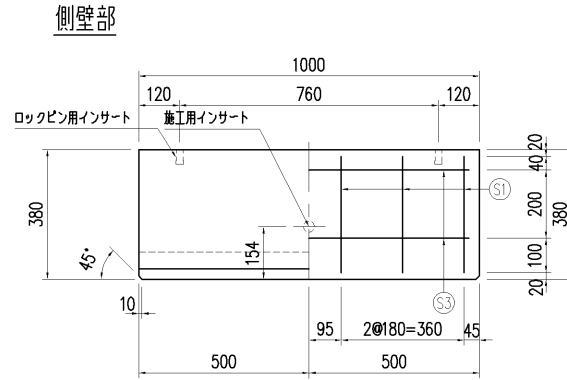
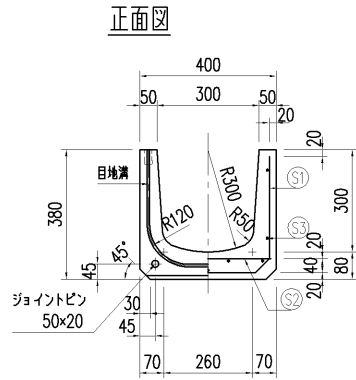
底板部



鉄筋加工図



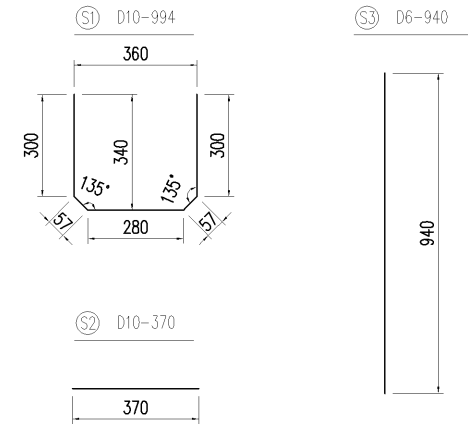
| | | | | | | | | | | | | | | |
|----|-----------|------|--------------|--------|-------------------------------------|----|--------|----|------|----------|----|----|------|-------------|
| 品名 | マルチスリット側溝 | 設計条件 | T-25・縦断、横断 | 設計基準強度 | $\sigma_{ck} = 30\text{N/mm}^2$ コック | 図面 | A | 縮尺 | 1/15 | 設計・製図 | 検図 | 承認 | 図面番号 | ms1202020-1 |
| | 寸法 | | 200*200*1000 | | 図面種別 | | 形状・配筋図 | | 使用鉄筋 | SD 295 A | 3 | 15 | | |



配筋表

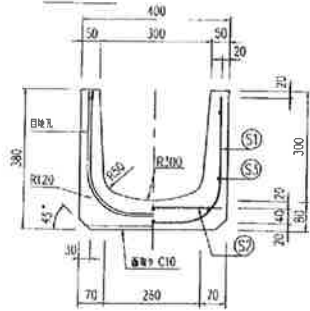
| | 径 | 長さ | 本数 | 単位重量 | 重量 |
|------|-----|-----|----|----------|--------|
| S1 | D10 | 994 | 6 | 0.560 | 3.340 |
| S2 | D10 | 370 | 5 | 0.560 | 1.036 |
| S3 | D6 | 940 | 9 | 0.249 | 2.107 |
| 鉄筋重量 | | | | 6.753 kg | SD295A |
| 製品重量 | | | | 169 kg | |

鉄筋加工図

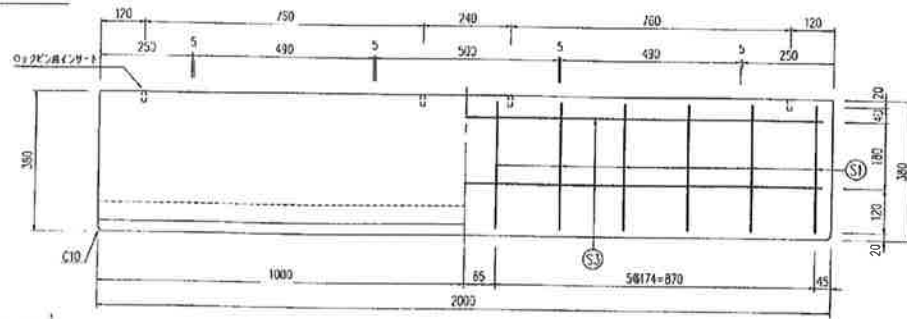


| | | | | | | | | | | | | | | |
|----|-----------|------|--------------|--------|--------------------------|----|--------|----|------|----------|----|----|------|-------------|
| 品名 | マルチスリット側溝 | 設計条件 | T-25・縦断、横断 | 設計基準強度 | $\sigma_{ck} = 30N/mm^2$ | 図面 | A | 縮尺 | 1/15 | 設計・製図 | 検図 | 承認 | 図面番号 | ms1303010-1 |
| | 寸法 | | 300×300×1000 | | 図面種別 | | 形状・配筋図 | | 使用鉄筋 | SD 295 A | 3 | 15 | | |

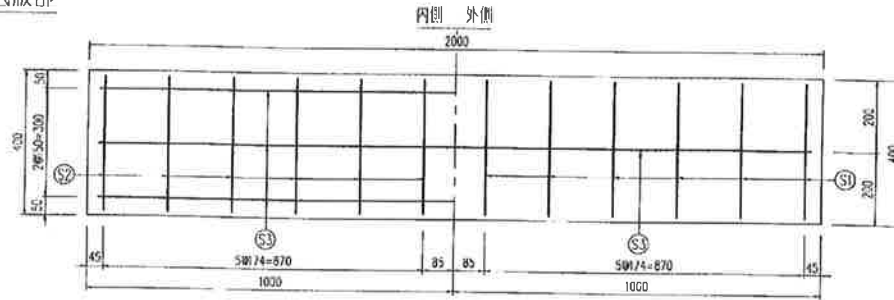
断面図



側壁部



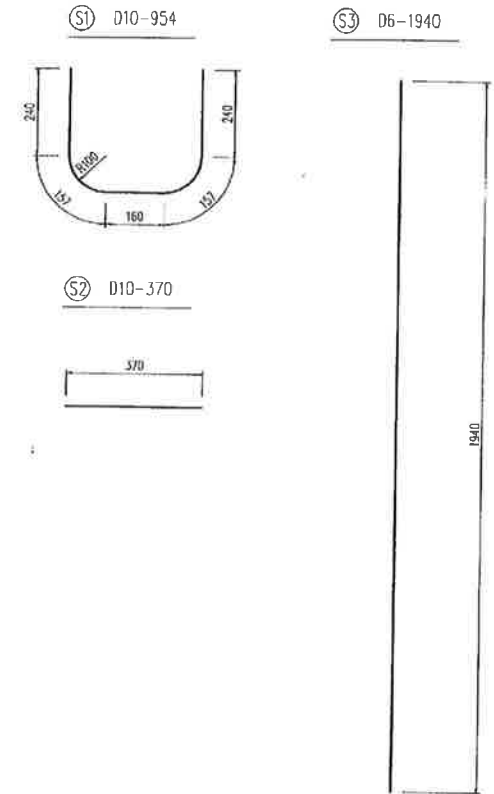
底板部



配筋表

| | 径 | 長さ | 本数 | 単位重量 | 重量 | |
|------|-----|------|----|-------|-----------|-------|
| S1 | D10 | 954 | 12 | 0.560 | 6.411 | |
| S2 | D10 | 370 | 12 | 0.560 | 2.486 | |
| S3 | D6 | 1940 | 8 | 0.249 | 3.864 | |
| 鉄筋重量 | | | | | 12.761 kg | SD295 |
| 製品重量 | | | | | 337 kg | |

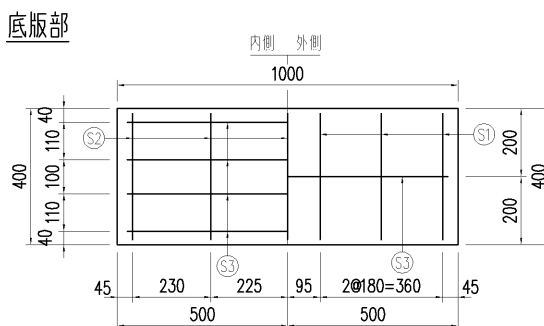
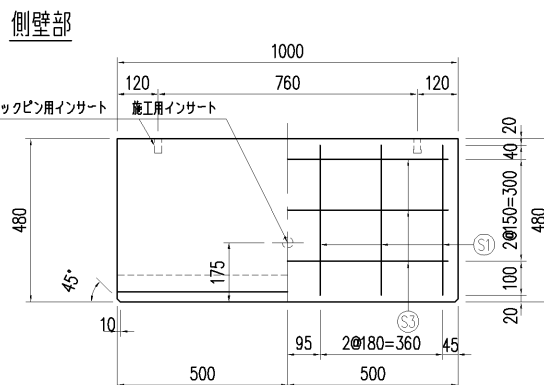
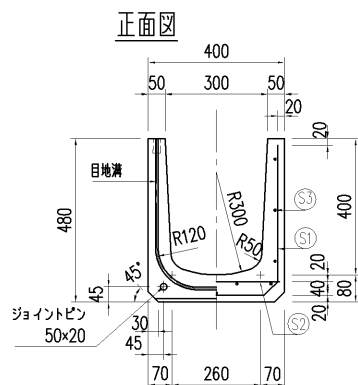
鉄筋加工図



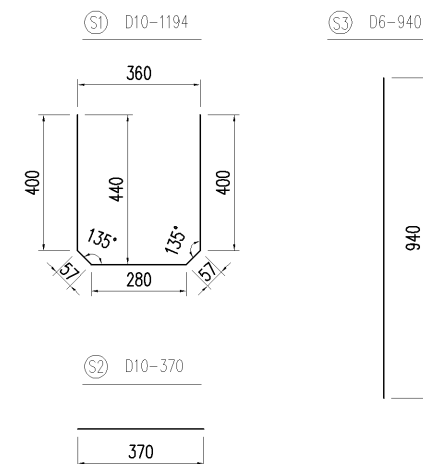
| | | | | | | | | | | | | | |
|----|-----------|------|--------------|-------|-------------------------------------|----|--------|----|---|---|----|------|------------|
| 品名 | マルチスリット側溝 | 設計条件 | T-25 横断 | 許容応力度 | $\sigma_{ca} = 100 \text{ kg/cm}^2$ | 縮尺 | 1 | 設計 | 製 | 図 | 承認 | 図面番号 | MS-300×300 |
| | 寸法 | | 300×300×2000 | | 図面種別 | | 形状・配筋図 | | | | | | |

配筋表

| | 径 | 長さ | 本数 | 単位重量 | 重量 |
|------|-----|------|----|----------|--------|
| S1 | D10 | 1194 | 6 | 0.560 | 4.012 |
| S2 | D10 | 370 | 5 | 0.560 | 1.036 |
| S3 | D6 | 940 | 11 | 0.249 | 2.575 |
| 鉄筋重量 | | | | 7.623 kg | SD295A |
| 製品重量 | | | | 198 kg | |



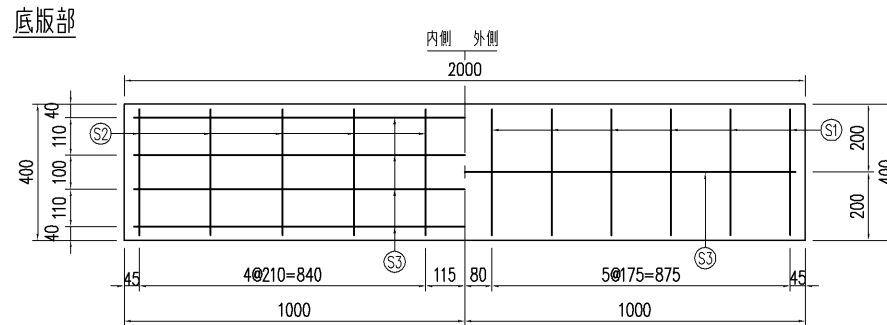
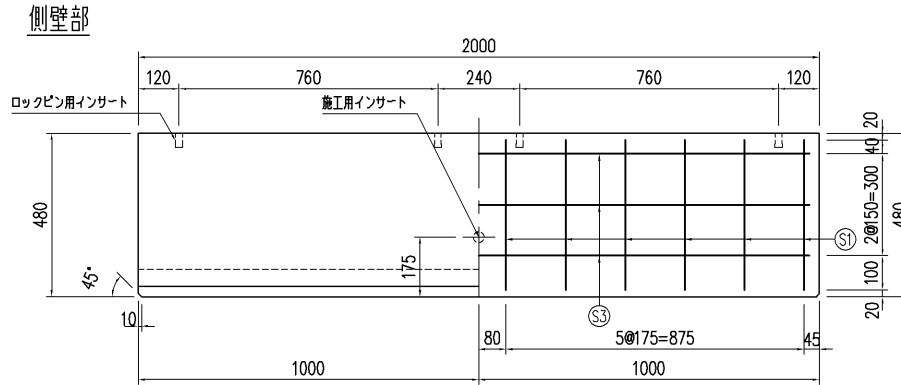
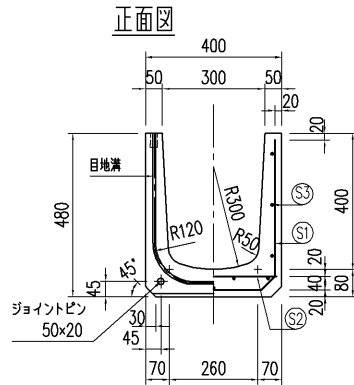
鉄筋加工図



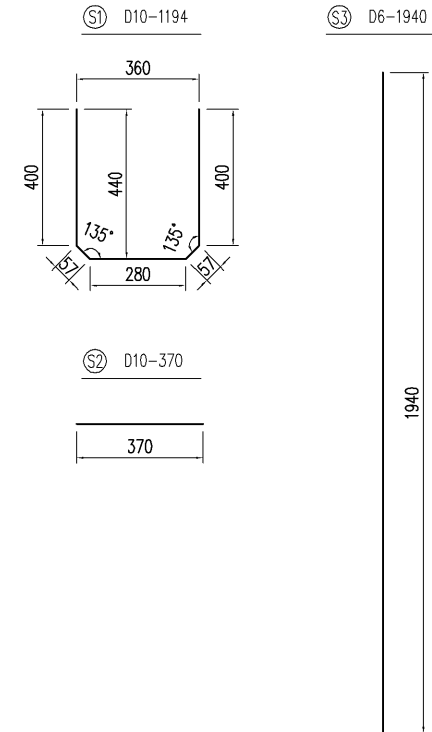
| | | | | | | | | | | | | | | |
|----|-----------|------|--------------|--------|--------------------------|----|--------|----|------|----------|----|----|------|-------------|
| 品名 | マルチスリット側溝 | 設計条件 | T-25・縦断、横断 | 設計基準強度 | $\sigma_{ck} = 30N/mm^2$ | 図面 | A | 縮尺 | 1/15 | 設計・製図 | 検図 | 承認 | 図面番号 | ms1304010-1 |
| | 寸法 | | 300×400×1000 | | 図面種別 | | 形状・配筋図 | | 使用鉄筋 | SD 295 A | 3 | 15 | | |

配筋表

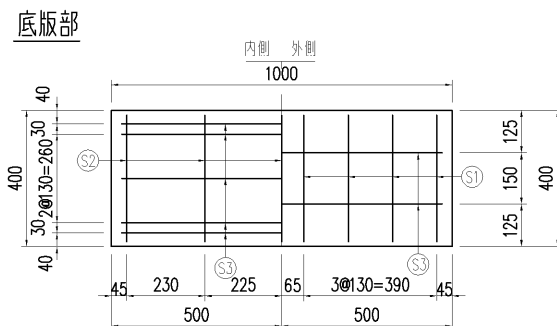
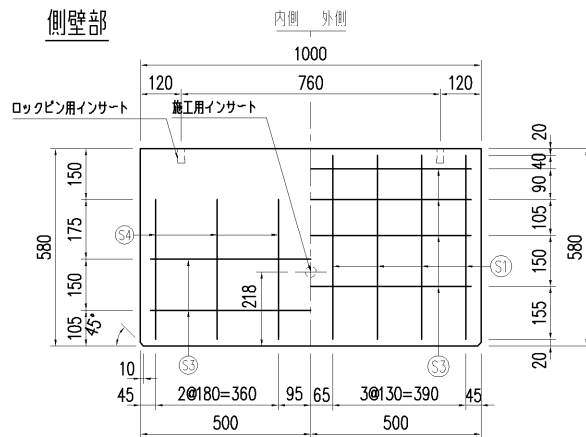
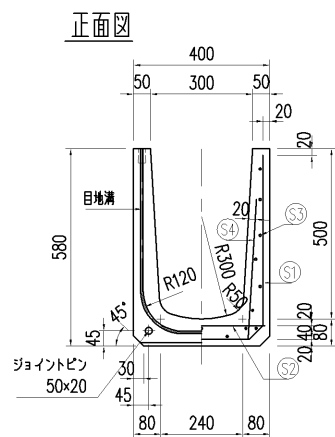
| | 径 | 長さ | 本数 | 単位重量 | 重量 |
|------|-----|------|----|-----------|--------|
| S1 | D10 | 1194 | 12 | 0.560 | 8.024 |
| S2 | D10 | 370 | 10 | 0.560 | 2.072 |
| S3 | D6 | 1940 | 11 | 0.249 | 5.314 |
| 鉄筋重量 | | | | 15.410 kg | SD295A |
| 製品重量 | | | | 395 kg | |



鉄筋加工図



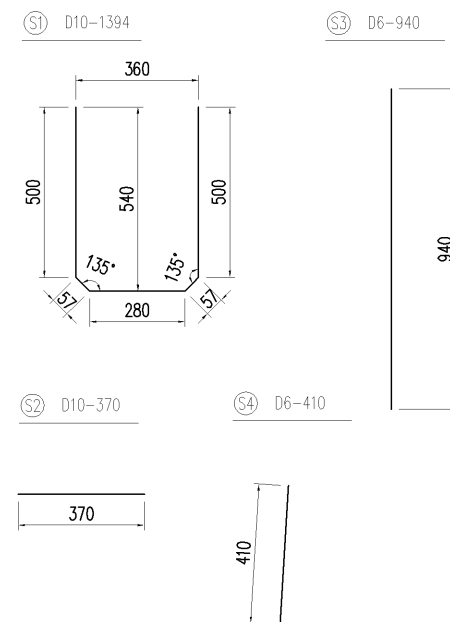
| | | | | | | | | | | | | | |
|----|--------------|------|------------|--------|--------------------------|----|---|----|------|-------|-------------|----|--|
| 品名 | マルチスリット側溝 | 設計条件 | T-25・縦断、横断 | 設計基準強度 | $\sigma_{ck} = 30N/mm^2$ | 図面 | A | 縮尺 | 1/15 | 設計・製図 | 検図 | 承認 | |
| 寸法 | 300×400×2000 | 図面種別 | 形状・配筋図 | 使用鉄筋 | SD 295 A | 面 | 3 | 尺 | | 図面番号 | ms1304020-1 | | |



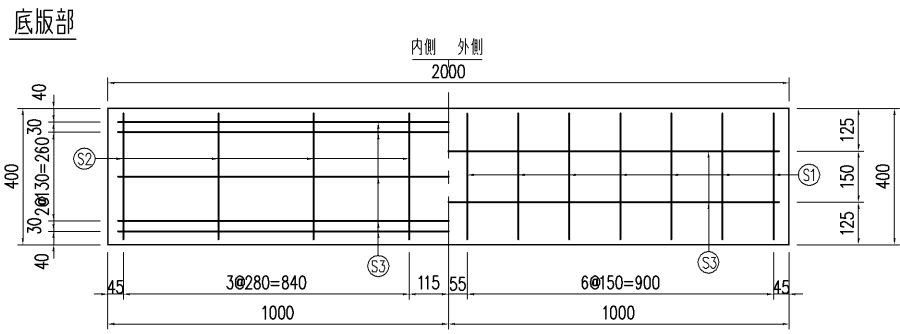
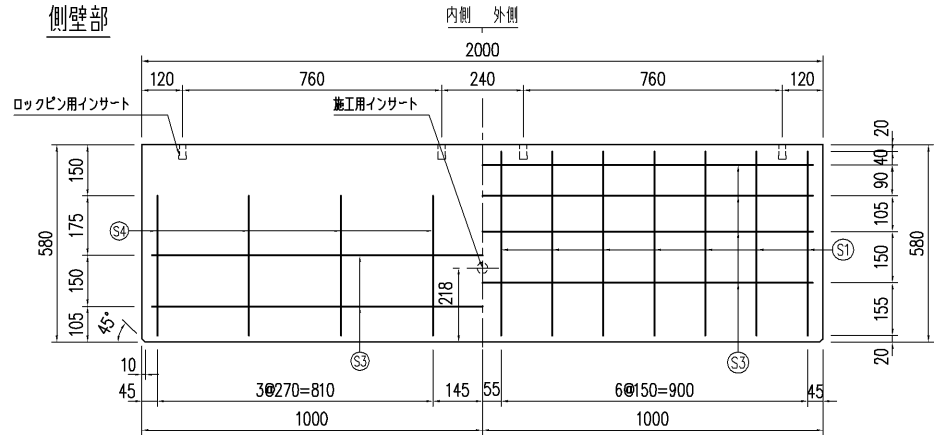
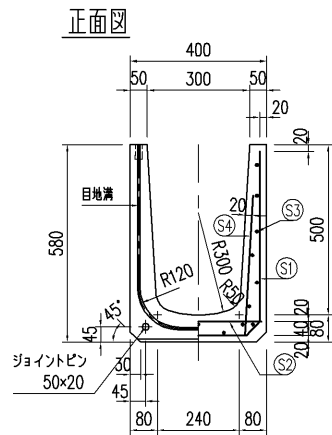
配筋表

| | 径 | 長さ | 本数 | 単位重量 | 重量 |
|------|-----|------|----|-----------|--------|
| S1 | D10 | 1394 | 8 | 0.560 | 6.245 |
| S2 | D10 | 370 | 5 | 0.560 | 1.036 |
| S3 | D6 | 940 | 19 | 0.249 | 4.447 |
| S4 | D6 | 410 | 12 | 0.249 | 1.225 |
| 鉄筋重量 | | | | 12.953 kg | SD295A |
| 製品重量 | | | | 237 kg | |

鉄筋加工図



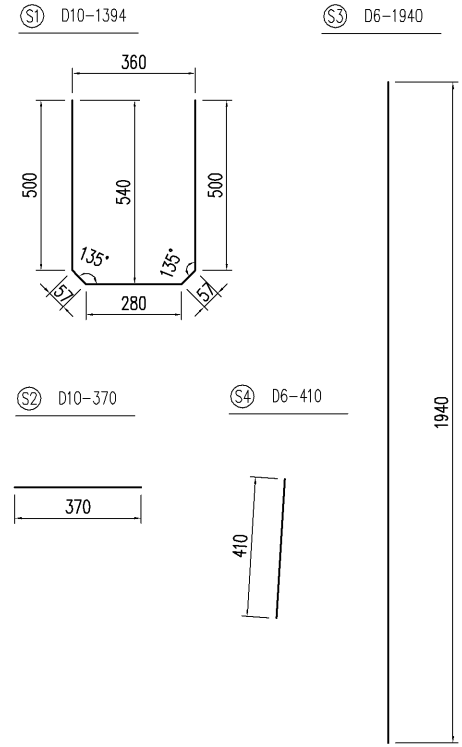
| | | | | | | | | | | | | | | |
|----|--------------|------|------------|--------|---------------------------------|----|---|----|------|-------|----|----|------|-------------|
| 品名 | マルチスリット側溝 | 設計条件 | T-25・縦断、横断 | 設計基準強度 | $\sigma_{ck} = 30\text{N/mm}^2$ | 図面 | A | 縮尺 | 1/15 | 設計・製図 | 検図 | 承認 | | |
| 寸法 | 300×500×1000 | 図面種別 | 形状・配筋図 | 使用鉄筋 | SD 295 A | 面 | 3 | 尺 | | | | | 図面番号 | ms1305010-1 |



配筋表

| | 径 | 長さ | 本数 | 単位重量 | 重量 |
|------|-----|------|----|-----------|--------|
| S1 | D10 | 1394 | 14 | 0.560 | 10.929 |
| S2 | D10 | 370 | 8 | 0.560 | 1.658 |
| S3 | D6 | 1940 | 19 | 0.249 | 9.178 |
| S4 | D6 | 410 | 16 | 0.249 | 1.633 |
| 鉄筋重量 | | | | 23.398 kg | SD295A |
| 製品重量 | | | | 473 kg | |

鉄筋加工図

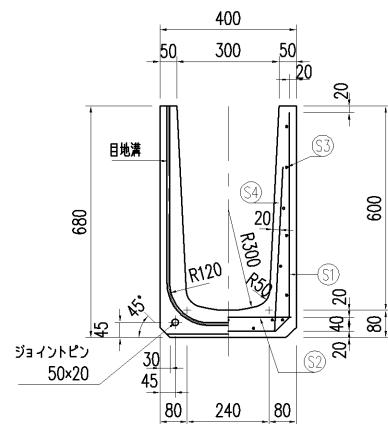


| | | | | | | | | | | | | | |
|----|--------------|------|------------|--------|--------------------------|----|---|----|------|-------|-------------|----|--|
| 品名 | マルチスリット側溝 | 設計条件 | T-25・縦断・横断 | 設計基準強度 | $\sigma_{ck} = 30N/mm^2$ | 図面 | A | 縮尺 | 1/15 | 設計・製図 | 検図 | 承認 | |
| 寸法 | 300×500×2000 | 図面種別 | 形状・配筋図 | 使用鉄筋 | SD 295 A | 面 | 3 | 尺 | | 図面番号 | ms1305020-1 | | |

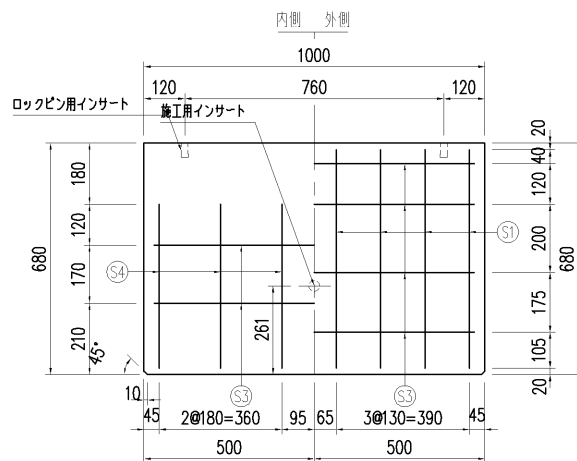
配筋表

| | 径 | 長さ | 本数 | 単位重量 | 重量 |
|------|-----|------|----|-----------|--------|
| S1 | D10 | 1594 | 8 | 0.560 | 7.141 |
| S2 | D10 | 370 | 5 | 0.560 | 1.036 |
| S3 | D6 | 940 | 19 | 0.249 | 4.447 |
| S4 | D6 | 480 | 12 | 0.249 | 1.434 |
| 鉄筋重量 | | | | 14.058 kg | SD295A |
| 製品重量 | | | | 268 kg | |

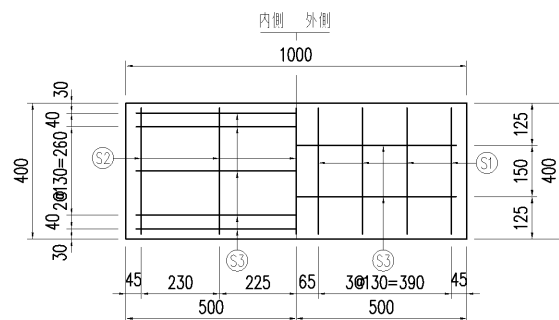
正面図



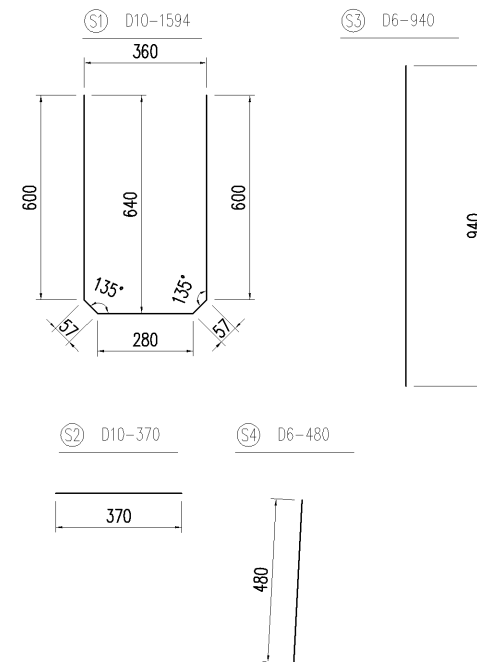
側壁部



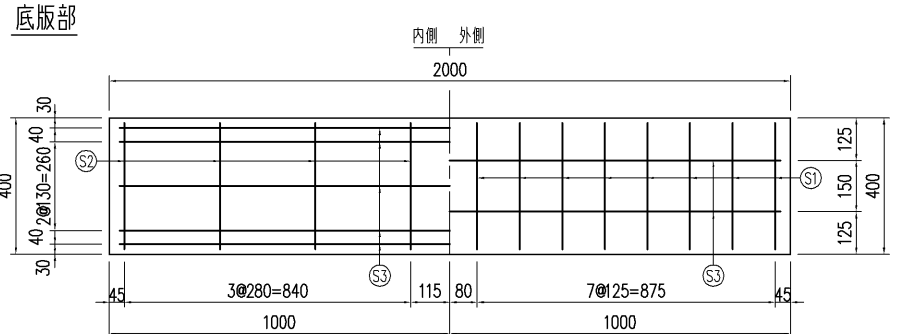
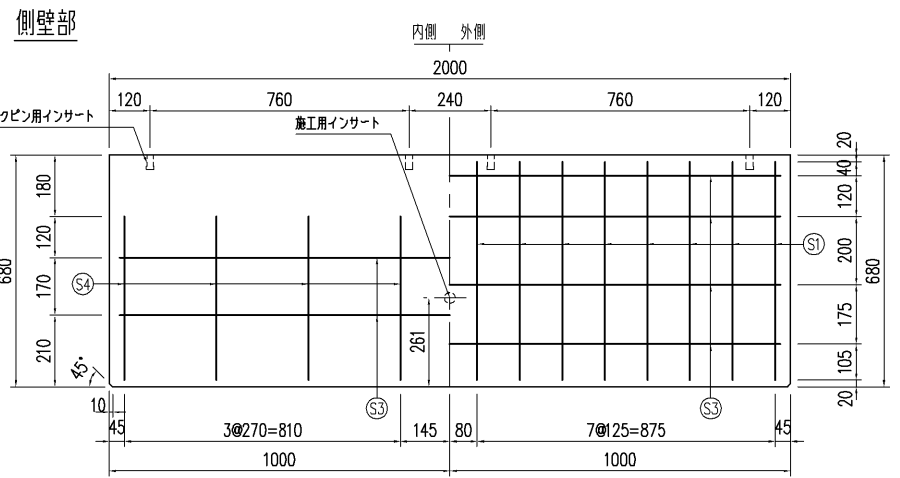
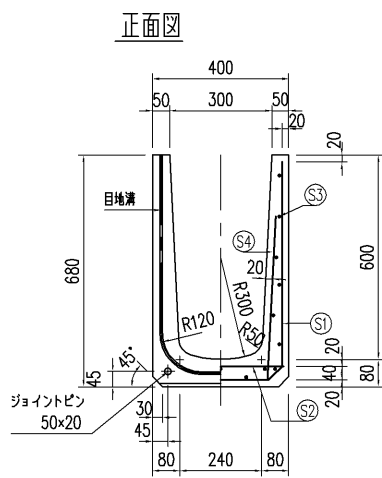
底板部



鉄筋加工図

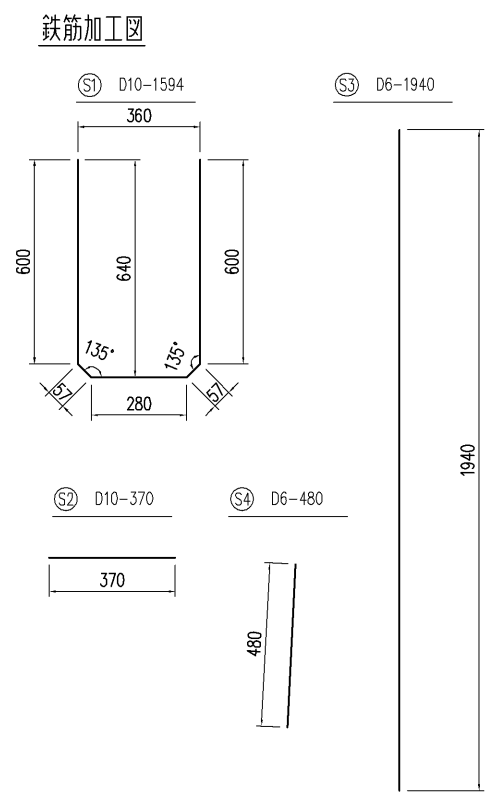


| | | | | | | | | | | | | | |
|----|-----------|------|--------------|--------|--------------------------|----|--------|----|------|-------|----------|----|---|
| 品名 | マルチスリット側溝 | 設計条件 | T-25・縦断、横断 | 設計基準強度 | $\sigma_{ck} = 30N/mm^2$ | 図面 | A | 縮尺 | 1/15 | 設計・製図 | 検 | 承認 | 承 |
| | 寸法 | | 300×600×1000 | | 図面種別 | | 形状・配筋図 | | 使用鉄筋 | | SD 295 A | | 3 |

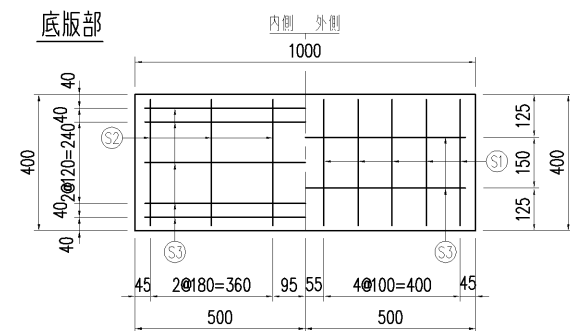
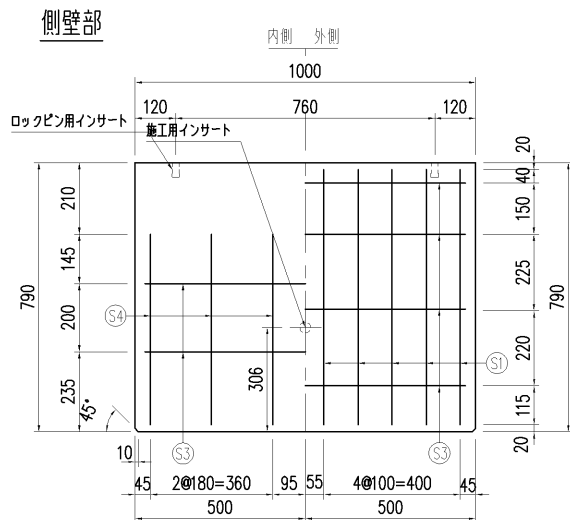
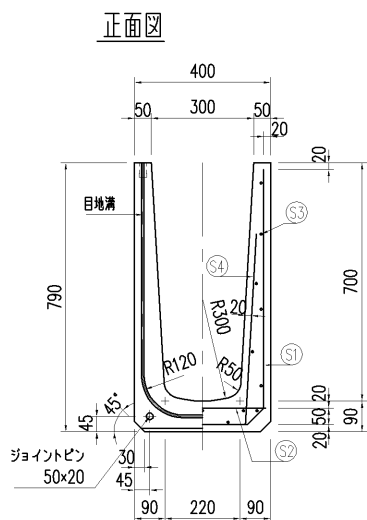


配筋表

| | 径 | 長さ | 本数 | 単位重量 | 重量 |
|------|-----|------|----|-----------|--------|
| S1 | D10 | 1594 | 16 | 0.560 | 14.282 |
| S2 | D10 | 370 | 8 | 0.560 | 1.658 |
| S3 | D6 | 1940 | 19 | 0.249 | 9.178 |
| S4 | D6 | 480 | 16 | 0.249 | 1.912 |
| 鉄筋重量 | | | | 27.030 kg | SD295A |
| 製品重量 | | | | 536 kg | |



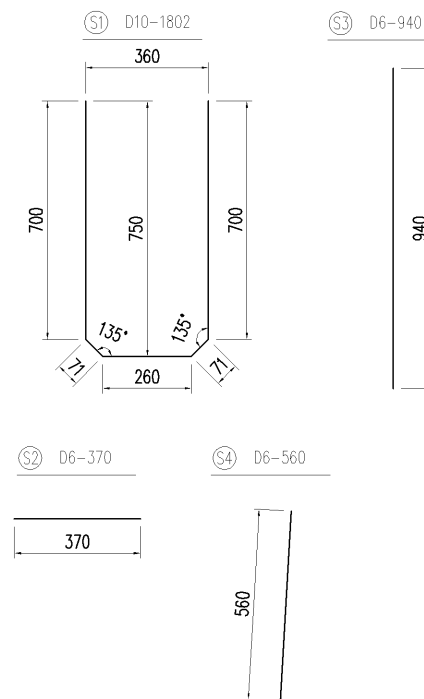
| | | | | | | | | | | | | | |
|----|--------------|------|------------|--------|--------------------------|----|---|----|------|-------|----|----|-------------|
| 品名 | マルチスリット側溝 | 設計条件 | T-25・縦断、横断 | 設計基準強度 | $\sigma_{ck} = 30N/mm^2$ | 図面 | A | 縮尺 | 1/15 | 設計・製図 | 検図 | 承認 | |
| 寸法 | 300×600×2000 | 図面種別 | 形状・配筋図 | 使用鉄筋 | SD 295 A | 面 | 3 | | | 図番 | 承認 | | ms1306020-1 |



配筋表

| | 径 | 長さ | 本数 | 単位重量 | 重量 |
|------|-----|------|----|-------|------------------|
| S1 | D10 | 1802 | 10 | 0.560 | 10.091 |
| S2 | D6 | 370 | 6 | 0.249 | 0.553 |
| S3 | D6 | 940 | 19 | 0.249 | 4.447 |
| S4 | D6 | 560 | 12 | 0.249 | 1.673 |
| 鉄筋重量 | | | | | 16.764 kg SD295A |
| 製品重量 | | | | | 325 kg |

鉄筋加工図



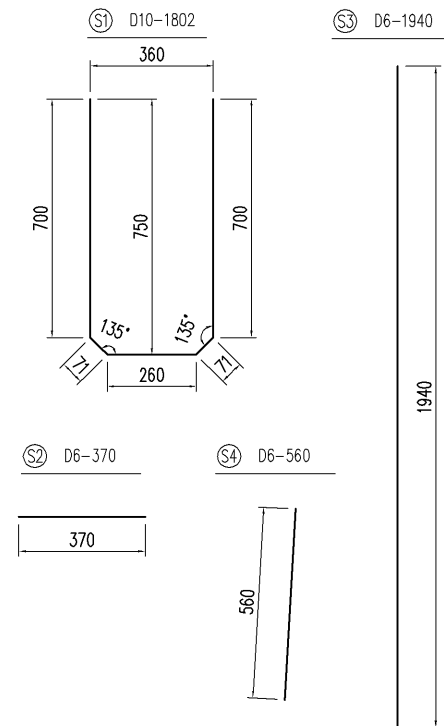
株式会社 アマックス

| | | | | | | | | | | | | | | |
|----|--------------|------|------------|--------|--------------------------|----|---|----|------|-------|----|----|------|-------------|
| 品名 | マルチスリット側溝 | 設計条件 | T-25・縦断、横断 | 設計基準強度 | $\sigma_{ck} = 30N/mm^2$ | 図面 | A | 縮尺 | 1/15 | 設計・製図 | 検図 | 承認 | | |
| 寸法 | 300×700×1000 | 図面種別 | 形状・配筋図 | 使用鉄筋 | SD 295 A | 面 | 3 | 尺 | | | | | 図面番号 | ms1307010-1 |

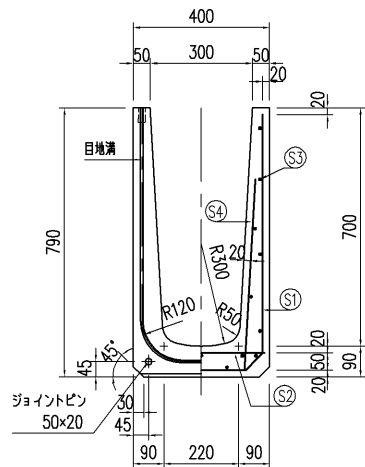
配筋表

| | 径 | 長さ | 本数 | 単位重量 | 重量 |
|------|-----|------|----|-----------|--------|
| S1 | D10 | 1802 | 18 | 0.560 | 18.164 |
| S2 | D6 | 370 | 12 | 0.249 | 1.106 |
| S3 | D6 | 1940 | 19 | 0.249 | 9.178 |
| S4 | D6 | 560 | 20 | 0.249 | 2.789 |
| 鉄筋重量 | | | | 31.237 kg | SD295A |
| 製品重量 | | | | 649 kg | |

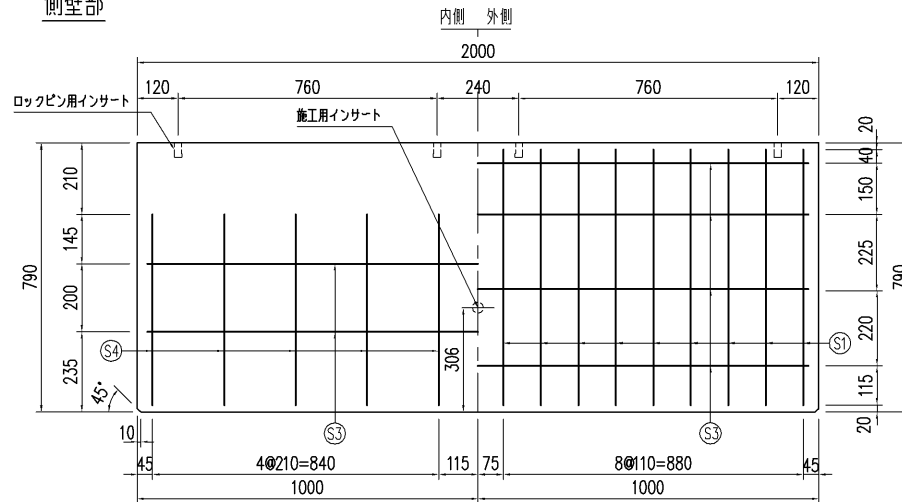
鉄筋加工図



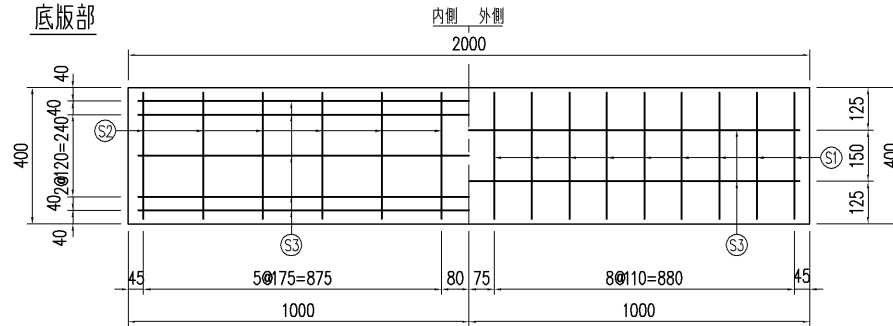
正面図



側壁部



底板部

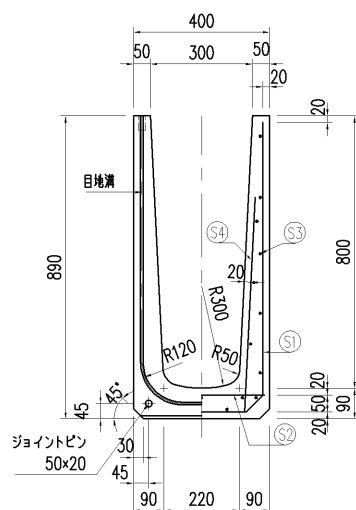


| | | | | | | | | | | | | | |
|----|--------------|------|------------|--------|--------------------------|----|---|----|------|-------|-------------|----|--|
| 品名 | マルチスリット側溝 | 設計条件 | T-25・縦断・横断 | 設計基準強度 | $\sigma_{ck} = 30N/mm^2$ | 図面 | A | 縮尺 | 1/15 | 設計・製図 | 検図 | 承認 | |
| 寸法 | 300x700x2000 | 図面種別 | 形状・配筋図 | 使用鉄筋 | SD 295 A | 面 | 3 | | | 図面番号 | ms1307020-1 | | |

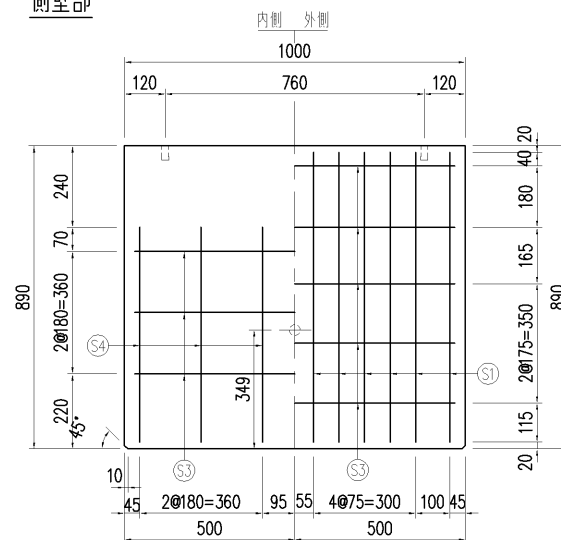
配筋表

| | 径 | 長さ | 本数 | 単位重量 | 重量 |
|------|-----|------|----|-----------|--------|
| S1 | D10 | 2002 | 12 | 0.560 | 13.453 |
| S2 | D6 | 370 | 6 | 0.249 | 0.553 |
| S3 | D6 | 940 | 23 | 0.249 | 5.383 |
| S4 | D6 | 630 | 12 | 0.249 | 1.882 |
| 鉄筋重量 | | | | 21.271 kg | SD295A |
| 製品重量 | | | | 358 kg | |

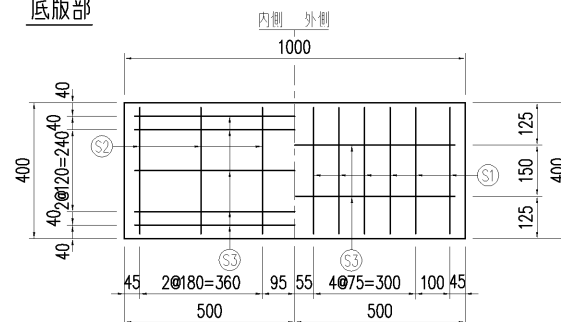
正面図



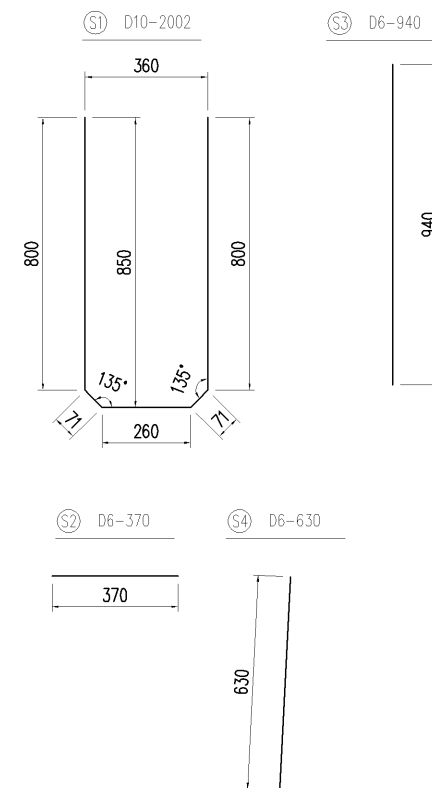
側壁部



底版部

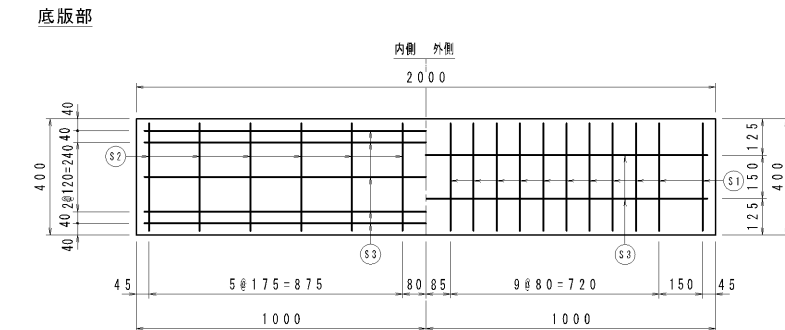
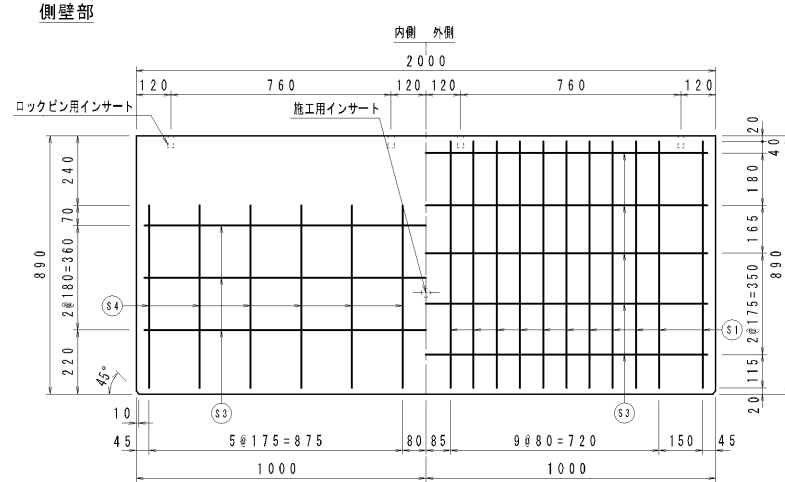
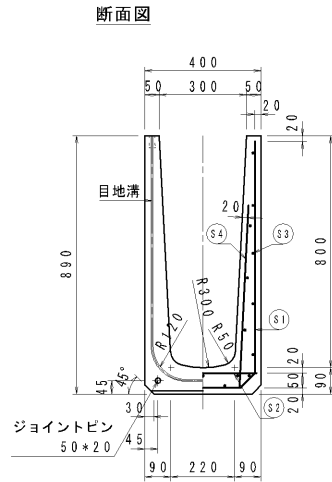


鉄筋加工図



株式会社 アマックス

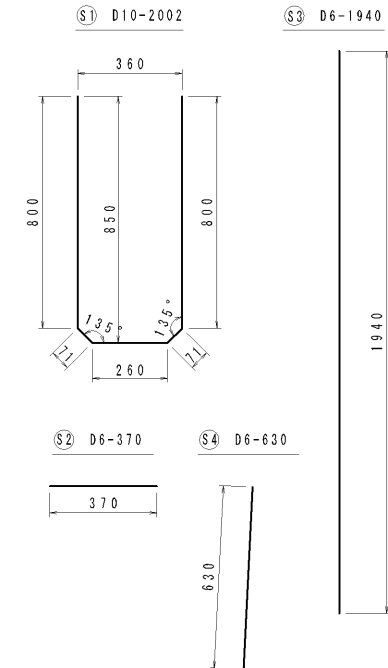
| | | | | | | | | | | | | | |
|----|--------------|------|------------|--------|--------------------------|----|---|----|------|-------|------|-------------|--|
| 品名 | マルチスリット側溝 | 設計条件 | T-25・縦断、横断 | 設計基準強度 | $\sigma_{ck} = 30N/mm^2$ | 図面 | A | 縮尺 | 1/15 | 設計・製図 | 検図 | 承認 | |
| 寸法 | 300×800×1000 | 図面種別 | 形状・配筋図 | 使用鉄筋 | SD 295 A | 面 | 3 | 尺 | | | 図面番号 | ms1308010-1 | |



配筋表

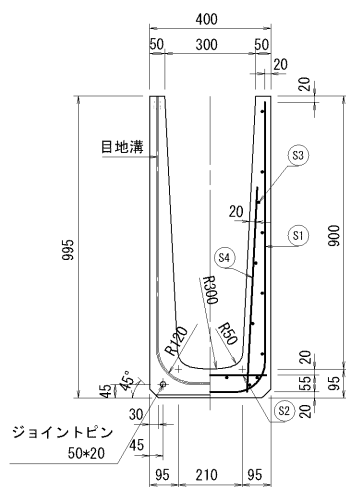
| | 径 | 長さ | 本数 | 単位重量 | 重量 |
|------|-----|------|----|-------|-----------|
| S1 | D10 | 2002 | 22 | 0.560 | 24.665 |
| S2 | D6 | 370 | 12 | 0.249 | 1.106 |
| S3 | D6 | 1940 | 23 | 0.249 | 11.110 |
| S4 | D6 | 630 | 24 | 0.249 | 3.765 |
| 鉄筋重量 | | | | | 40.646 kg |
| 製品重量 | | | | | 716 kg |

鉄筋加工図

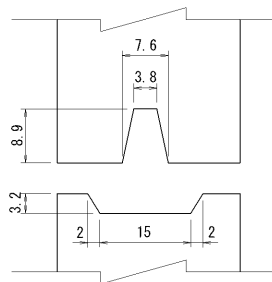


| | | | |
|-------|----------------------------|------|--|
| 品名 | マルチスリット側溝 | 縮尺 | |
| 規格・寸法 | 300×800×2000 (T-25 縦断, 横断) | 図面番号 | |

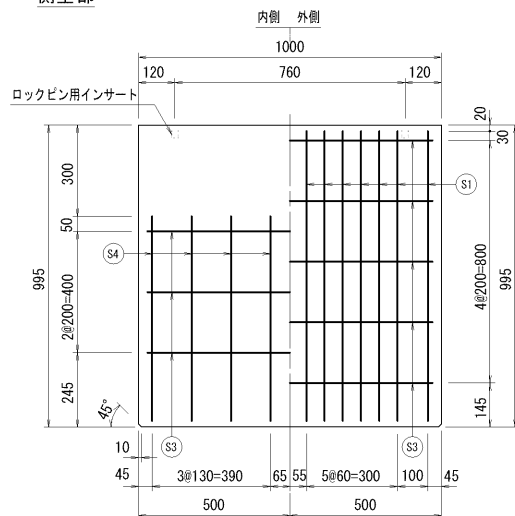
断面図



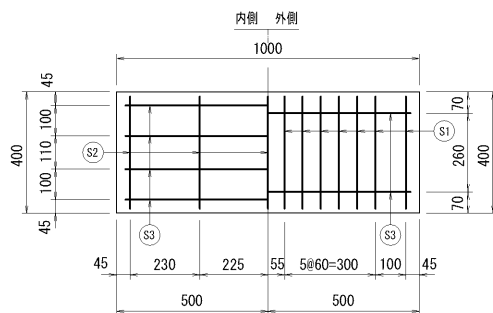
目地溝形状詳細図



側壁部

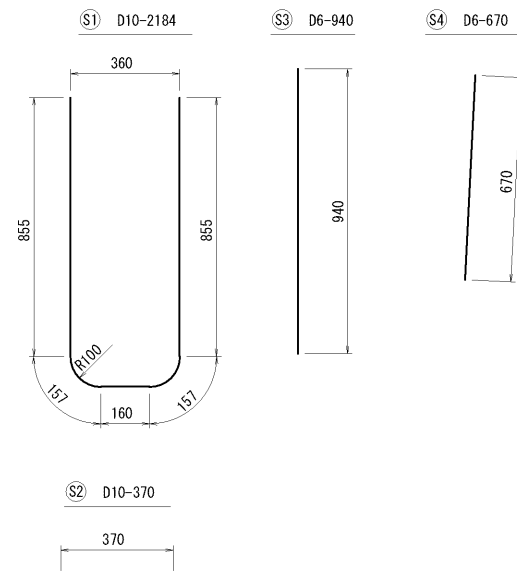


底板部



配筋表

| | 径 | 長さ | 本数 | 単位重量 | 重量 |
|----------------|-----|------|----|--------|--------|
| S1 | D10 | 2184 | 14 | 0.560 | 17.123 |
| S2 | D10 | 370 | 5 | 0.560 | 1.036 |
| S3 | D6 | 940 | 22 | 0.249 | 5.149 |
| S4 | D6 | 670 | 16 | 0.249 | 2.669 |
| 鉄筋重量 25.977 kg | | | | SD295A | |
| 製品重量 415 kg | | | | | |



品名

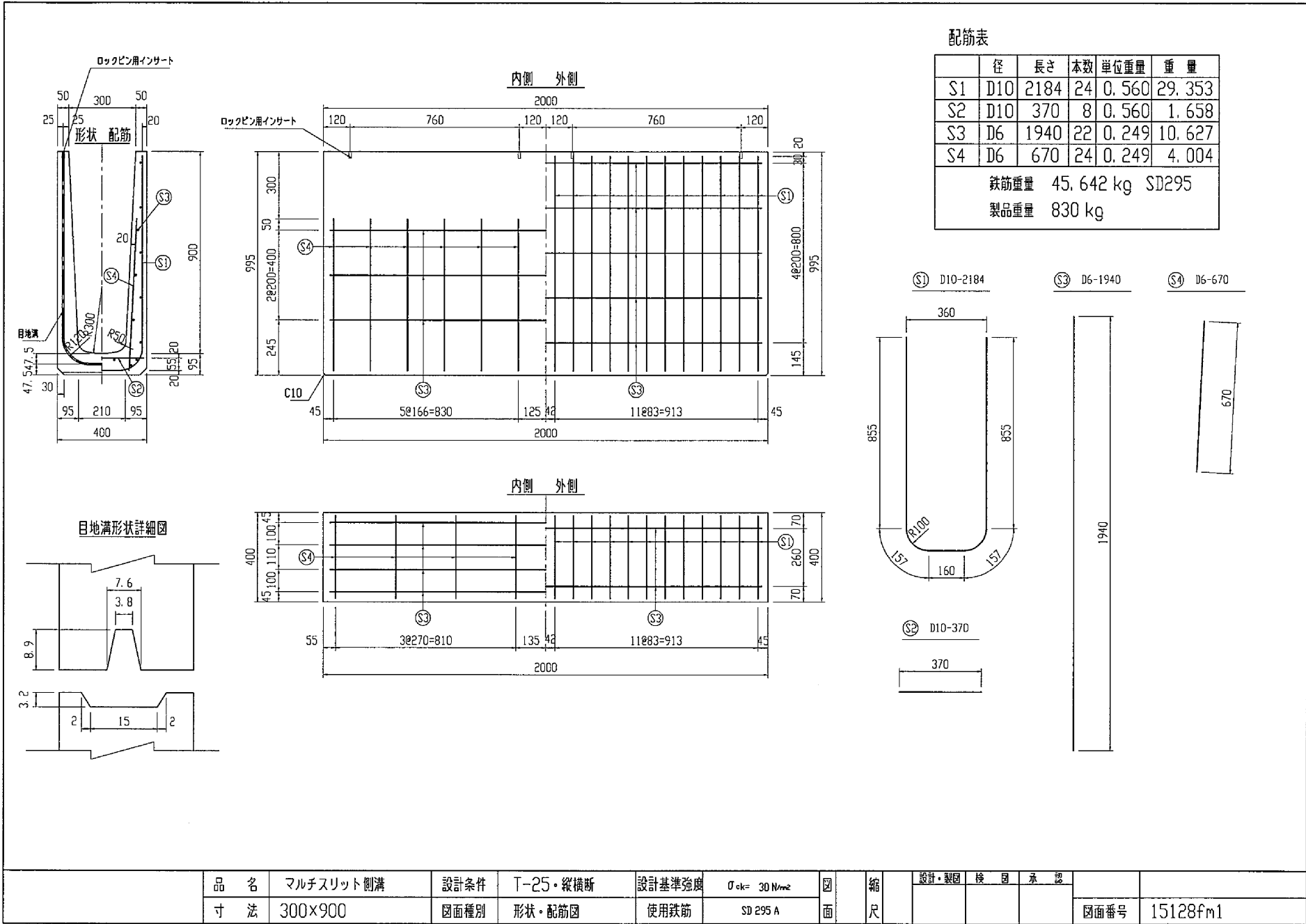
マルチスリット側溝

縮尺

規格・寸法

300×900×1000 (T-25 縦断, 横断)

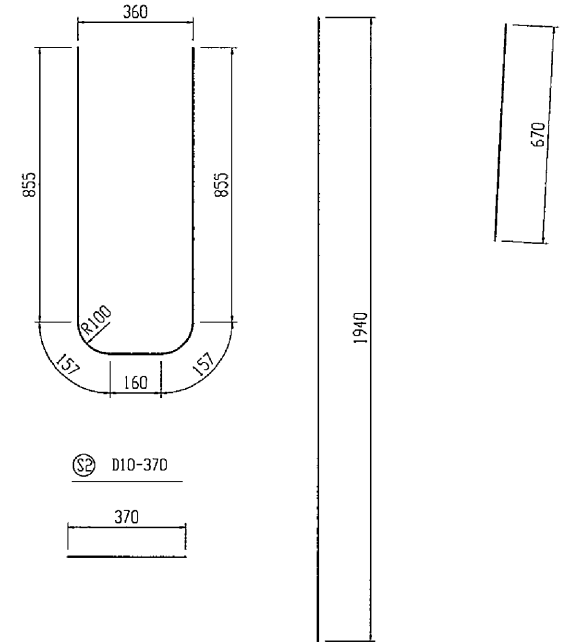
図面番号



配筋表

| | 径 | 長さ | 本数 | 単位重量 | 重量 |
|------|-----|------|----|-----------|--------|
| S1 | D10 | 2184 | 24 | 0.560 | 29.353 |
| S2 | D10 | 370 | 8 | 0.560 | 1.658 |
| S3 | D6 | 1940 | 22 | 0.249 | 10.627 |
| S4 | D6 | 670 | 24 | 0.249 | 4.004 |
| 鉄筋重量 | | | | 45.642 kg | SD295 |
| 製品重量 | | | | 830 kg | |

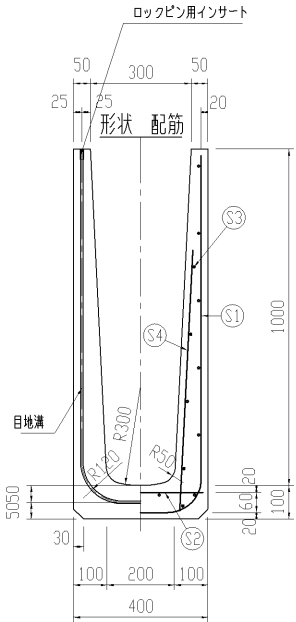
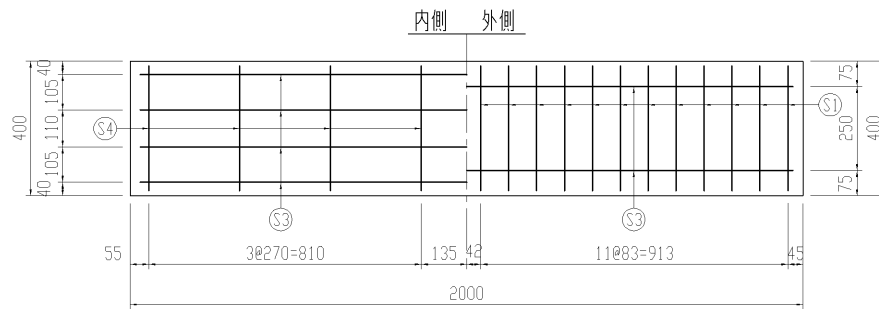
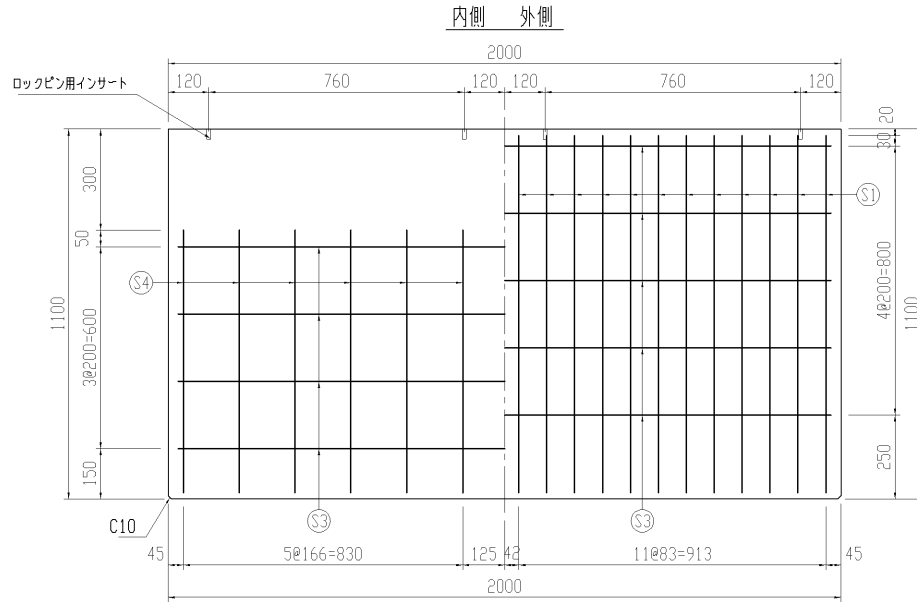
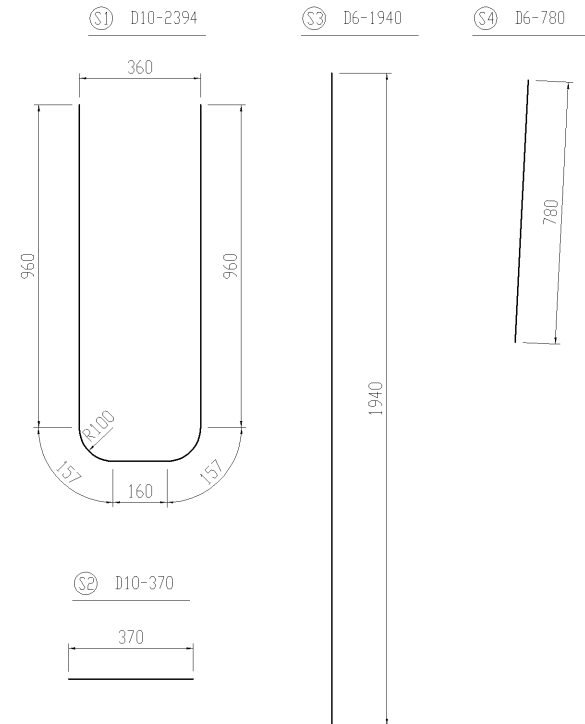
① D10-2184 ③ D6-1940 ④ D6-670



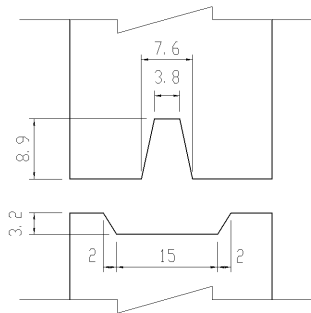
| | | | | | | | | | | | | |
|----|-----------|------|----------|--------|-----------------------------------|----|----|-------|----|----|------|----------|
| 品名 | マルチスリット側溝 | 設計条件 | T-25・縦横断 | 設計基準強度 | $\sigma_{ck} = 30 \text{ N/mm}^2$ | 図面 | 縮尺 | 設計・製図 | 検図 | 承認 | 図面番号 | 15128fm1 |
| 寸法 | 300×900 | 図面種別 | 形状・配筋図 | 使用鉄筋 | SD 295 A | 面 | 尺 | | | | | |

配筋表

| | 径 | 長さ | 本数 | 単位重量 | 重量 |
|------|-----|------|----|-------|-----------------|
| S1 | D10 | 2394 | 24 | 0.560 | 32.175 |
| S2 | D10 | 370 | 8 | 0.560 | 1.658 |
| S3 | D6 | 1940 | 24 | 0.249 | 11.593 |
| S4 | D6 | 780 | 24 | 0.249 | 4.661 |
| 鉄筋重量 | | | | | 50.087 kg SD295 |
| 製品重量 | | | | | 935 kg |



目地溝形状詳細図

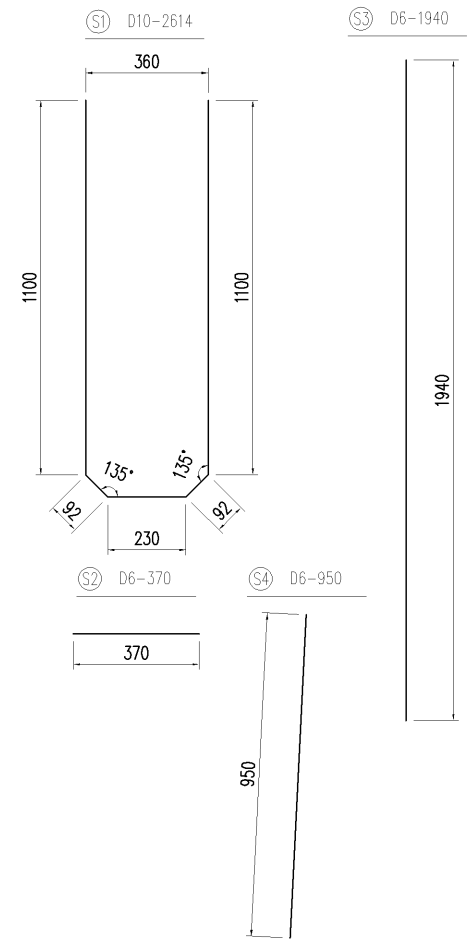


| | | | | | | | | | | | | |
|----|-----------|------|----------|--------|-----------------------------------|----|----|--------|------|----------|------|----------|
| 品名 | マルチスリット側溝 | 設計条件 | T-25・縦横断 | 設計基準強度 | $\sigma_{ck} = 30 \text{ N/mm}^2$ | 図面 | 縮尺 | 設計・製図 | 検図 | 承認 | 図面番号 | 15128fm2 |
| | 寸法 | | 300×1000 | | 図面種別 | | | 形状・配筋図 | 使用鉄筋 | SD 295 A | | |

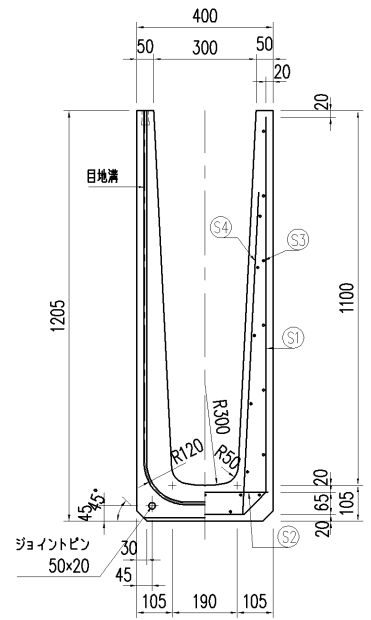
配筋表

| | 径 | 長さ | 本数 | 単位重量 | 重量 |
|------|-----|------|----|-----------|--------|
| S1 | D10 | 2614 | 28 | 0.560 | 40.988 |
| S2 | D6 | 370 | 8 | 0.249 | 0.737 |
| S3 | D6 | 1940 | 29 | 0.249 | 14.009 |
| S4 | D6 | 950 | 28 | 0.249 | 6.623 |
| 鉄筋重量 | | | | 62.357 kg | SD295A |
| 製品重量 | | | | 1044 kg | |

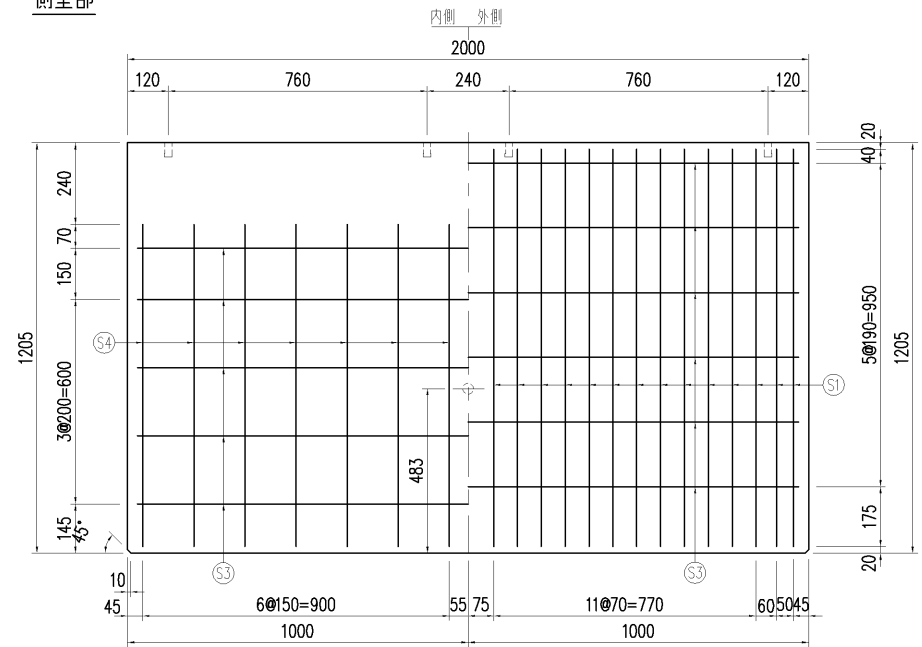
鉄筋加工図



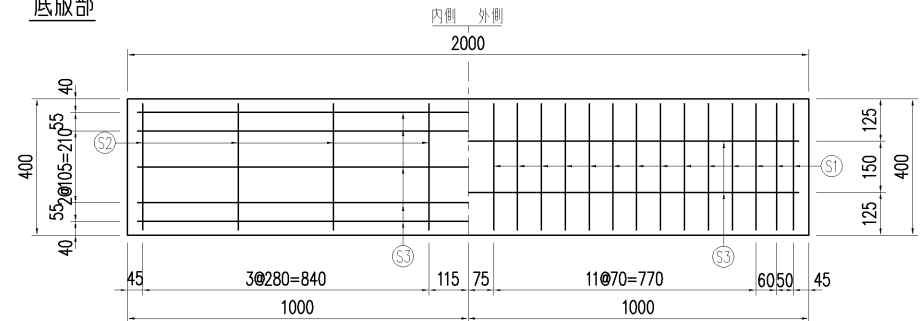
正面図



側壁部



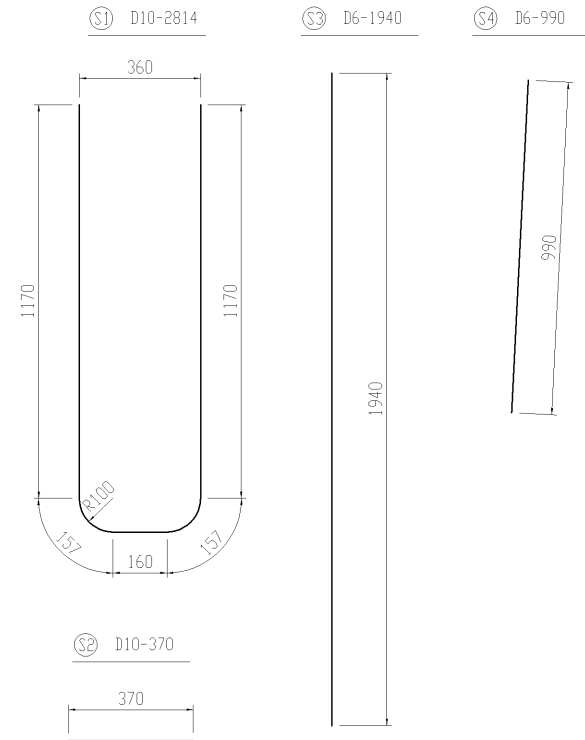
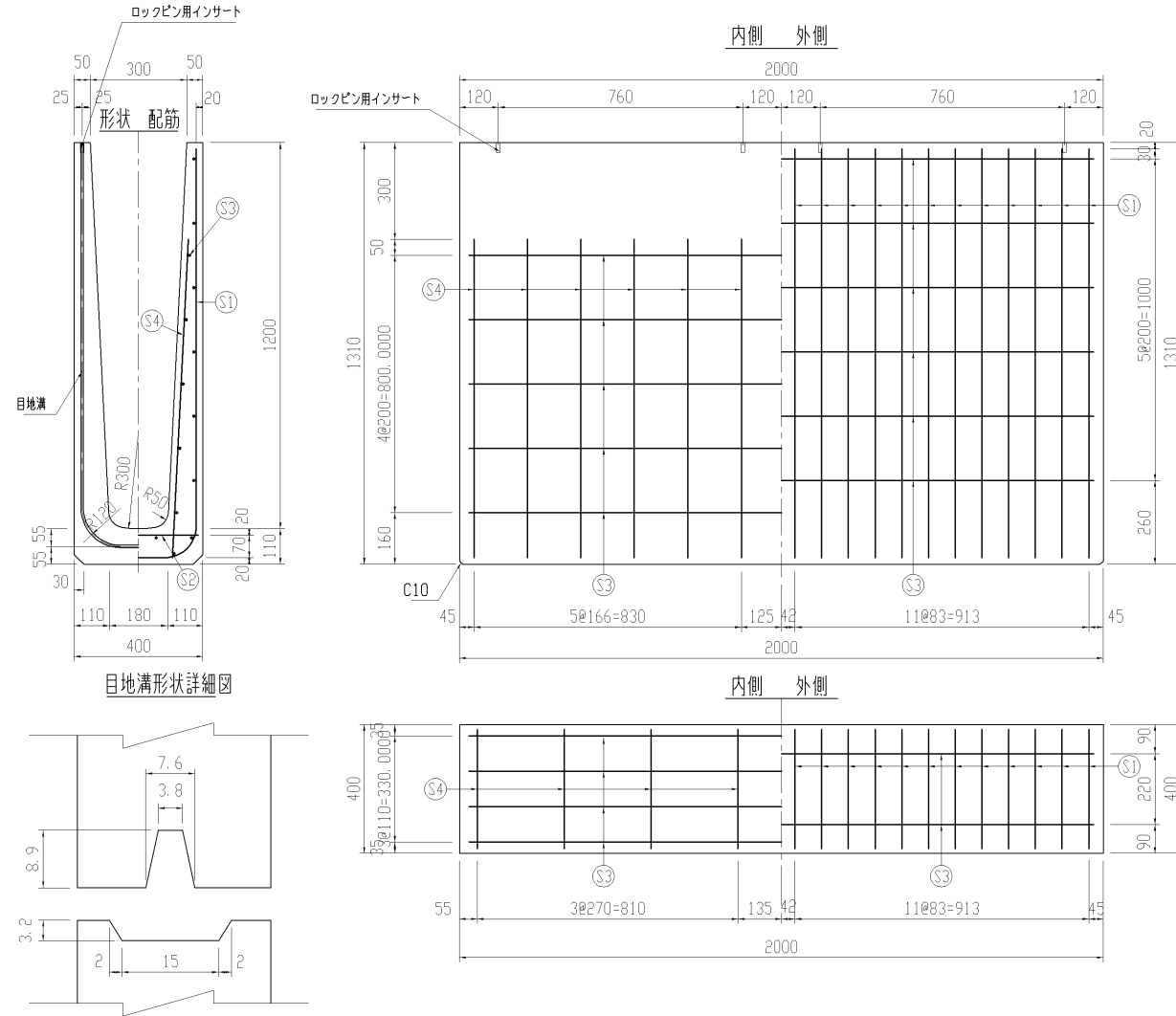
底板部



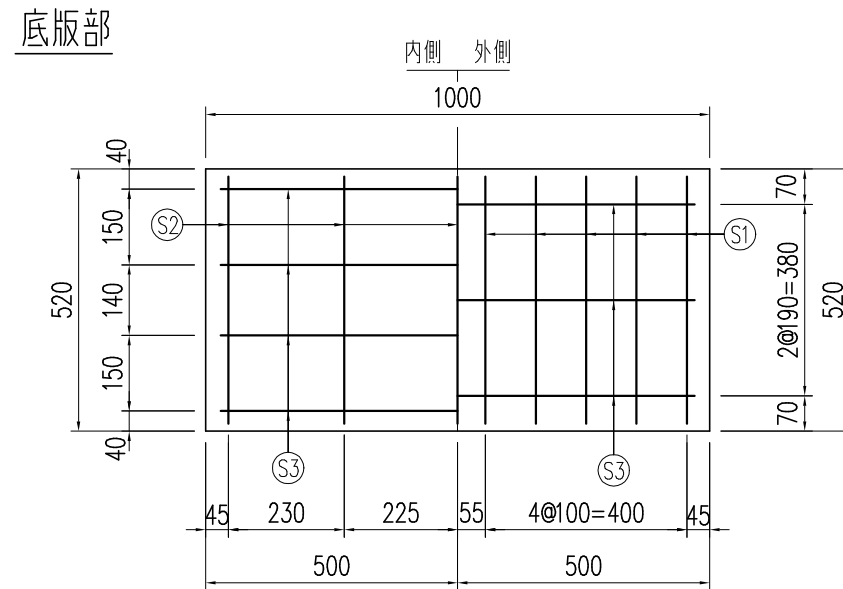
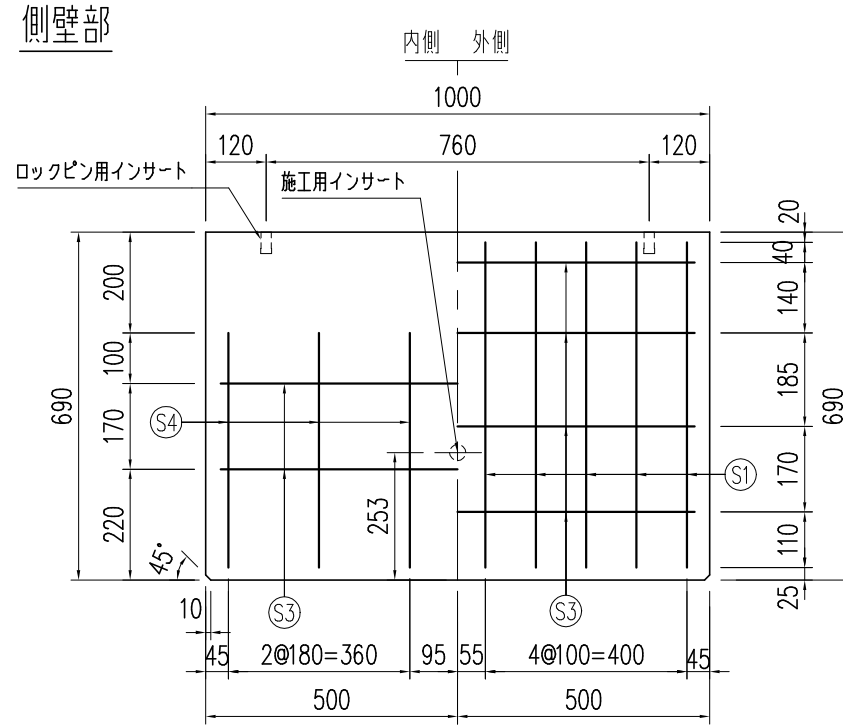
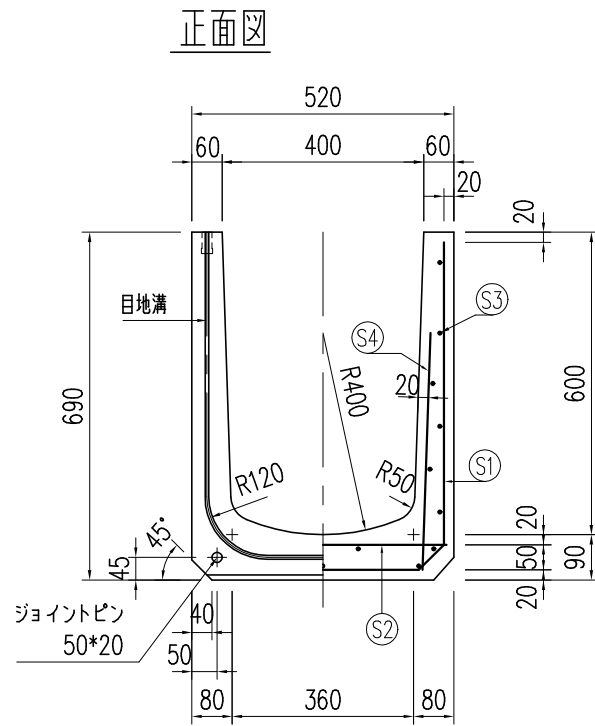
| | | | | | | | | | | | | | | |
|----|---------------|------|------------|--------|--------------------------|----|---|----|------|-------|-------------|----|--|--|
| 品名 | マルチスリット側溝 | 設計条件 | T-25・縦断、横断 | 設計基準強度 | $\sigma_{ck} = 30N/mm^2$ | 図面 | A | 縮尺 | 1/15 | 設計・製図 | 検図 | 承認 | | |
| 寸法 | 300×1100×2000 | 図面種別 | 形状・配筋図 | 使用鉄筋 | SD 295 A | | 3 | | | 図面番号 | ms130a120-1 | | | |

配筋表

| | 径 | 長さ | 本数 | 単位重量 | 重量 |
|------|-----|------|----|-------|-----------------|
| S1 | D10 | 2814 | 24 | 0.560 | 37.820 |
| S2 | D10 | 370 | 8 | 0.560 | 1.658 |
| S3 | D6 | 1940 | 28 | 0.249 | 13.526 |
| S4 | D6 | 990 | 24 | 0.249 | 5.916 |
| 鉄筋重量 | | | | | 58.920 kg SD295 |
| 製品重量 | | | | | 1159 kg |



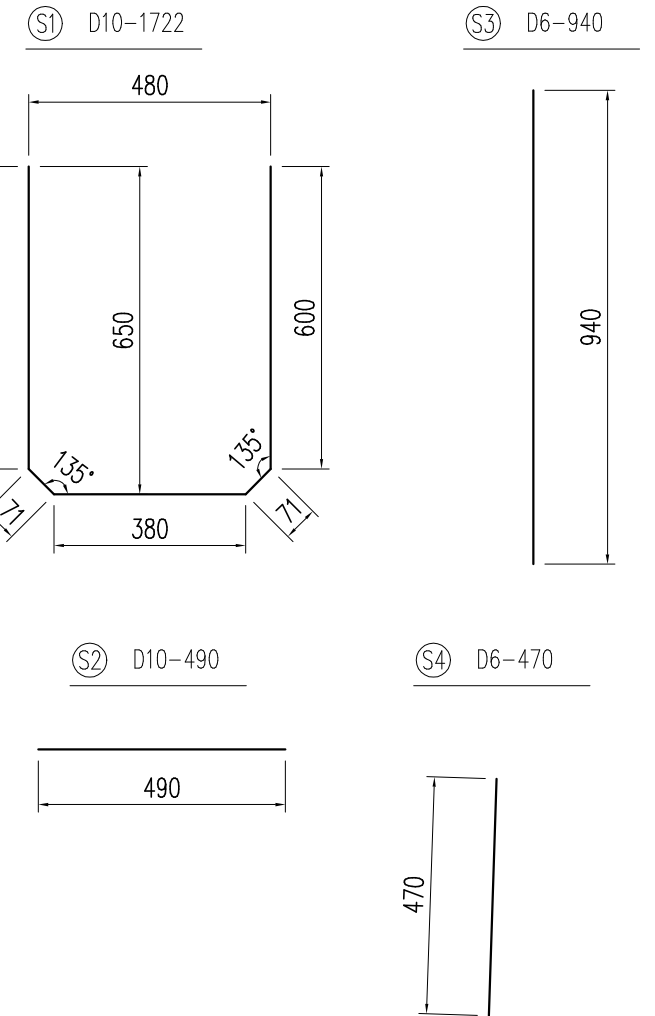
| | | | | | | | | | | | | |
|----|-----------|------|----------|--------|-----------------------------------|----|----|--------|------|----------|------|----------|
| 品名 | マルチスリット側溝 | 設計条件 | T-25・縦横断 | 設計基準強度 | $\sigma_{ck} = 30 \text{ N/mm}^2$ | 図面 | 縮尺 | 設計・製図 | 検図 | 承認 | 図面番号 | 15128fm4 |
| | 寸法 | | 300×1200 | | 図面種別 | | | 形状・配筋図 | 使用鉄筋 | SD 295 A | | |



配筋表

| 種別 | No | 径(mm) | 長さ(mm) | 本数 | 単位重量(kg/m) | 重量(kg) | 備考 |
|--------|---------------------|-------|----------------------------|----|------------|-----------|----|
| 鉄筋 | S1 | D10 | 1722 | 10 | 0.560 | 9.643 | |
| | S2 | D10 | 490 | 5 | 0.560 | 1.372 | |
| | S3 | D6 | 940 | 19 | 0.249 | 4.447 | |
| | S4 | D6 | 470 | 12 | 0.249 | 1.404 | |
| | | | | | SD295A D6 | 5.852 kg | |
| | | | | | SD295A D10 | 11.015 kg | |
| | | | | | 総合計 | 16.867 kg | |
| コンクリート | 体積(m ³) | | 単位体積重量(kg/m ³) | | 参考重量(kg) | | |
| | 0.132 | | 2450 | | 323 | | |

鉄筋加工図

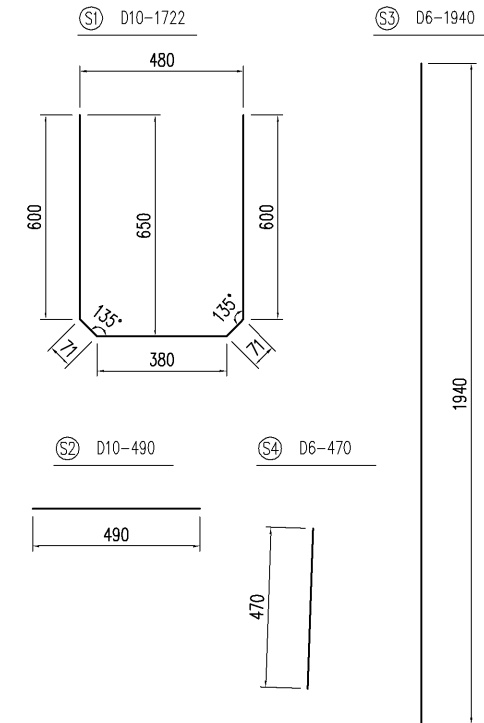


| | | | | | | | | | | | | |
|----|--------------|------|------------|--------|-----------------------------------|----|-----------|-------|----|----|------|-------------|
| 品名 | マルチスリット側溝 | 設計条件 | T-25・縦断、横断 | 設計基準強度 | $\sigma_{ck} = 30 \text{ N/mm}^2$ | 図面 | A 縮尺 1/15 | 設計・製図 | 検図 | 承認 | 図面番号 | ms1406010-1 |
| 寸法 | 400×600×1000 | 図面種別 | 形状・配筋図 | 使用鉄筋 | SD 295 A | | | 宮崎 | 中村 | 松本 | | |

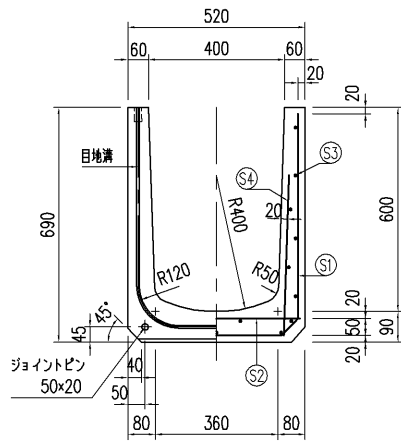
配筋表

| | 径 | 長さ | 本数 | 単位重量 | 重量 |
|------|-----|------|----|-----------|--------|
| S1 | D10 | 1722 | 18 | 0.560 | 17.358 |
| S2 | D10 | 490 | 10 | 0.560 | 2.744 |
| S3 | D6 | 1940 | 19 | 0.249 | 9.178 |
| S4 | D6 | 470 | 20 | 0.249 | 2.341 |
| 鉄筋重量 | | | | 31.621 kg | SD295A |
| 製品重量 | | | | 647 kg | |

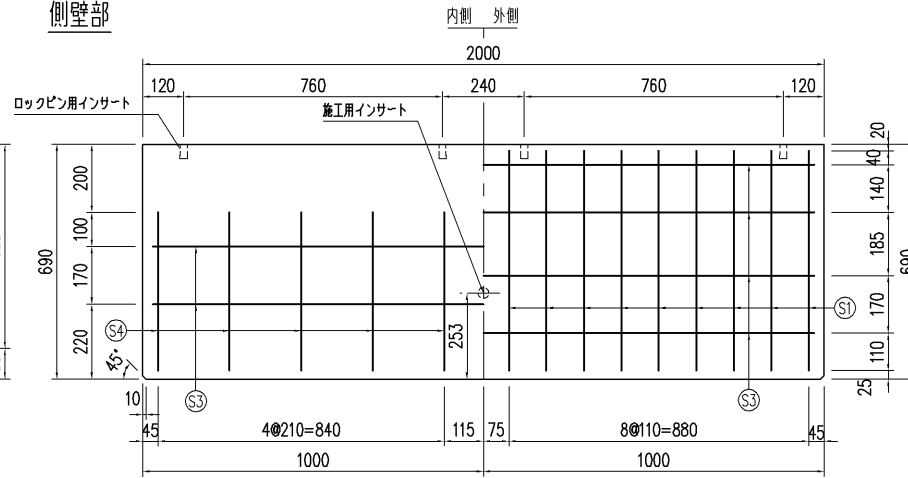
鉄筋加工図



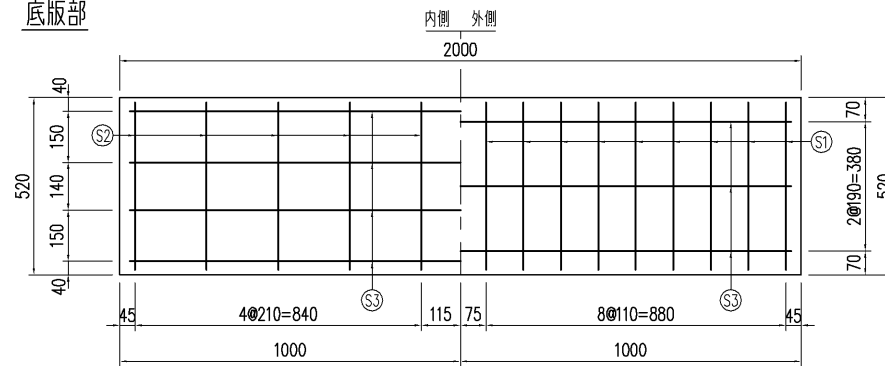
正面図



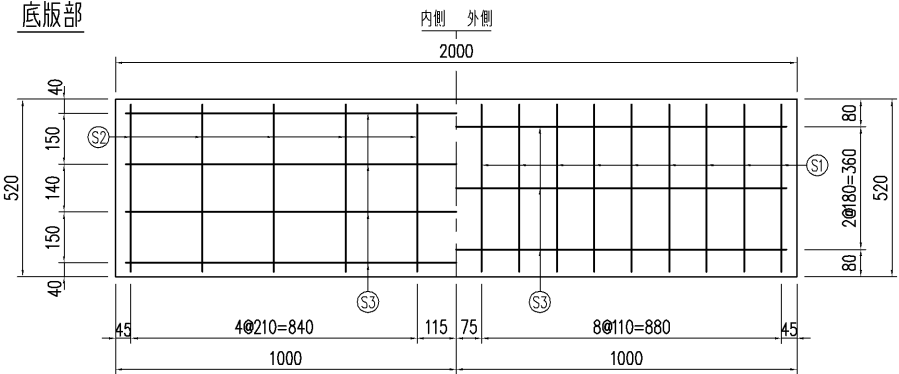
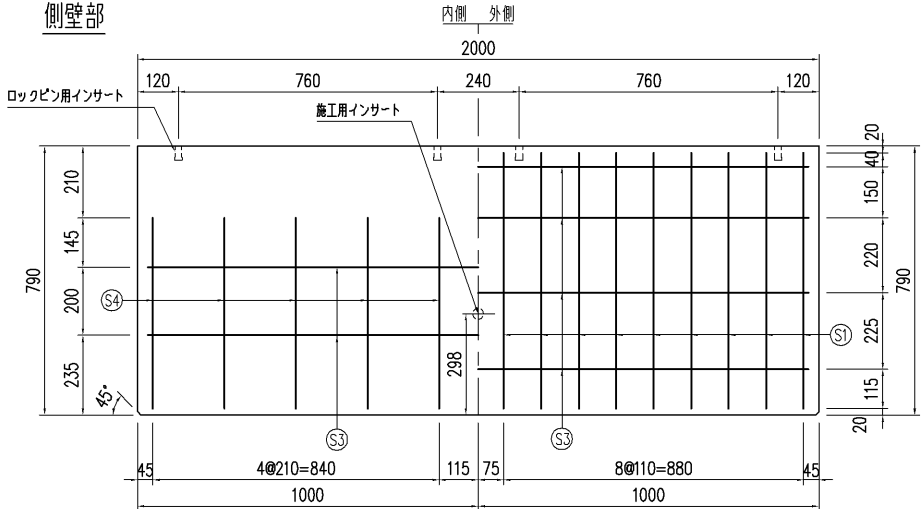
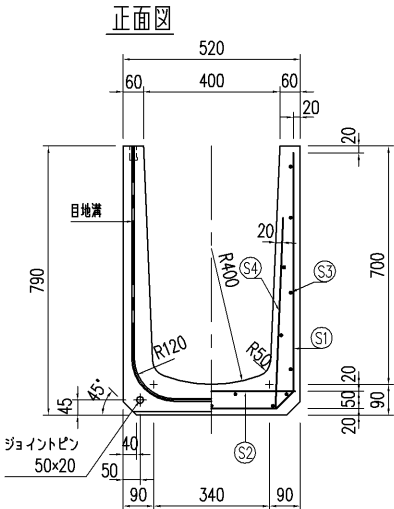
側壁部



底板部



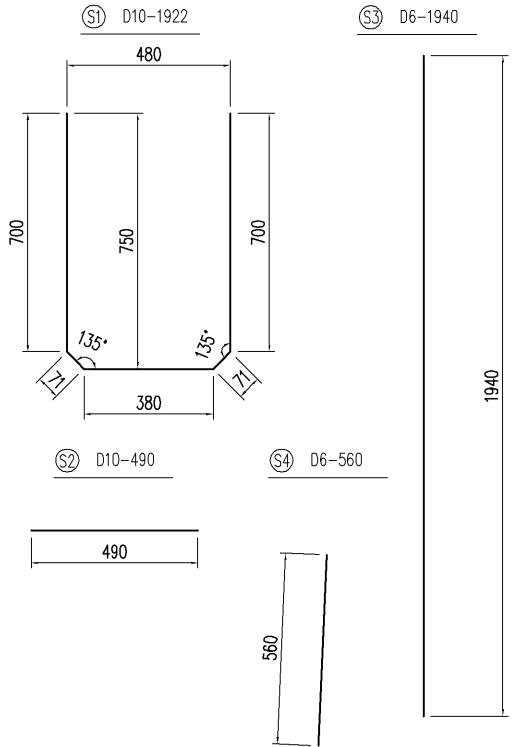
| | | | | | | | | | | | | | |
|----|--------------|------|------------|--------|--------------------------|----|---|----|------|-------|-------------|----|--|
| 品名 | マルチスリット側溝 | 設計条件 | T-25・縦断、横断 | 設計基準強度 | $\sigma_{ck} = 30N/mm^2$ | 図面 | A | 縮尺 | 1/15 | 設計・製図 | 検図 | 承認 | |
| 寸法 | 400×600×2000 | 図面種別 | 形状・配筋図 | 使用鉄筋 | SD 295 A | 面 | 3 | 尺 | | 図面番号 | ms1406020-1 | | |



配筋表

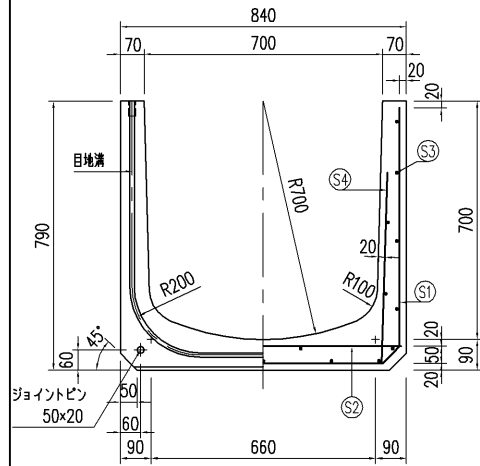
| | 径 | 長さ | 本数 | 単位重量 | 重量 |
|------|-----|------|----|-----------|--------|
| S1 | D10 | 1922 | 18 | 0.560 | 19.374 |
| S2 | D10 | 490 | 10 | 0.560 | 2.744 |
| S3 | D6 | 1940 | 19 | 0.249 | 9.178 |
| S4 | D6 | 560 | 20 | 0.249 | 2.789 |
| 鉄筋重量 | | | | 34.085 kg | SD295A |
| 製品重量 | | | | 744 kg | |

鉄筋加工図

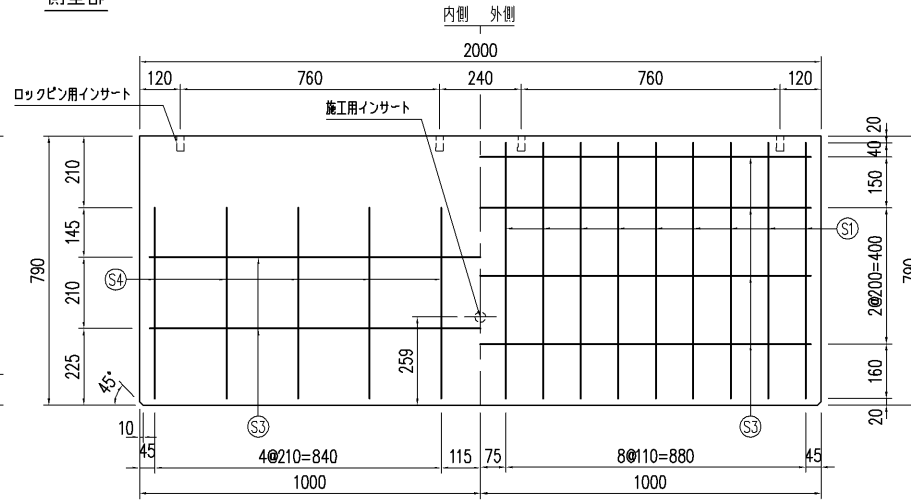


| | | | | | | | | | | | | | |
|----|--------------|------|------------|--------|--------------------------|----|---|----|------|-------|-------------|----|--|
| 品名 | マルチスリット側溝 | 設計条件 | T-25・縦断・横断 | 設計基準強度 | $\sigma_{ck} = 30N/mm^2$ | 図面 | A | 縮尺 | 1/15 | 設計・製図 | 検図 | 承認 | |
| 寸法 | 400×700×2000 | 図面種別 | 形状・配筋図 | 使用鉄筋 | SD 295 A | 面 | 3 | | | 図面番号 | ms1407020-1 | | |

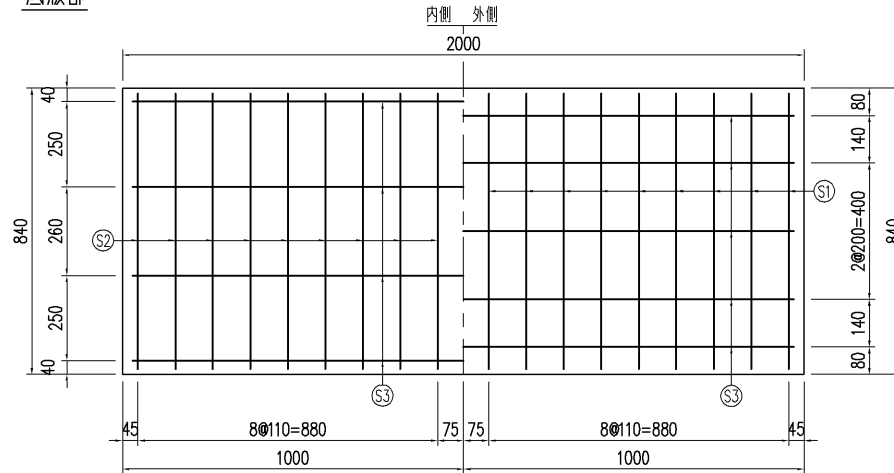
断面図



側壁部



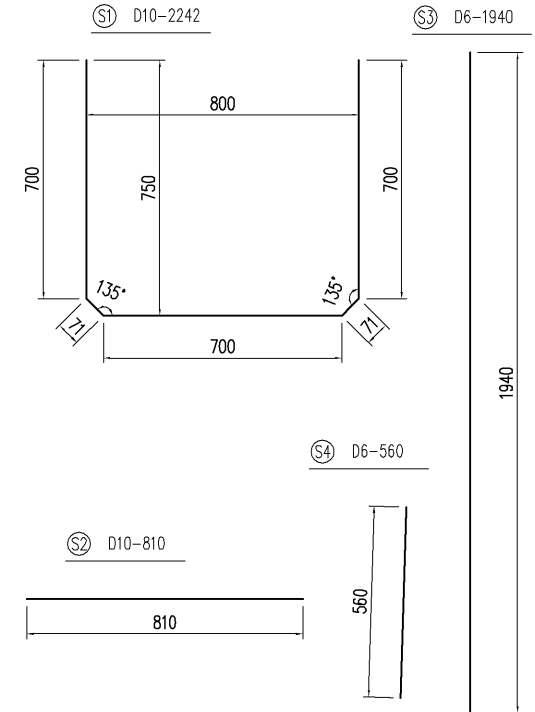
底板部



配筋表

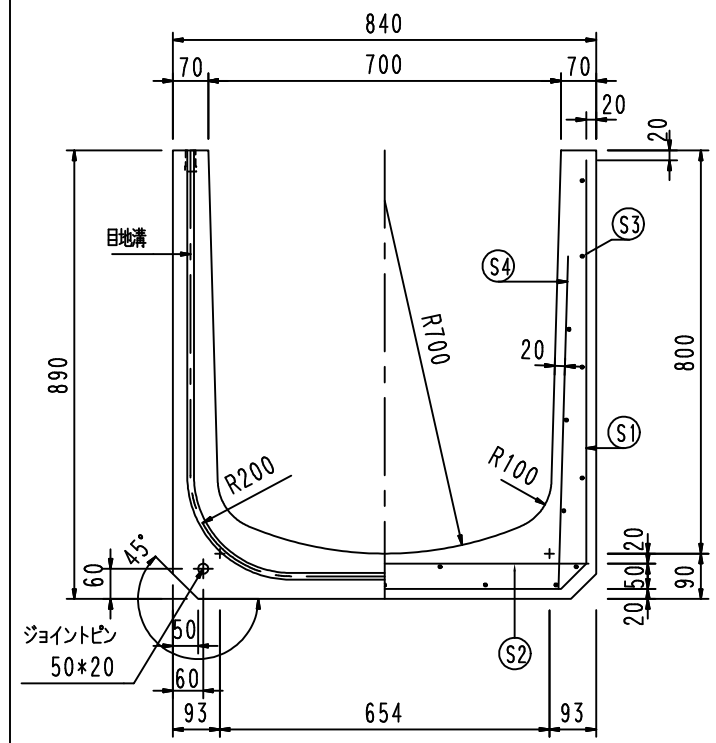
| | 径 | 長さ | 本数 | 単位重量 | 重量 |
|------|-----|------|----|-----------|--------|
| S1 | D10 | 2242 | 18 | 0.560 | 22.599 |
| S2 | D10 | 810 | 18 | 0.560 | 8.165 |
| S3 | D6 | 1940 | 21 | 0.249 | 10.144 |
| S4 | D6 | 560 | 20 | 0.249 | 2.789 |
| 鉄筋重量 | | | | 43.697 kg | SD295A |
| 製品重量 | | | | 982 kg | |

鉄筋加工図

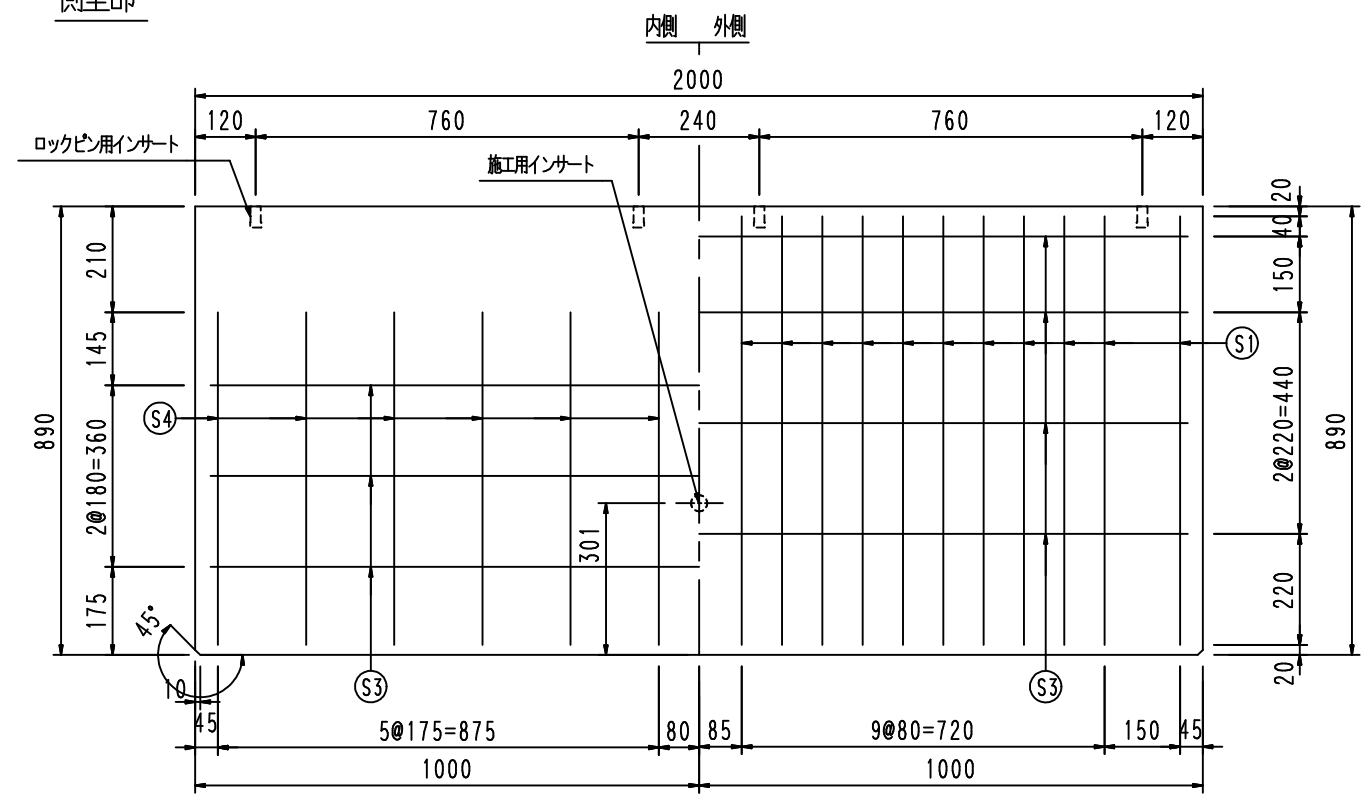


| | | | | | | | | | | | | | |
|----|--------------|------|------------|--------|--------------------------|----|---|----|------|-------|-------------|----|--|
| 品名 | マルチスリット側溝 | 設計条件 | T-25・縦断、横断 | 設計基準強度 | $\sigma_{ck} = 30N/mm^2$ | 図面 | A | 縮尺 | 1/15 | 設計・製図 | 検図 | 承認 | |
| 寸法 | 700×700×2000 | 図面種別 | 形状・配筋図 | 使用鉄筋 | SD 295 A | 図面 | 3 | | | 図面番号 | ms1707020-1 | | |

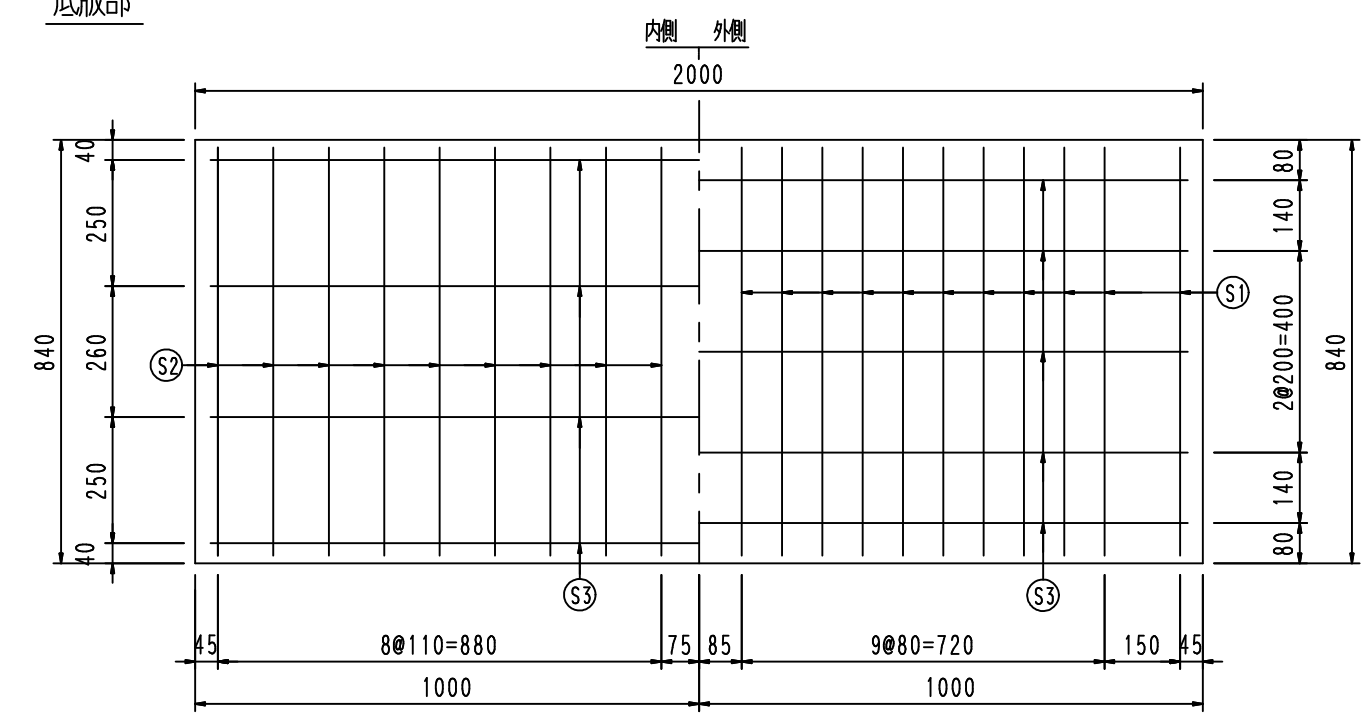
断面図



側壁部



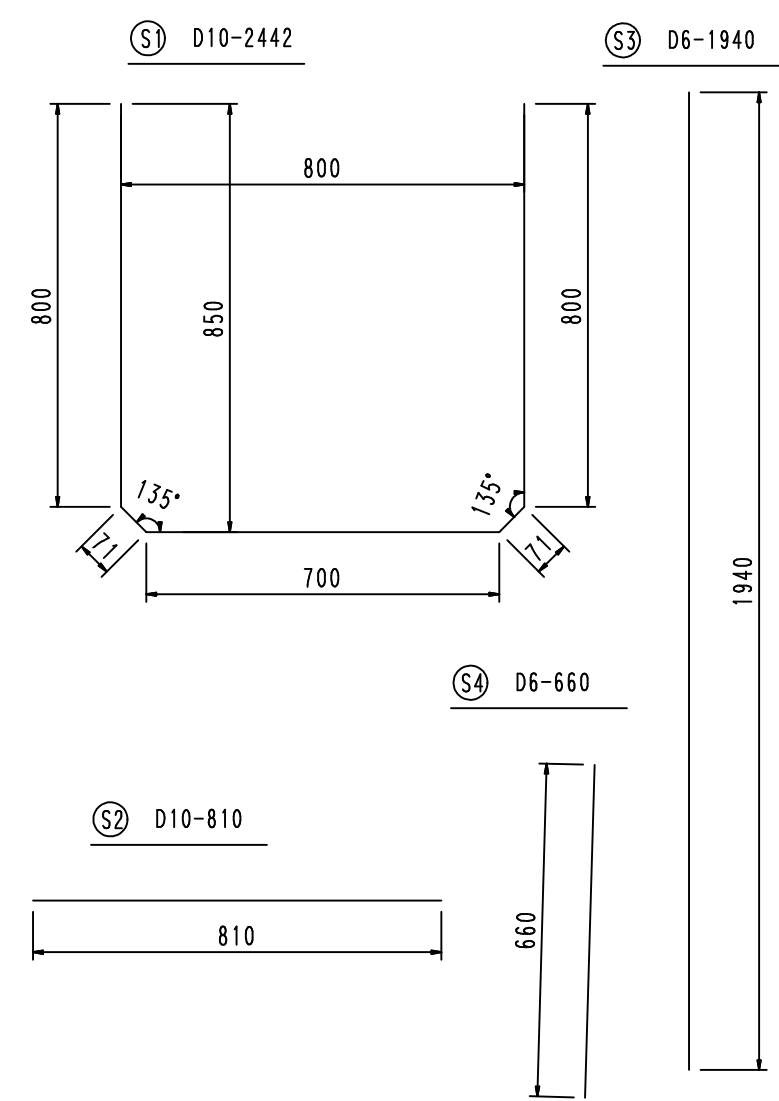
底板部



配筋表

| | 径 | 長さ | 本数 | 単位重量 | 重量 |
|------|-----|------|----|-----------|--------|
| S1 | D10 | 2442 | 22 | 0.560 | 30.085 |
| S2 | D10 | 810 | 18 | 0.560 | 8.165 |
| S3 | D6 | 1940 | 23 | 0.249 | 11.110 |
| S4 | D6 | 660 | 24 | 0.249 | 3.944 |
| 鉄筋重量 | | | | 53.304 kg | SD295A |
| 製品重量 | | | | 1089 kg | |

鉄筋加工図



| | | | | | | | | | | | | | |
|----|--------------|------|------------|--------|-------------------------------------|---|---|---|----|-------|------|----------|--|
| 品名 | マルチスリット側溝 | 設計条件 | T-25・縦断・横断 | 設計基準強度 | $\sigma_{ck} = 30\text{N/mm}^2$ ホック | 図 | A | 縮 | 1 | 設計・製図 | 検 図 | 承認 | |
| 寸法 | 700*800*2000 | 図面種別 | 形状・配筋図 | 使用鉄筋 | SD 295 A | 面 | 3 | 尺 | 15 | | 図面番号 | 19802fm1 | |