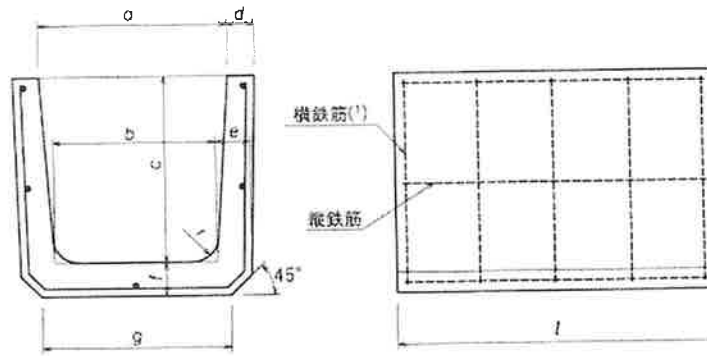
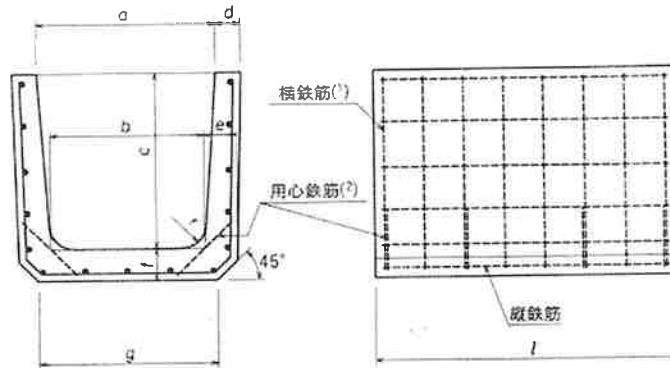


U形側溝(1種)

側溝の形状、寸法、配筋及び寸法の許容差



(例 呼び150、l=600mm)



(例 呼び600、l=600mm)

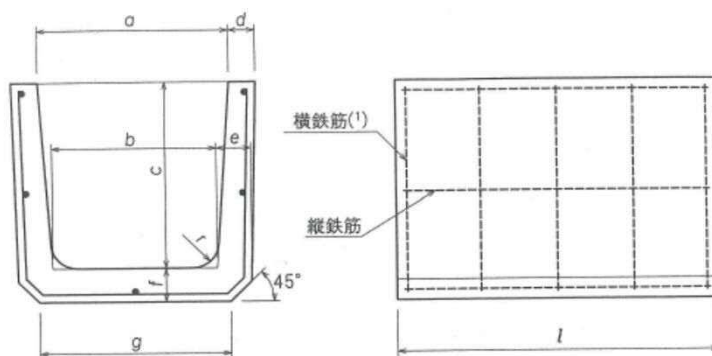
側溝の形状、寸法、配筋及び寸法の許容差(続き)

呼び	寸法 (mm)									配筋							
	a	b	c	d	e	f	g	r	l	縦鉄筋		横鉄筋					
										径又は呼び	数量(本)	径又は呼び	数量(本)				
													l=600mm	l=1000mm			
150	150	140	150	30	35	35	160	30	600 又は 1000	2.60	5	2.60	5	8			
180	180	170	180	35	40	40	190	50							3.20	7	4.00
240	240	220	240	45	50	50	240					70	4.00	9			
300A	300	260	300	50	60	60	300	50		3.20	11				6	10	
300B												360	65	65			360
300C										360	310				360	70	
360A	360	400	450	55	70	70	430	70				D6(3)	15	D6(3)			
360B										540	600				70	80	80
450	600	540	600	70	80	80	600	600				D6(3)	15	D6(3)			
600										±2	±3				±2	±3	—
許容差	±2	±3	±2	±3	—	±3											

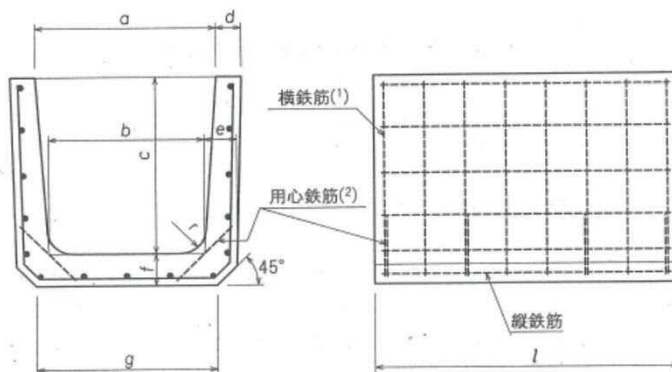
- 注(1) 横鉄筋の隅角部の折曲げ形状は、規定しない。
- 注(2) 用心鉄筋は呼び600の側溝についてだけ、JIS G3112に規定する呼びD6の棒鋼、又はJIS G3532に規定する線径6.00mmの普通鉄線又は線径6.00mm若しくは公称線径6.00mmのコンクリート用鉄線を両側に、寸法(l)が600mmの場合はそれぞれ4か所、1000mmの場合はそれぞれ7か所入れる。
- 注(3) JIS G3112に規定する呼びD6の棒鋼の代わりに、JIS G3532に規定する線径6.00mmの普通鉄線又は線径6.00mm若しくは公称線径6.00mmのコンクリート用鉄線又は、JIS G3551に規定する溶接金網の線径6.00mmの丸鉄線を使用してもよ

U形側溝(2種)

側溝の形状、寸法、配筋及び寸法の許容差



(例 呼び150、l=600mm)



(例 呼び600、l=600mm)

側溝の形状、寸法、配筋及び寸法の許容差(続き)

呼び	寸法 (mm)									配筋				
	a	b	c	d	e	f	g	r	l	縦鉄筋		横鉄筋		
										径又は呼び	数量(本)	径又は呼び	数量(本)	
													l=600mm	l=1000mm
150	150	140	150	30	35	35	160	30	600 又は 1000	4.00	5	5.00	9	15
180	180	170	180	35	40	40	190	50				D6(3)	7	6.00
240	240	220	240	45	50	50	240			70	D6(3)			9
300A	300	260		300	50	60	60	300				50	D6(3)	
300B			360							65	65			360
300C			360										310	
360A	360	310	300	55	70	70	430	70		D6(3)	13	D10	5	9
360B			360											
450	450	400	450	70	80	80	600	70		D6(3)	15	D10	5	9
600	600	540	600	70	80	80	600	70	D6(3)	15	D10	5	9	
許容差	±2	±3	±2	±3	—	—	—	—	±3	—	—	—	—	—

注(1) 横鉄筋の隅角部の折曲げ形状は、規定しない。

注(2) 用心鉄筋は呼び600の側溝についてだけ、JIS G3112に規定する呼びD6の棒鋼、又はJIS G3532に規定する線径6.00mmの普通鉄線又は線径6.00mm若しくは公称線径6.00mmのコンクリート用鉄線を両側に、寸法(l)が600mmの場合はそれぞれ4か所、1000mmの場合はそれぞれ7か所入られる。

注(3) JIS G3112に規定する呼びD6の棒鋼の代わりに、JIS G3532に規定する線径6.00mmの普通鉄線又は線径6.00mm若しくは公称線径6.00mmのコンクリート用鉄線又は、JIS G3551に規定する溶接金網の線径6.00mmの丸鉄線を使用してもよ