

# 製品登録一覧表・配合一覧表(鋳物廃砂リサイクル商品)

## 日野建設業協同組合(日野)

2026年2月10日 現在

配合の呼び名	適用製品名及び規格
Ⓐ 24-8-20-N	①省力化歩車道境界ブロック ②ハイベック ③間知ブロック ④落水口 ⑤ブロック基礎台 ⑥基礎ブロック ⑦小口止ブロック
Ⓑ 30-10-15-N	⑧上ふた式U形側溝(U字溝) ⑨落ちふた式U形側溝及び蓋 ⑩ソケット付U字溝 ⑪道路側溝B型 ⑫ベンチフリューム ⑬用・排水溝 ⑭角フリューム ⑮境界杭
Ⓒ 30-10-20-N	⑯エコボックス ⑰ミルウォール

\* 配合の呼び名は、設計基準強度、スランプ、粗骨材最大寸法及びセメントの種類による記号で構成する。

セメントの種類 N: 普通ポルトランドセメント

認定番号 第 1155～1171 号

## 鳥取県認定グリーン商品認定証

住 所 日野郡日野町根雨343-5

氏 名 日野建設業協同組合  
代表理事 住田 孝昭

鳥取県グリーン商品認定要綱第3条第1項の規定により認定を受けた商品であることを証する。

令和7年8月14日

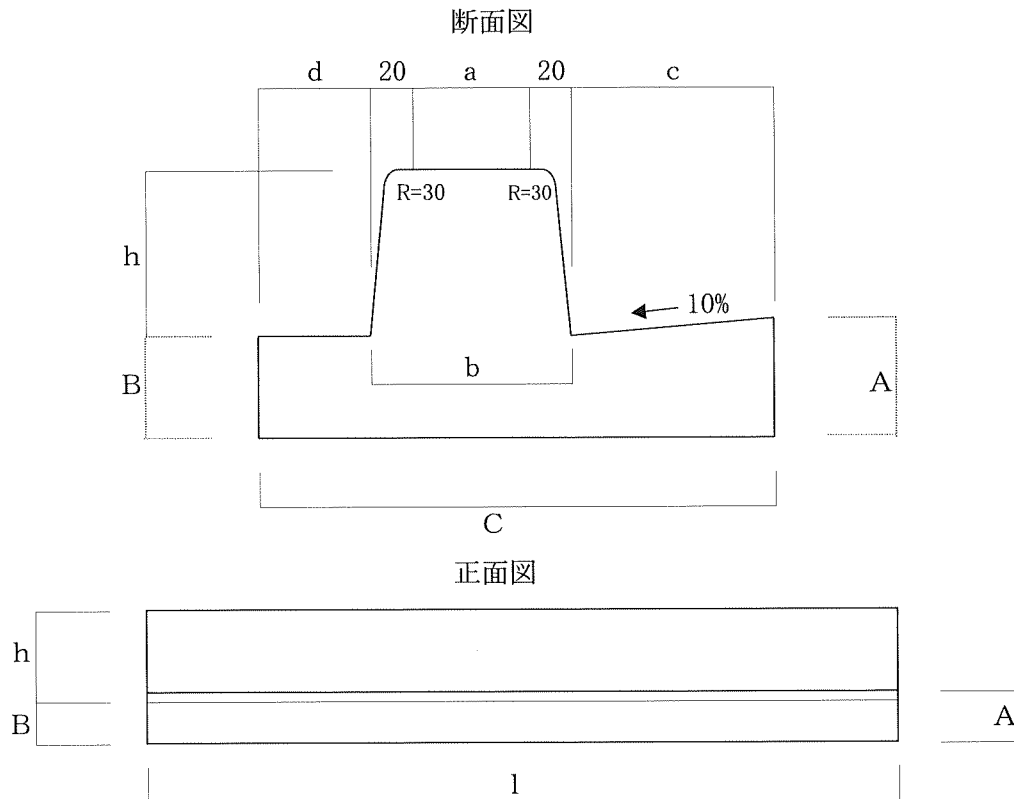
鳥取県知事 平井伸浩



認 定 年 月 日	令和7年8月14日
認 定 の 有 効 期 限	令和10年8月13日
品 目 名	鋳物廃砂を細骨材の5%使用したプレキャストコンクリート製品
認 定 商 品 名	裏面に記載
用 途	一般土木、道路用、農地用、河川用等のプレキャストコンクリート製品
原材料となる循環資源名	鋳物廃砂
製造・加工事業所の名称	日野建設業協同組合ブロック工場
製造・加工事業所の所在地	日野郡江府町久連453-6
認 定 条 件	—

認定番号	商 品 名
1155	日野 省力化歩車道境界ブロック
1156	日野 ハイベック
1157	日野 エコボックス
1158	日野 間知ブロック
1159	日野 上ふた式U形側溝 (U字溝)
1160	日野 落ちふた式U形側溝及び蓋
1161	日野 ソケット付U字溝
1162	日野 道路側溝B型
1163	日野 ベンチフリューム
1164	日野 用・排水溝
1165	日野 落水口
1166	日野 角フリューム
1167	日野 ブロック基礎台
1168	日野 基礎ブロック
1169	日野 小口止ブロック
1170	日野 境界杭
1171	日野 ミルウォール

# 省力化歩車道境界ブロック 製品図

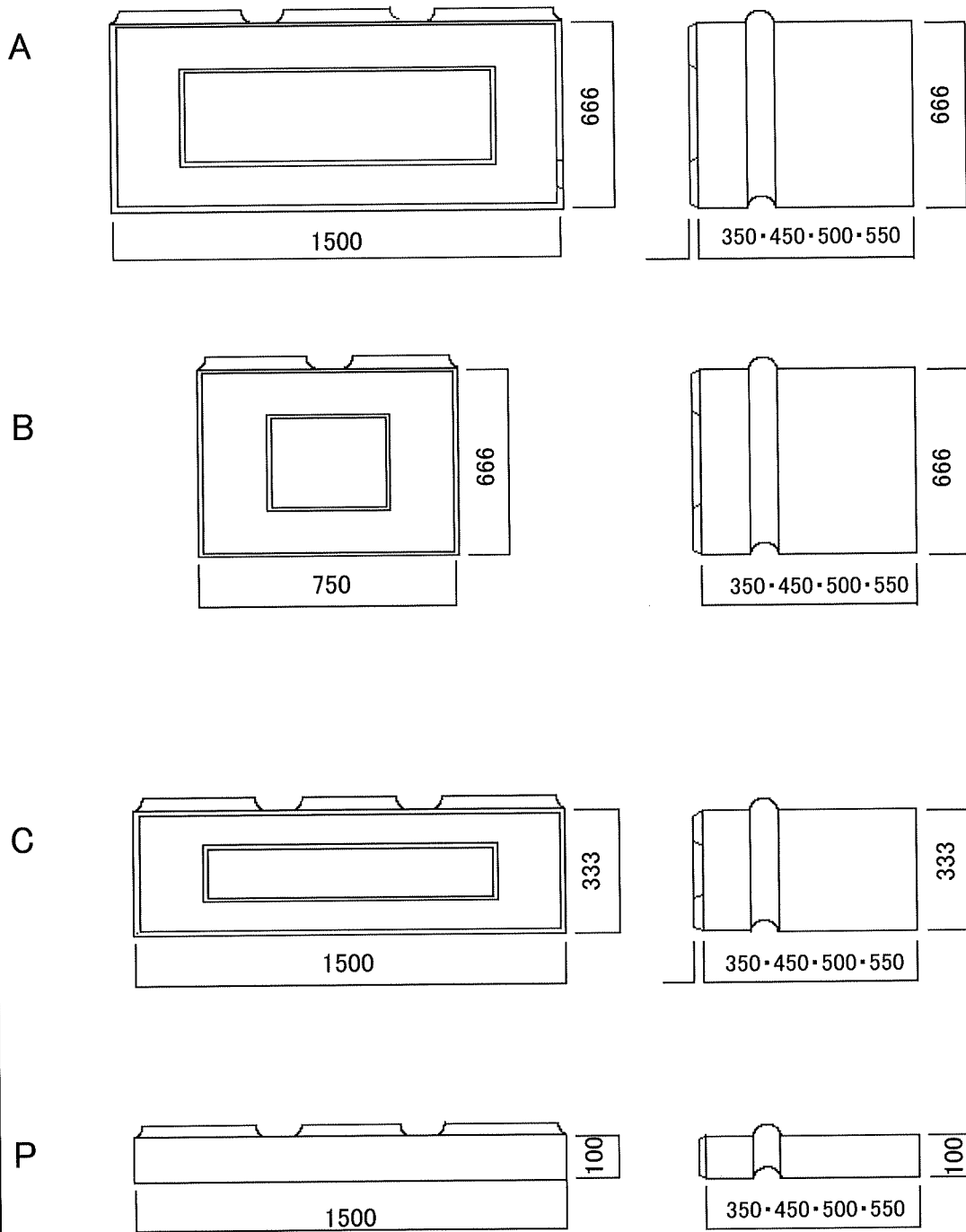


呼び名	寸法 (mm)									横鉄筋		縦鉄筋		参考質量 (kg)
	a	b	h	l	c	d	A	B	C	線径	本数	線径	本数	
基本型C-2m	180	220	200	2000	300	150	130	100	670	D6	8	D6	4	546
基本型水抜C-2m	180	220	200	2000	300	150	130	100	670	D6	8	D6	4	536
基本型C-1m	180	220	200	1000	300	150	130	100	670	D6	4	D6	4	273
袖 右	180	220	200	1000	300	150	130	100	670	D6	4	D6	4	267
袖 左	180	220	200	1000	300	150	130	100	670	D6	4	D6	4	267
袖 R6m 右	180	220	200	1000	300	150	130	100	670	D6	4	D6	4	267
袖 R6m 左	180	220	200	1000	300	150	130	100	670	D6	4	D6	4	267
袖 R12m 右	180	220	200	1000	300	150	130	100	670	D6	4	D6	4	267
袖 R12m 左	180	220	200	1000	300	150	130	100	670	D6	4	D6	4	267
J-ナ- R6m	180	220	200	1000	300	150	130	100	670	D6	4	D6	4	273
J-ナ- R12m	180	220	200	1000	300	150	130	100	670	D6	4	D6	4	273



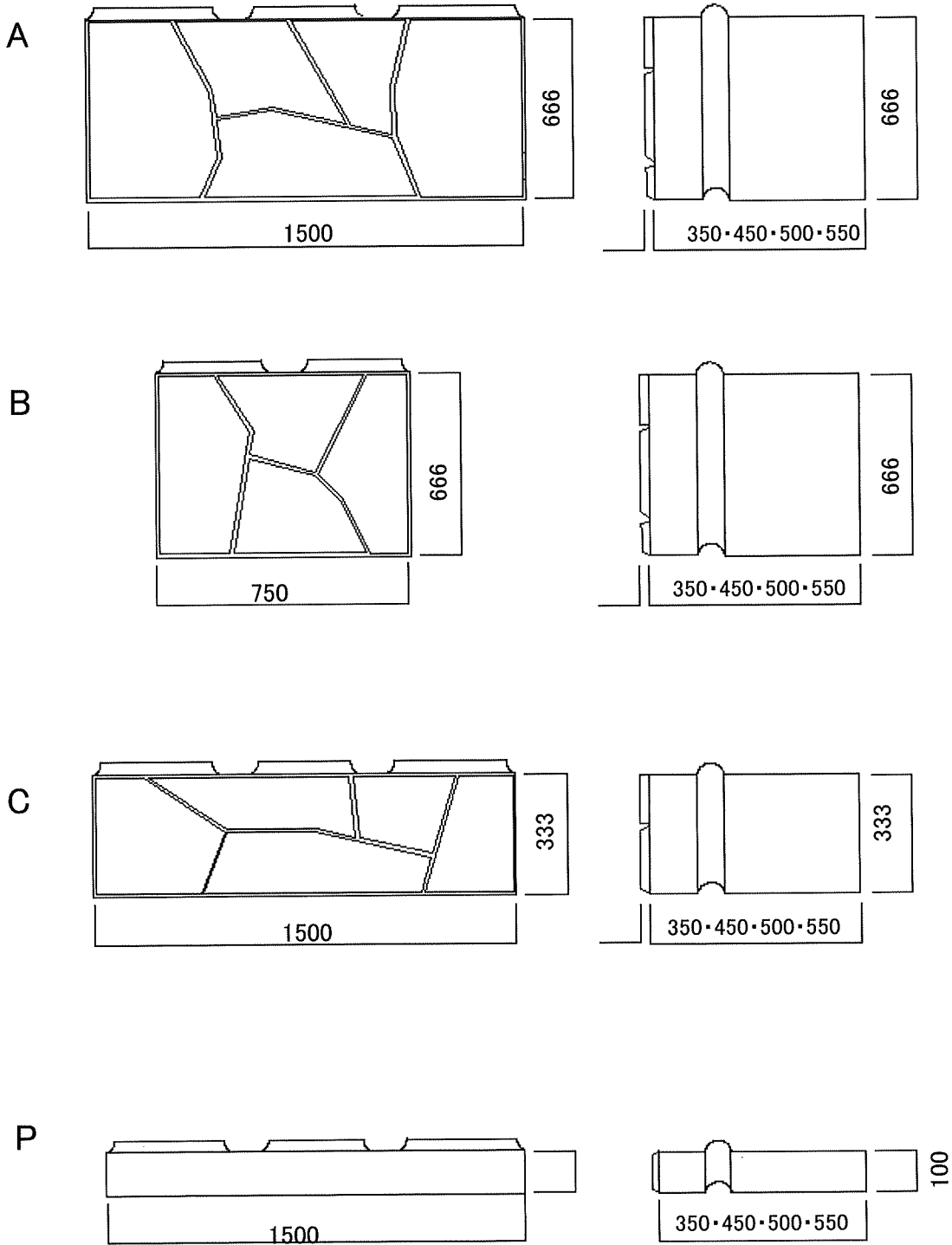
# 大型積ブロック「ヘイベック」製品図

【滑面】



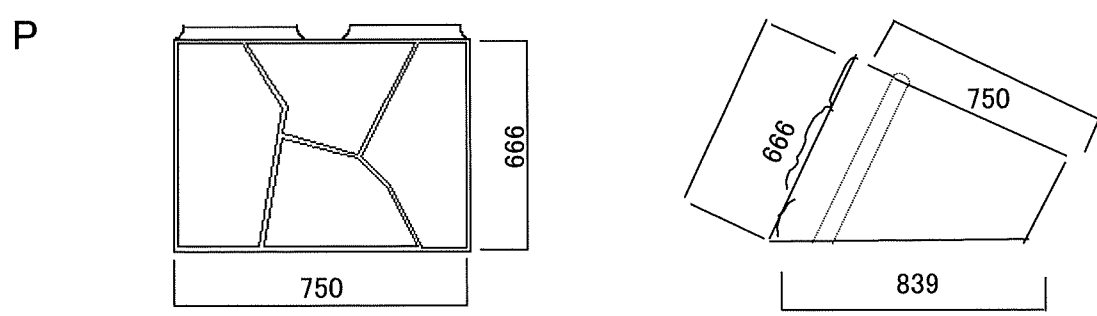
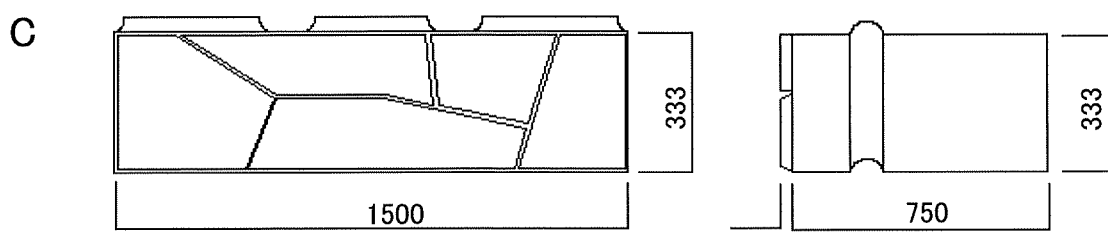
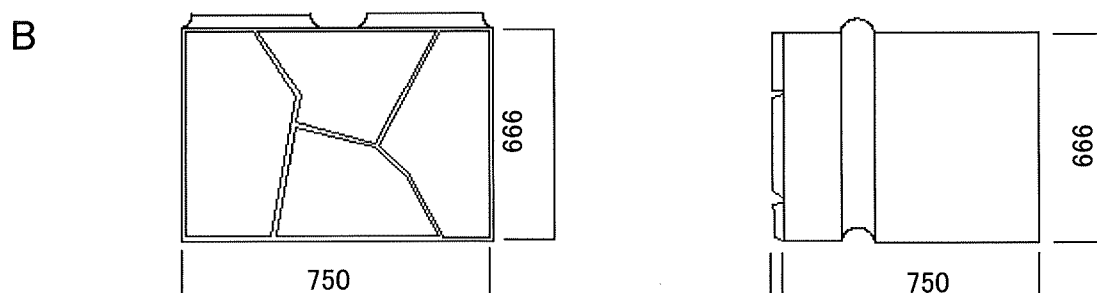
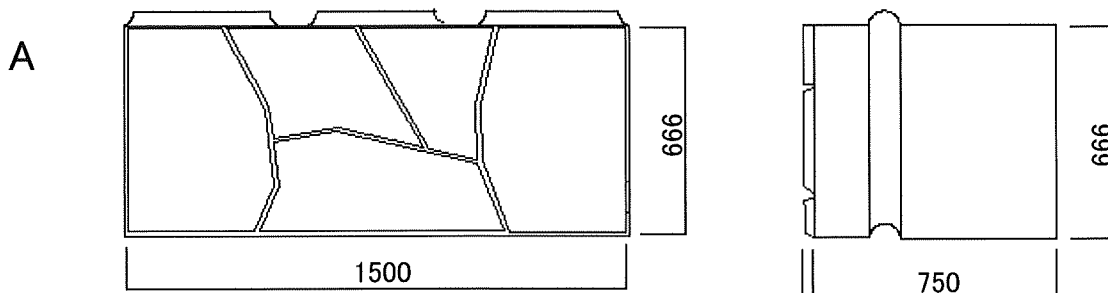
# 大型積ブロック「ヘイベック」製品図

【鉄平石】



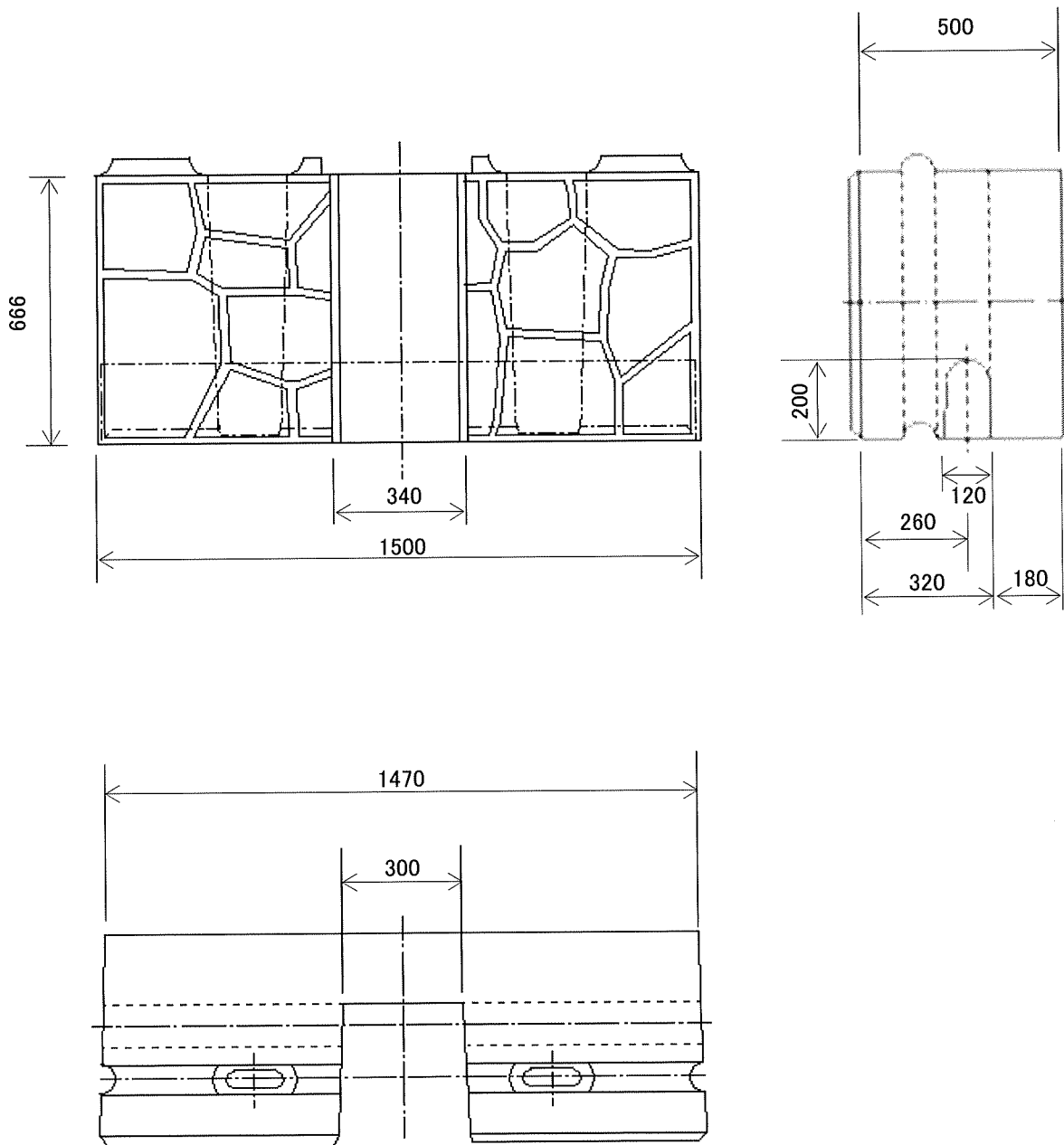
# 大型積ブロック「ヘイベック」製品図

【鉄平石】



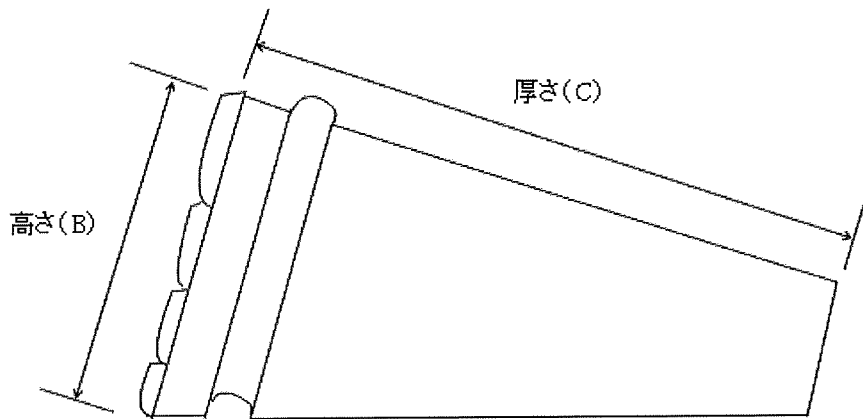
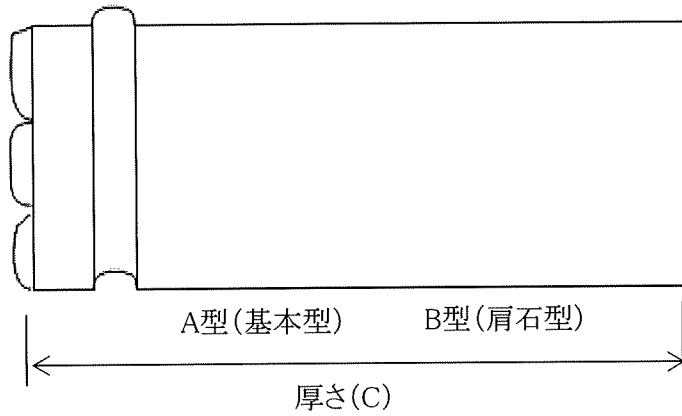
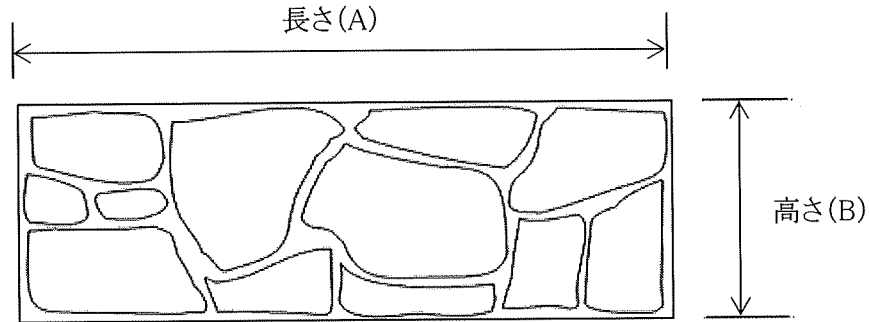
# 大型積ブロック「ヘイベック」製品図

## 【魚巣ブロック(トトロ)】



# 大型積ブロック「ヘイベック」製品図

【鉄平石】 1000・1250・1500

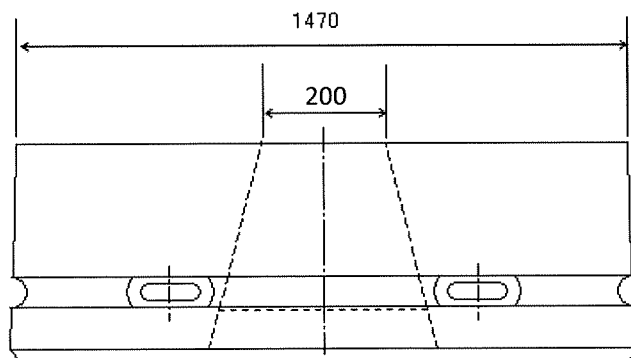
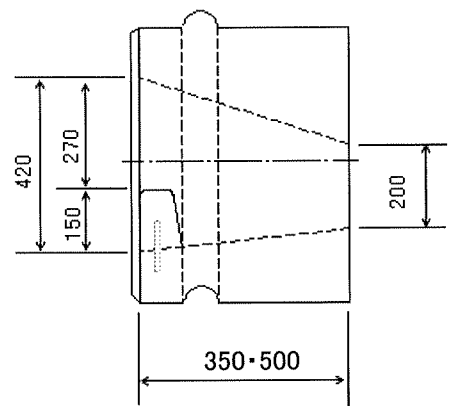
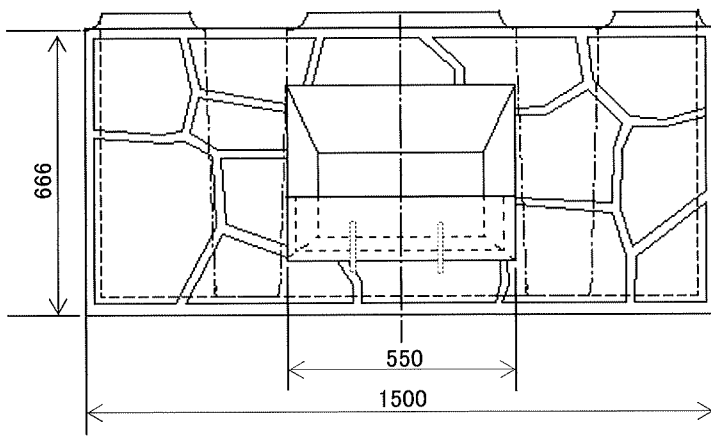


P型(基礎型)

呼び名		規格寸法(mm)		
		長さ(A)	高さ(B)	長さ(C)
1000型 1250型 1500型	A型(基本型)	1500	666	1000・1250・1500
	B型(肩石型)	750	666	1000・1250・1500
	P型(基礎型)	750	1350	1000・1250・1500

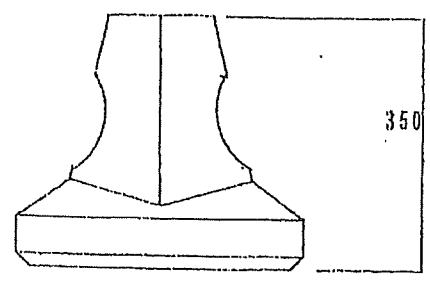
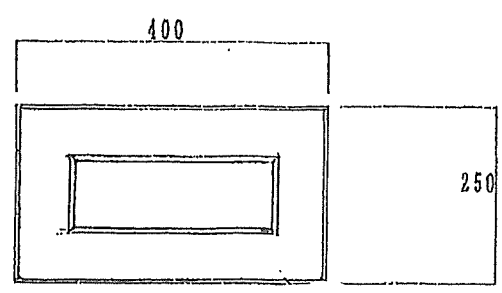
# 大型積ブロック「ヘイベック」製品図

【緑化ブロック】 350・500

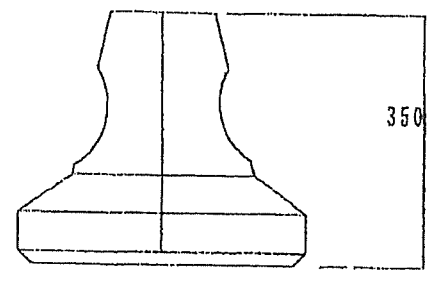
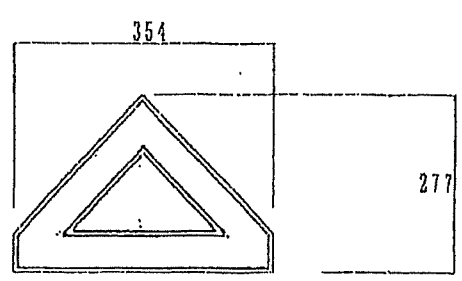


### 積みブロック形状寸法図 (2 A)

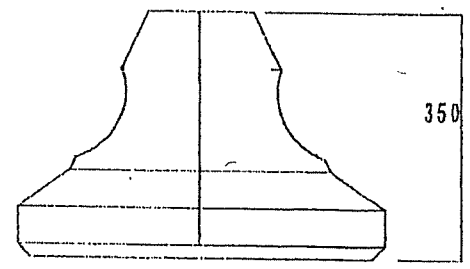
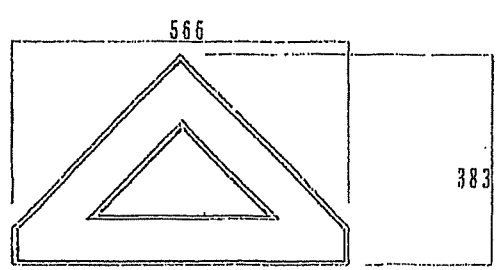
A型



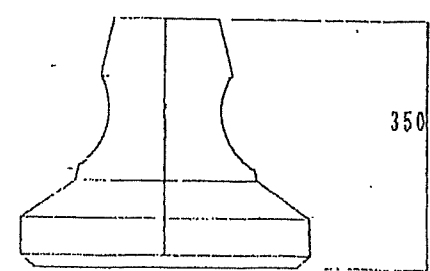
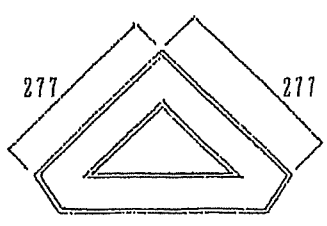
B型



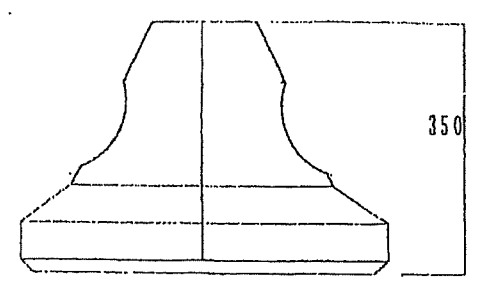
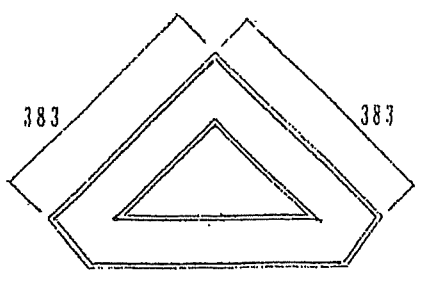
C型



D型

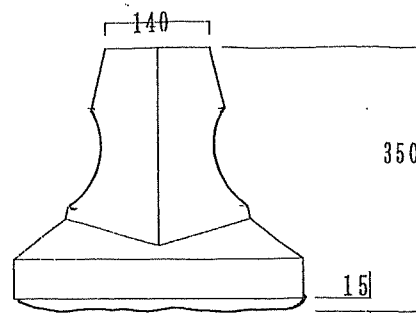
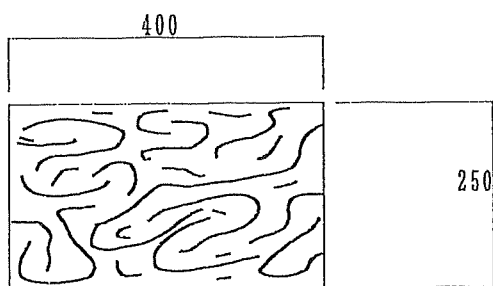


E型

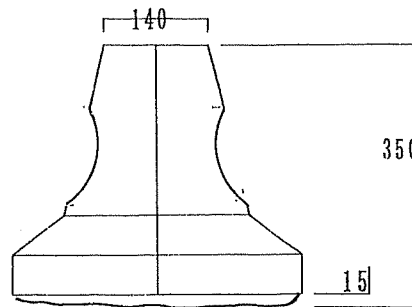
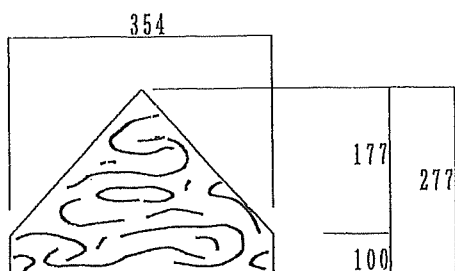


積みブロック形状寸法図(2A)

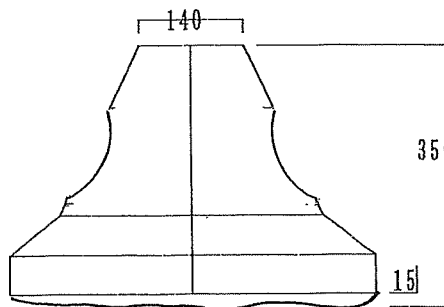
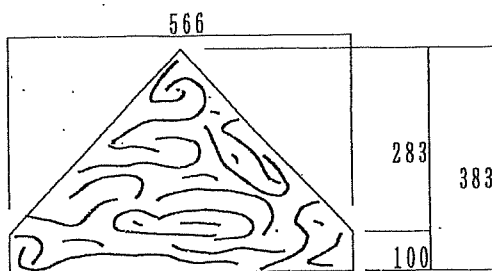
A型



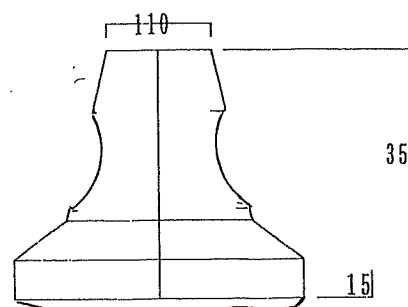
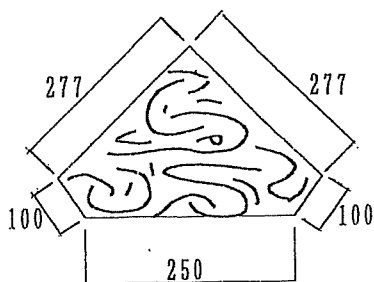
B型



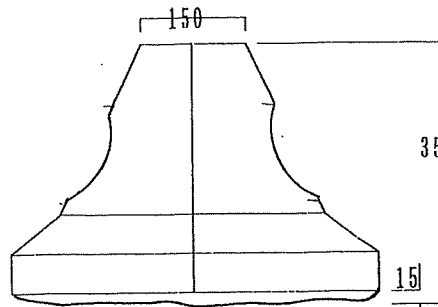
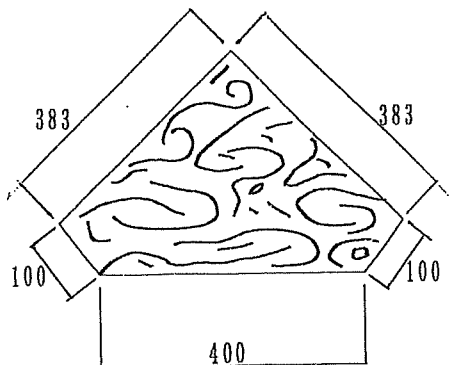
C型



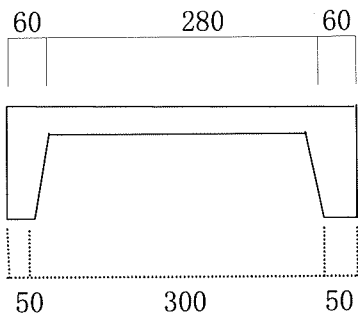
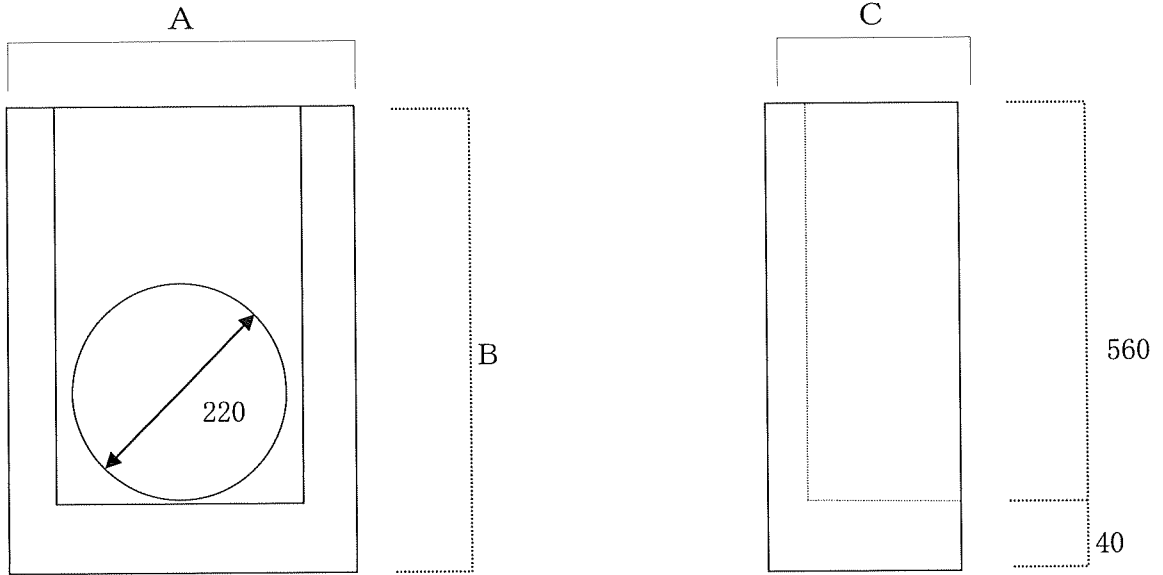
D型



E型

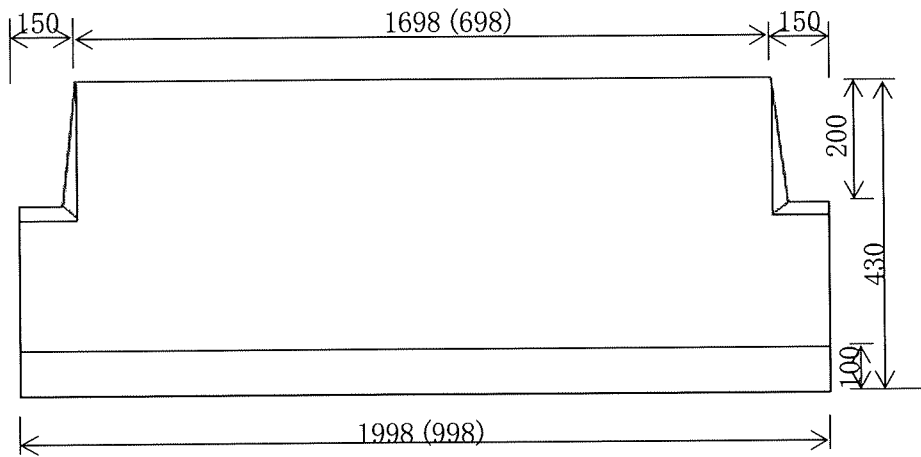
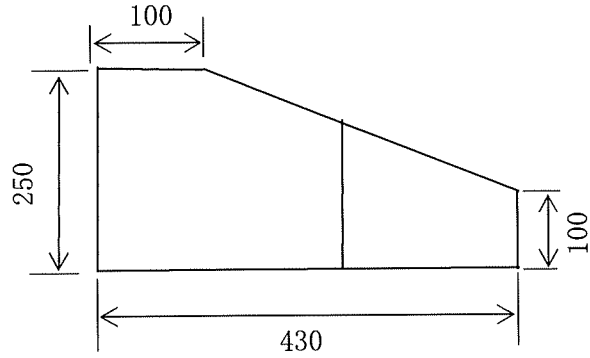


# 落水口 製品図

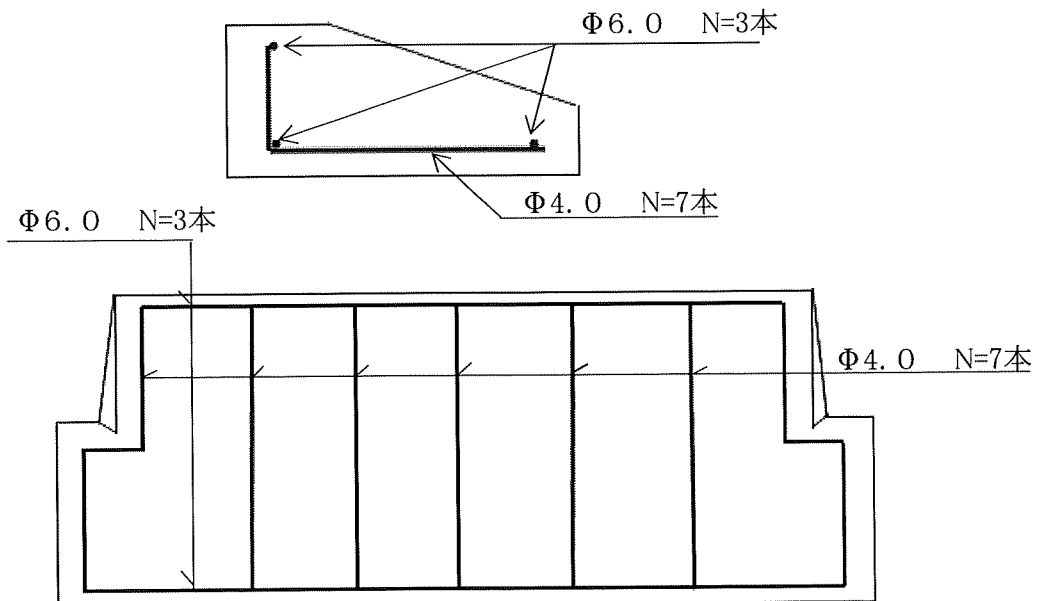


呼び名	寸法 (mm)		
	A	B	C
A	400	600	200

# ブロック基礎台 製品図



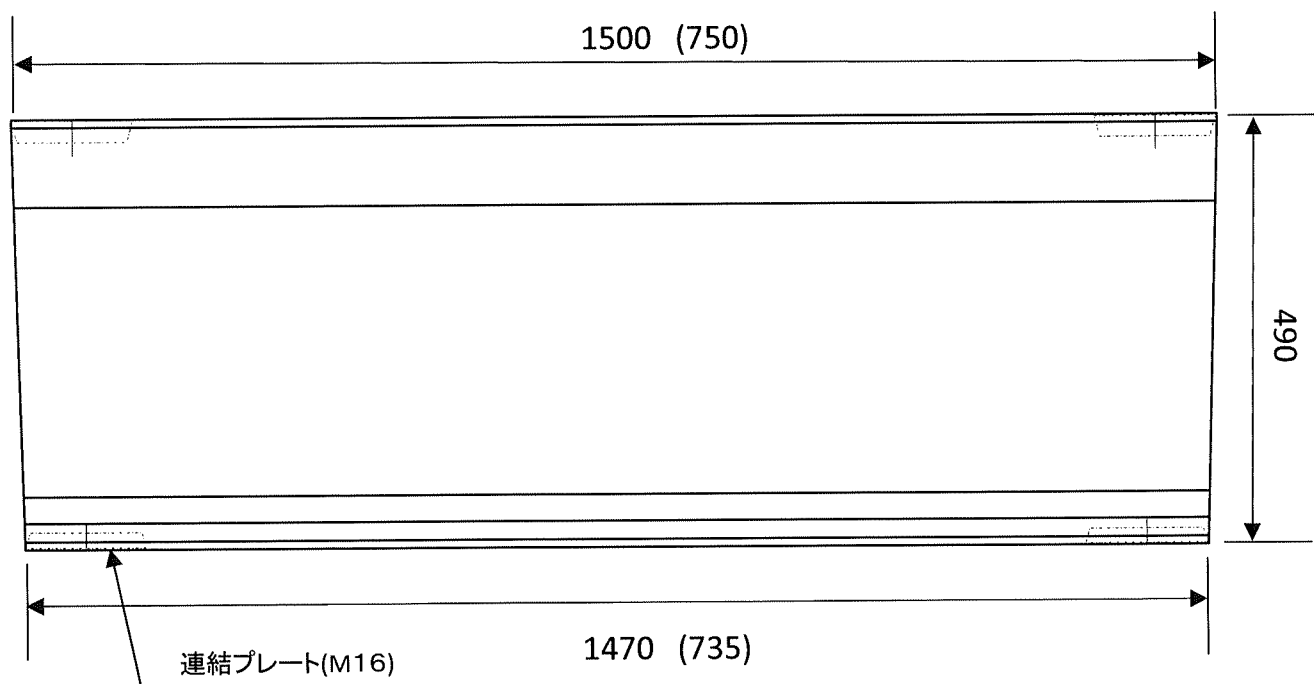
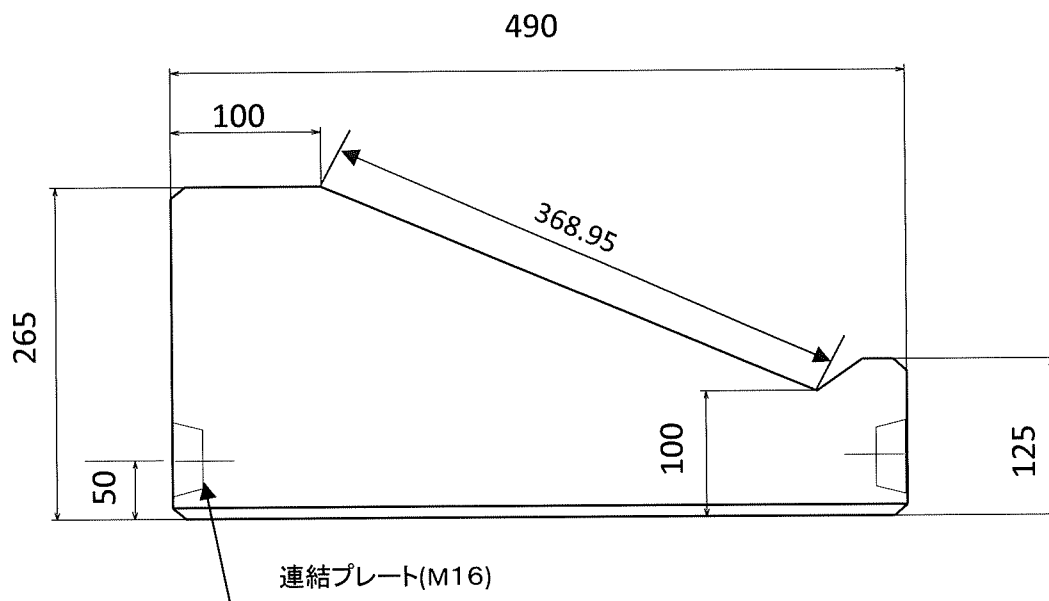
## 配筋図



# 基礎ブロック 形状・寸法図

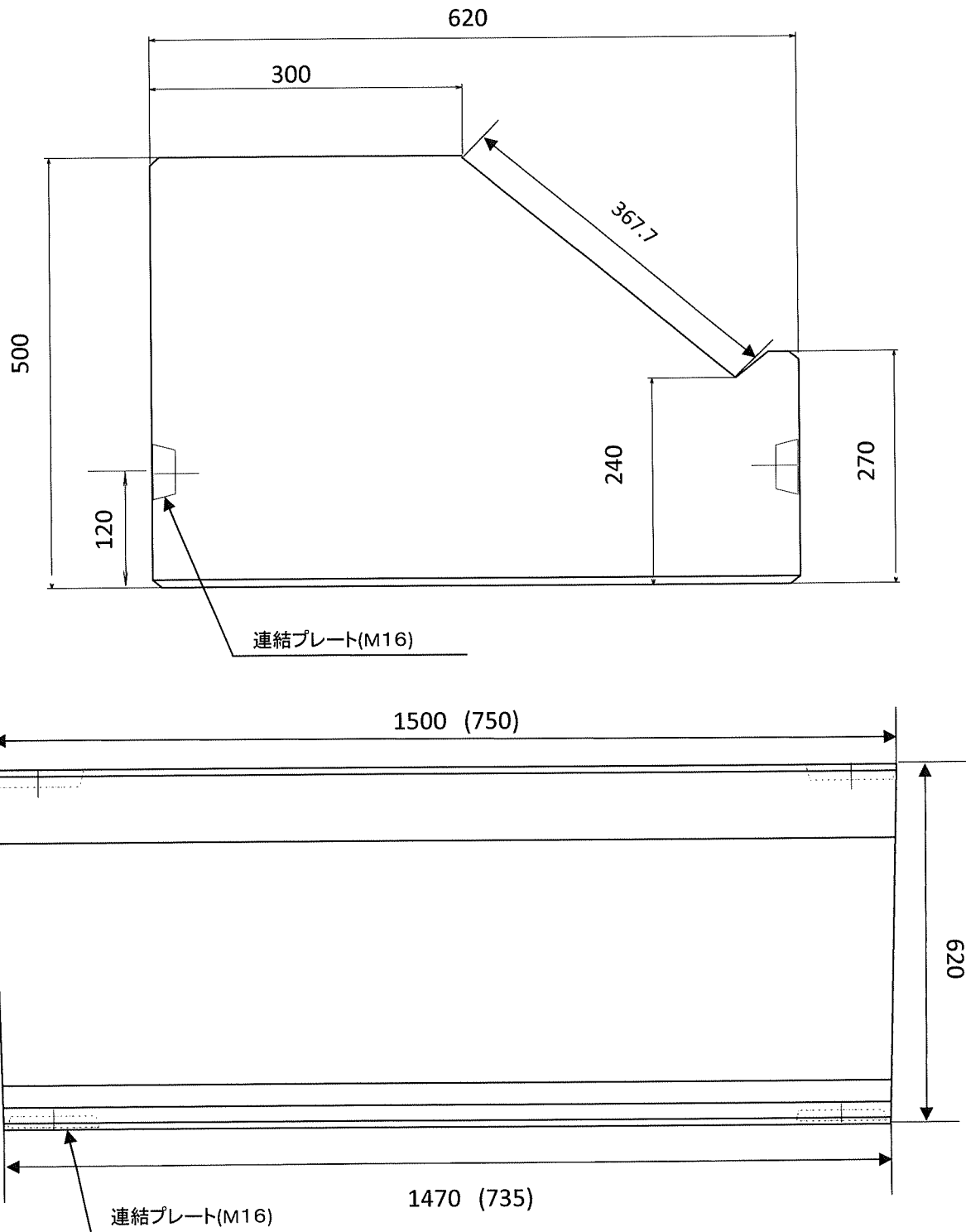
KB35-0.5-1.5(L=1500)・KB35-0.5-0.75(L=750)

(控350-5分勾配用)



# 基礎ブロック 形状・寸法図

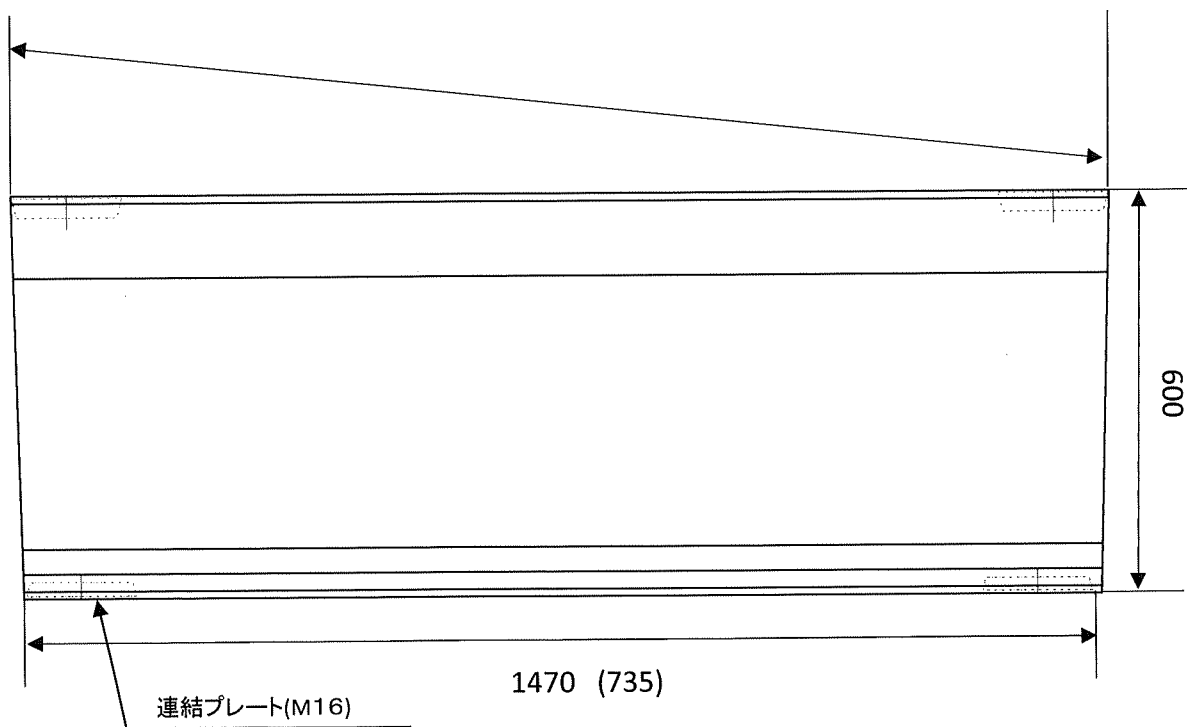
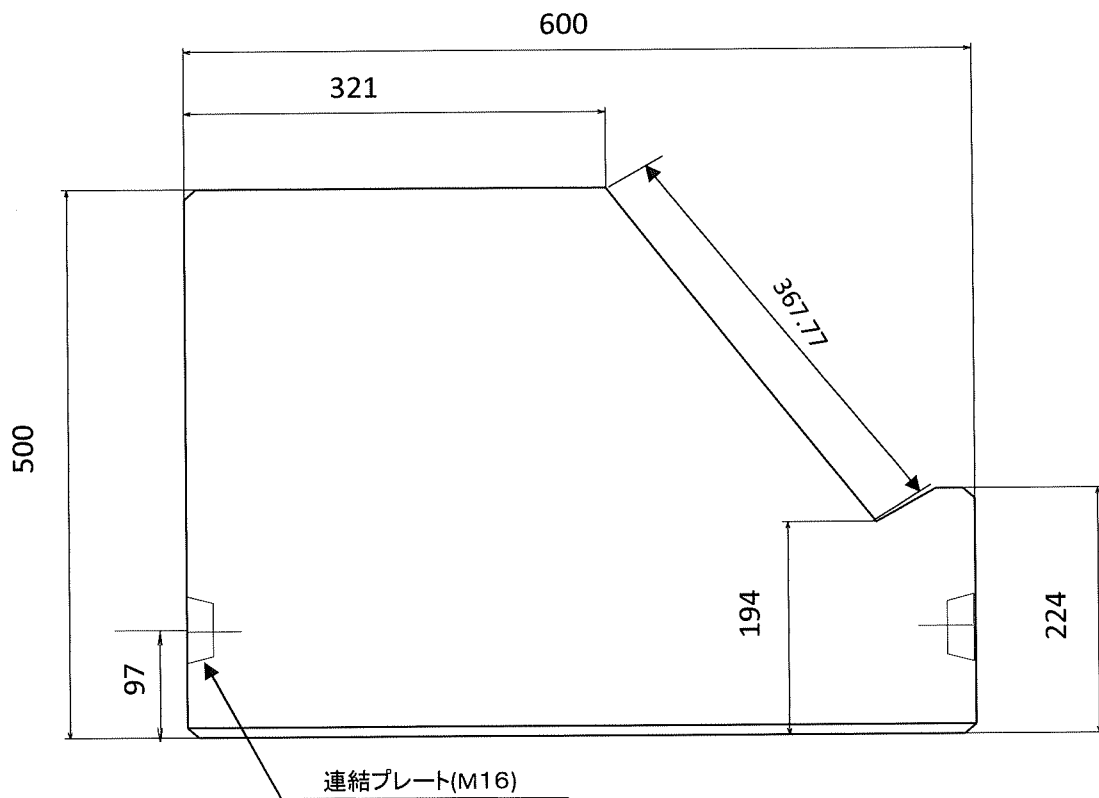
KB35-1.0-1.5(L=1500)・KB35-1.0-0.75(L=750)  
(控350-1割勾配用)



# 基礎ブロック 形状・寸法図

KB35-1.5-1.5(L=1500)・KB35-1.5-0.75(L=750)

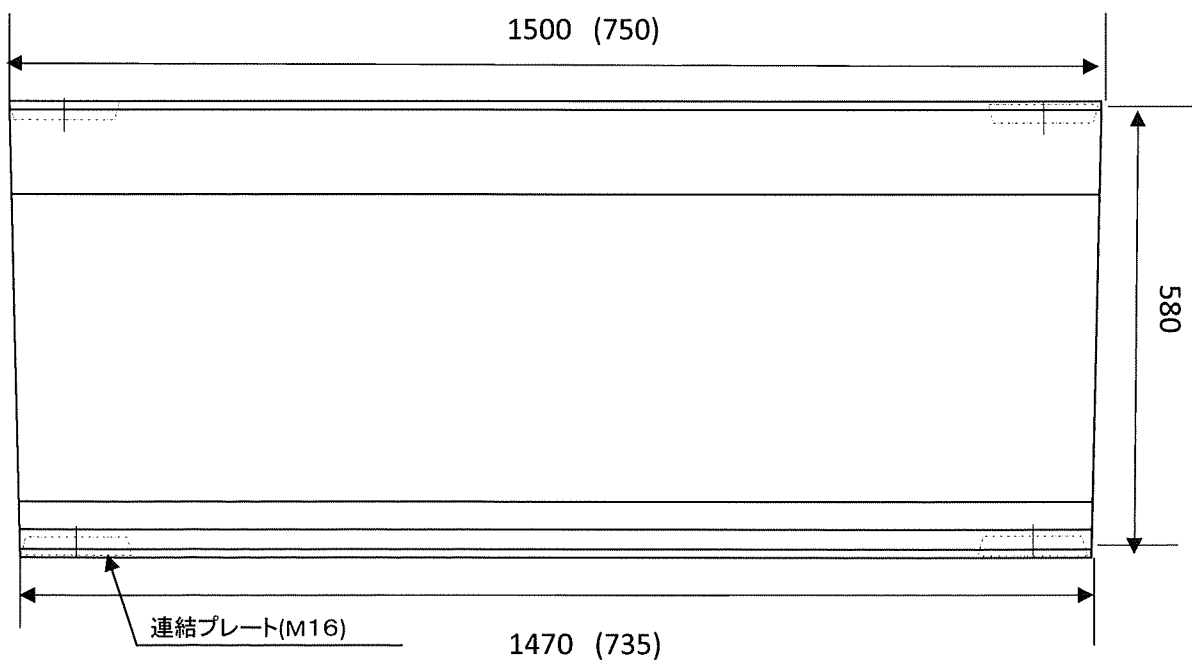
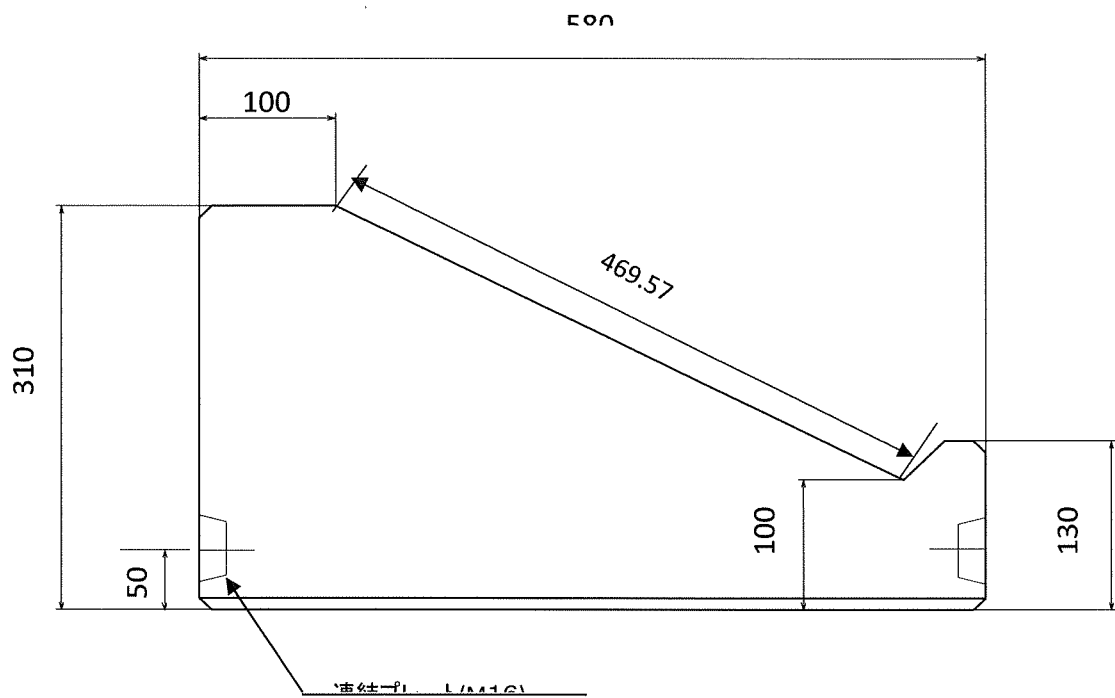
(控350-1割5分勾配用)



# 基礎ブロック 形状・寸法図

KB45-0.5-1.5(L=1500)・KB45-0.5-0.75(L=750)

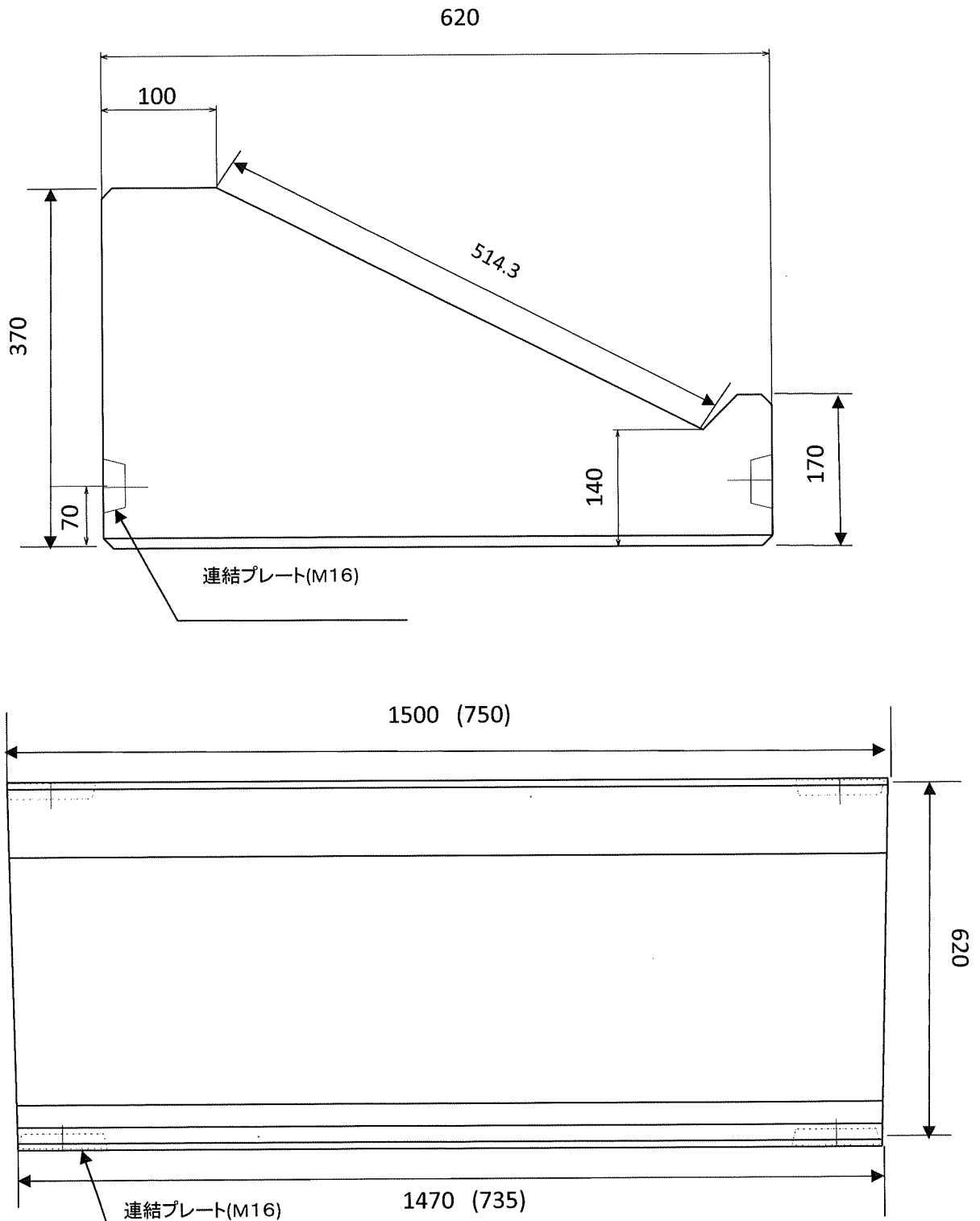
(控450-5分勾配用)



# 基礎ブロック 形状・寸法図

KB50-0.5-1.5(L=1500)・KB50-0.5-0.75(L=750)

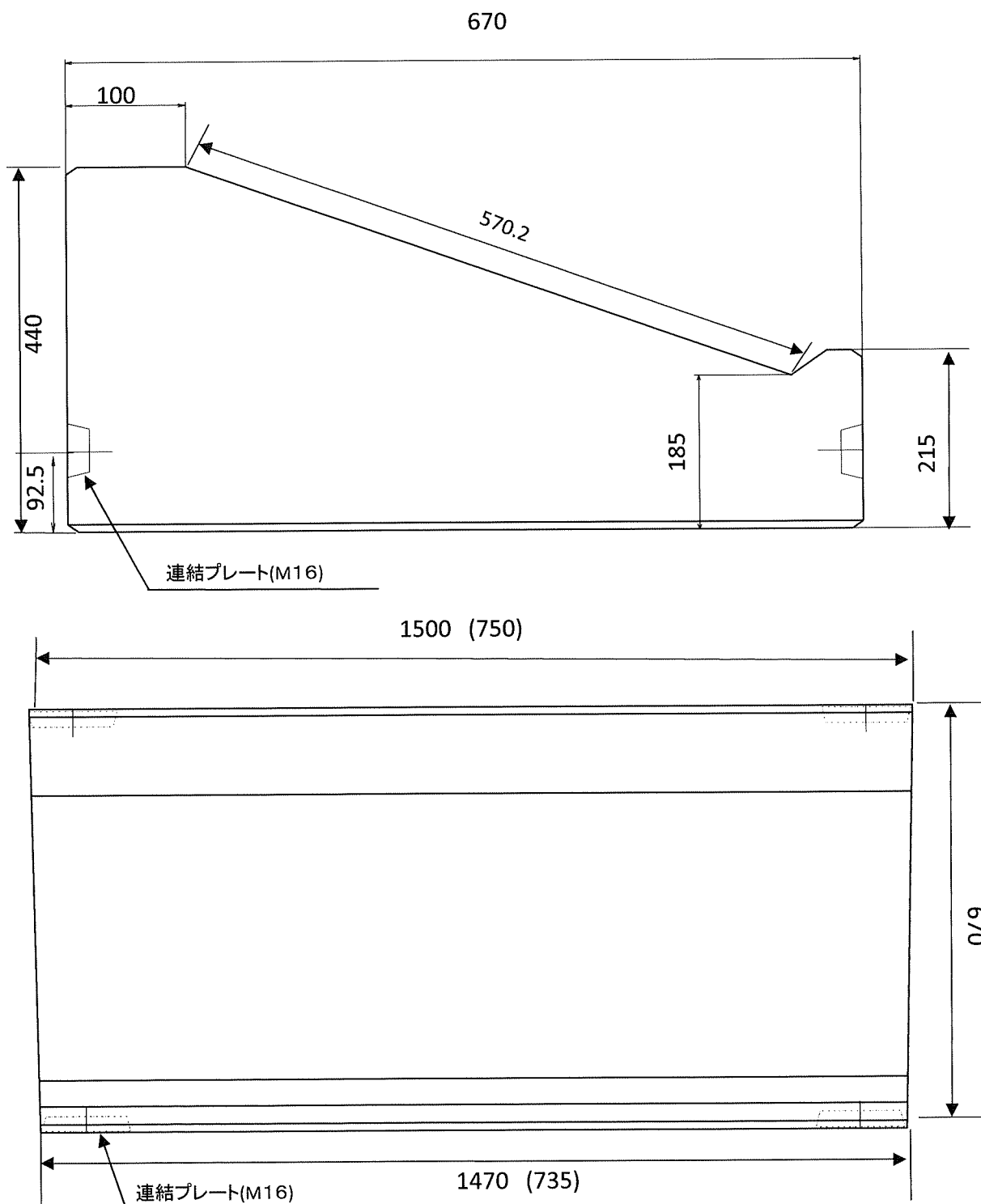
(控500-5分勾配用)



# 基礎ブロック 形状・寸法図

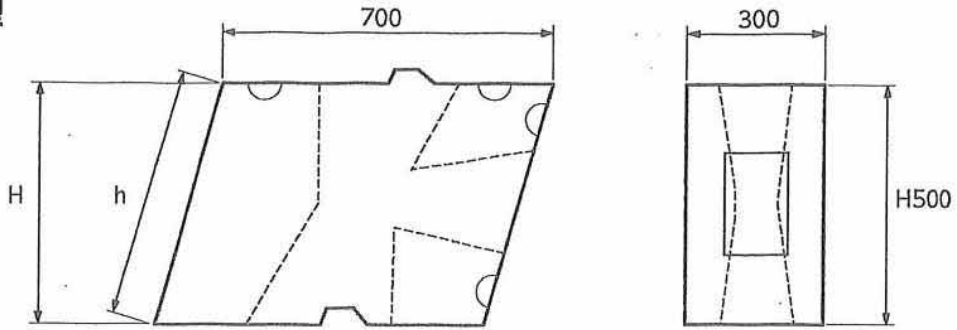
KB55-0.5-1.5(L=1500)・KB55-0.5-0.75(L=750)

(控550-5分勾配用)

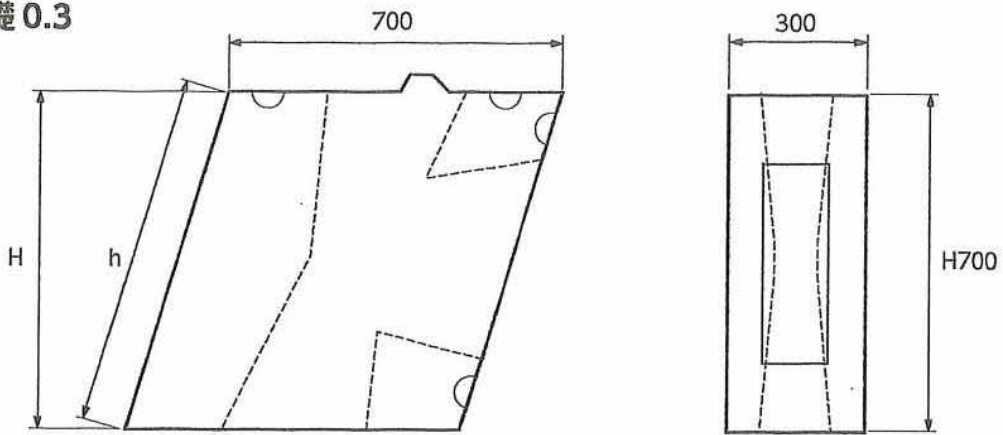


# 小口止ブロック

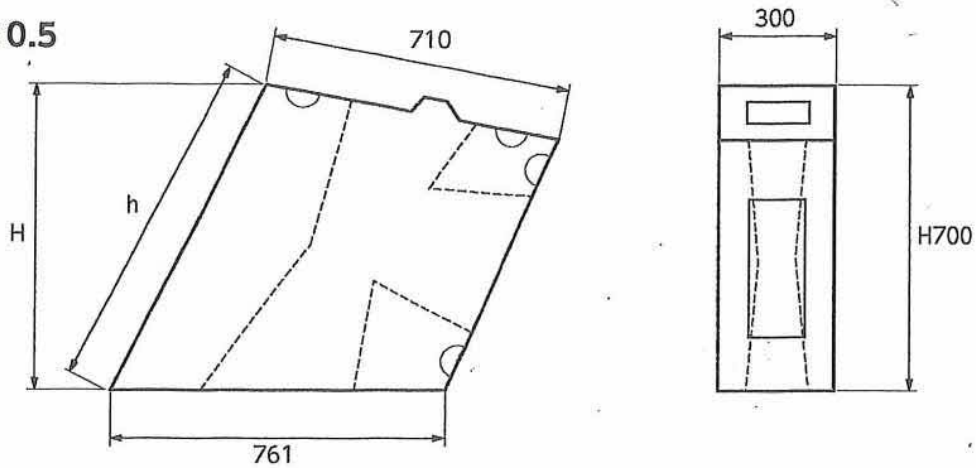
## ■小口止基本型



## ■小口止基礎 0.3

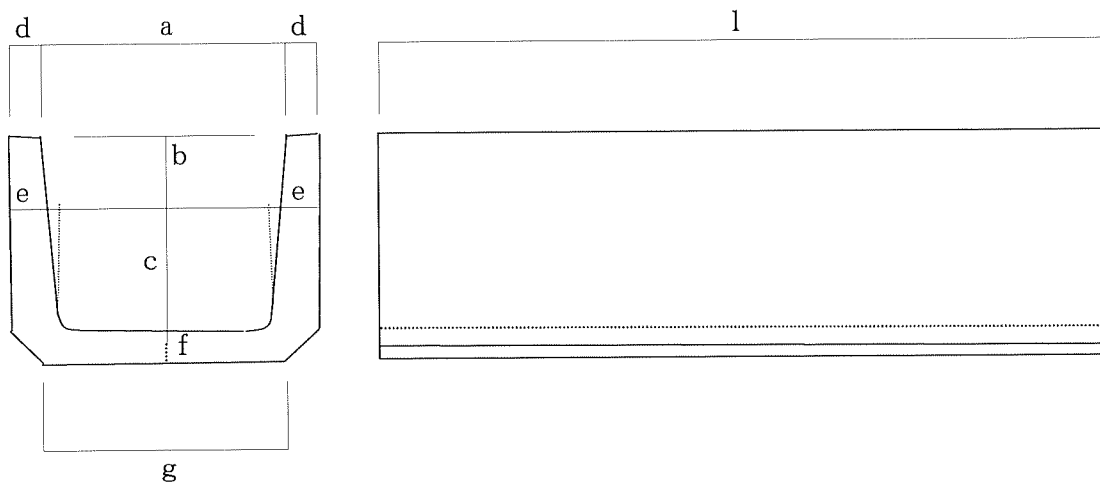


## ■小口止基礎 0.5



製品名	規格・サイズ		控え (mm)	胴込コンクリート (m <sup>3</sup> )
	高さ (mm)			
	H	h		
小口止基本型	500	522	700	0.03
小口止基礎 0.3	700	731	700	0.041
小口止基礎 0.5	700	783	700(710)	0.051

# 上ぶた式U形側溝(U字溝) 製品図

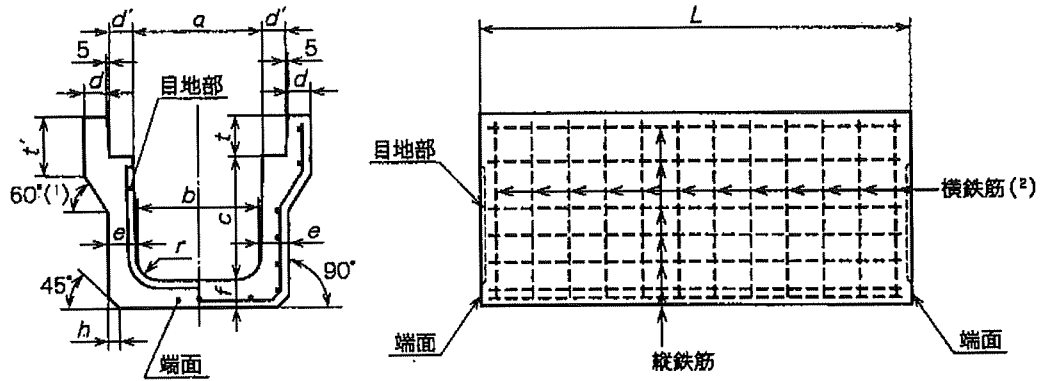


呼び名	寸法 (mm)							
	a	c	d	b	e	f	l	g
300B	300	300	50	260	60	60	600	300

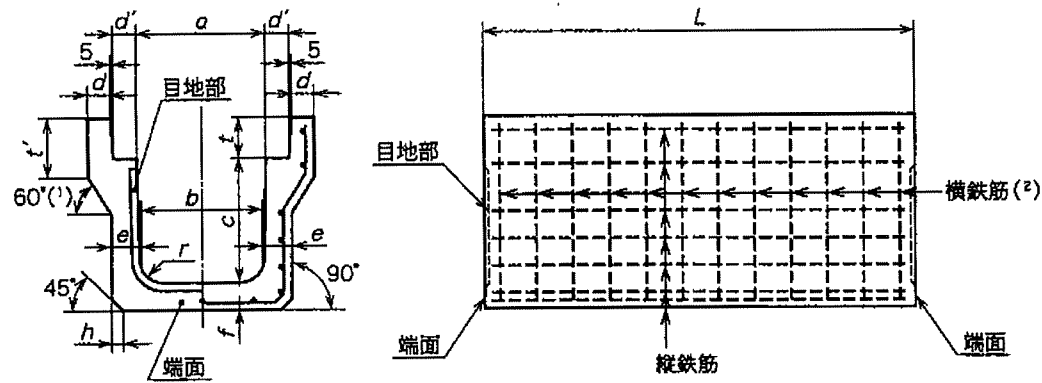
鉄筋			
縦鉄筋		横鉄筋	
径	本数	径	本数
3.2	9	4.0	5

# 落ちふた式U形側溝 製品図

JISA5372 推奨仕様表E-3側溝（本体）の寸法、配筋及び寸法の許容差



(1種)



(3種)

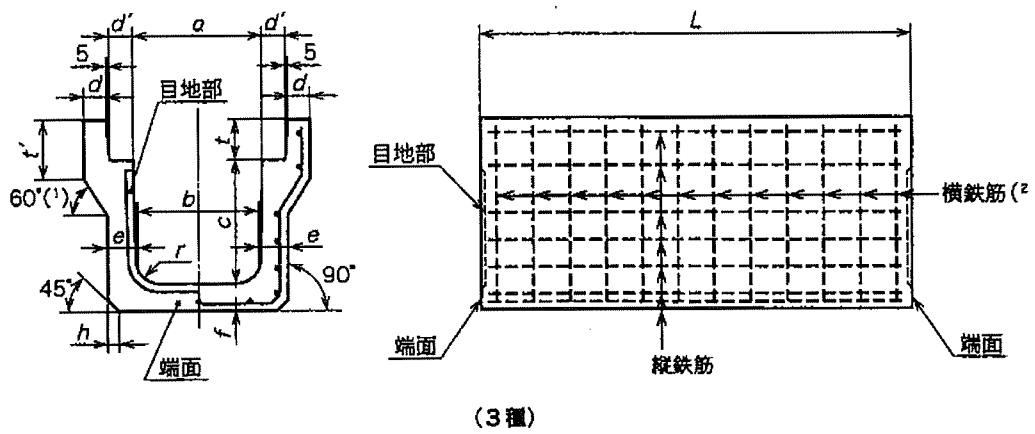
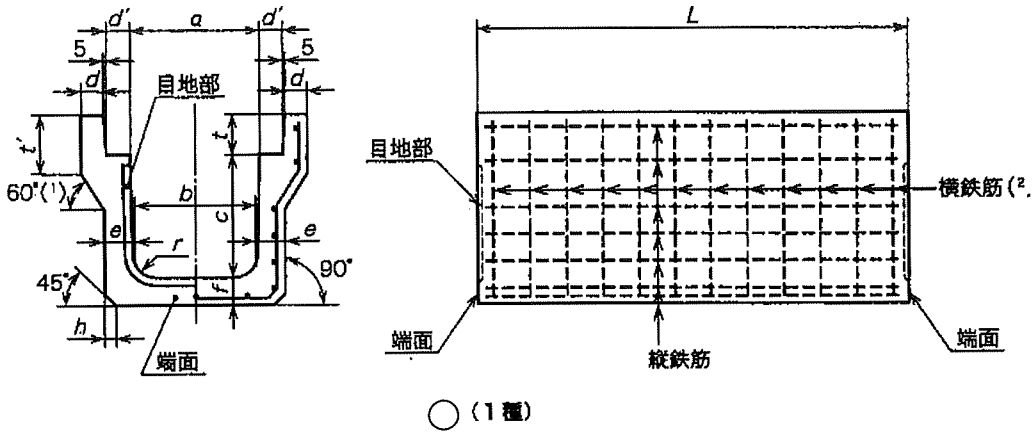
単位 (mm)

種類	呼び	寸法											
		a	b	c	d	d'	e	f	h	t	t'	r	l
1種	300A	300	280	300	40	55	55	55	20	95	120	50	2000 及び 1000
3種	300A	300	280	300	50	55	70	70	30	95	140	50	

種類	呼び	配筋				
		横鉄筋			縦鉄筋	
		材質 及び 径	数量(本)		材質 及び 径	数量(本)
L=2000	L=1000					
1種	300A	4.00	10	6	4.00	11
3種	300A	D6	24	12	4.00	13

## 落ちふた式U形側溝 製品図

JISA5372 推奨仕様表E-3側溝（本体）の寸法、配筋及び寸法の許容差



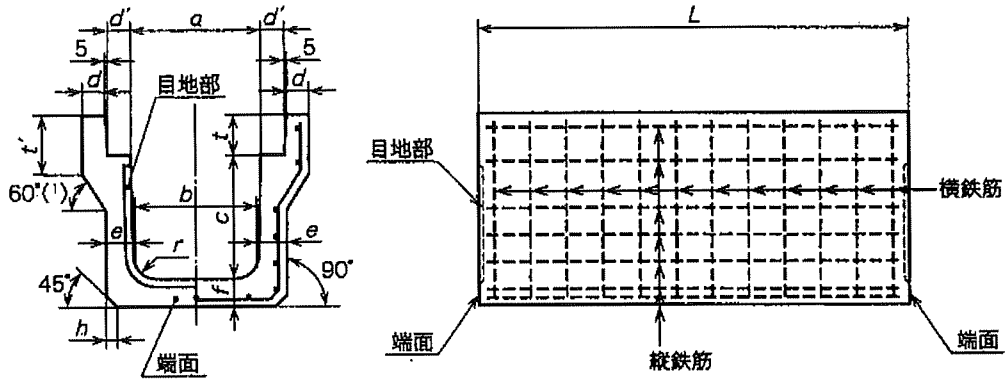
単位 (mm)

種類	呼び	寸法											
		a	b	c	d	d'	e	f	h	t	t'	r	l
1種	400A	400	370	400	40	55	65	65	20	110	135	50	2000

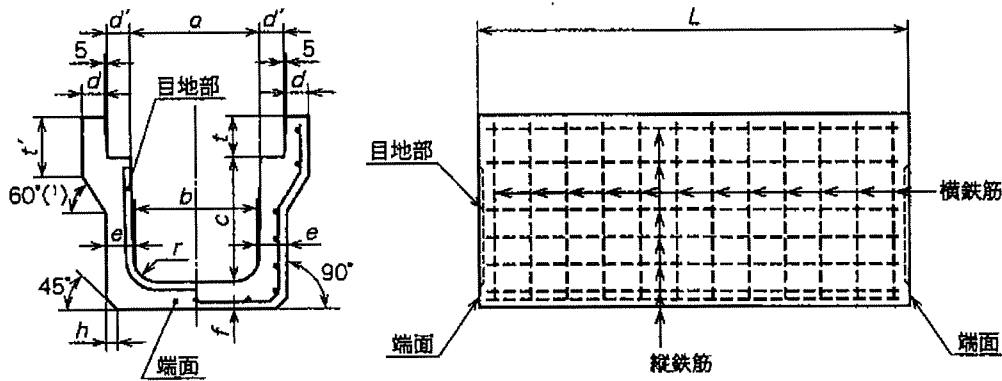
種類	呼び	配筋				
		横鉄筋			縦鉄筋	
		材質 及び 径	数量 (本)		材質 及び 径	数量 (本)
		外側	内側			
1種	400A	Φ5	10	-	Φ4	14

## 落ちふた式U形側溝 製品図

JISA5372 推奨仕様表E-3側溝（本体）の寸法、配筋及び寸法の許容差



(1種)



(3種)

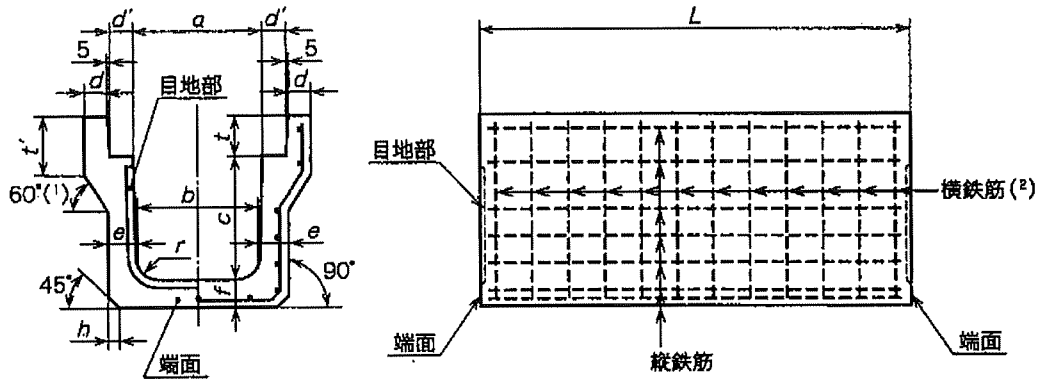
単位 (mm)

種類	呼び	寸法											
		a	b	c	d	d'	e	f	h	t	t'	r	l
1種	500A	500	460	500	45	60	70	70	30	125	150	50	2000

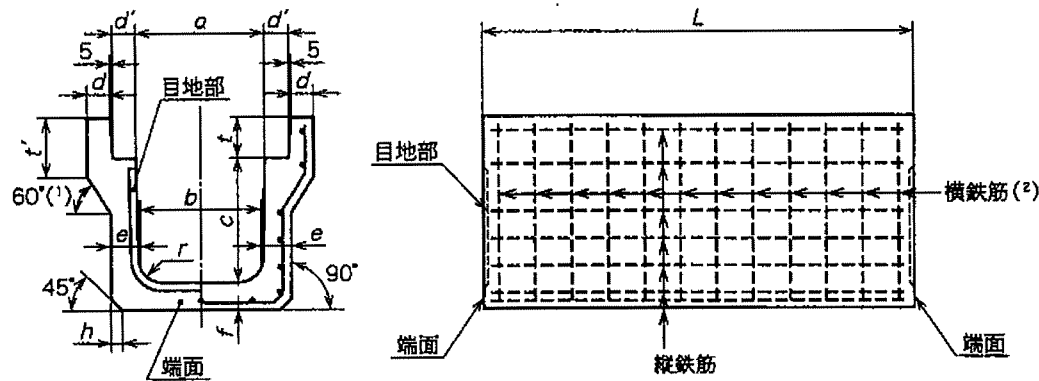
種類	呼び	配筋				
		横鉄筋			縦鉄筋	
		材質 及び 径	数量 (本)		材質 及び 径	数量 (本)
1種	500A	Φ5.0	10	-	Φ4	17

## 落ち込式U形側溝 製品図

JISA5372 推奨仕様表E-3側溝（本体）の寸法、配筋及び寸法の許容差



(1種)



(3種)

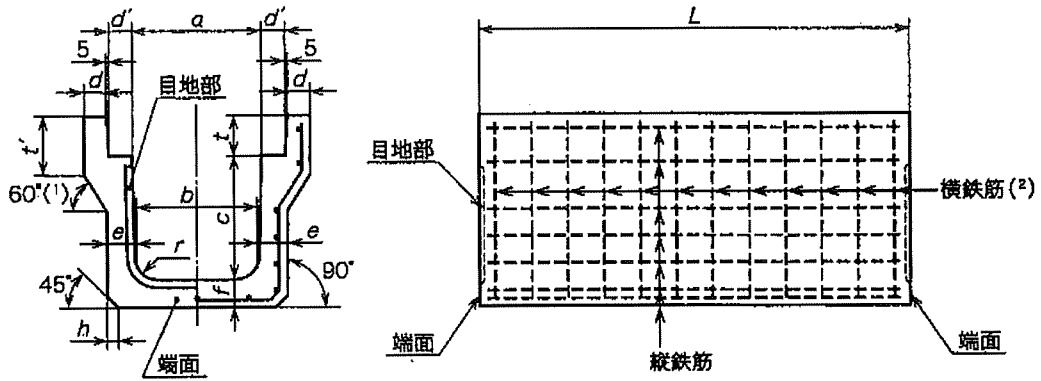
単位 (mm)

種類	呼び	寸法											
		a	b	c	d	d'	e	f	h	t	t'	r	l
3種	400A	400	370	400	55	55	70	70	40	110	140	50	2000

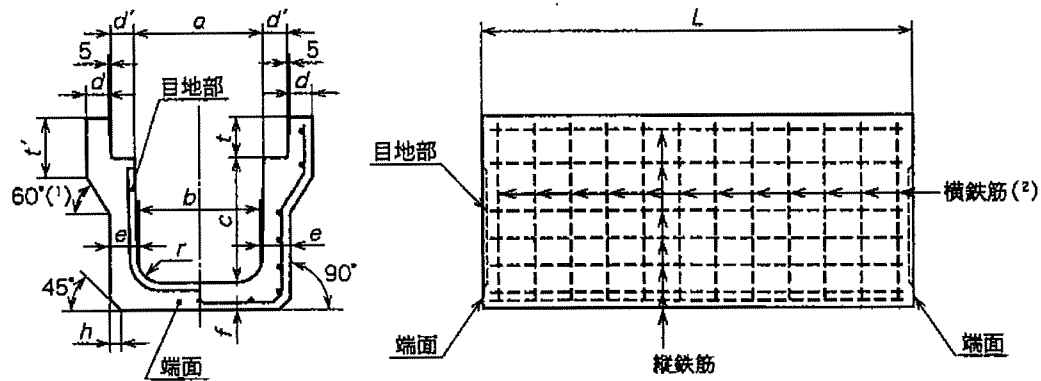
種類	呼び	配筋				
		横鉄筋			縦鉄筋	
		材質 及び 径	数量 (本)		材質 及び 径	数量 (本)
3種	400A		D6	外側 23		

# 落ちふた式U形側溝 製品図

JISA5372 推奨仕様表E-3側溝（本体）の寸法、配筋及び寸法の許容差



(1種)



(3種)

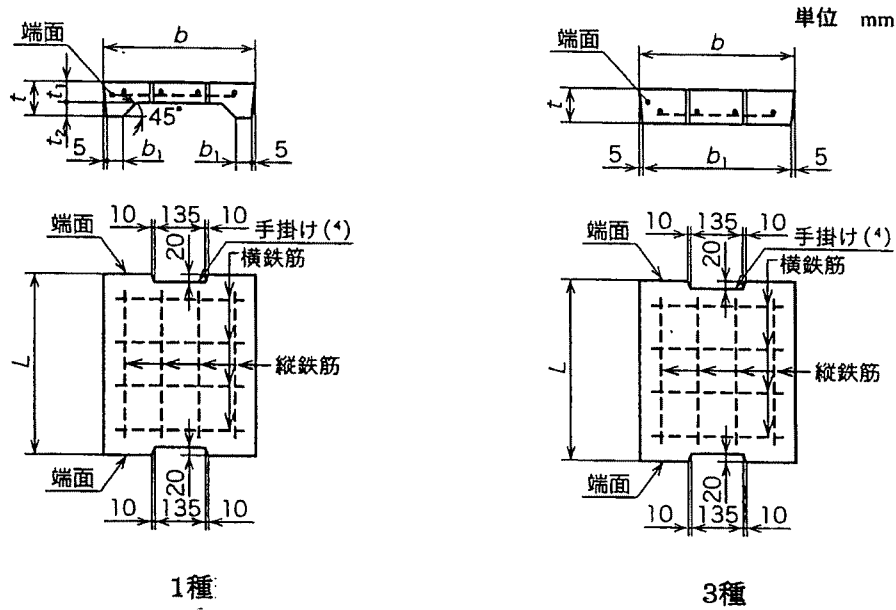
単位 (mm)

種類	呼び	寸法											
		a	b	c	d	d'	e	f	h	t	t'	r	l
3種	500A	500	460	500	60	60	80	80	40	125	155	50	2000

種類	呼び	配筋				
		横鉄筋			縦鉄筋	
		材質 及び 径	数量 (本)		材質 及び 径	数量 (本)
3種	500A		D6	外側 23		

## 落ちふた式U形側溝蓋 製品図

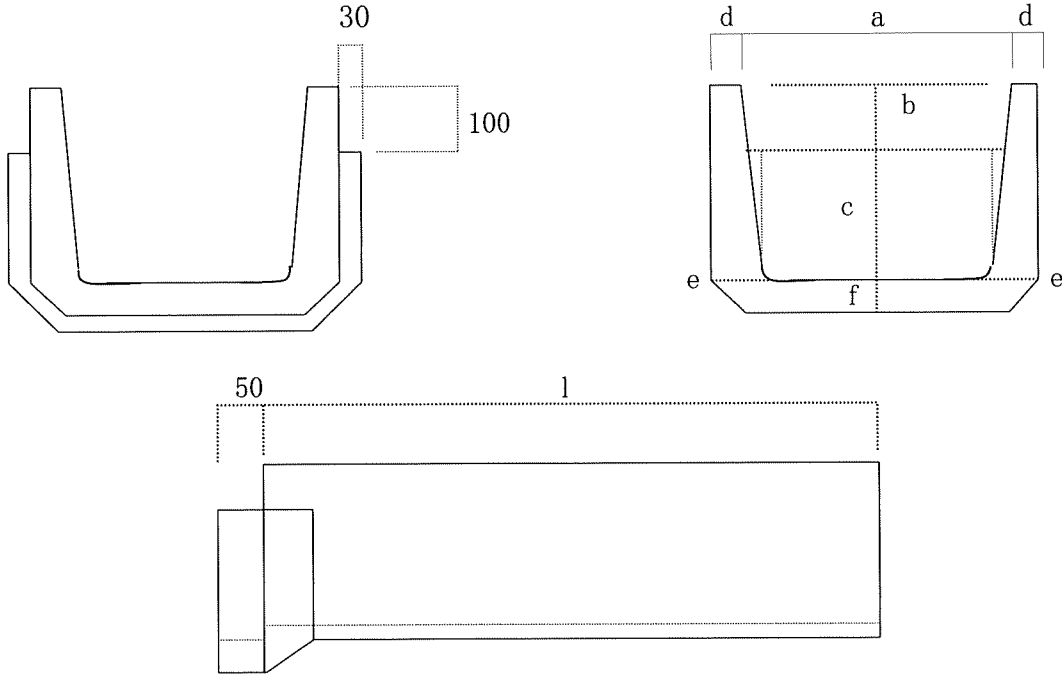
JISA5372 推奨仕様表E-3側溝（ふた）の寸法、配筋及び寸法の許容差



注(\*) 手掛は、省くことができる。  
備考 面取り、切欠き、露出面の模様、洗い出し、はつりなどのような、形状に影響を与えず強度を損なわない程度の加工は、差し支えない。また、つり上げ具を付けてもよい。

種類	呼び	寸法			配筋			
					横鉄筋		縦鉄筋	
		b	t	L	材質及び径	数量(本)	材質及び径	数量(本)
1種	300	412	95	500	φ4.0	6	φ4.0	4
1種	400	512	110	500	φ4.0	6	φ4.0	5
3種	300	412	95	500	D10	4	D6,W6又は6.00	4
3種	400	512	110	500	D10	5	D6,W6又は6.00	5

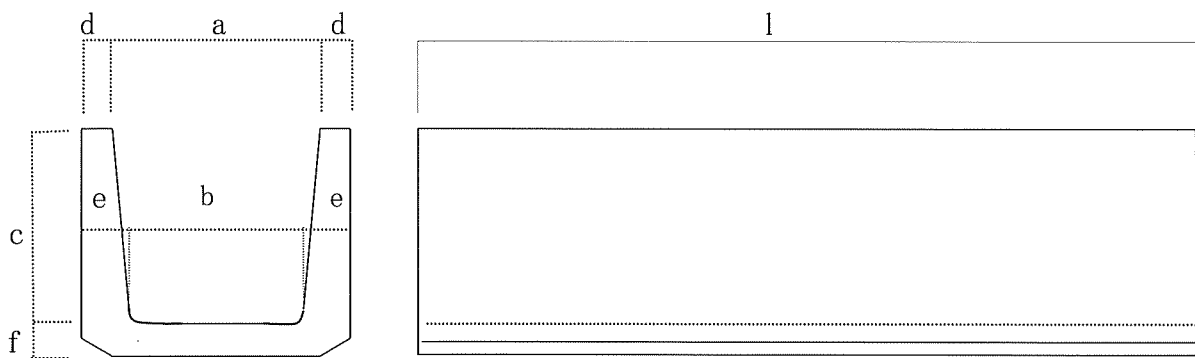
# ソケット付U字溝 製品図



呼び名	寸法 (mm)						
	a	c	d	b	e	f	l
300B	300	300	50	260	60	60	1000±5
	300	300	50	260	60	60	2000±6

呼び名	鉄筋				スパン	曲げ強度 (KN)
	縦鉄筋		横鉄筋			
	径	本数	径	本数		
300B(1000)	4.0	9	3.2	9	250	29
300B(2000)		19				58

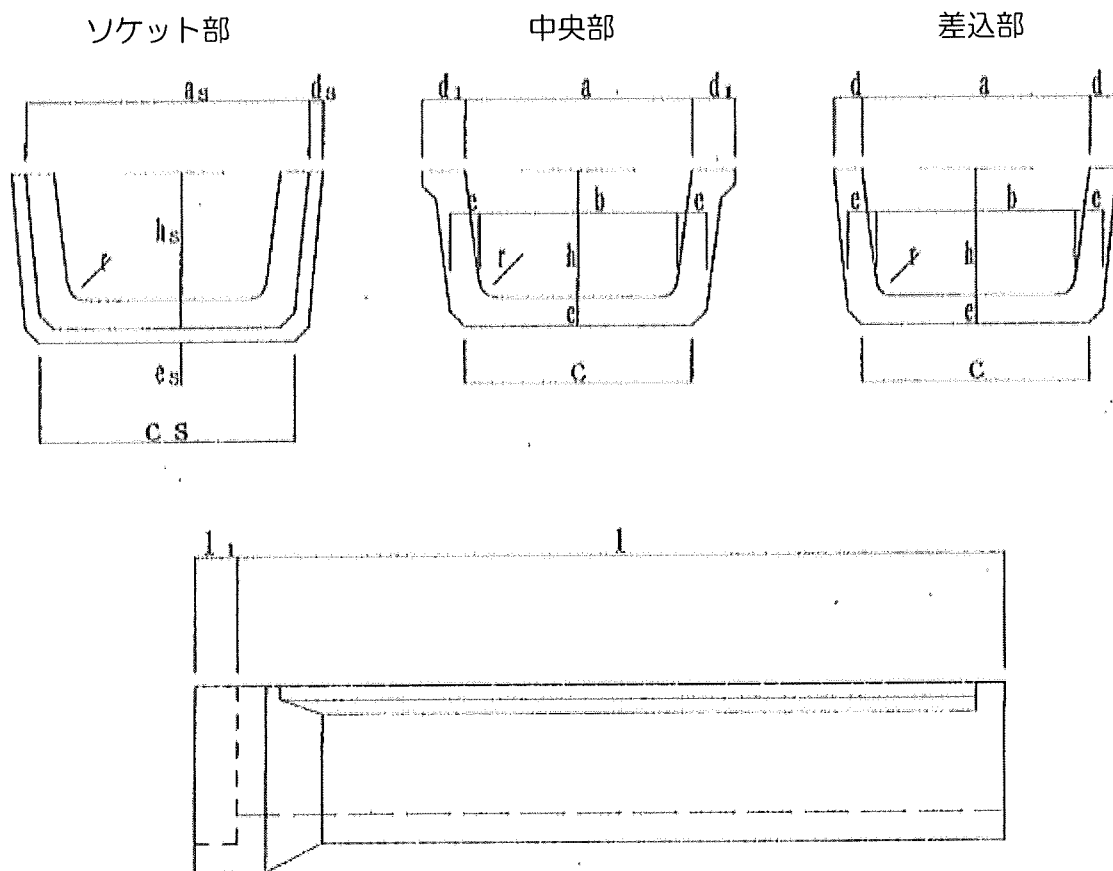
## 道路側溝B型 製品図



呼び名	寸 法 (mm)						
	a	b	c	d	e	f	l
3種300A	300	280	300	60	70	70	500 及び 1000 及び 2000

呼 び 名	鉄 筋				スパンL (mm)	曲げ強 度 (KN)
	縦 鉄 筋		横 鉄 筋			
	径	本数	径	本数		
3種300A(500)	5.0	7	4.0	10	250	13.5
3種300A(1000)		13				27
3種300A(2000)		24				54

# ベンチフリューム 製品図



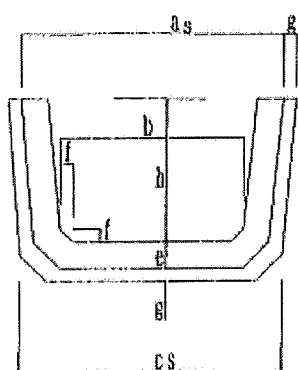
種類 2種

(単位：mm)

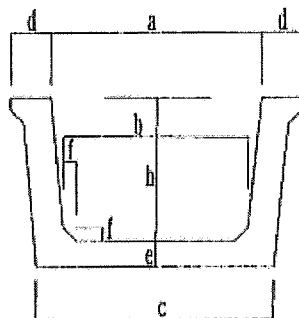
呼び名	中央部及び差口部寸法										ソケット部寸法					配筋			
																縦鉄筋		横鉄筋	
	a	b	c	d	e	h	d <sub>1</sub>	r	l	a <sub>s</sub>	c <sub>s</sub>	d <sub>s</sub>	e <sub>s</sub>	h <sub>s</sub>	l <sub>1</sub>	線径	本数	線径	本数
200	200	170	205	30	35	150	45	30	2000	261以上	239以上	27以上	30以上	185以上	50以上	3.2	8	2.6	21
250	250	215	250	30	35	175	45	30	2000	311以上	284以上	27以上	30以上	210以上	50以上	3.2	9	2.6	23
300	300	260	300	30	40	200	45	40	2000	361以上	334以上	27以上	30以上	240以上	50以上	3.2	9	3.2	21
350	350	300	345	35	45	235	50	50	2000	419以上	384以上	32以上	35以上	279以上	50以上	3.2	10	3.2	23
400	400	345	395	40	50	260	60	50	2000	479以上	434以上	32以上	35以上	309以上	50以上	4.0	10	4.0	21
450	450	390	440	40	50	295	60	50	2000	529以上	479以上	32以上	35以上	344以上	50以上	4.0	12	4.0	21
500	500	435	490	45	55	320	65	60	2000	589以上	534以上	36以上	40以上	374以上	50以上	5.0	12	4.0	23
550	550	475	535	45	60	355	65	60	2000	639以上	584以上	41以上	45以上	414以上	50以上	5.0	12	5.0	21
600	600	520	580	45	60	380	65	60	2000	687以上	629以上	41以上	45以上	437以上	50以上	5.0	12	5.0	21
650	650	565	630	45	65	415	65	70	2000	737以上	679以上	41以上	45以上	477以上	50以上	5.0	13	5.0	23
700	700	610	680	50	70	440	75	70	2000	797以上	729以上	41以上	45以上	507以上	50以上	5.0	13	5.0	23
800	800	695	770	50	75	490	75	70	2000	897以上	824以上	45以上	50以上	562以上	50以上	5.0	14	D6	21
900	900	785	870	55	85	550	80	80	2000	1007以上	929以上	50以上	55以上	632以上	50以上	5.0	14	D6	23
1000	1000	875	965	55	90	600	80	80	2000	1107以上	1029以上	54以上	60以上	687以上	50以上	5.0	15	D6	25

# 用水溝・排水溝 製品図

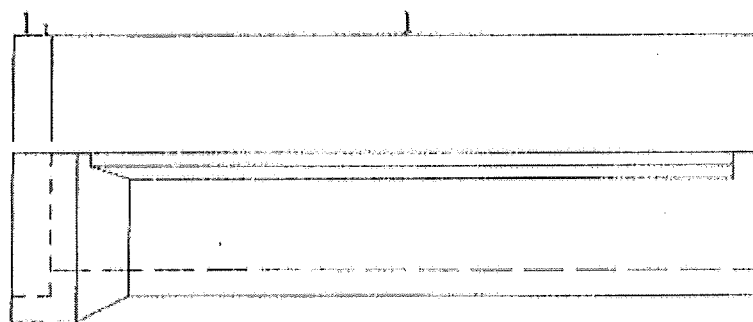
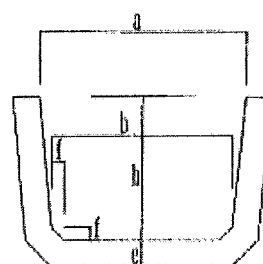
ソケット部



中央部



差込部



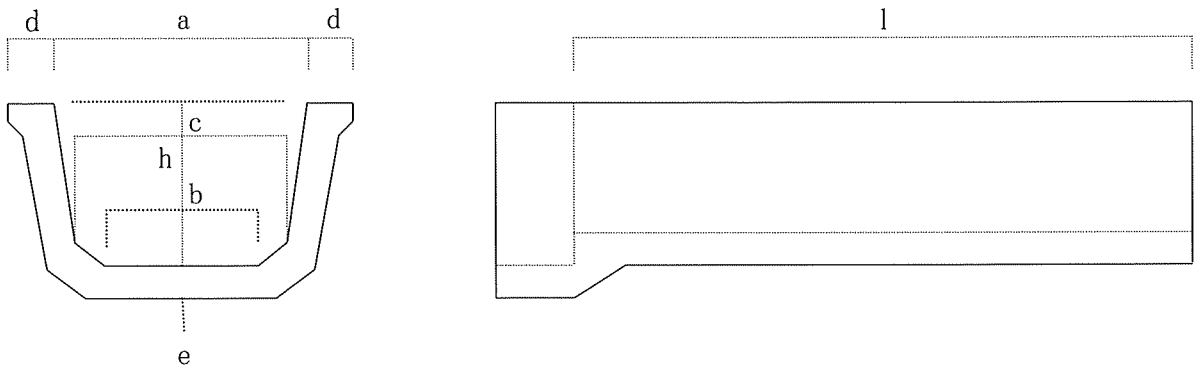
(単位：mm)

呼び名	中央部及び差口部寸法								ソケット部寸法					配筋			
														縦鉄筋		横鉄筋	
	a	b	c	d	e	f	h	l	a <sub>s</sub>	c <sub>s</sub>	e <sub>s</sub>	g	li	線径	本数	線径	本数
200×200	260	200	248	60	40	40	200	1995	336	316	48	30	50	3.2	8	3.2	13
250×250	325	250	298	60	40	50	250	1995	401	366	48	30	50	3.2	8	4.0	13
300×300	390	300	348	60	40	50	300	1995	466	416	48	30	50	3.2	10	4.0	21
350×350	455	350	415	80	50	50	350	1995	551	500	58	40	60	3.2	10	4.0	21
400×400	520	400	465	80	50	60	400	1995	616	550	58	40	60	4.0	12	5.0	21

※注意

- ◎ 用水路用タイプには、排水用孔はありません。
- ◎ 200及び250の排水用孔は片側3個とする。
- ◎ 300～400の排水用孔は片側5個とする。

# 角フリューム 製品図

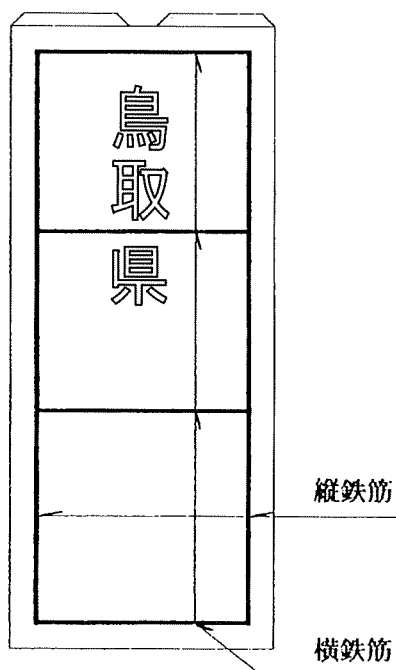
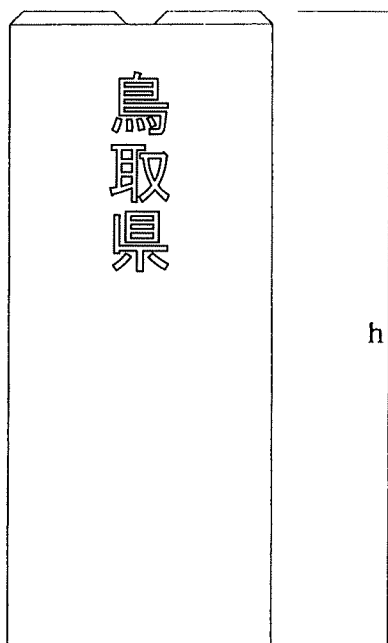
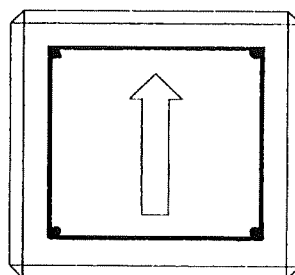
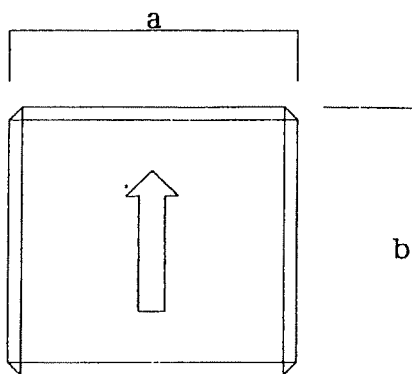


呼び名	寸法 (mm)						
	a	b	c	d	e	h	l
250	275	175	255	42	36	250	2000
300	330	210	270	45	39	300	
400	440	280	360	52.5	46	400	
500	550	350	450	60	51	500	

呼び名	鉄筋				スパンL (mm)	曲げ強度 (KN)
	縦鉄筋		横鉄筋			
	径	本数	径	本数		
250	2.9	11	2.9	19	215	25
300	2.9	9	3.2	21	240	27
400	3.2	12	4.0	23	320	29
500	5.0	16	5.0	25	400	26.5

# 用地境界杭(BP1) 製品図

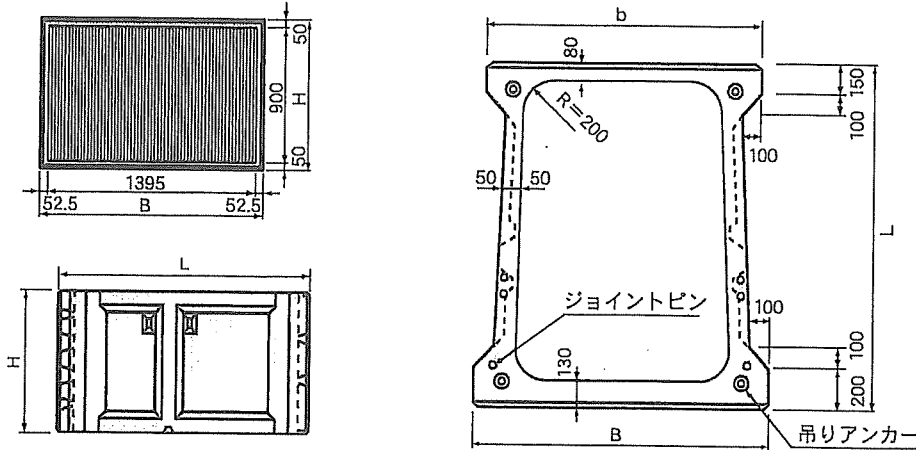
角形 120×120×800



呼び名	寸法			縦鉄筋		横鉄筋	
	a	b	h	線径	本数	線径	本数
鳥取県	120	120	800	4.0	4	4.0	4

# 大型積みブロック「エコボックス」製品図

## 標準型



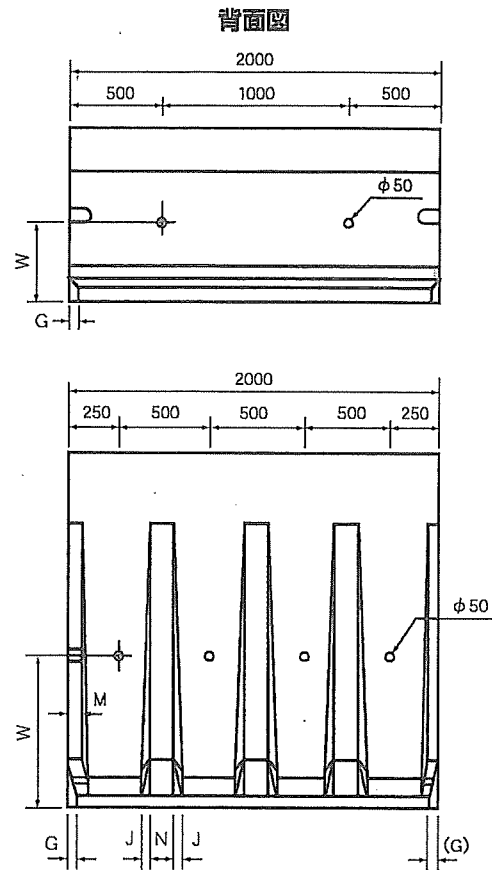
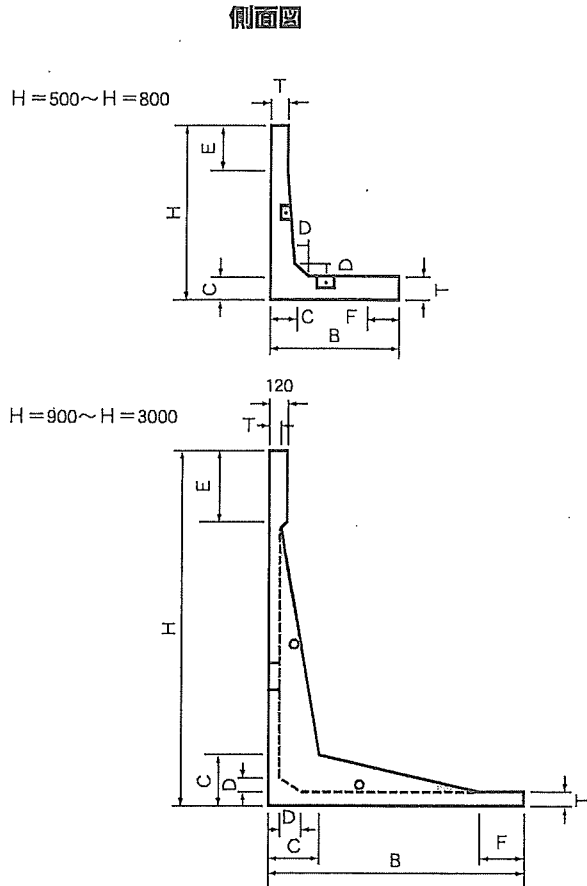
※上図は1800型を参考にしています。

## 規格表

呼名	単価 (円)				参考質量 (kg)				形状寸法 (mm)			
	標準タイプ	擬石タイプ	環境保全タイプ	鯿はんざきタイプ	標準タイプ	擬石タイプ	環境保全タイプ	鯿はんざきタイプ	正面幅 B	高さ H	控長 L	背面幅 b
750型	別途見積	別途見積	別途見積	別途見積	980	1070	1050	—	1500	1000	750	1460
1000型半高	〃	〃	〃	〃	650	695	685	—	1500	500	1000	1450
1000型	〃	〃	〃	〃	1230	1320	1300	1290	1500	1000	1000	1450
1200型	〃	〃	〃	〃	1280	1370	1350	—	1500	1000	1200	1440
1400型半高	〃	〃	〃	〃	690	735	725	—	1500	500	1400	1430
1400型	〃	〃	〃	〃	1345	1435	1415	1405	1500	1000	1400	1430
1600型	〃	〃	〃	〃	1420	1510	1490	—	1500	1000	1600	1420
1800型半高	〃	〃	〃	〃	765	805	795	—	1500	500	1800	1410
1800型	〃	〃	〃	〃	1490	1580	1560	1550	1500	1000	1800	1410
2000型	〃	〃	〃	〃	1530	1620	1600	—	1500	1000	2000	1400
2200型半高	〃	〃	〃	〃	835	880	870	—	1500	500	2200	1390
2200型	〃	〃	〃	〃	1610	1700	1680	1670	1500	1000	2200	1390
2600型	〃	〃	〃	〃	1730	1820	1800	1790	1500	1000	2600	1370
3000型	〃	〃	〃	〃	2000	2090	2070	2060	1500	1000	3000	1350
3500型	〃	〃	〃	〃	2430	2520	2500	2490	1500	1000	3500	1325
4000型	〃	〃	〃	〃	2585	2675	2655	2645	1500	1000	4000	1300

# 道路用L型擁壁「ミルウォール」製品図

製品形状



寸法表

Sタイプ

呼名 (H)	単価 (円)	参考質量 (kg)	寸法										
			B	C	D	E	F	G	J	M	N	T	W
500	別途見積	357	700	70	50	—	260	21	—	—	—	60	300
600	〃	386				10							
700	〃	416				110							
750	〃	445				160							
800	〃	459	750	70	50	210	310	23	—	—	—	60	300
900	〃	590				10							
1000	〃	646	850	160	50	110	160	26	—	—	—	60	300
1100	〃	744				210							
1200	〃	801				310							
1250	〃	834				360							
1300	〃	961	1100	215	50	110	160	35	33	60	120	60	500
1400	〃	1016				210							
1500	〃	1087				310							
1600	〃	1366	1300	270	100	10	110	41	45	70	140	70	700
1700	〃	1423				110							
1750	〃	1452				160							
1800	〃	1541				210							
1900	〃	1598	1500	270	100	310	310	48	45	70	140	70	700
2000	〃	1665				410							
2100	〃	2151				10							
2200	〃	2208	1650	350	150	110	160	104	46	70	140	80	800
2250	〃	2234				160							
2300	〃	2264				210							
2400	〃	2373				310							
2500	〃	2429	1800	350	150	410	310	114	46	70	140	80	800
2600	〃	2971				10							
2700	〃	3028				110							
2750	〃	3056	1950	410	150	160	160	124	60	75	150	1200	800
2800	〃	3085				210							
2900	〃	3202				310							
3000	〃	3334	2100			410	310	134					

# コンクリート配合報告書

## 配合名 ㊤ 24-8-20-N

『R リサイクル  
ブロック 5』

日野建設業協同組合 工場  
TEL 0859-75-3245  
FAX 0859-75-3215

### 1. 配合の設計条件

設計基準強度（材齢 7日）	f c k	24 N/mm <sup>2</sup>
骨材の最大寸法	Gmax	20 mm
水・セメント比	W/C	52%
細骨材率	S/a	43%
スランプの範囲	S l	8±2.5 cm
空気量	A i r	2.0%

### 2. 使用材料

資材名	密度	粗粒率	産地	
普通ポルトランドセメント	3.16	—	㈱トクヤマ	
細骨材	加工砂 (S1)	2.55	2.80	鳥取県日野郡日南町花口
	石灰砕砂 (S2)	2.65	2.60	岡山県新見市足立
	鋳物廃砂 (S3)	2.96	1.65	鳥取県米子市富益町
粗骨材	碎石1505 (G1)	2.69	6.35	岡山県新見市足立
	碎石2010 (G2)	2.69	7.04	岡山県真庭市神代
混和剤	高性能減水剤 I 種	1.05	—	シーカ・ジャパン(株)
混練水（地下水）		1.0	—	鳥取県江府町久連

### 3. 標準配合表

粗骨材 の最大 寸法 (mm)	スランプ の範囲 (cm)	空気量の 範囲 (%)	水 セメント 比 (%)	細骨 材率 (%)	単 位 量 (kg/m <sup>3</sup> )							
					水	セメント	加工砂	砕砂	鋳物廃砂	碎石 1505	碎石 2010	混和剤
					W	C	S1	S2	S3	G1	G2	AD
20	8±2.5	2.0	52	43	160	308	354	414	47	443	664	1.23

# コンクリート配合報告書

## 配合名 ㊤ 30-10-15-N

『R リサイクル  
ブロック 5』

日野建設業協同組合 ㈫工場  
TEL 0859-75-3245  
FAX 0859-75-3215

### 1. 配合の設計条件

設計基準強度 (材齡 7日)	f c k	30 N/mm <sup>2</sup>
骨材の最大寸法	Gmax	15 mm
水・セメント比	W/C	43%
細骨材率	S/a	44%
スランプの範囲	S l	10±2.5 cm
空気量	A i r	2.0 %

### 2. 使用材料

資材名	密度	粗粒率	産地	
普通ポルトランドセメント	3.16	—	(株)トクヤマ	
細骨材	加工砂 (S1)	2.55	2.80	鳥取県日野郡日南町花口
	石灰砕砂 (S2)	2.65	2.60	岡山県新見市足立
	鑄物廃砂 (S3)	2.96	1.65	鳥取県米子市富益町
粗骨材	砕石1505 (G1)	2.69	6.35	岡山県新見市足立
混和剤	高性能減水剤I種	1.05	—	シーカ・ジャパン(株)
混練水 (地下水)	1.0	—	鳥取県江府町久連	

### 3. 標準配合表

粗骨材 の最大 寸法 (mm)	スランプ の範囲 (cm)	空気量の 範囲 (%)	水 セメント 比 (%)	細骨 材率 (%)	単 位 量 (k g/m <sup>3</sup> )						
					水	セメント	加工砂	砕砂	鑄物廃砂	砕石 1505	混和剤
					W	C	S1	S2	S3	G1	AD
15	10±2.5	2.0	43	44.0	165	384	348	407	44	1045	2.30

# コンクリート配合報告書

## 配合名 © 30-10-20-N

『R リサイクル  
ブロック 5』

日野建設業協同組合ブロック工場  
TEL 0859-75-3245  
FAX 0859-75-3215

### 1. 配合の設計条件

設計基準強度（材齢7日）	f c k	30 N/mm <sup>2</sup>
骨材の最大寸法	Gmax	20 mm
水・セメント比	W/C	43%
細骨材率	S/a	44%
スラップの範囲	S l	10±2.5 cm
空気量	A i r	2.0%

### 2. 使用材料

資材名	密度	粗粒率	産地	
普通ポルトランドセメント	3.16	—	（株）トクヤマ	
細骨材	加工砂（S1）	2.55	2.80	鳥取県日野郡日南町花口
	石灰砕砂（S2）	2.65	2.60	岡山県新見市足立
	鋳物廃砂（S3）	2.96	1.65	鳥取県米子市富益町
粗骨材	砕石1505（G1）	2.69	6.35	岡山県新見市足立
	砕石2010（G2）	2.69	7.04	岡山県真庭市神代
混和剤	高性能減水剤I種	1.05	—	シーカ・ジャパン（株）
混練水（地下水）		1.0	—	鳥取県江府町久連

### 3. 標準配合表

粗骨材の最大寸法 (mm)	スラップの範囲 (cm)	空気量の範囲 (%)	水セメント比 (%)	細骨材率 (%)	単 位 量 (kg/m <sup>3</sup> )							
					水	セメント	加工砂	砕砂	鋳物廃砂	砕石 1505	砕石 2010	混和剤
					W	C	S1	S2	S3	G1	G2	AD
20	10±2.5	2.0	43	44	165	384	348	407	44	418	627	2.30