

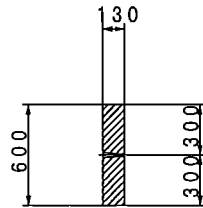
W2R側溝蓋 構造図

(R-FOsC1 B300 L2000)

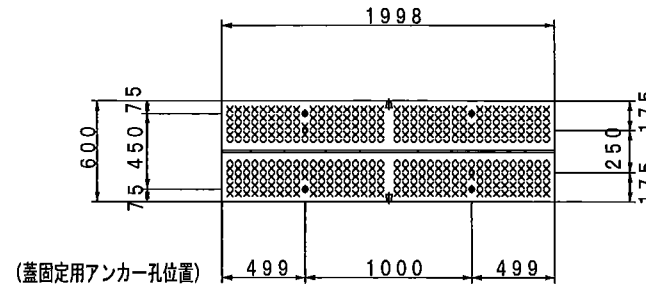
設計条件

規格		車道縦断用(兼入札兼用)
自動車荷重	形状	蓋固定式
	総重量	245 kN
	後輪一輪荷重	50 kN
コンクリート	衝撃係数	$i=0.30$
	設計基準強度	35 N/mm ²
	許容圧縮応力度	12.5 N/mm ²
鉄筋	許容せん断応力度	0.52 N/mm ²
	材質	SD295A
	許容引張応力度	176 N/mm ²
	許容せん断応力度	78 N/mm ²

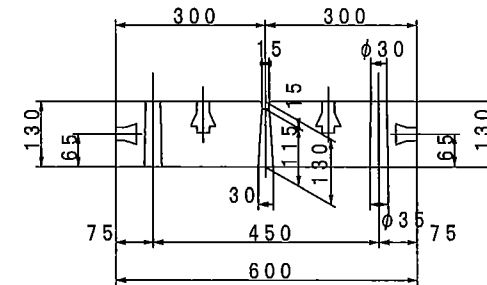
断面図 S=1:30



平面図 S=1:30

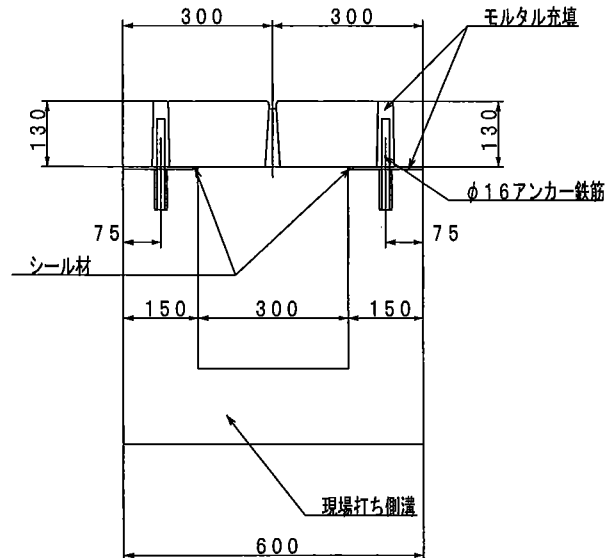
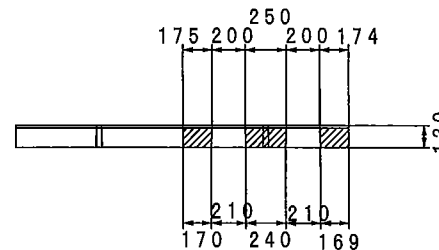


端面詳細図 S=1:10



製品参考質量 367 kg

側面図 S=1:30



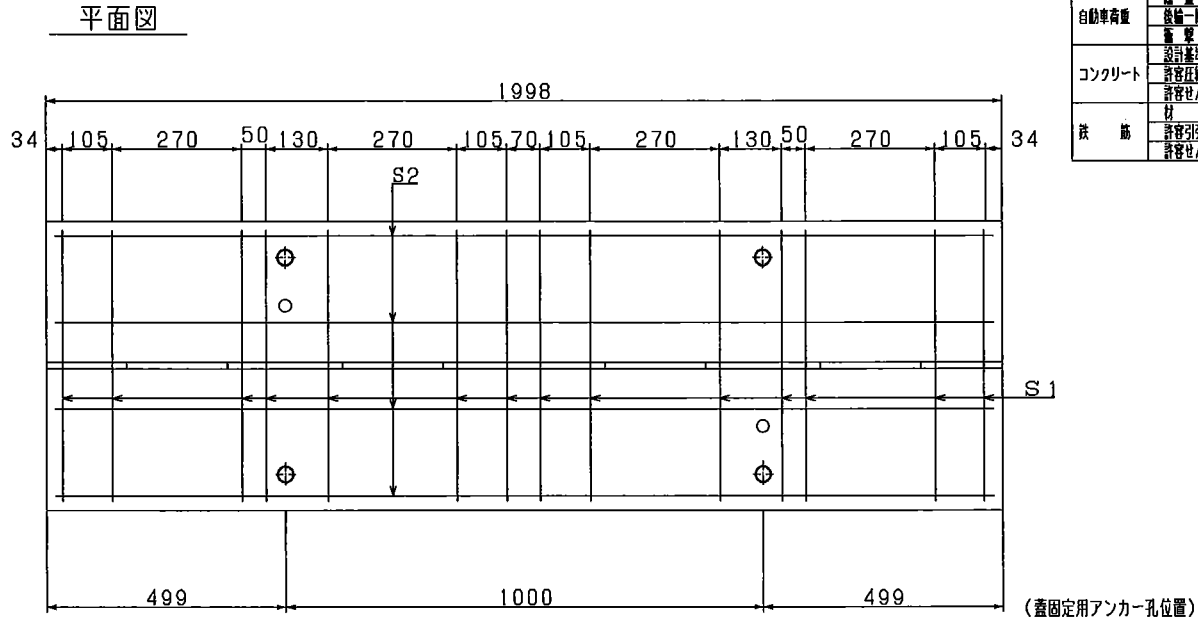
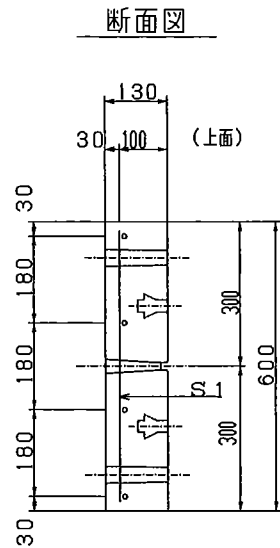
名称 W2R側溝蓋 構造図	
タイプ R-FOsC1 (フラット蓋 中央スリット 車道縦断用)	
サイズ B300 L2000	縮尺 図示
日付 2005. 9. 13	図番 10507098-1

郡家コンクリート工業株式会社

②-20-R-cl-360

W2R側溝蓋 配筋図

(R-F0sC1 B300 L2000) S=1:10



設計条件

規格	車道縦断用(蓋入れ兼用)	
	規格	規格
自動車荷重	規格	245kN
	規格	50kN
	規格	$i=0.30$
コンクリート	設計基準強度	35N/mm^2
	許容せん断応力度	12.5N/mm^2
	許容せん断応力度	0.52N/mm^2
	材質	SD295A
鉄筋	許容引張応力度	176N/mm^2
	許容せん断応力度	78N/mm^2

鉄筋表

種別	径	長さ (mm)	本数	単位質量 (kg/m)	質量 (kg)	摘要
S1	D13	560	14	0.995	7.80	—
S2	D10	1060	4	0.560	4.39	—
				D13 =	7.80 kg	
				D10 =	4.39 kg	
				鉄筋質量	12.19 kg	
				コンクリート体積	0.153 m ³	
				製品参考質量	367 kg	

(蓋固定用アンカー孔位置)

名称 W2R側溝蓋 配筋図	
タイプ R-F0sC1 (フラット蓋 中央スリット 車道縦断用)	
サイズ B300 L2000	縮尺 1:10
日付 2005.9.13	図番 10507112-1

郡家コンクリート工業株式会社