

②-⑱-CTs-1-F

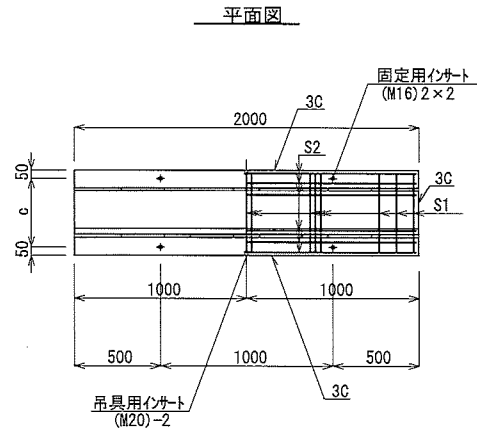
かんたん側溝蓋版構造図・配筋図

(CTsH1 L2000)

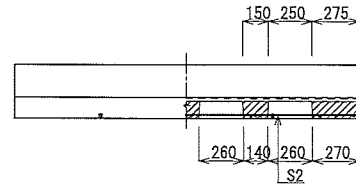
S=1:30

設計条件

規格	道路縦断用側溝蓋	
形状	蓋固定式	
自動車荷重	総重量	24.5 kN
	後輪一輪荷重	5.0 kN
	衝撃係数	i=0.10
コンクリート	設計基準強度	35 N/mm ²
	許容圧縮応力度	18.75 N/mm ²
	許容せん断応力度	0.52 N/mm ²
鉄筋	材質	SD295
	許容引張応力度	264 N/mm ²
	許容せん断応力度	117.6 N/mm ²

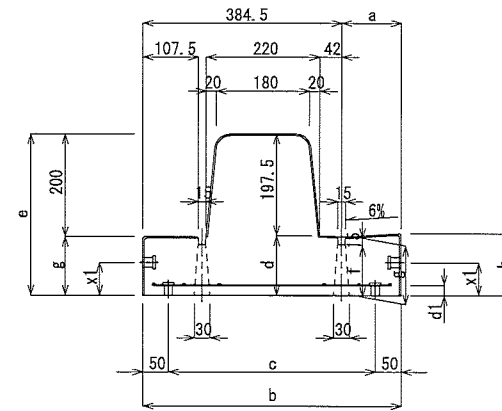


側面図



端面詳細図

S=1:10



寸法一覧表

車両通行形態	呼び名	規格寸法 (mm)										参考質量 (kg)	配筋量 (径×本数)	
		a	b	c	d	e	f	g	h	x1	d1		S1	S2
車道縦断	B300	115.5	500	400	117.5	315	100	115	122.0	65	20	2.0m	D10×15	φ6×6
	B400	215.5	600	500	122.5	320	105	120	133.0	70		D10×15	φ6×6	
	B500	315.5	700	600	127.5	325	110	125	144.0	75		D10×15	φ6×7	

名称	かんたん側溝蓋版構造図・配筋図		
	CTsH1 L=2000		
日付	20050526	縮尺	1:30
図番	CTsH1	承認	作図
会社名	🏢 那家コンクリート工業株式会社		

②-⑱-CTs-1-Fg

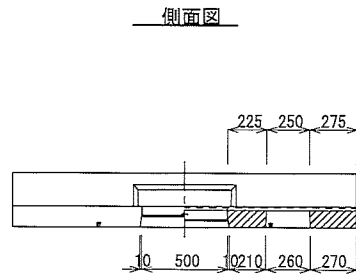
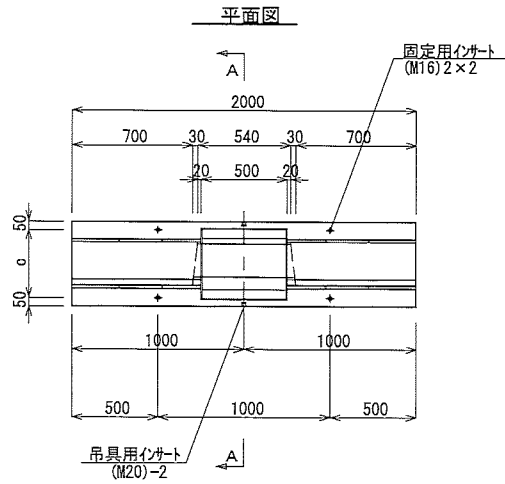
かんたん側溝蓋版構造図

(CTsHG1 L2000)

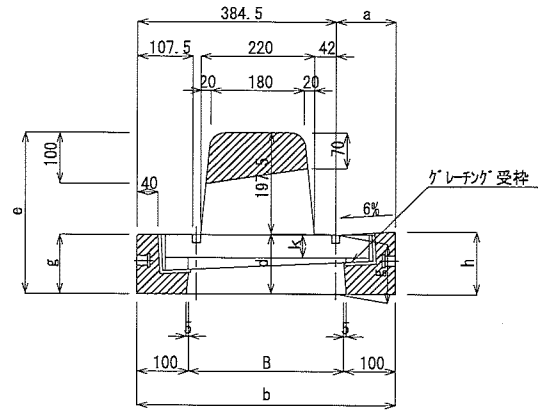
S=1:30

設計条件

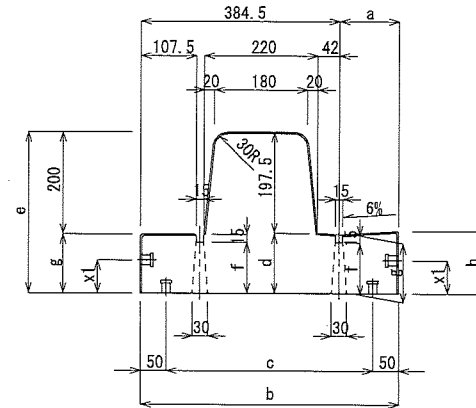
規格		道路縦断用側溝蓋
形状		蓋固定式
自動車荷重	総重量	24.5 kN
	後輪一輪荷重	5.0 kN
	衝撃係数	i=0.10
コンクリート	設計基準強度	3.5 N/mm ²
	許容圧縮応力度	18.75 N/mm ²
	許容せん断応力度	0.52 N/mm ²
鉄筋	材質	SD295
	許容引張応力度	26.4 N/mm ²
	許容せん断応力度	117.6 N/mm ²



A-A詳細図
S=1:10



端面詳細図
S=1:10



寸法一覧表

車両通行形態	呼び名	規格寸法 (mm)											参考質量 (kg)
		a	b	c	d	e	f	g	h	B	k	x1	
車道縦断	B300	115.5	500	400	117.5	315	100	115	122.0	300	44	65	352
	B400	215.5	600	500	122.5	320	105	120	133.0	400	50	70	408
	B500	315.5	700	600	127.5	325	110	125	144.0	500	60	75	470

名称	かんたん側溝蓋版構造図		
	CTsHG1 L=2000		
日付	20050526	縮尺	1:30
図番	CTsHG1K	承認	作図
会社名	郡家コンクリート工業株式会社		

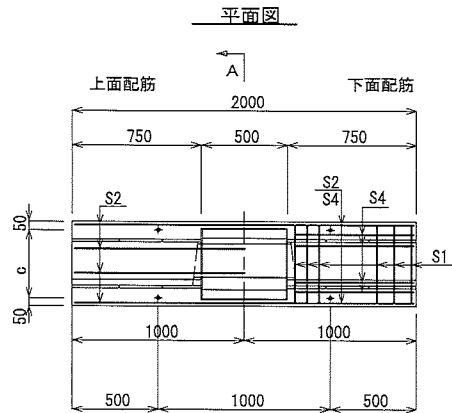
②-⑧-CTs-1-Fg

かんたん側溝蓋版配筋図

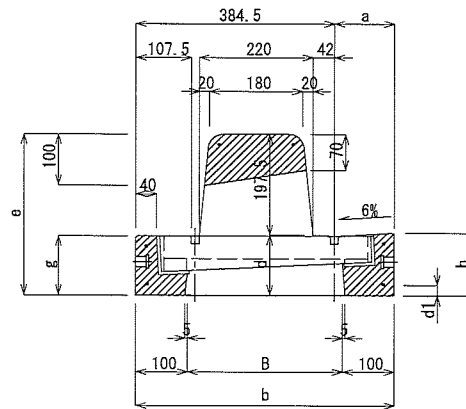
(CTsHG1 L2000) S=1:30

設計条件

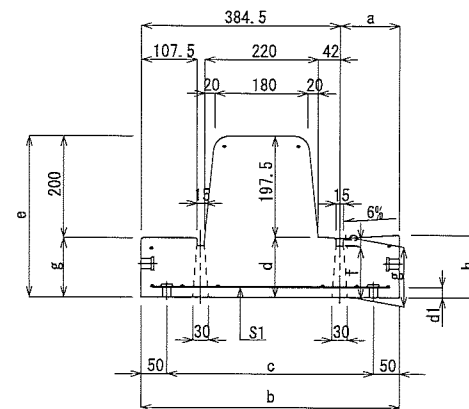
規格		道路縦断用側溝蓋
形状		蓋固定式
自動車荷重	総重量	24.5 kN
	後輪一輪荷重	5.0 kN
	衝撃係数	i=0.10
コンクリート	設計基準強度	35 N/mm ²
	許容圧縮応力度	18.75 N/mm ²
	許容せん断応力度	0.52 N/mm ²
鉄筋	材質	SD295
	許容引張応力度	26.4 N/mm ²
	許容せん断応力度	117.6 N/mm ²



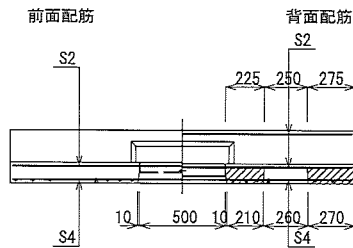
A-A詳細図
S=1:10



端面詳細図
S=1:10



側面図



寸法一覧表

車両通行形態	呼び名	規格寸法 (mm)								配筋量 (径×本数)			
		a	b	c	d	e	g	h	B	d1	S1	S2	S4
車道縦断	B300	115.5	500	400	117.5	315	115	122.0	300	20	D10×12	D10×6	φ6×8
	B400	215.5	600	500	122.5	320	120	133.0	400		D10×12	D10×6	φ6×8
	B500	315.5	700	600	127.5	325	125	144.0	500		D10×12	D10×6	φ6×10

名称	かんたん側溝蓋版配筋図		
	CTsHG1 L=2000		
日付	20050526	縮尺	1:30
図番	CTsHG1H	承認	作図
会社名	郡家コンクリート工業株式会社		

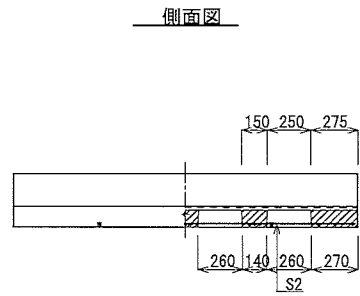
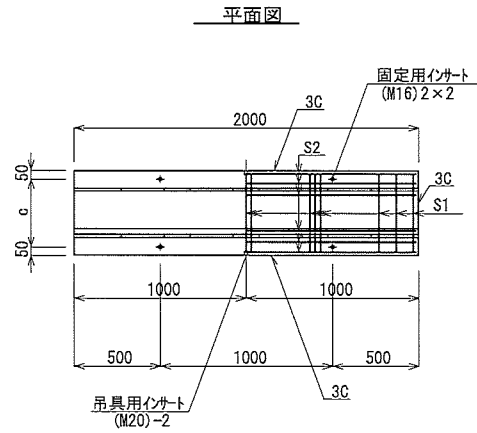
①-⑱-CTS-1-S

かんたん側溝蓋版構造図・配筋図

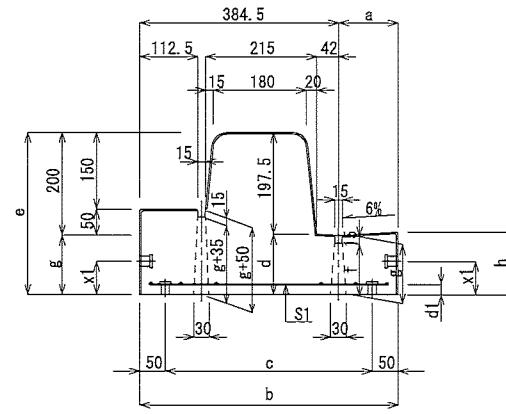
(CTS H1 セミフラット50mmタイプ L2000) S=1:30

設計条件

規格	道路縦断用側溝蓋	
形状	塞固定式	
自動車荷重	総重量	24.5 kN
	後輪一輪荷重	5.0 kN
	衝撃係数	i=0.10
コンクリート	設計基準強度	35 N/mm ²
	許容圧縮応力度	18.75 N/mm ²
	許容せん断応力度	0.52 N/mm ²
鉄筋	材質	SD295
	許容引張応力度	264 N/mm ²
	許容せん断応力度	117.6 N/mm ²



端面詳細図
S=1:10



寸法一覧表

車両通行形態	呼び名	規格寸法 (mm)										参考質量 (kg)	配筋量 (径×本数)	
		a	b	c	d	e	f	g	h	x1	d1		S1	S2
車道縦断	B300	115.5	500	400	117.5	315	100	115	122.0	65	20	452	D10×15	φ6×6

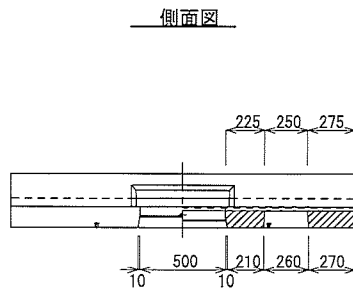
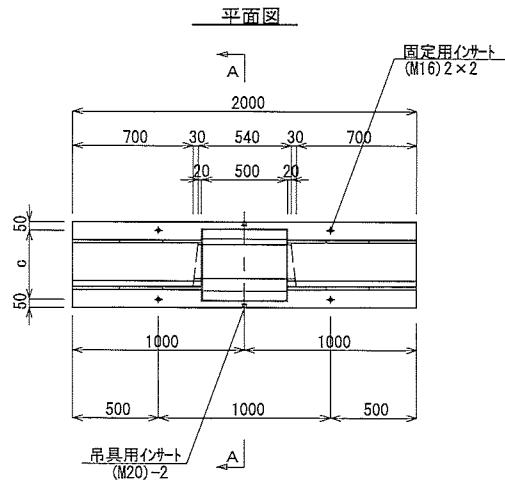
名称	かんたん側溝蓋版構造図・配筋図		
	CTS H1 (セミフラット50mm) L=2000		
日付	20051018	縮尺	1:30
図番	CTS H1 (50)	承認	作図
会社名	郡家コンクリート工業株式会社		

かんたん側溝蓋版構造図

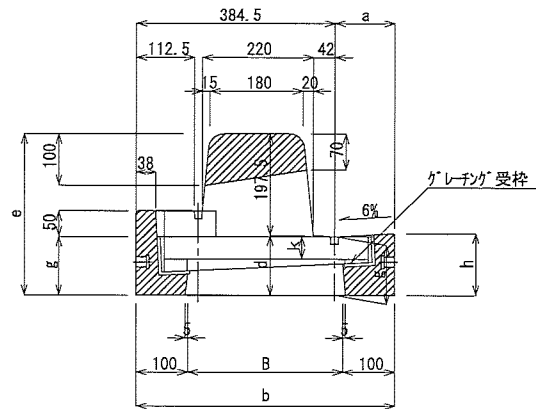
(CTsHG1 7ミワット50mm径 L2000) S=1:30

設計条件

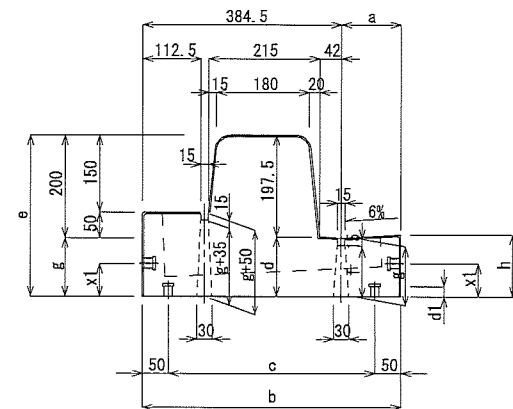
規格		道路縦断用側溝蓋
形状		蓋固定式
自動車荷重	総重量	245 kN
	後輪一輪荷重	50 kN
	衝撃係数	i=0.10
コンクリート	設計基準強度	35 N/mm ²
	許容圧縮応力度	18.75 N/mm ²
	許容せん断応力度	0.52 N/mm ²
鉄筋	材質	SD295
	許容引張応力度	264 N/mm ²
	許容せん断応力度	117.6 N/mm ²



A-A詳細図
S=1:10



端面詳細図
S=1:10



寸法一覧表

車両通行形態	呼び名	規格寸法 (mm)										参考質量 (kg)	
		a	b	c	d	e	f	g	h	B	k		x1
車道縦断	B300	115.5	500	400	117.5	315	100	115	122.0	300	44	65	373

名称	かんたん側溝蓋版構造図		
	CTsHG1 (7ミワット50mm) L=2000		
日付	20051018	縮尺	1:30
図番	CTsHG1K(50)	承認	作図
会社名	郡家コンクリート工業株式会社		

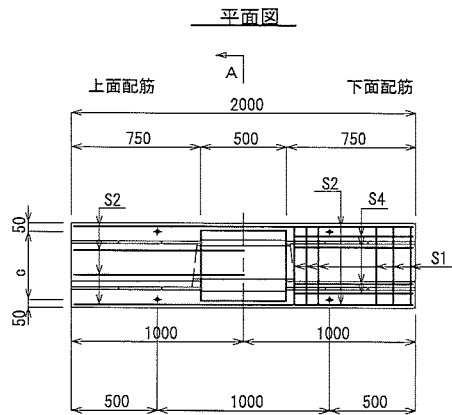
②-⑱-CTs-1-Sg

かんたん側溝蓋版配筋図

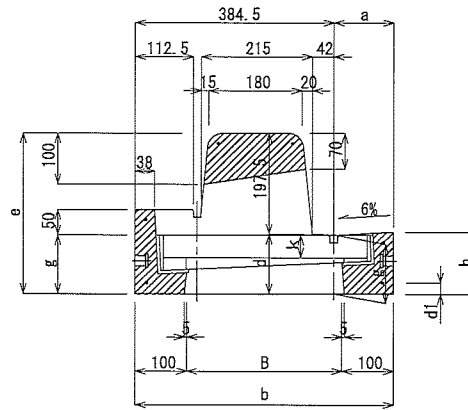
(CTsHG1 セミフラット50mmタイプ L2000) S=1:30

設計条件

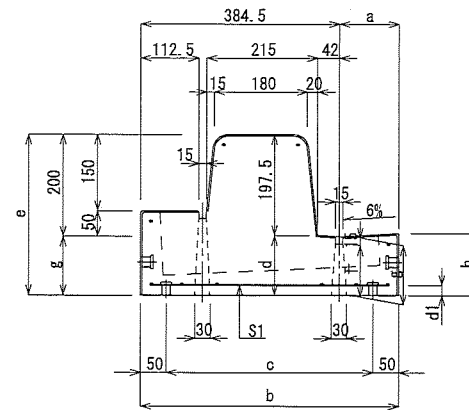
規格		道路縦断用側溝蓋
形状		蓋固定式
自動車荷重	総重量	245 kN
	後輪一輪荷重	50 kN
	衝撃係数	$i=0.10$
コンクリート	設計基準強度	35 N/mm^2
	許容圧縮応力度	18.75 N/mm^2
	許容せん断応力度	0.52 N/mm^2
鉄筋	材質	SD295
	許容引張応力度	264 N/mm^2
	許容せん断応力度	117.6 N/mm^2



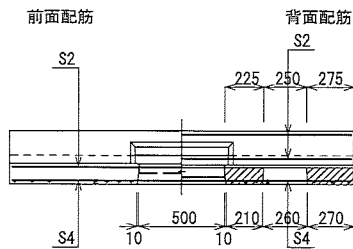
A-A詳細図
S=1:10



端面詳細図
S=1:10



側面図



寸法一覧表

車両通行形態	呼び名	規格寸法 (mm)								配筋量 (径×本数)			
		a	b	c	d	e	g	h	B	d1	S1	S2	S4
車道縦断	B300	115.5	500	400	117.5	315	115	122.0	300	20	D10×12	D10×6	φ6×8

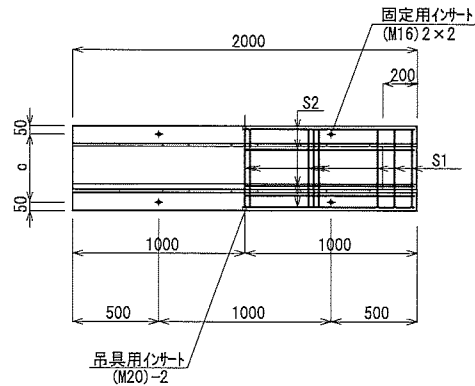
名称	かんたん側溝蓋版配筋図		
	CTsHG1 (セミフラット50mm) L=2000		
日付	20051018	縮尺	1:30
図番	CTsHG1H(50)承認		作図
会社名	郡家コンクリート工業株式会社		

かんたん側溝蓋版構造図・配筋図 (CTsHコ1 セミフラット50mm L2000) S=1:30

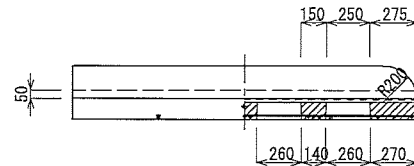
設計条件

規 格		道路縦断用側溝蓋
形 状		蓋固定式
自動車荷重	総重量	245kN
	後輪一輪荷重	50kN
	衝撃係数	i=0.10
コンクリート	設計基準強度	35N/mm ²
	許容圧縮応力度	18.75N/mm ²
	許容せん断応力度	0.52N/mm ²
鉄 筋	材 質	SD295
	許容引張応力度	264N/mm ²
	許容せん断応力度	117.6N/mm ²

平面図

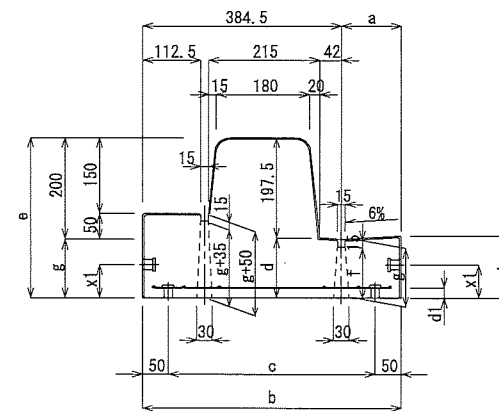


側面図



端面詳細図

S=1:10



寸法一覧表

車両通行形態	呼び名	規格寸法 (mm)										参考質量 (kg)	配筋量 (径×本数)	
		a	b	c	d	e	f	g	h	x1	d1		S1	S2
車道縦断	B300	115.5	500	400	117.5	315	100	115	122.0	65	20	448	D10×15	φ6×6

名称	かんたん側溝蓋版構造図・配筋図		
	CTsHコ1 (セミフラット50mm) L=2000		
日付	20051018	縮尺	1:30
図番	CTsHコ1 (50)	承認	作図
会社名	郡家コンクリート工業株式会社		

②-⑧-CTs-2-FV

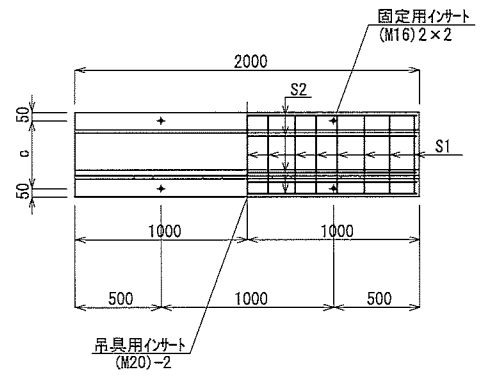
かんたん側溝蓋版構造図・配筋図

(CTsV2 20mmアップ L2000) S=1:30

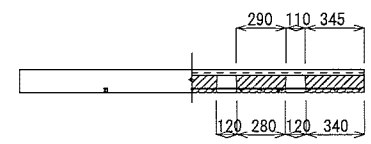
設計条件

規格		道路横断用側溝蓋
形状		蓋固定式
自動車荷重	総重量	245 kN
	後輪一輪荷重	50 kN
	衝撃係数	i=0.30
コンクリート	設計基準強度	35 N/mm ²
	許容圧縮応力度	12.5 N/mm ²
	許容せん断応力度	0.50 N/mm ²
鉄筋	材質	SD295
	許容引張応力度	176 N/mm ²
	許容せん断応力度	78 N/mm ²

平面図

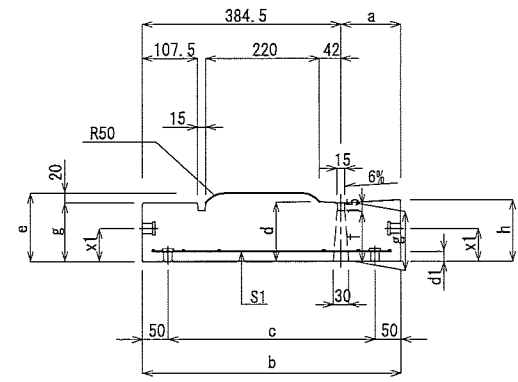


側面図



端面詳細図

S=1:10



寸法一覧表

車両通行形態	呼び名	規格寸法 (mm)									参考質量 (kg)	配筋量 (径×本数)		
		a	b	c	d	e	f	g	h	x1		d1	S1	S2
車道横断	B300	115.5	500	400	117.5	135	100	115	122.0	65	20	2.0m	S1	S2
	B400	215.5	600	500	122.5	140	105	120	133.0	70		301	D10×15	D10×6
	B500	315.5	700	600	127.5	145	110	125	144.0	75		377	D13×15	D10×6
											460	D13×15	D10×7	

名称	かんたん側溝蓋版構造図・配筋図		
	CTsV2 L=2000 20mmアップ		
日付	20121011	縮尺	1:30
図番	CTsV2a	承認	作図
会社名	郡家コンクリート工業株式会社		

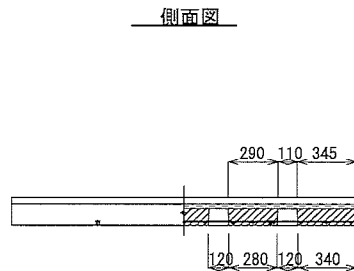
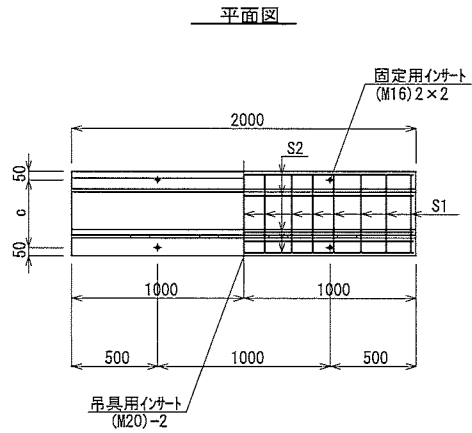
② - ⑱ - CTs-2-SV

かんたん側溝蓋版構造図・配筋図

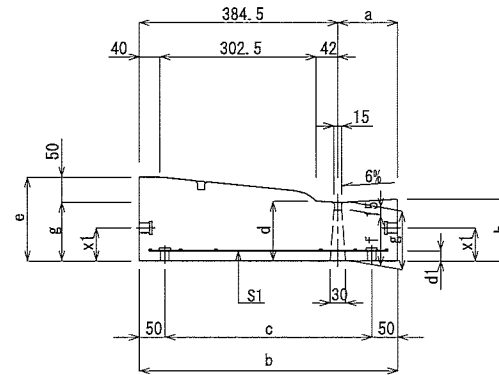
(CTsV2 セミフラット50mmタイ^φ L2000) S=1:30

設計条件

規 格		道路横断用側溝蓋
形 状		蓋固定式
自動車荷重	総重量	24.5 kN
	後輪一輪荷重	5.0 kN
	衝撃係数	i=0.30
コンクリート	設計基準強度	35 N/mm ²
	許容圧縮応力度	12.5 N/mm ²
	許容せん断応力度	0.50 N/mm ²
鉄 筋	材 質	SD295
	許容引張応力度	176 N/mm ²
	許容せん断応力度	78 N/mm ²



端面詳細図
S=1:10



寸法一覧表

車両通行形態	呼び名	規格寸法 (mm)										参考質量 (kg)	配筋量 (径×本数)	
		a	b	c	d	e	f	g	h	x1	d1		S1	S2
車道横断	B300	115.5	500	400	117.5	165	100	115	122.0	65	20	338	D10×15	D10×6

名称	かんたん側溝蓋版構造図・配筋図		
	CTsV2 (セミフラット50mm) L=2000		
日付	20080222	縮尺	1:30
図番	CTsV2 (50)	承認	作図
会社名	郡家コンクリート工業株式会社		