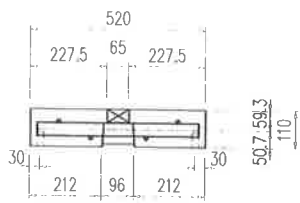
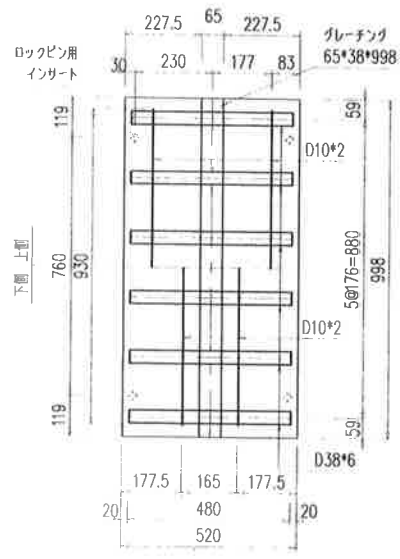
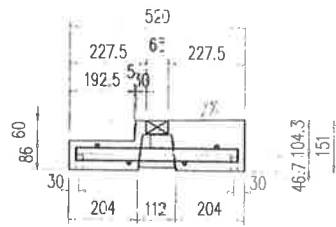
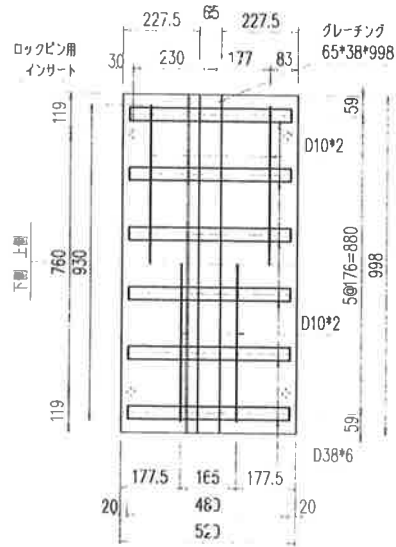


F型



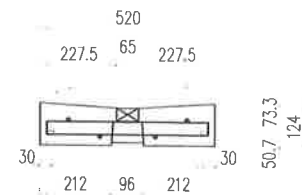
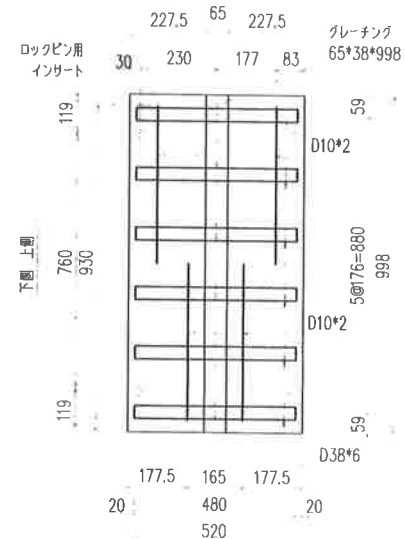
参考重量 128 kg

S1型



参考重量 152 kg

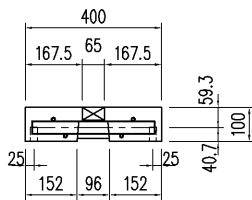
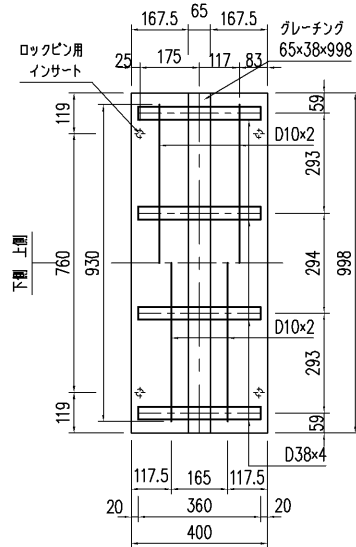
S2型



※参考重量にグレーチング重量は含まない

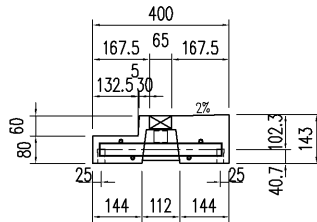
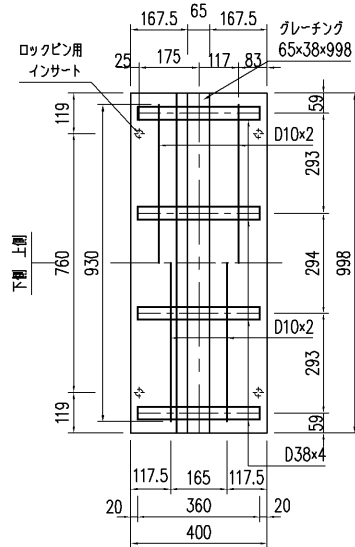
品名	マルチスリット側溝蓋	設計条件	T-25・縦断、横断	設計基準強度	$\sigma_{ck} = 30 \text{ N/mm}^2$	図面	縮尺	設計・製図	検図	承認	図面番号	ms1futa40101-1
	寸法		400用		図面種別							

F型



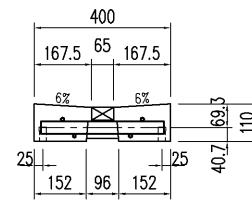
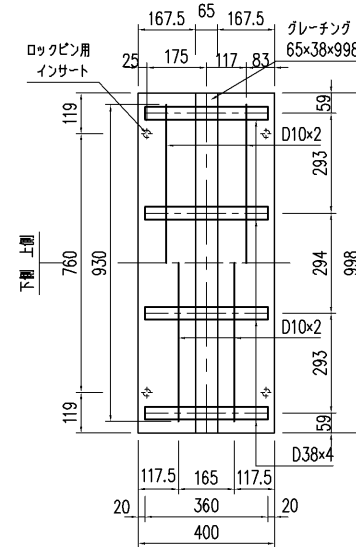
参考重量 91 kg

S1C型



参考重量 97 kg

S2型

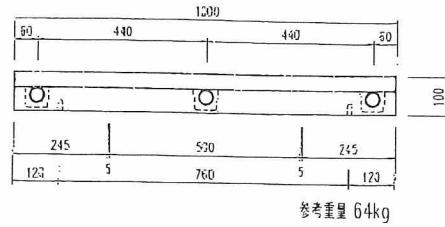
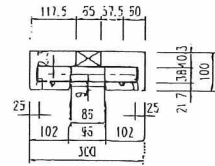


参考重量 95 kg

※参考重量にグレーチング重量は含まない

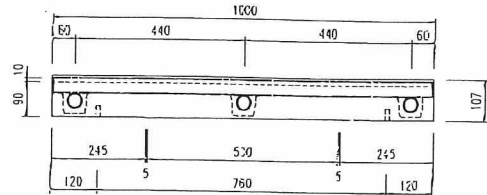
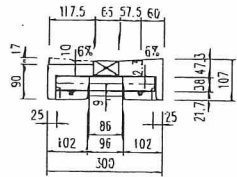
品名	マルチスリット側溝蓋	設計条件	T-25・縦断・横断	設計基準強度	$\sigma_{ck} = 30N/mm^2$	図面	A	縮尺	1/15	設計・製図	検図	承認	
寸法	300用	図面種別	形状・配筋図	使用鉄筋	SD 295 A SD 345	面	3	尺					図面番号 ms1futa30101-1

F 型



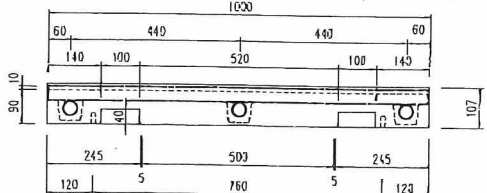
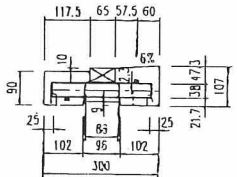
参考重量 64kg

S1・S2型



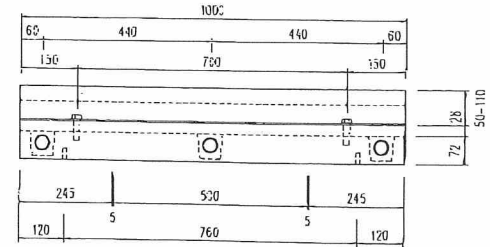
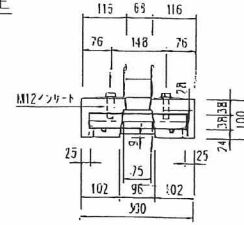
参考重量 S1: 59kg  
S2: 66kg

CL 型

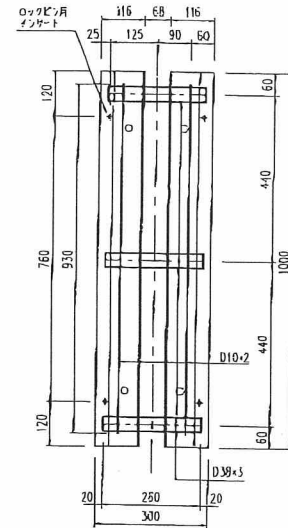
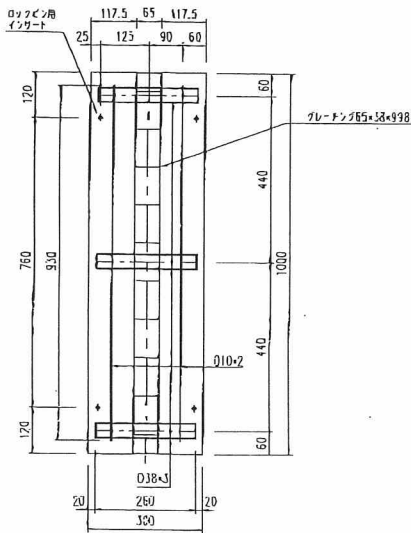


参考重量 55kg

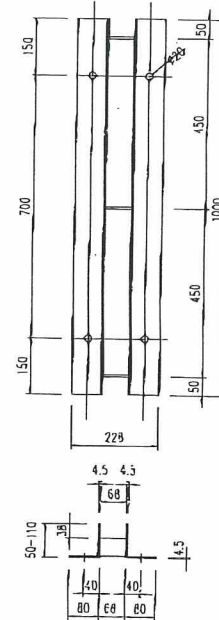
R 型



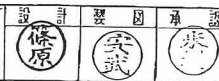
参考重量 64kg

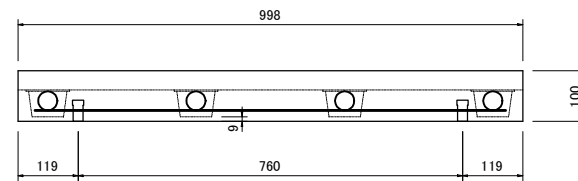
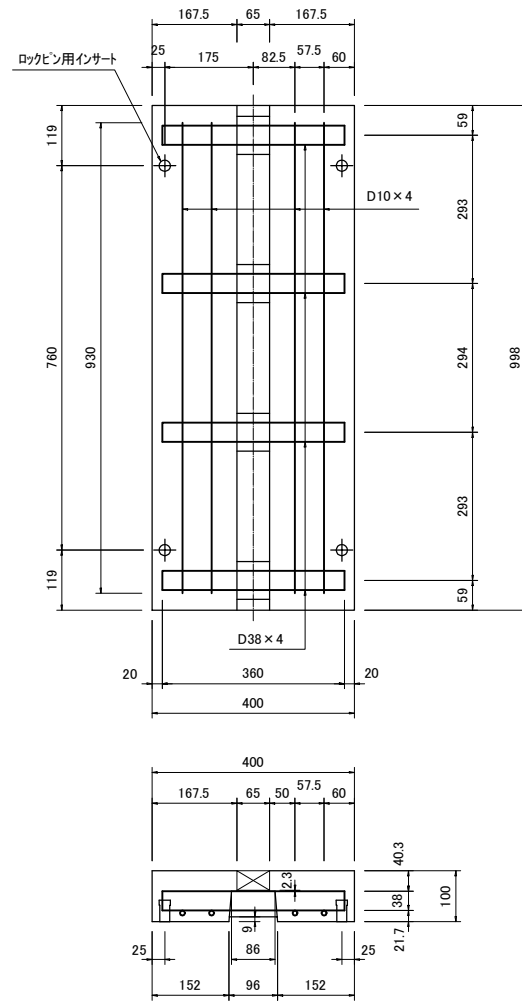


溝上用シングル



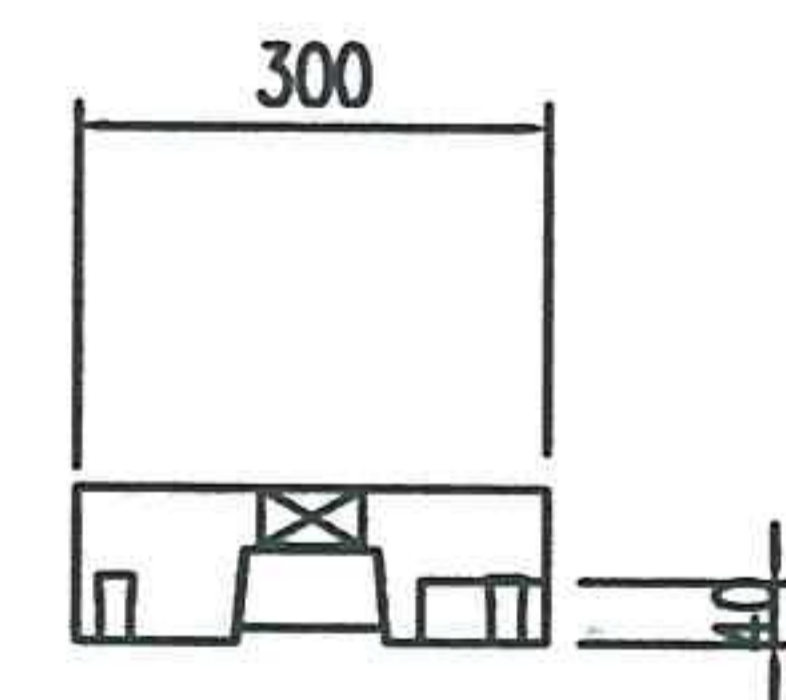
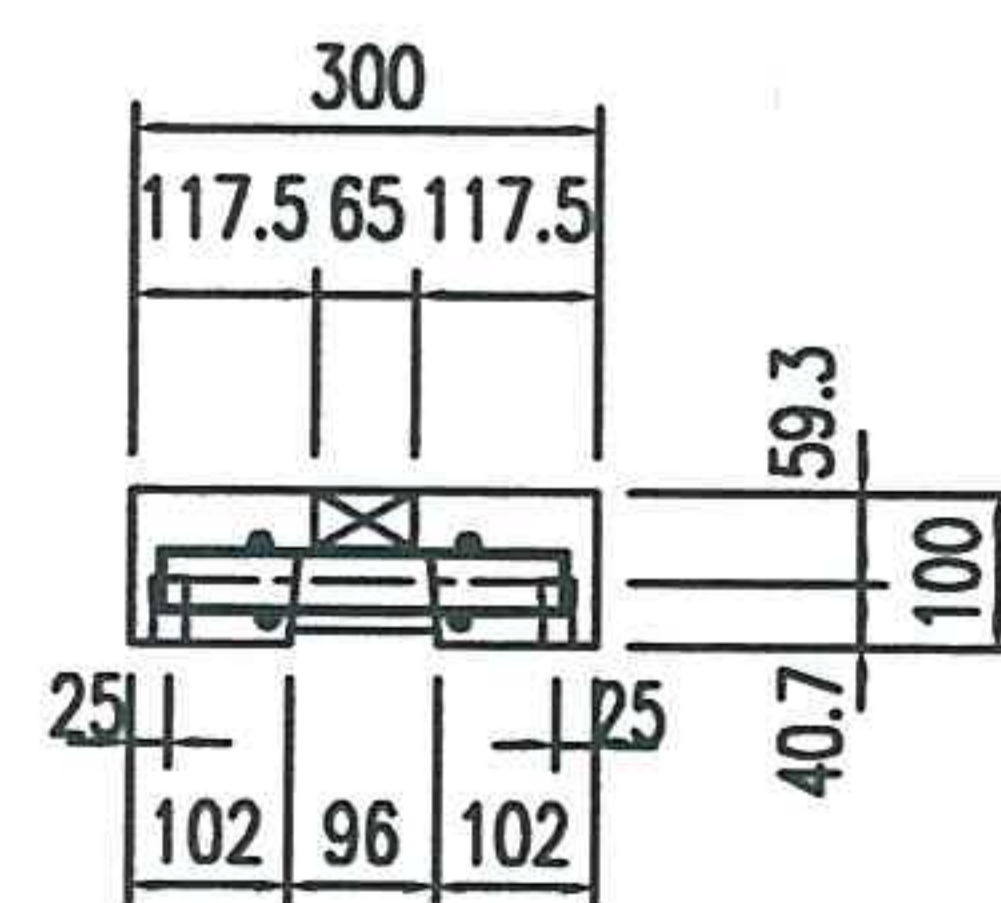
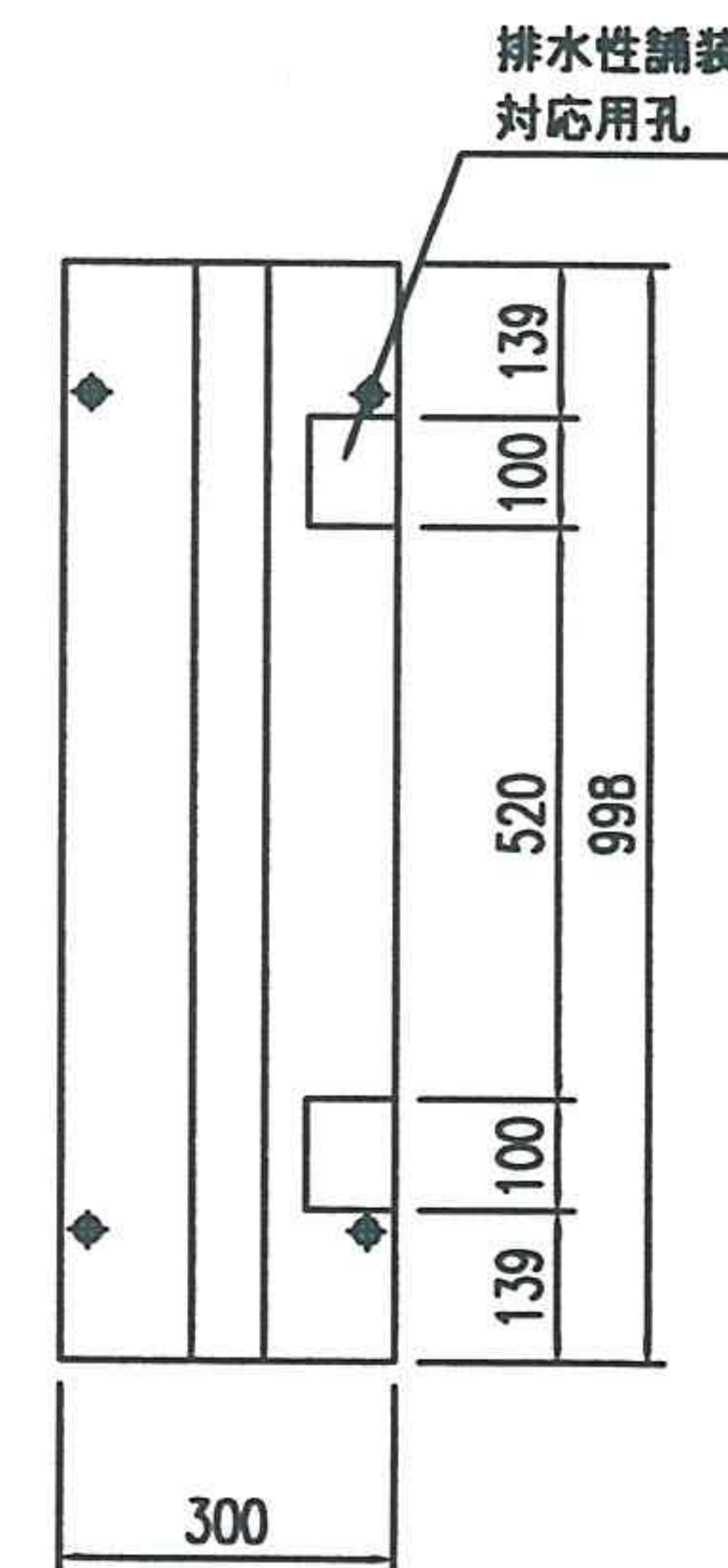
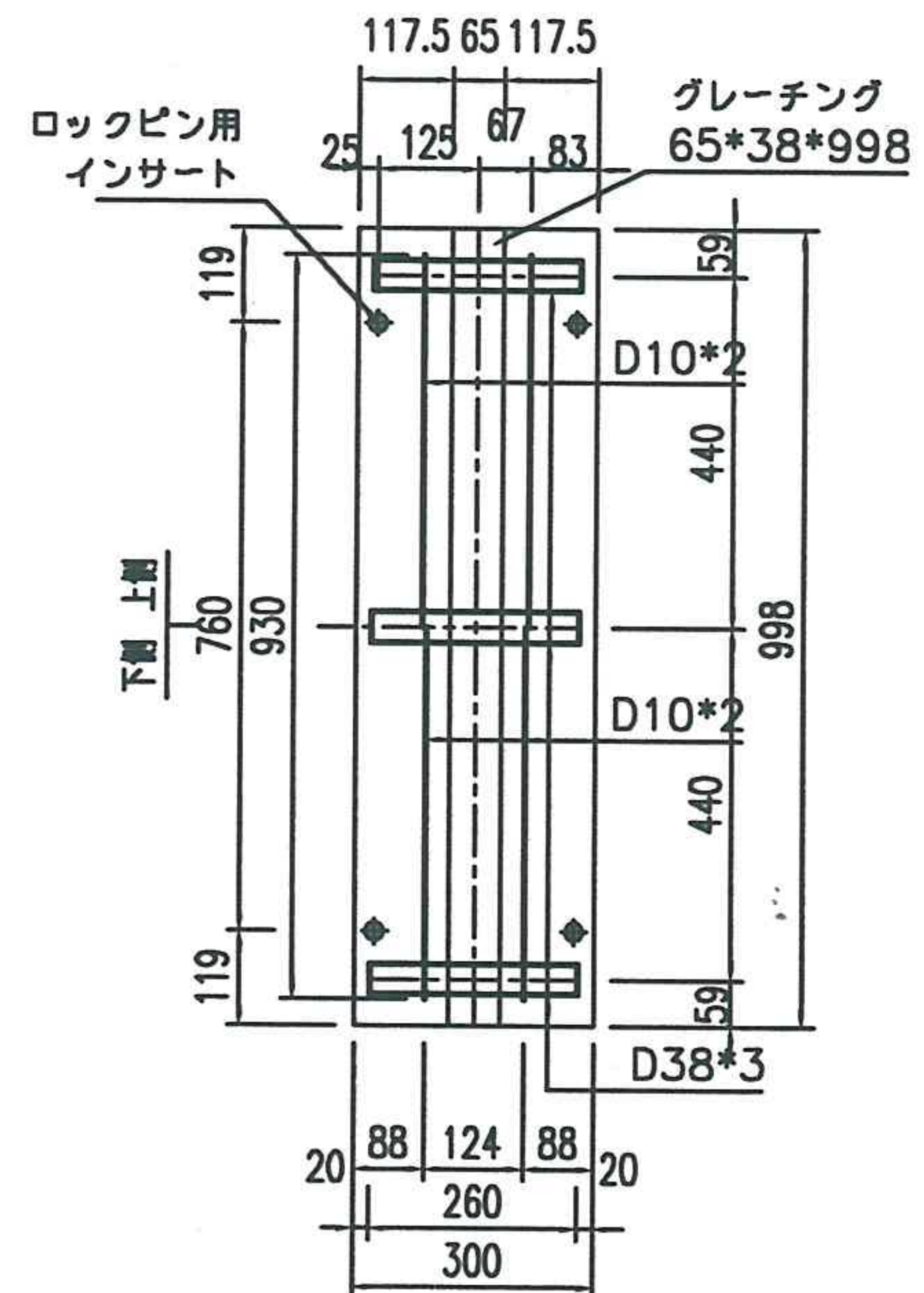
品名	マルチスリット側溝蓋	設計条件	T-25	許容応力度	σca= 100 kg/cm <sup>2</sup>	縮尺	1	設計	製図	承認	図面番号	MS-200F
	寸法		200		図面種別		形状・配筋図					





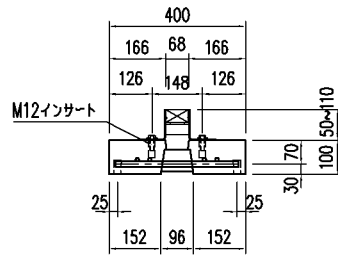
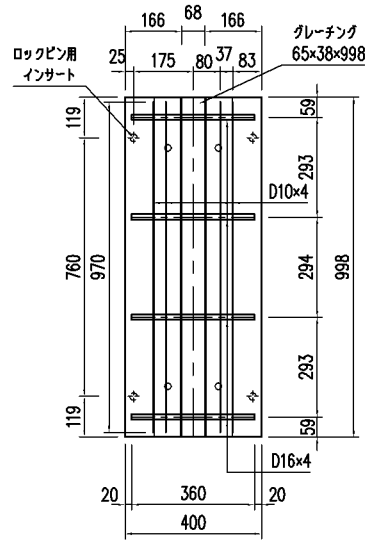
参考重量 91 kg

名称	マルチスリット側溝 蓋	縮尺	1/15	図面	A4	作成日	06/11/30	和光産業株式会社
規格	F型 300	条件	T-25 縦横断		区分	製・配筋図		



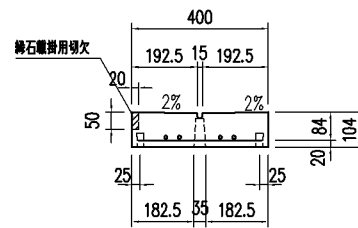
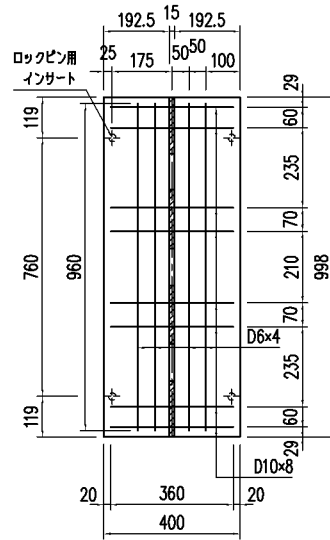
名称	マルチスリット側溝蓋	縮尺	1/20	図面	A4	作成日	07/3/17	和光産業株式会社
規格	F型(T-25、縦横断)	図番	-			区分	製・配筋図	

R II 型



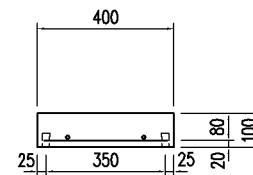
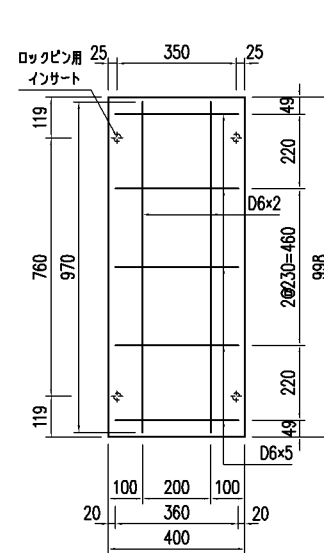
参考重量 91 kg

N II 型



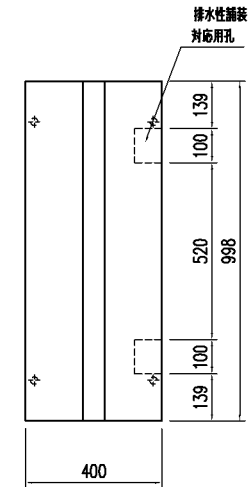
参考重量 97 kg

O II 型



参考重量 98 kg

排水性舗装対応孔位置  
(FI, S1CII, S2II, RI, NI, OII, BFII)

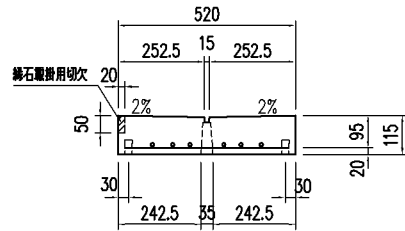
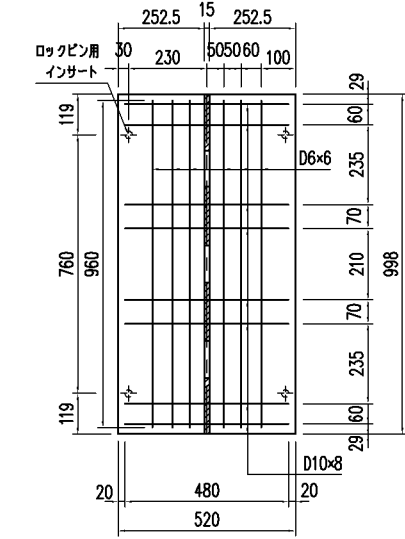


※N II型に鑄石乗掛切欠をつける場合は  
同じ面に排水性舗装対応用孔を設置しないこと

※参考重量にグレーチング重量は含まない  
※設計条件についてO型は土盛り5cm以上とする

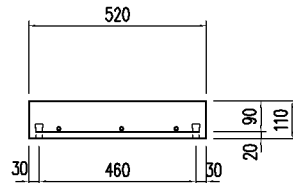
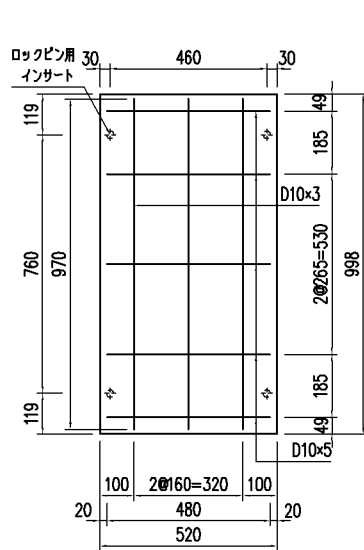
品名	マルススリット側溝 II 型蓋	設計条件	T-25・縦断	設計基準強度	$\sigma_{ok} = 30N/mm^2$	図面	A	縮尺	1/15	設計・製図	検査	承認	図面番号	ms2futa30102-1
寸法	300用	図面種別	形状・配筋図	使用鉄筋	SD 295 A	面	3	尺						

N II 型



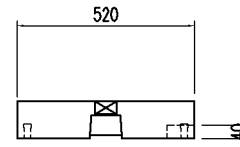
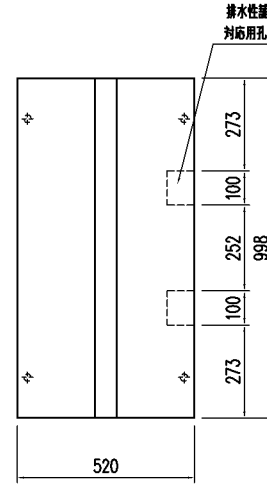
参考重量 140 kg

O II 型

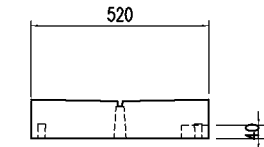
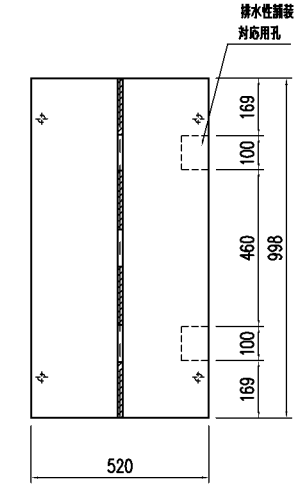


参考重量 140 kg

排水性舗装対応孔位置  
(FII, S1CII, S2II, RII, OII)



排水性舗装対応孔位置  
(NII)



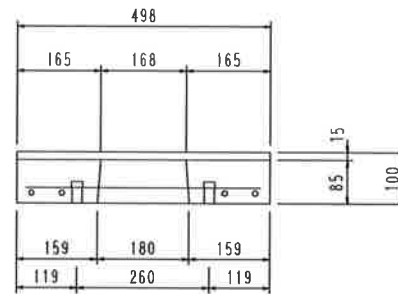
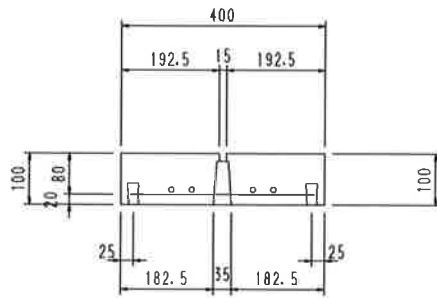
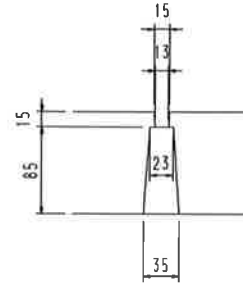
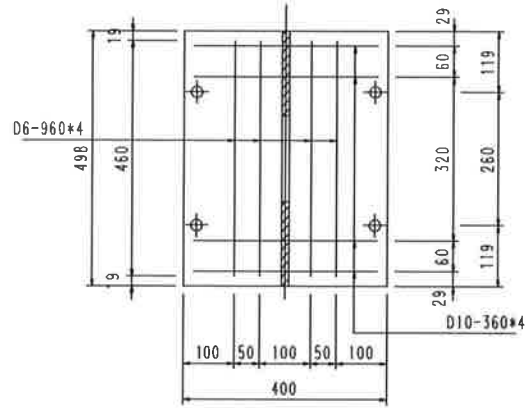
※NII型に縁石乗掛切欠をつける場合は  
同じ面に排水性舗装対応用孔を設置しないこと

※参考重量にグレーチング重量は含まない  
※設計条件についてO型は土被り5cm以上とする

品名	マルチスリット側溝 II 型蓋	設計条件	T-25・縦断	設計基準強度	$\sigma_{ck} = 30N/mm^2$	図面	A	縮尺	1/15	設計・製図	検図	承認	図面番号	ms2futa40102-1
	寸法		400用		図面種別		形状・配筋図		使用鉄筋	SD 295 A	3	15		

10

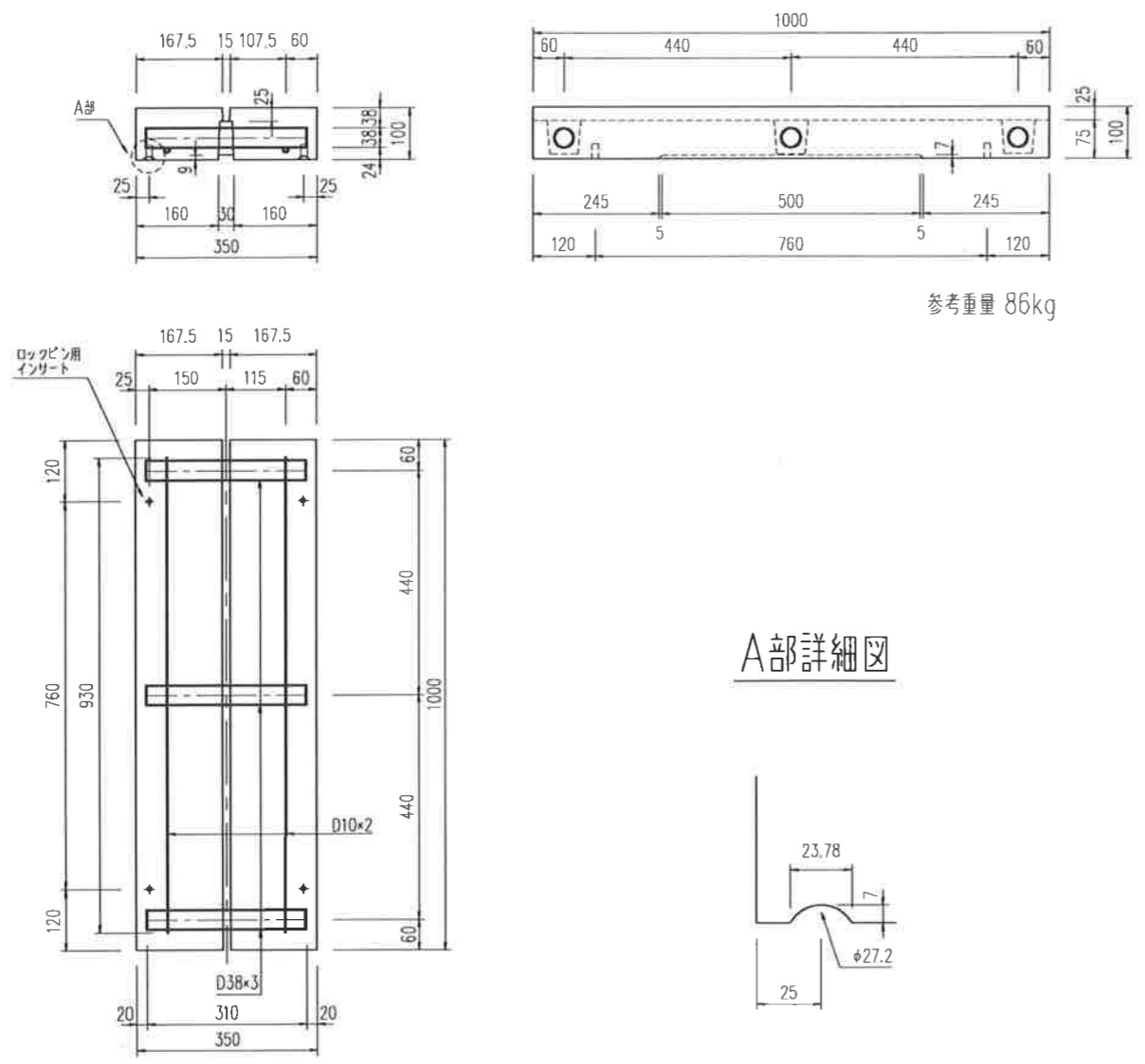
溝部詳細図



品名	マルチスリット側開N型	設計条件	-	設計基準強度	$\sigma_{ck} = 30 \text{ N/mm}^2$	図	A	箱	1	設計・製図	検図	承認		
寸法	300 (L=500)	図面種別	形状・配筋図	使用鉄筋	SD 295 A	面	3	尺	10				図面番号	20b08fm1



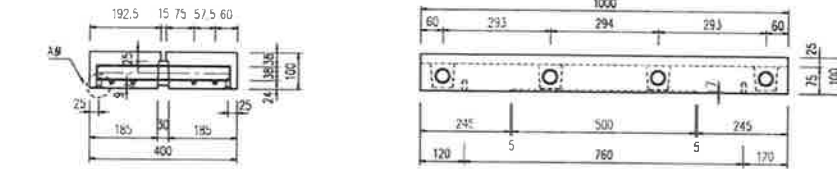
N 型



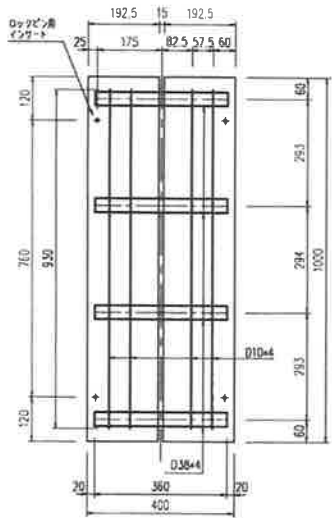
A部詳細図

品名	マルチスリット側溝蓋	設計条件	T-25 縦断	許容応力度	$\sigma_{ca} = 100 \text{ kg/cm}^2$	縮尺	1 / 10	設計	製造	承認	図面番号	MS-250N
	寸法		250		図面種別							

N 型






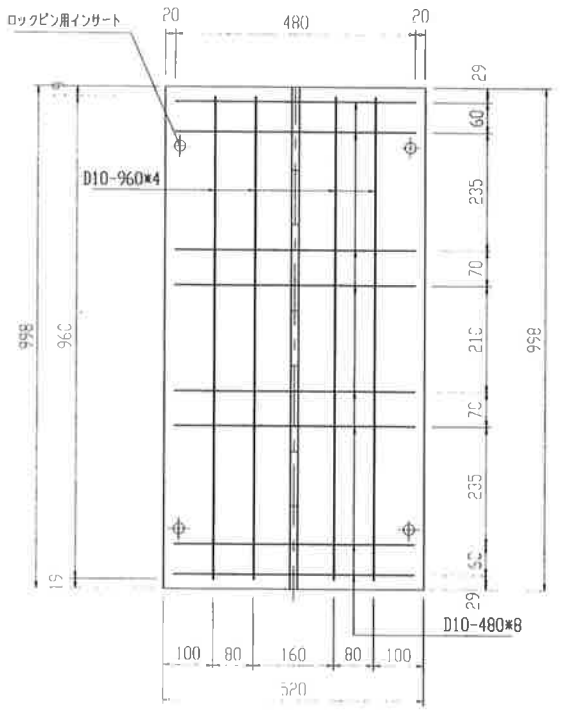
参考重量 101kg



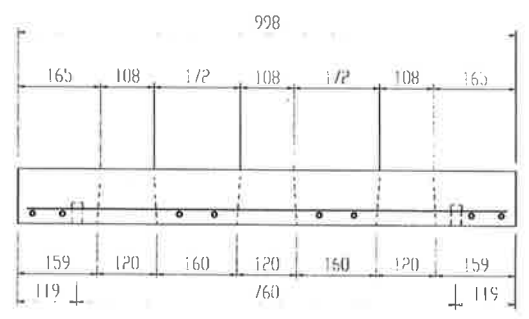
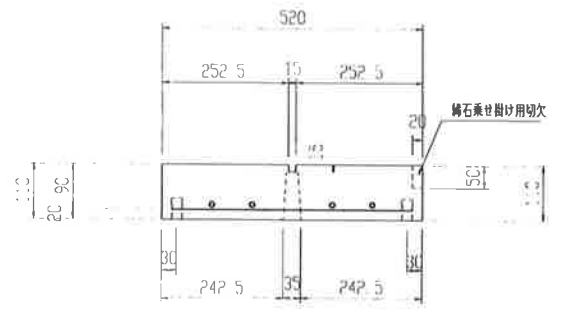
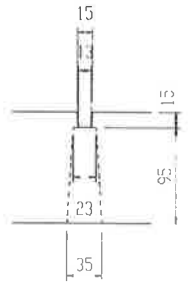
A部詳細図



品名	マルチスリット側溝蓋	設計条件	T-25 縦断	許容応力度	$\sigma_{ca} = 100 \text{ kg/cm}^2$	縮尺	1	設計製図承認	  	図面番号	MS-300N
	寸法		300		図面種別		形状・配筋図				



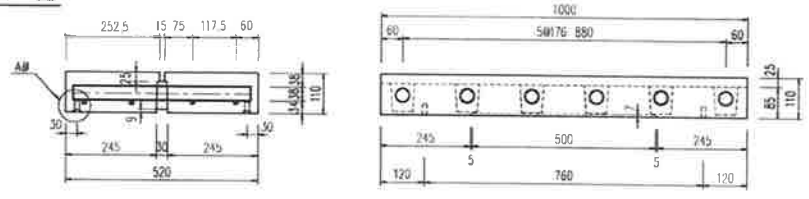
溝部詳細図



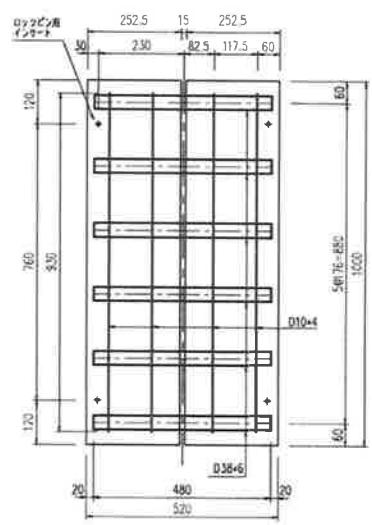
1:1

品名	マルチスリット側溝N型	設計条件	T-25・縦断	設計基準強度	$\sigma_{ck} = 30\text{ N}$	図	縮	設計・製図	検	図	承認	
寸法	400	図面種別	形状・配筋図	使用鉄筋	SD 295 A	面	尺					図面番号 16c03fm3

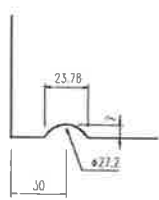
N 型



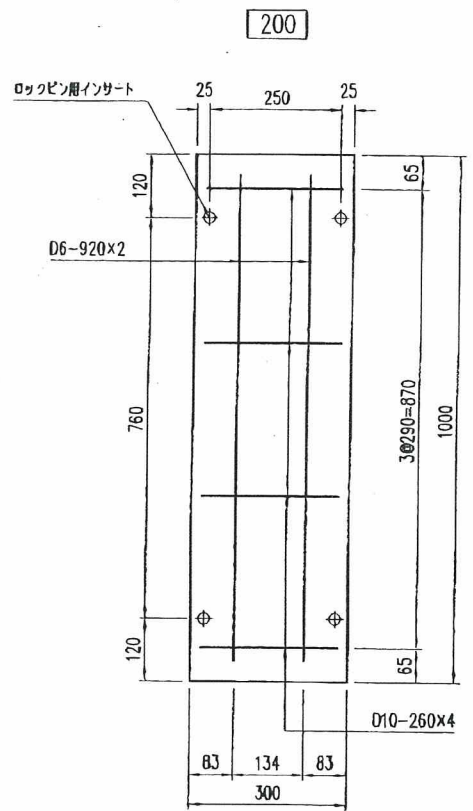
参考重量 1.59kg



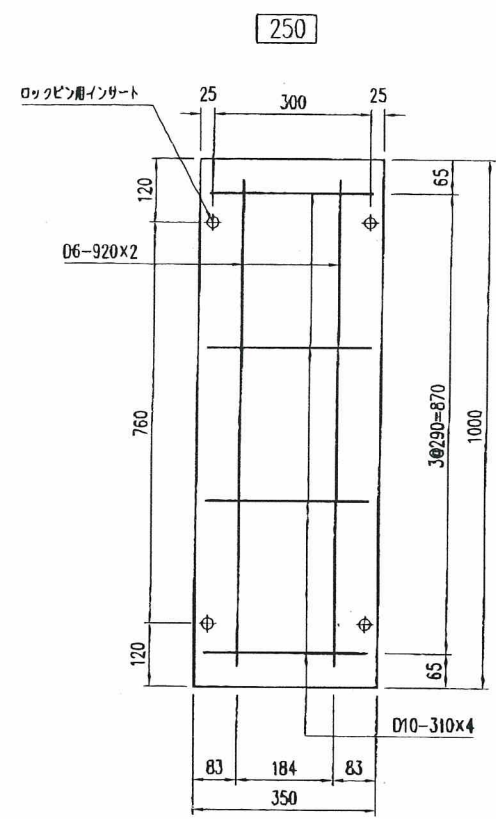
A部詳細図



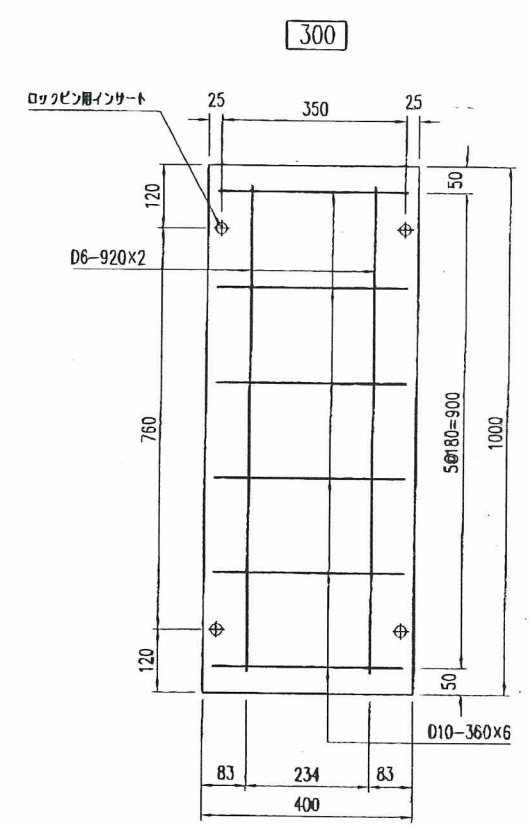
品名	マルチスリット側溝蓋	設計条件	T-25 縦断	許容応力度	$\sigma_{ca} = 100 \text{ kg/cm}^2$	縮尺	1	設計	製図	承認	図面番号	MS-400N
	寸法		400		図面種別		形状・配筋図					



参考重量 74 kg



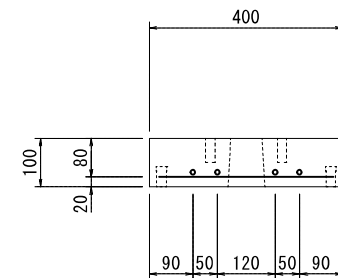
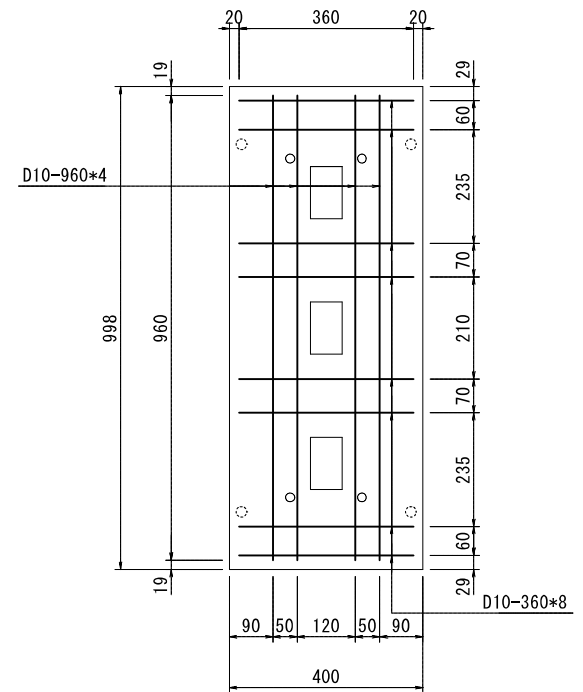
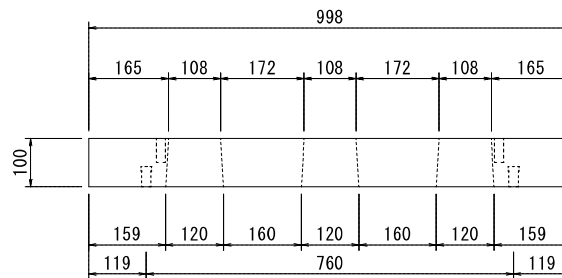
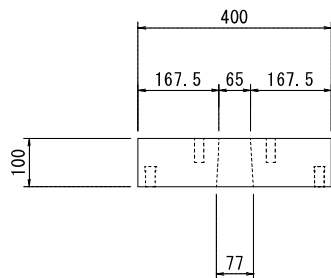
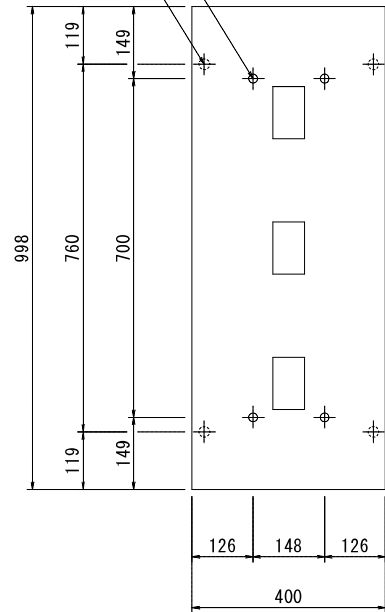
参考重量 86 kg



参考重量 98 kg

品名	マルチスリット側溝0型	設計条件	T-25	許容応力度	$\sigma_{ca} = 10N/mm^2$	図面	A	縮尺	1/10	設計・製図	松本	検図	松本	承認	松本	図面番号	ms0101
	寸法		200,250,300		図面種別		形状配筋図		$\sigma_{sa} = 160N/mm^2$		3		10		松本		松本

アングル固定用インサート 25 350 25  
 ロックピン用インサート



品名	マルチスリット側溝R型蓋	縮尺	
規格・寸法	300 (T-25 縦断, 横断)	図面番号	