

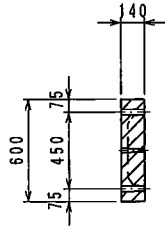
W²R側溝蓋 構造図

落とし蓋タイプ (B300 L2000)

設計条件

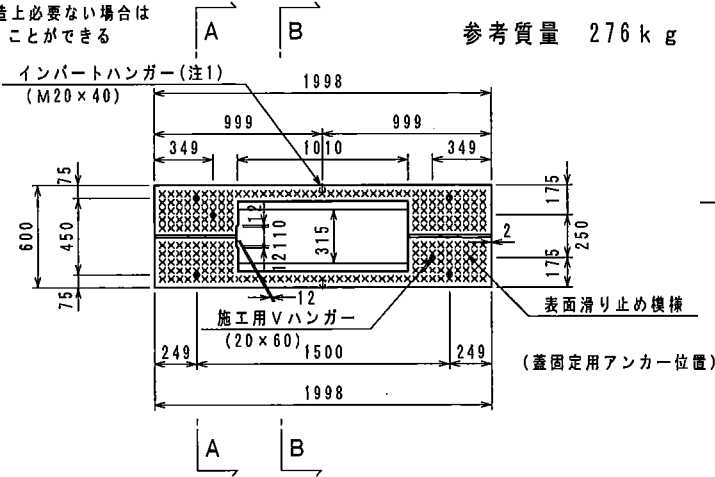
規格	車道縦断用(路側)	
形状	蓋固定(中蓋)式	
自動車荷重	総重量	245 kN
	後輪一輪荷重	50 kN
	衝撃係数	i=0.1
コンクリート	設計基準強度	40 N/mm ²
	設計圧縮応力度	14.0 N/mm ²
	設計せん断応力度	0.55 N/mm ²
鉄筋	材質	S D 295 A 同等以上
	許容引張応力度	160 N/mm ²
	許容せん断応力度	78 N/mm ²

断面図 (A-A) S=1:30

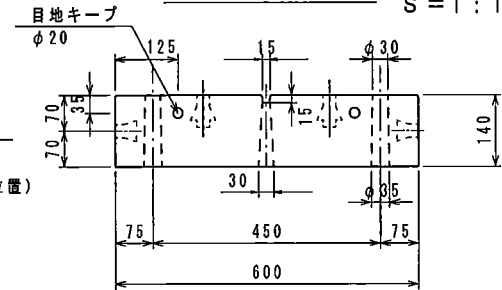


平面図 S=1:30

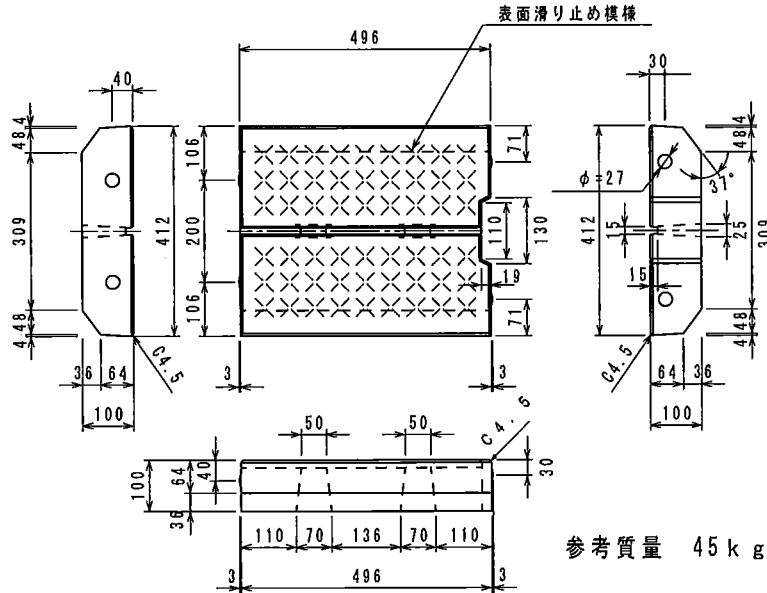
(注1) 製造上必要ない場合は省くことができる



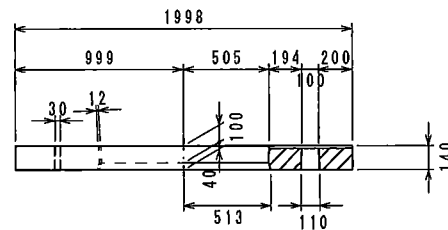
端部詳細図 S=1:10



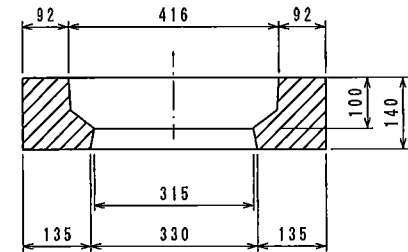
中蓋構造図 S=1:10



側面図 (断面図) S=1:30



断面図 (B-B) S=1:10



名称	W ² R側溝蓋 構造図	
タイプ	落とし蓋タイプ	
サイズ	B 300 L 2000	縮尺 図示
日付	2014. 5. 22	図番 11401927-3

郡家コンクリート工業株式会社

C-20-D-300

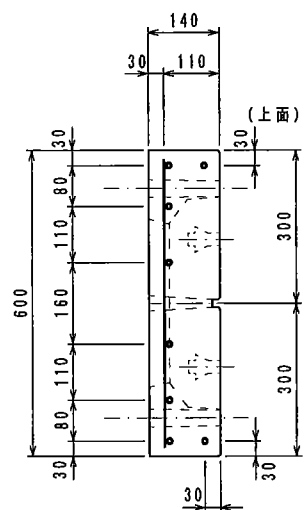
W²R側溝蓋 配筋図

落とし蓋タイプ (本体: B300L2000) S=1:10

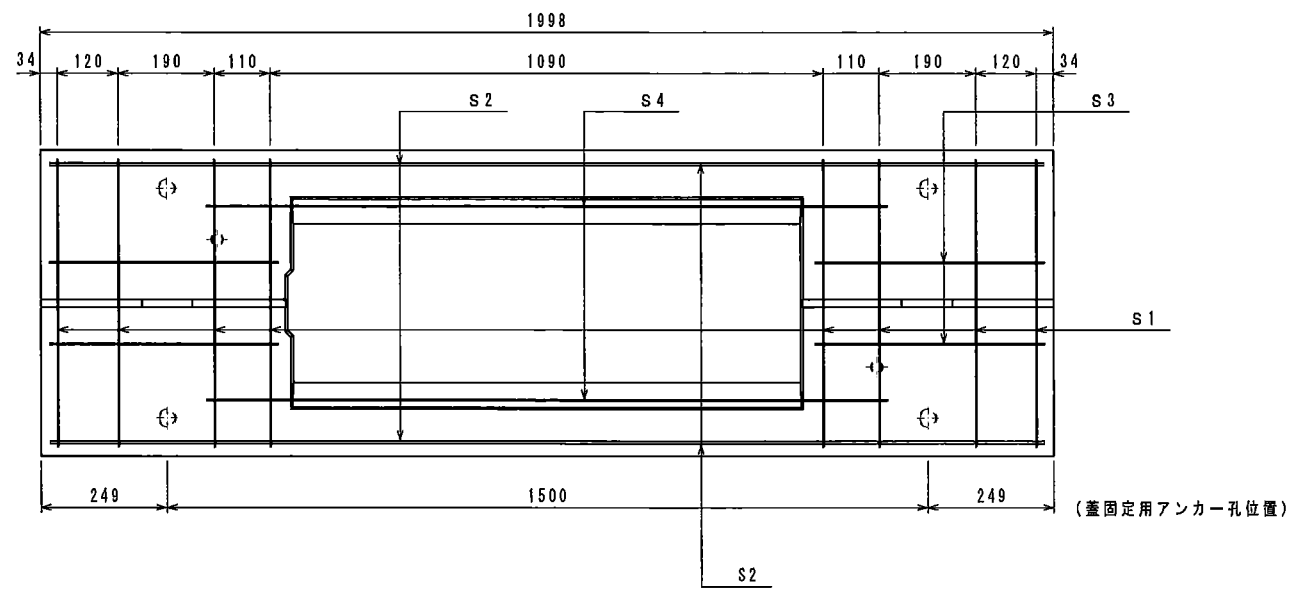
設計条件

規格		車道縦断用(路側)
形状		蓋固定(中蓋)式
自動車荷重	総重量	245 kN
	後輪一輪荷重	50 kN
	衝撃係数	i = 0.1
コンクリート	設計基準強度	40 N/mm ²
	設計圧縮応力度	14 N/mm ²
	設計せん断応力度	0.55 N/mm ²
鉄筋	材質	S D 295 A 同等以上
	許容引張応力度	160 N/mm ²
	許容せん断応力度	78 N/mm ²

断面図



平面図



鉄筋表

種別	径	長さ (mm)	本数 (本)	単位質量 (kg/m)	1本当質量 (kg)	質量 (kg)
S1	D 10	560	8	0.560	0.314	2.51
S2	D 10	1960	4	0.560	1.098	4.39
S3	D 10	450	4	0.560	0.252	1.01
S4	D 10	1340	2	0.560	0.750	1.50
				D10=	9.41 kg	
鉄筋質量					9.41 kg	
コンクリート量					0.115 m ³	
参考質量					276 kg	

名称	W ² R側溝蓋 配筋図	
タイプ	落とし蓋タイプ 本体	
サイズ	B 300 L 2000	縮尺 図示
日付	2014.5.22	図番 11401933-1

郡家コンクリート工業株式会社

② - 20 - D - 300

W²R側溝蓋 配筋図

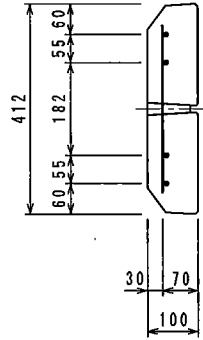
(中蓋 スリット: B300 L500)

S=1:10

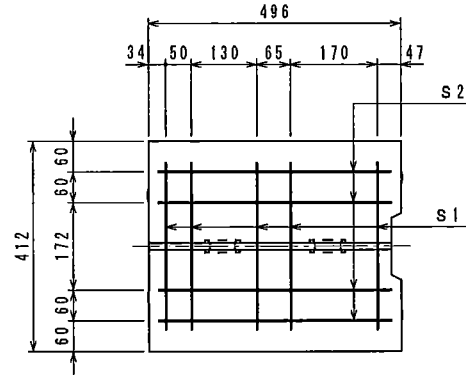
設計条件

規格		車道縦断用(路側)
形状		落とし蓋式
自動車荷重	総重量	245 kN
	後輪一輪荷重	50 kN
	衝撃係数	i = 0.1
コンクリート	設計基準強度	40 N/mm ²
	設計圧縮応力度	14 N/mm ²
	設計せん断応力度	0.55 N/mm ²
鉄筋	材質	S D 295 A 同等以上
	許容引張応力度	160 N/mm ²
	許容せん断応力度	78 N/mm ²

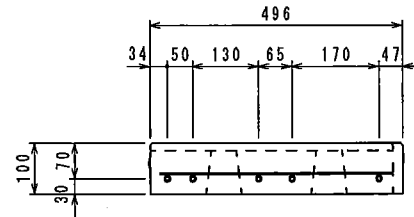
断面図



平面図



断面図



鉄筋表

種別	径	長さ (mm)	本数 (本)	単位質量 (kg/m)	1本当質量 (kg)	質量 (kg)
S1	D 10	330	5	0.560	0.185	0.93
S2	D 6	455	4	0.249	0.113	0.45
		D10=	0.93 kg	D6=	0.45 kg	
鉄筋質量					1.38 kg	
コンクリート量					0.019 m ³	
参考質量					45 kg	

名称	W ² R側溝蓋 配筋図	
タイプ	中蓋(スリット)	
サイズ	B 300 L 500	縮尺 図示
日付	2014. 5. 22	図番 11401934-1

郡家コンクリート工業株式会社