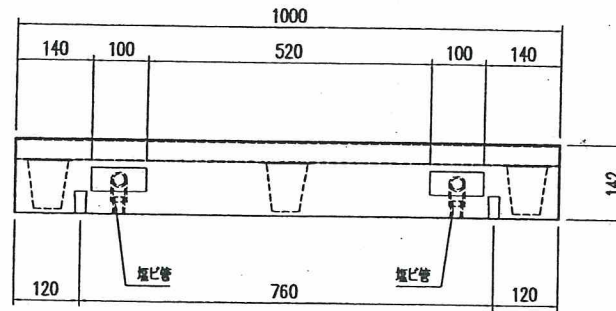
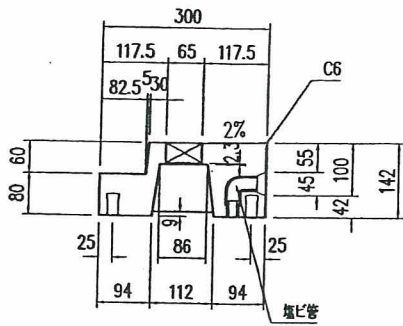
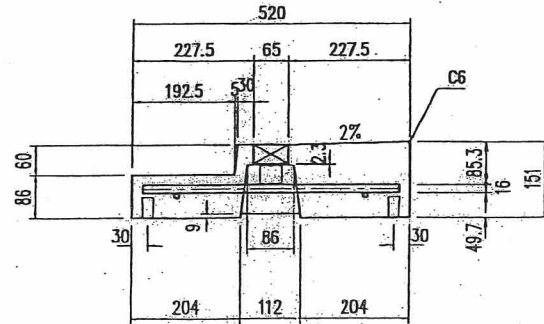
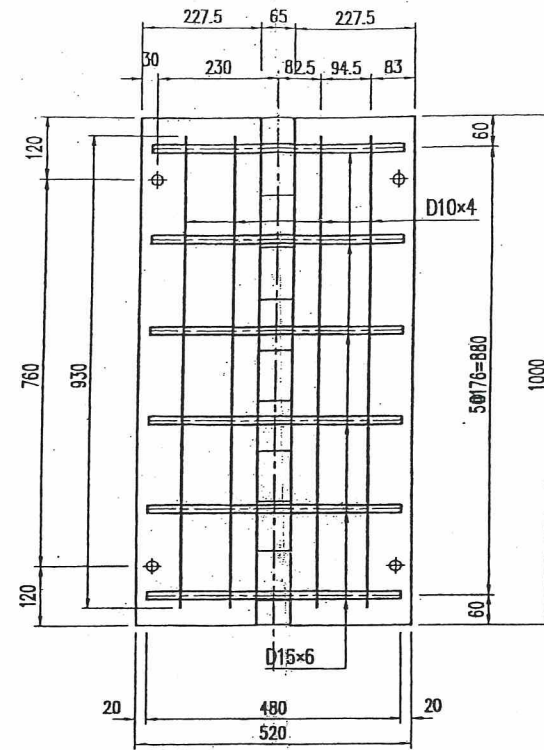
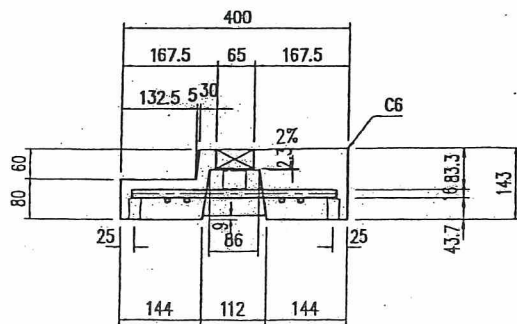
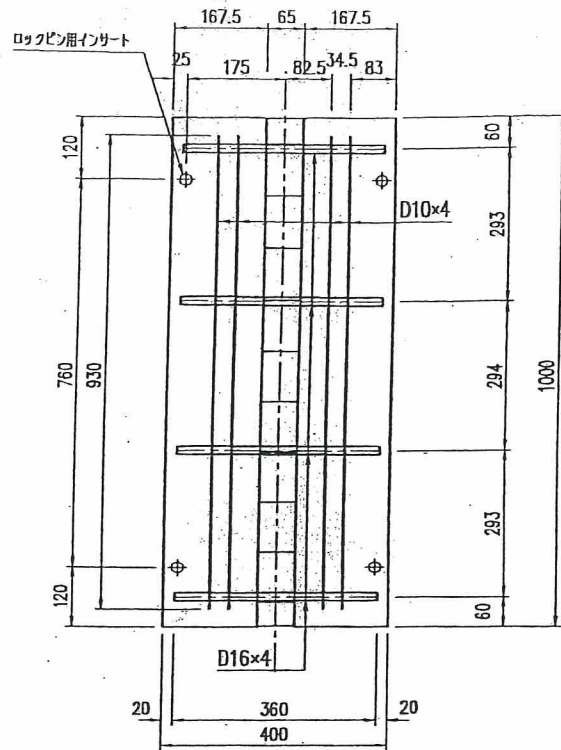


品名	マルチスリット側溝S1C型	設計条件	T-25	許容応力度	$\sigma_{ca} = 14.5 \text{ N/mm}^2 (150 \text{ kgf/cm}^2)$	図面	A 縮尺	1/10	設計	製図	承認	図面番号	14305fm1
寸法	200,250	図面種別	形状図		$\sigma_{ca} = 265 \text{ N/mm}^2 (2700 \text{ kgf/cm}^2)$								

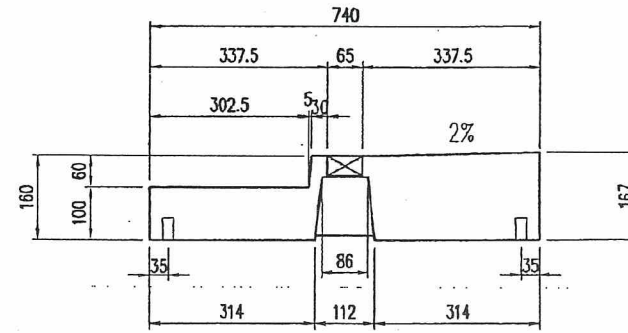
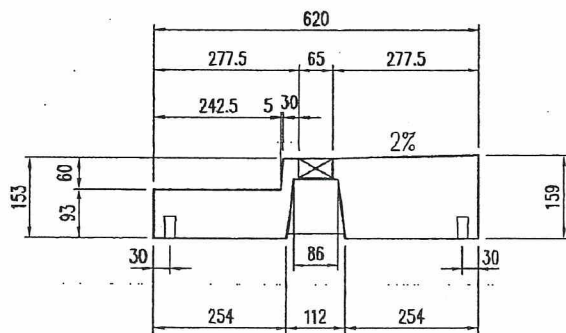
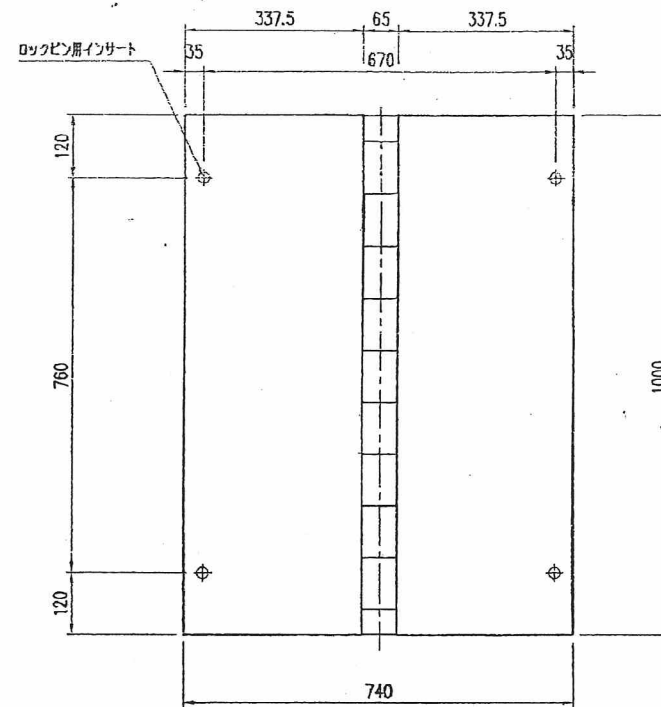
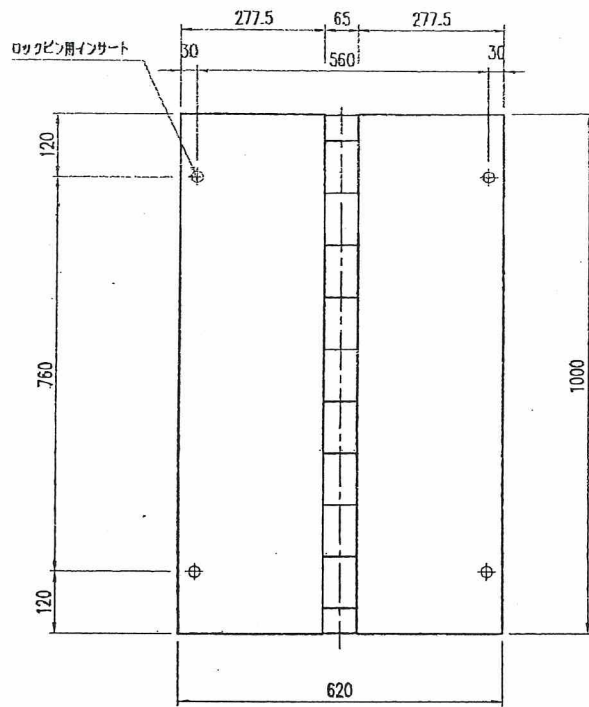


参考重量 65 kg

	品名	マルチスリット鋼梁S1C型	設計条件	T-25	許容応力度	$\sigma_{ca} = 10N/mm^2$	図面	A	縮尺	1/10	設計・製図	検図	承認	図面番号	14a07fm1
	寸法	200	図面種別	形状図		$\sigma_{sa} = 160N/mm^2$		3	尺	10	松本	豫	科		



品名	マルチスリット側溝S1C型	設計条件	T-25	許容応力度	$\sigma_{ca} = 14.5 \text{ N/mm}^2 (150 \text{ kgf/cm}^2)$	図面種類	図	A	縮	1	設計	製	図	承	認	図面番号	14305fm2
寸法	300,400	図面種別	形状図		$\sigma_{ca} = 265 \text{ N/mm}^2 (2700 \text{ kgf/cm}^2)$		面	3	尺	10							



参考重量 187 kg

参考重量 232 kg

品名	マルチスリット側溝S1C 型	設計条件	T-25	許容応力度	$\sigma_{ca} = 10N/mm^2$	図面	A 縮尺 1/10	設計・製図 検査 承認	図面番号	14b15fm1
寸法	500,600	図面種別	形状図		$\sigma_{ca} = 160N/mm^2$					