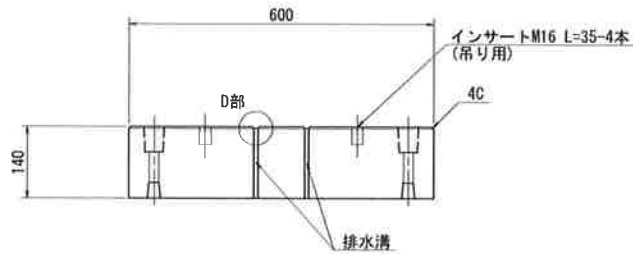
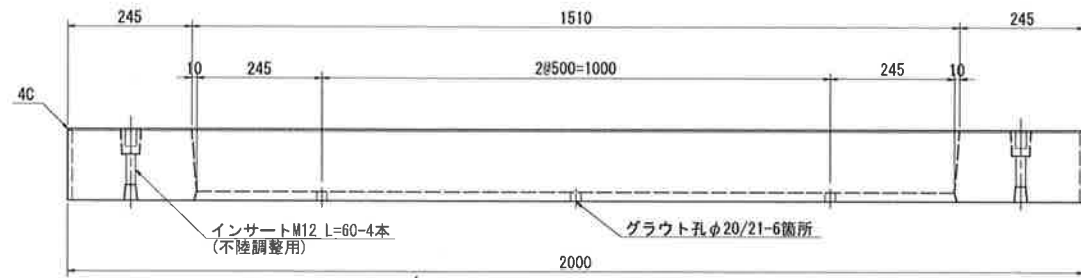


設計荷重：T-25 (50kN)

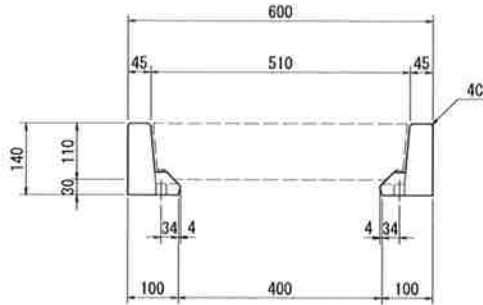
正面図 (A-A)



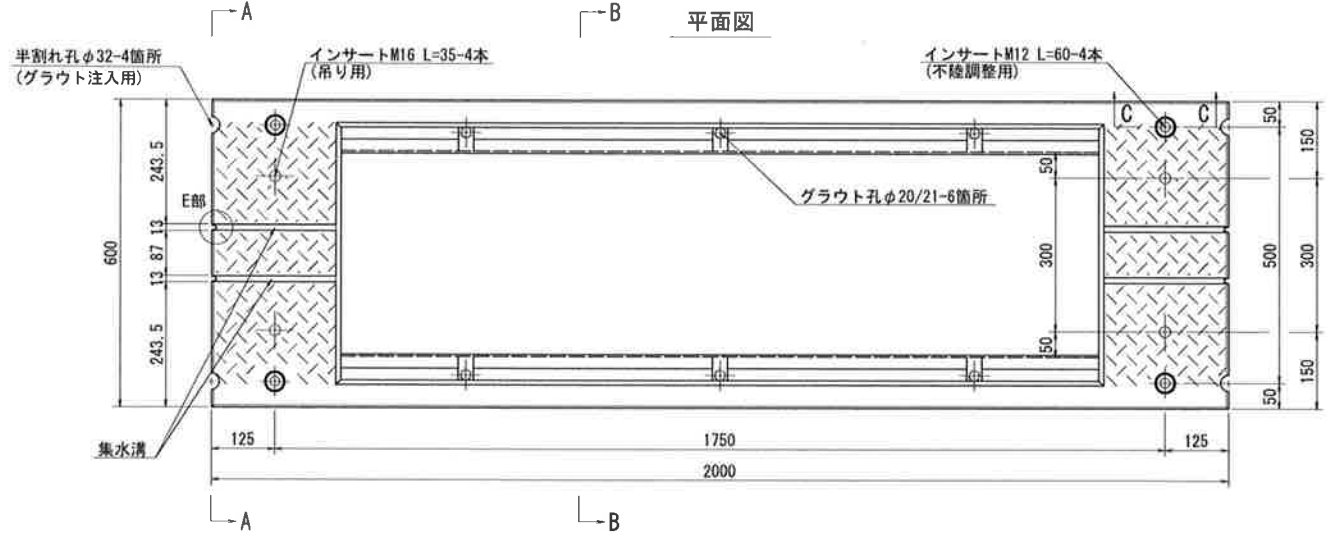
側面図



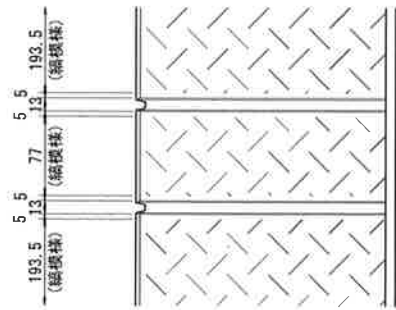
断面図 (B-B)



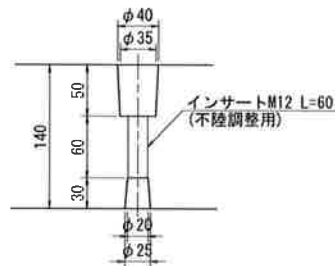
平面図



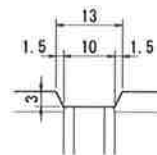
縞模様部詳細図  
S=1:5



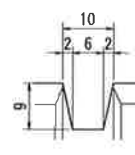
C-C詳細図  
S=1:5



集水溝 (D部) 詳細図  
S=1:1



排水溝 (E部) 詳細図  
S=1:1

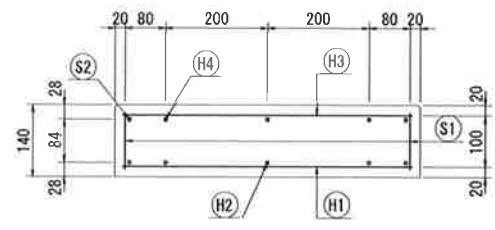


名称	CRスラブⅡ型		
規格	400-100-100-2000		
年月日	H26. 9. 8	縮尺	1:10
区分	製品図	図番	H-14004125
承認	大和	検図	大和
		製図	北川

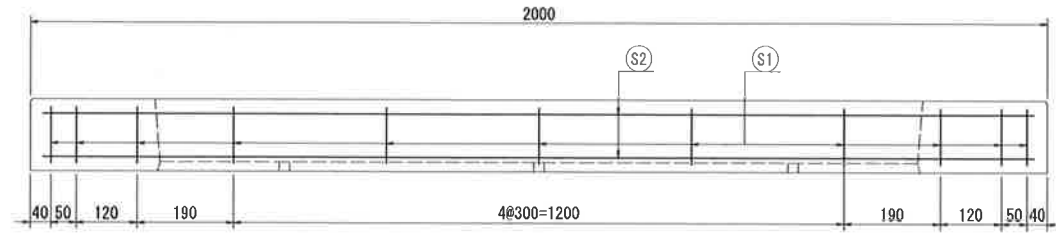
※グラウト注入用半割れ孔あり

設計荷重：T-25 (50kN)

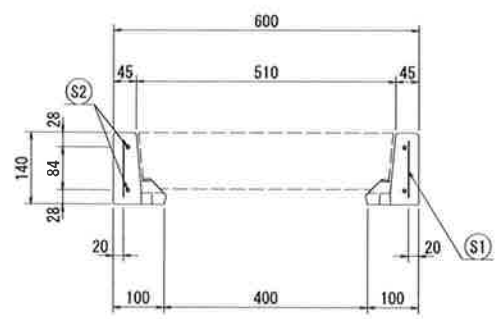
正面図 (A-A)



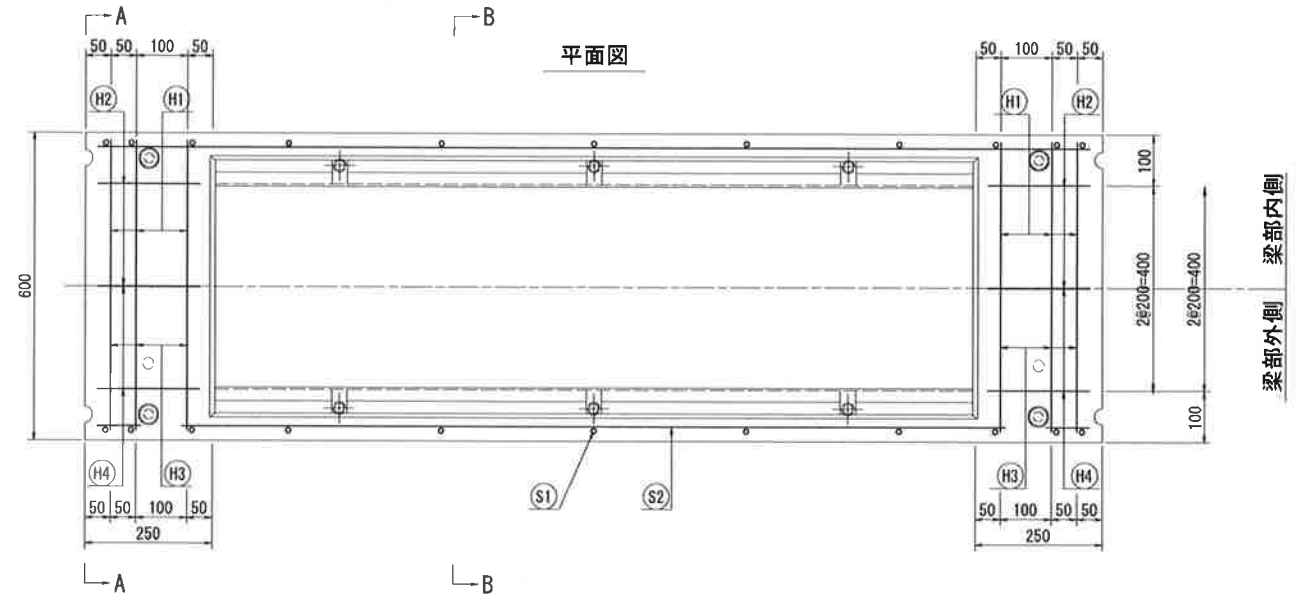
側面図



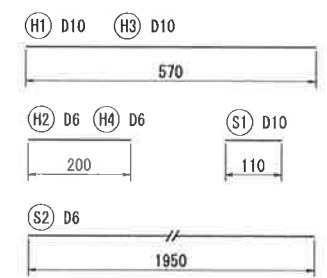
断面図 (B-B)



平面図



鉄筋加工図

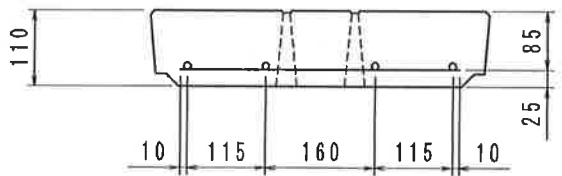
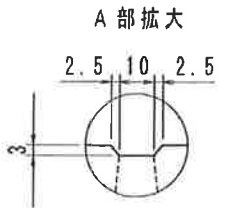
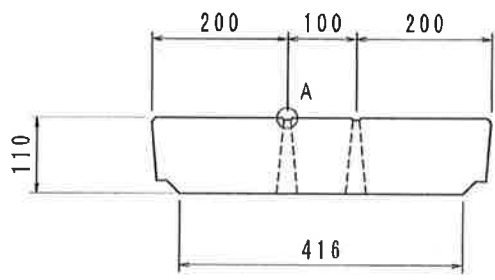
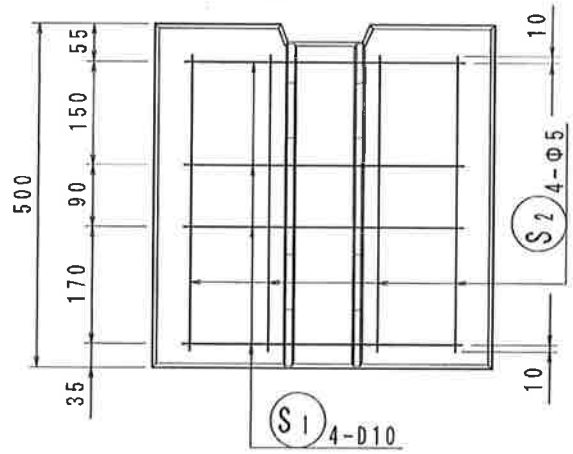
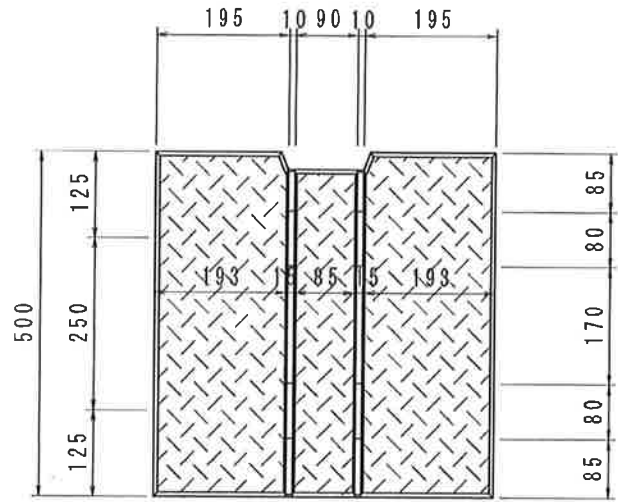



材料表

名称	径	本数	長さ	m当り質量	質量	適用
鉄筋 (H1)	D 10	6	0.570	0.560	1.915	—
〃 (H2)	D 6	6	0.200	0.249	0.299	—
〃 (H3)	D 10	6	0.570	0.560	1.915	—
〃 (H4)	D 6	6	0.200	0.249	0.299	—
〃 (S1)	D 10	22	0.110	0.560	1.355	—
〃 (S2)	D 6	4	1.950	0.249	1.942	—
合計					7.725 kg	
コンクリート設計基準強度					40 N/mm <sup>2</sup>	
コンクリート体積					0.0686 m <sup>3</sup>	
製品質量					166 kg	

名称	CRスラブⅡ型		
規格	400-100-100-2000		
年月日	H26. 9. 8	縮尺	1:10
区分	配筋図	図番	H-14004126
承認	大和	検図	大和
		製図	北川

※グラウト注入用半割れ孔あり



規格	車道用400	縮尺	1/10	図面	A4	作成日	10/8/31	 <b>和光産業株式会社</b>
		図番	TOR-CH-s-400		区分	製配筋図		