

① - ⑬ - F0s - 1 - E

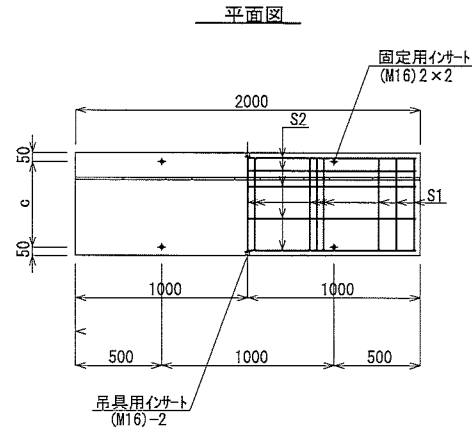
かんたん側溝蓋版構造図・配筋図

(F0sE1 L2000)

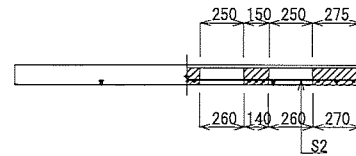
S=1:30

設計条件

規格	道路縦断側溝蓋	
形状	蓋固定式	
自動車荷重	総重量	24.5 kN
	後輪一輪荷重	5.0 kN
	衝撃係数	i=0.10
コンクリート	設計基準強度	35 N/mm ²
	許容圧縮応力度	18.75 N/mm ²
	許容せん断応力度	0.52 N/mm ²
鉄筋	材質	SD295
	許容引張応力度	264 N/mm ²
	許容せん断応力度	117.6 N/mm ²

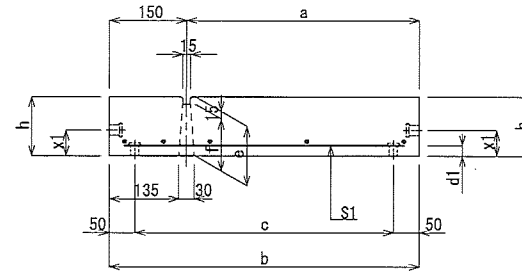


側面図



端面詳細図

S=1:10



寸法一覧表

車両通行形態	呼び名	規格寸法 (mm)										参考質量 (kg)	配筋量 (径×本数)	
		a	b	c	d	e	f	g	h	x1	d1		S1	S2
車道縦断	B300	350	500	400	-	100	85	-	100	60	20	233	D10×15	φ6×5
	B400	450	600	500	-	115	100	-	115	75		323	D10×15	φ6×5
	B500	550	700	600	-	130	115	-	130	90		428	D10×15	φ6×6

名称	かんたん側溝蓋版構造図・配筋図		
	F0sE1 L=2000		
日付	20010901	縮尺	1:30
図番	F0sE1	承認	作図
会社名	郡家コンクリート工業株式会社		

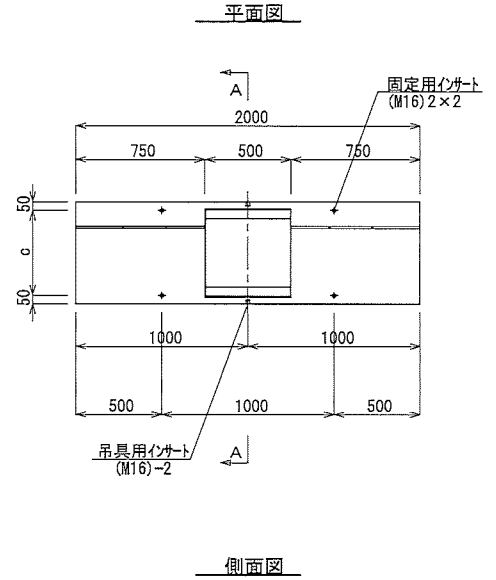
①-⑱-F0s-1-Eg

かんたん側溝蓋版構造図

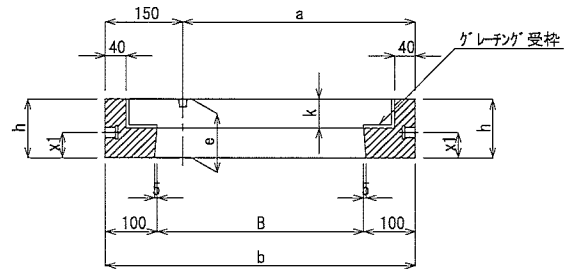
(F0sEG1 L2000) S=1:30

設計条件

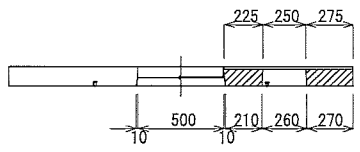
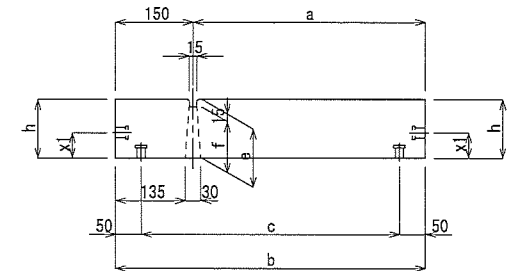
規格		道路縦断用側溝蓋
形状		蓋固定式
自動車荷重	総重量	245 kN
	後輪一輪荷重	50 kN
	衝撃係数	i=0.10
コンクリート	設計基準強度	35 N/mm ²
	許容圧縮応力度	18.75 N/mm ²
	許容せん断応力度	0.52 N/mm ²
鉄筋	材質	SD295
	許容引張応力度	264 N/mm ²
	許容せん断応力度	117.6 N/mm ²



A-A断面図
S=1:10



端面詳細図
S=1:10



寸法一覧表

車両通行形態	呼び名	規格寸法 (mm)										参考質量 (kg)	
		a	b	c	d	e	f	g	h	B	k		x1
車道縦断	B300	350	500	400	-	100	85	-	100	300	50	60	192
	B400	450	600	500	-	115	100	-	115	400	56	75	263
	B500	550	700	600	-	130	115	-	130	500	66	90	344

名称	かんたん側溝蓋版構造図		
	F0sEG1 L=2000		
日付	20010901	縮尺	1:30
図番	F0sEG1K	承認	作図
会社名	郡家コンクリート工業株式会社		

①-⑧-F0s-1-Eg

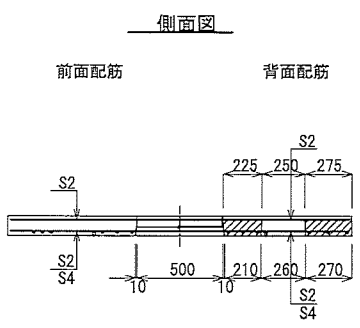
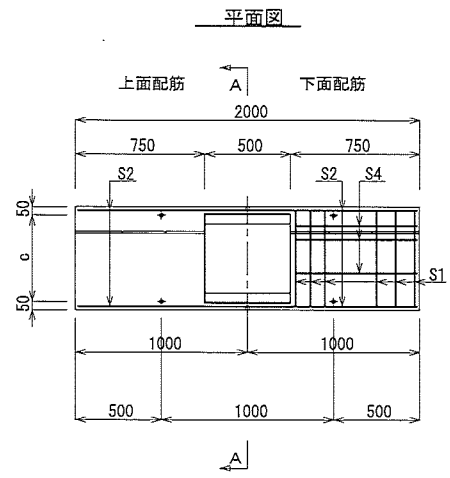
かんたん側溝蓋版配筋図

(F0sEG1 L2000)

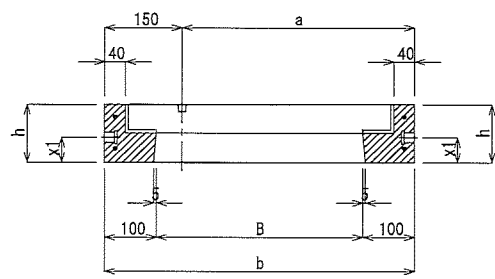
S=1:30

設計条件

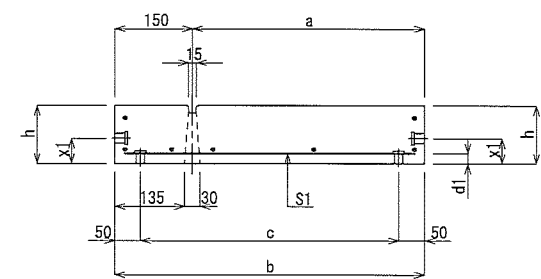
規格		道路縦断側溝蓋
形状		蓋固定式
自動車荷重	総重量	245 kN
	後輪一輪荷重	50 kN
	衝撃係数	i=0.10
コンクリート	設計基準強度	35 N/mm ²
	許容圧縮応力度	18.75 N/mm ²
	許容せん断応力度	0.52 N/mm ²
鉄筋	材質	SD295
	許容引張応力度	264 N/mm ²
	許容せん断応力度	117.6 N/mm ²



A-A断面図
S=1:10



端面詳細図
S=1:10



寸法一覧表

車両通行形態	呼び名	規格寸法 (mm)							配筋量 (径×本数)		
		a	b	c	h	B	x1	d1	S1	S2	S4
車道縦断	B300	350	500	400	100	300	60	20	D10×12	D10×4	φ6×6
	B400	450	600	500	115	400	75		D10×12	D10×4	φ6×6
	B500	550	700	600	130	500	90		D10×12	D10×4	φ6×8

名称	かんたん側溝蓋版配筋図		
	F0sEG1 L=2000		
日付	20010901	縮尺	1:30
図番	F0sEG1H	承認	作図
会社名	郡家コンクリート工業株式会社		