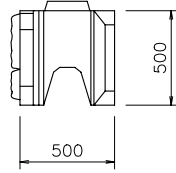
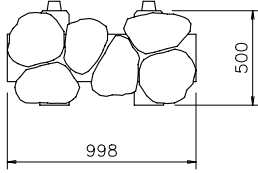
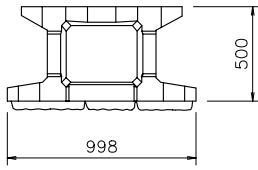
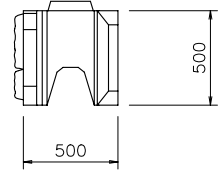
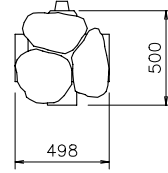
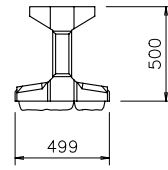


エコグリーン 魚巢タイプ

A形

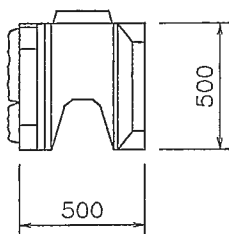
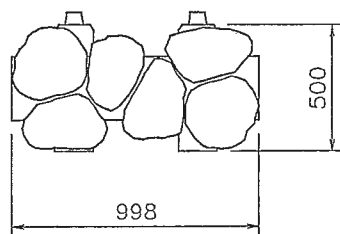
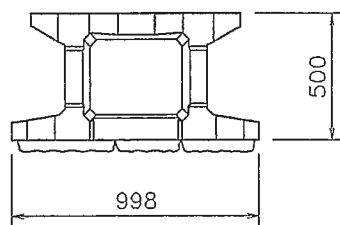


B形

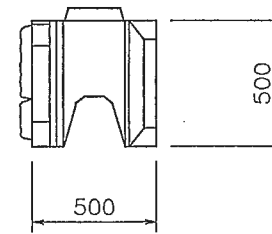
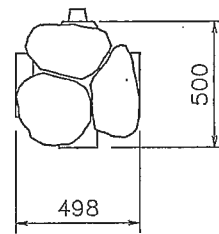
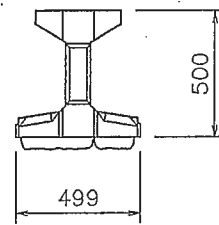


エコグリーン 魚巢タイプ

A形



B形

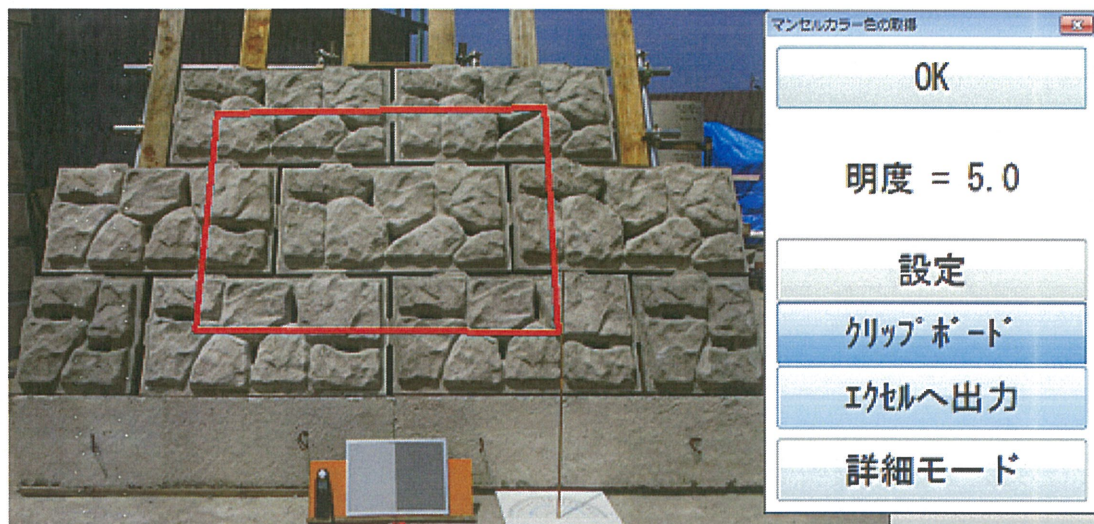


明度証明書

和光産業株式会社 殿

貴社より依頼を受けた「エコグリーン」の平均明度は、次の通りであることを証明します。

平均明度 5.0



製品名 : エコグリーン
規格寸法 : 縦 500mm × 横 998mm
製造工場 : 和光産業株式会社 鳥取工場
製造日 : 2014 年 12 月 5 日
撮影場所 : 和光産業株式会社 本社工場
撮影日時 : 2015 年 8 月 7 日 午後 0 時 31 分
撮影時天候 : 晴れ
撮影時照度 : 75,790 (lx)
撮影機材 : Nikon COOLPIX L30
備考 :

平成 27 年 9 月 2 日

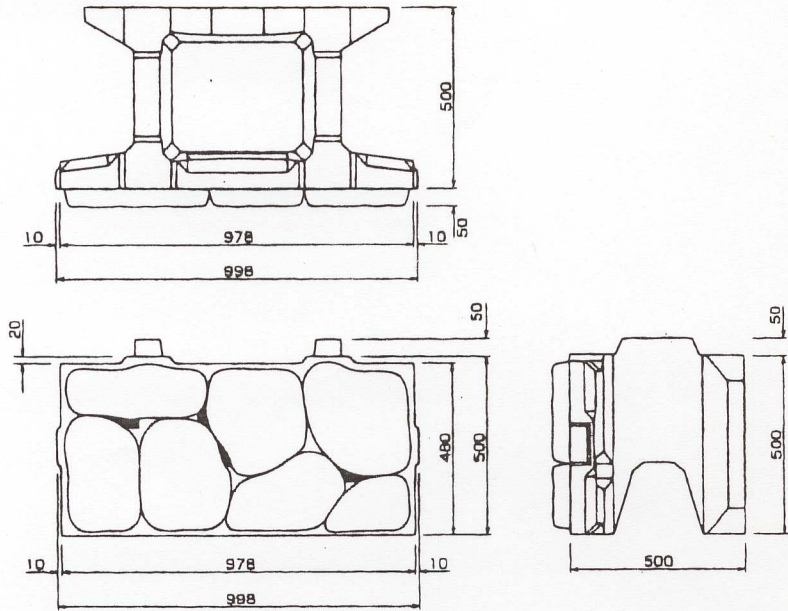
公益社団法人 全国土木コンクリートブロック協会

会長 本間 文士

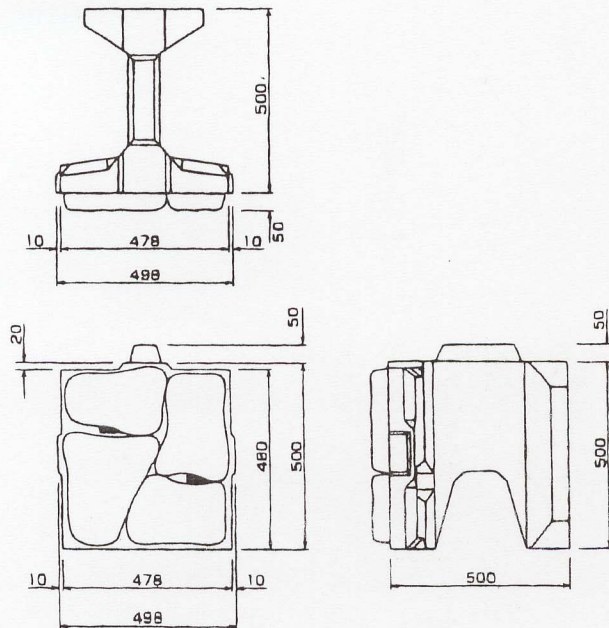


エコグリーン 50型 (空積タイプ)

A形

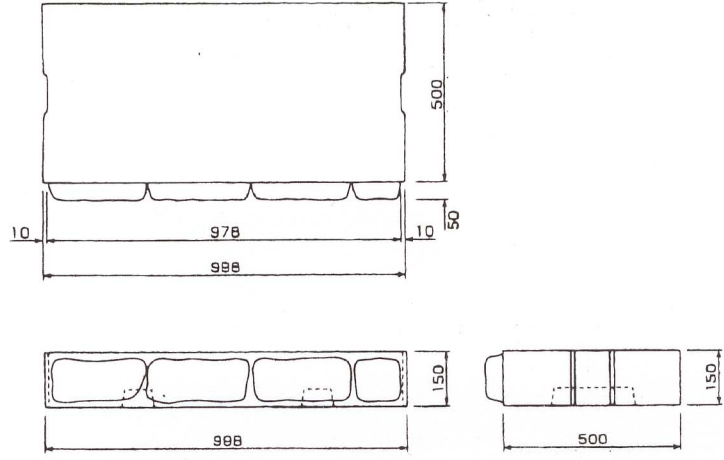


B形

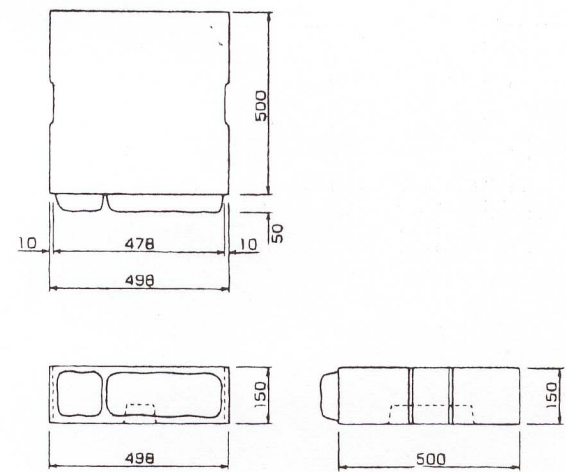


エコグリーン 50型 (空積タイプ)

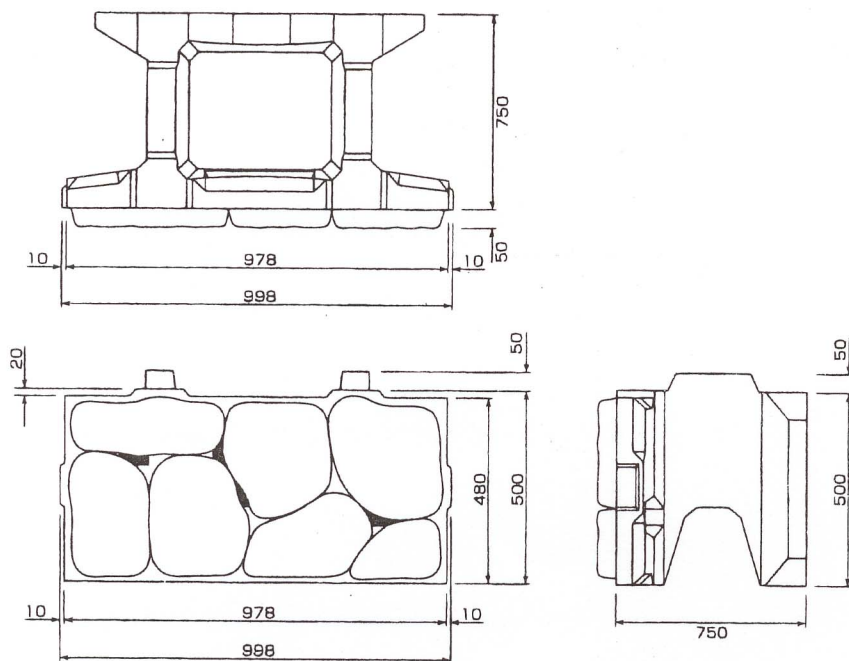
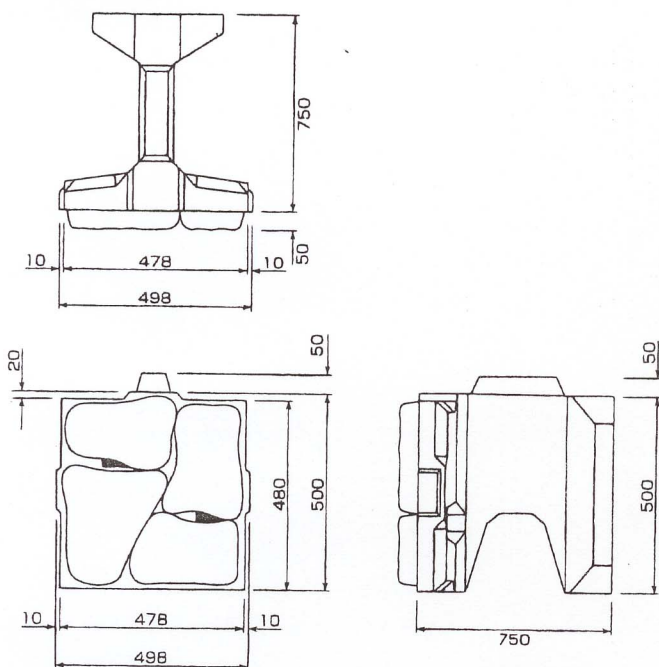
C形



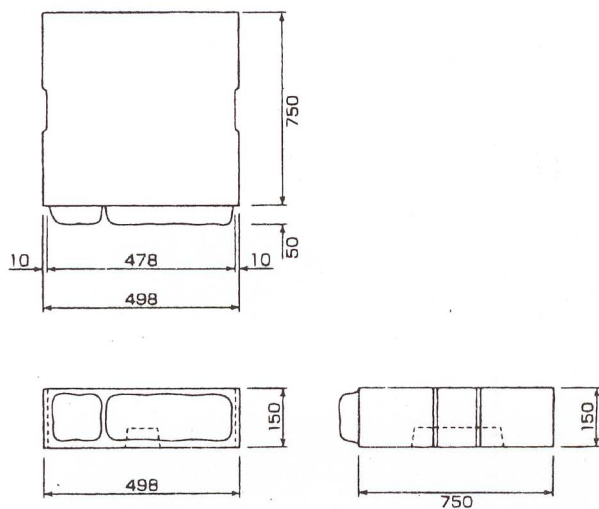
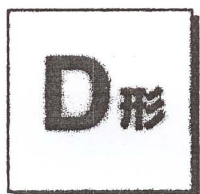
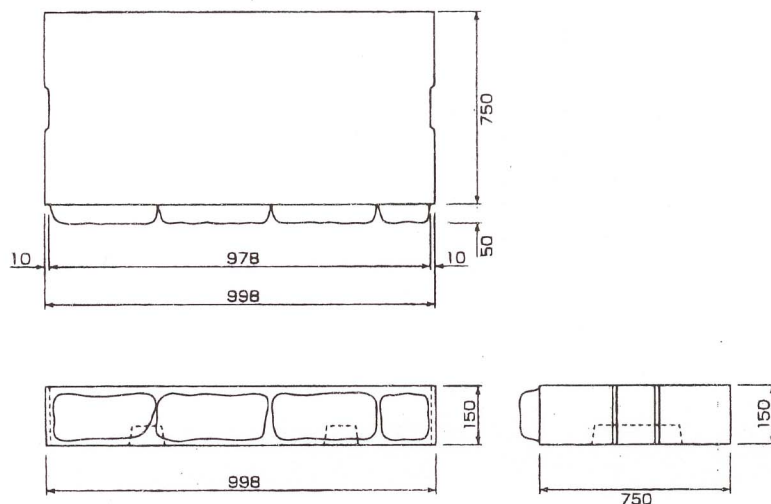
D形

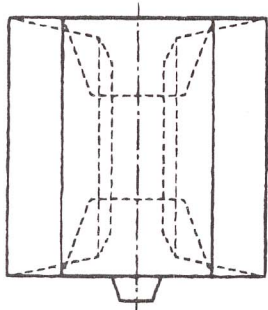


エコグリーン 75型 (空積タイプ)

A形**B形**

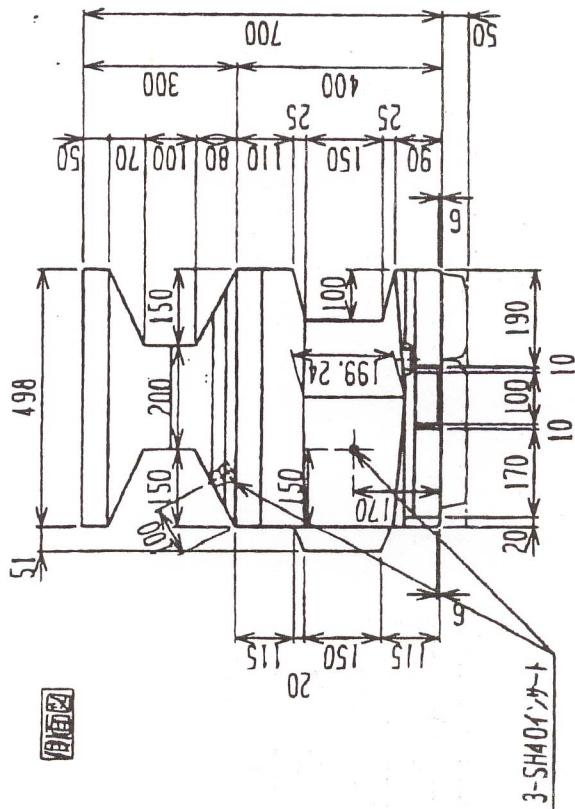
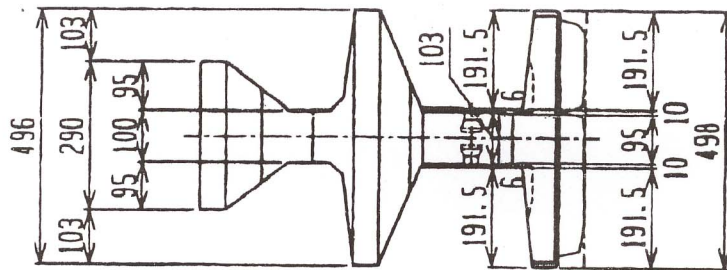
エコグリーン 75型 (空積タイプ)





上面図

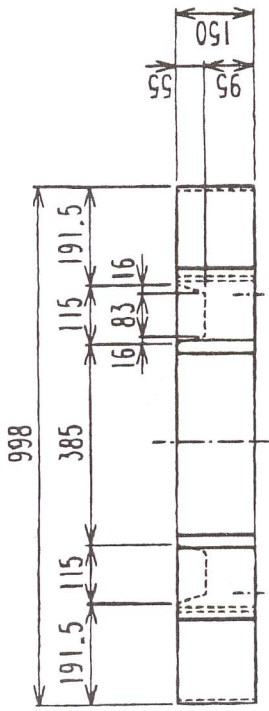
底面図



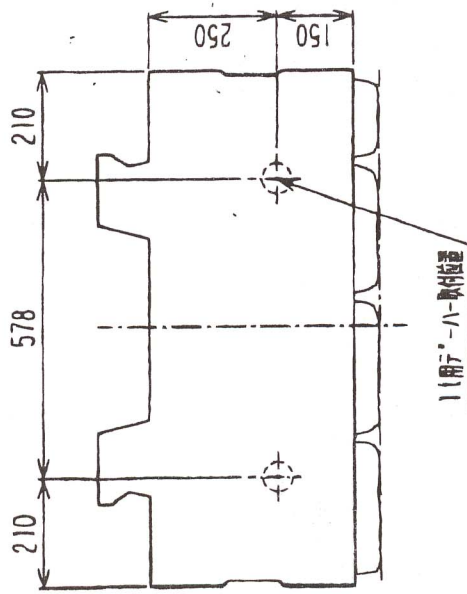
側面図

エコグリーン (練積タイプB形)

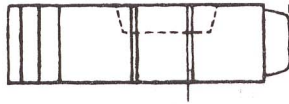
背面図



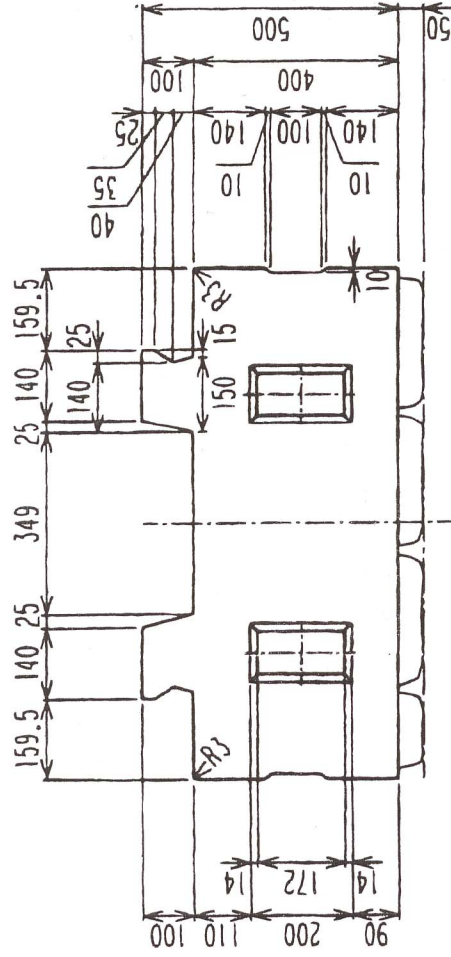
平面図



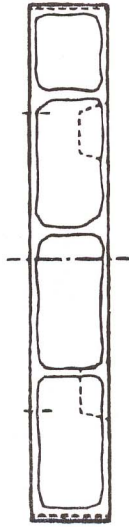
側面図



底面図

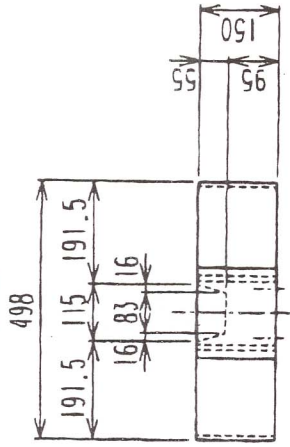


正面図

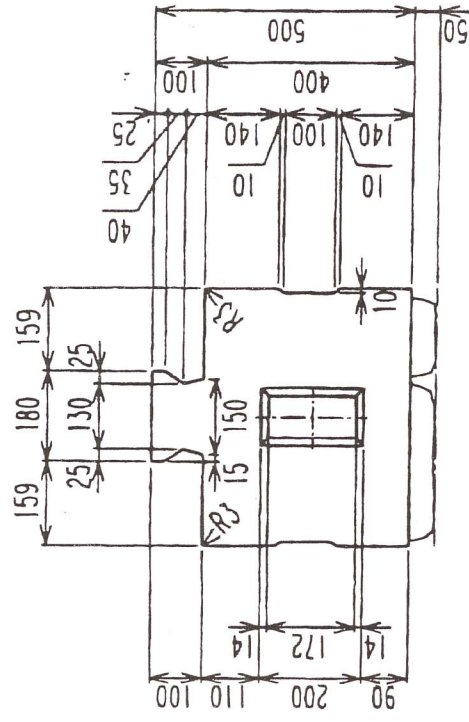


エコグリーン (練積タイプC形)

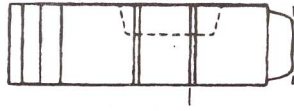
背面図



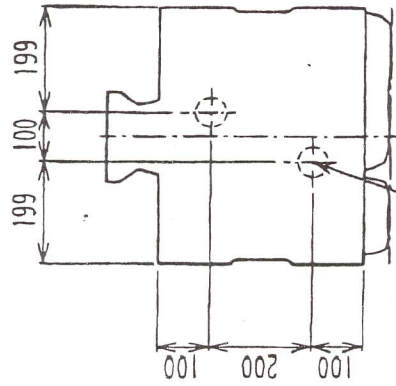
底面図



側面図

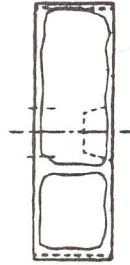


平面図



11用テーパー取付位置

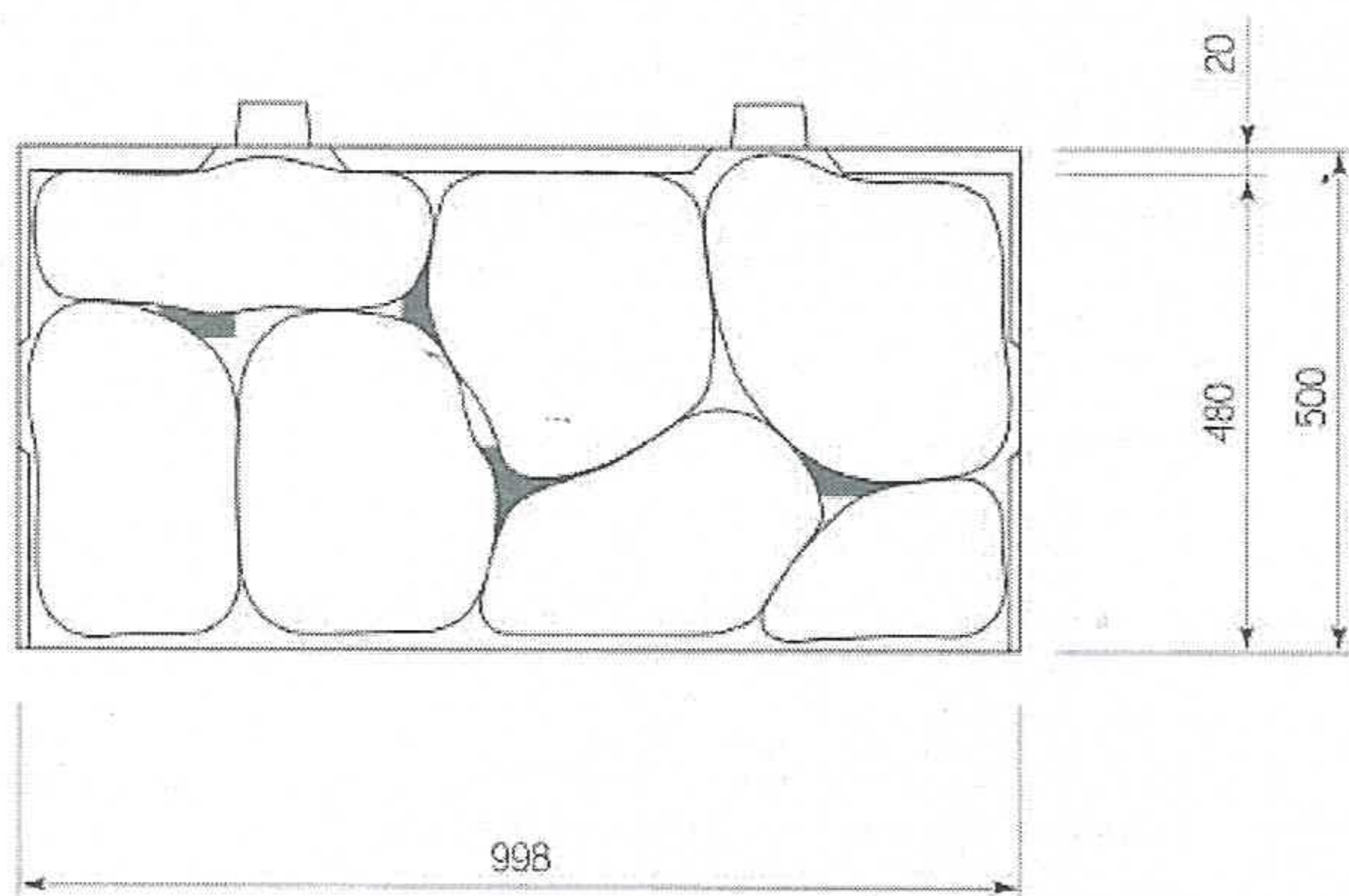
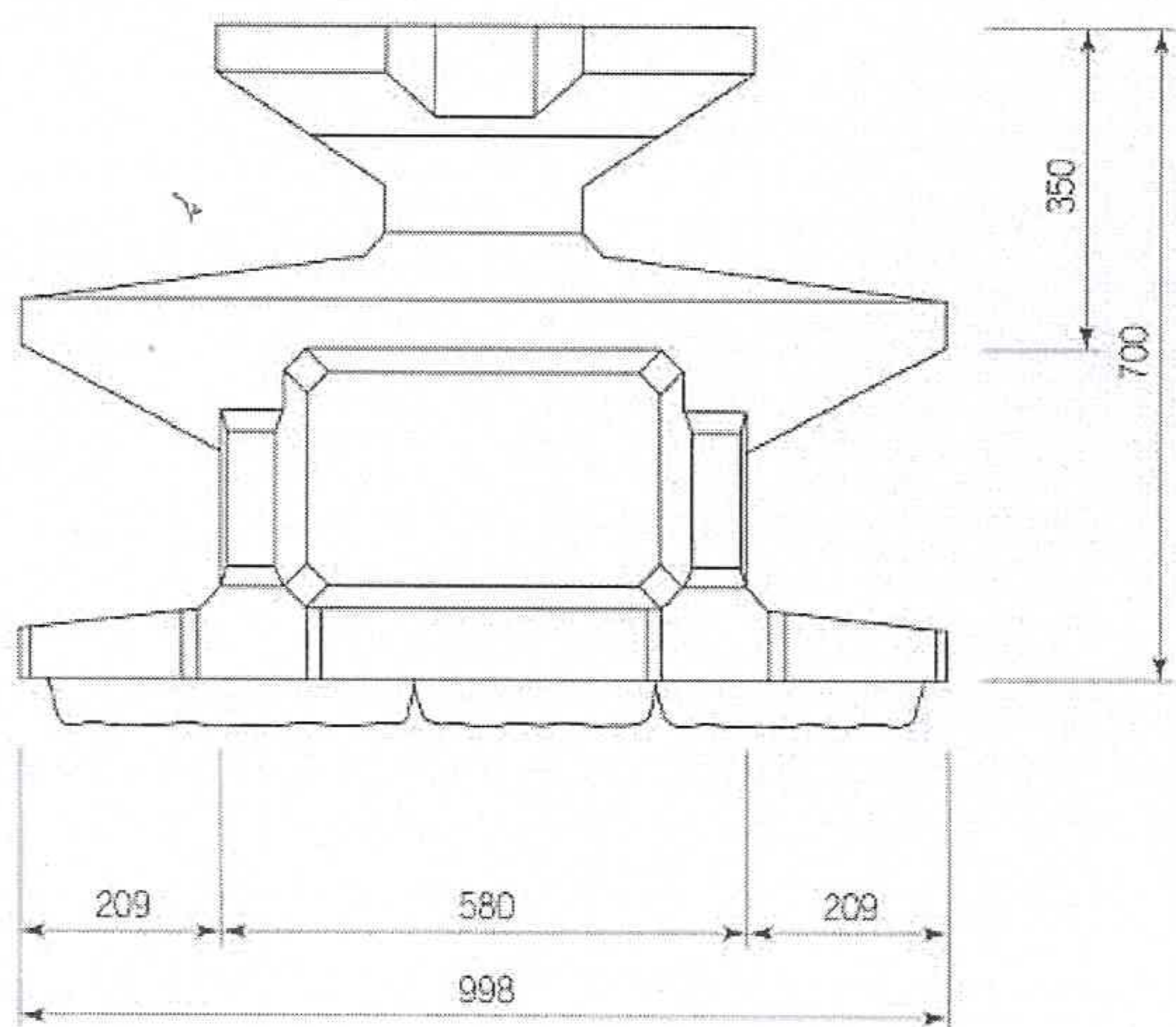
正面図



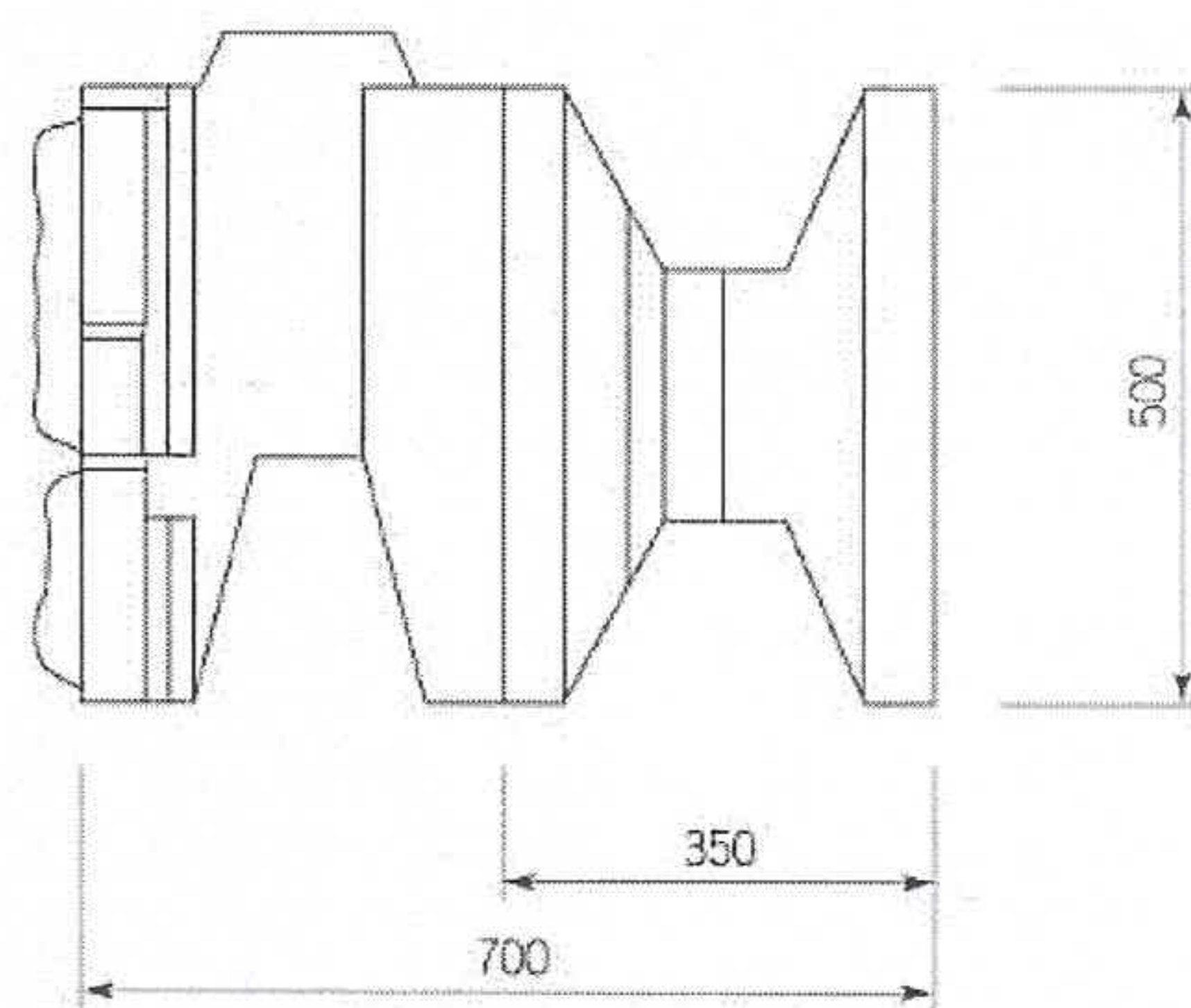
エコグリーン (練積タイプD形)

規格
寸法図

《A形》

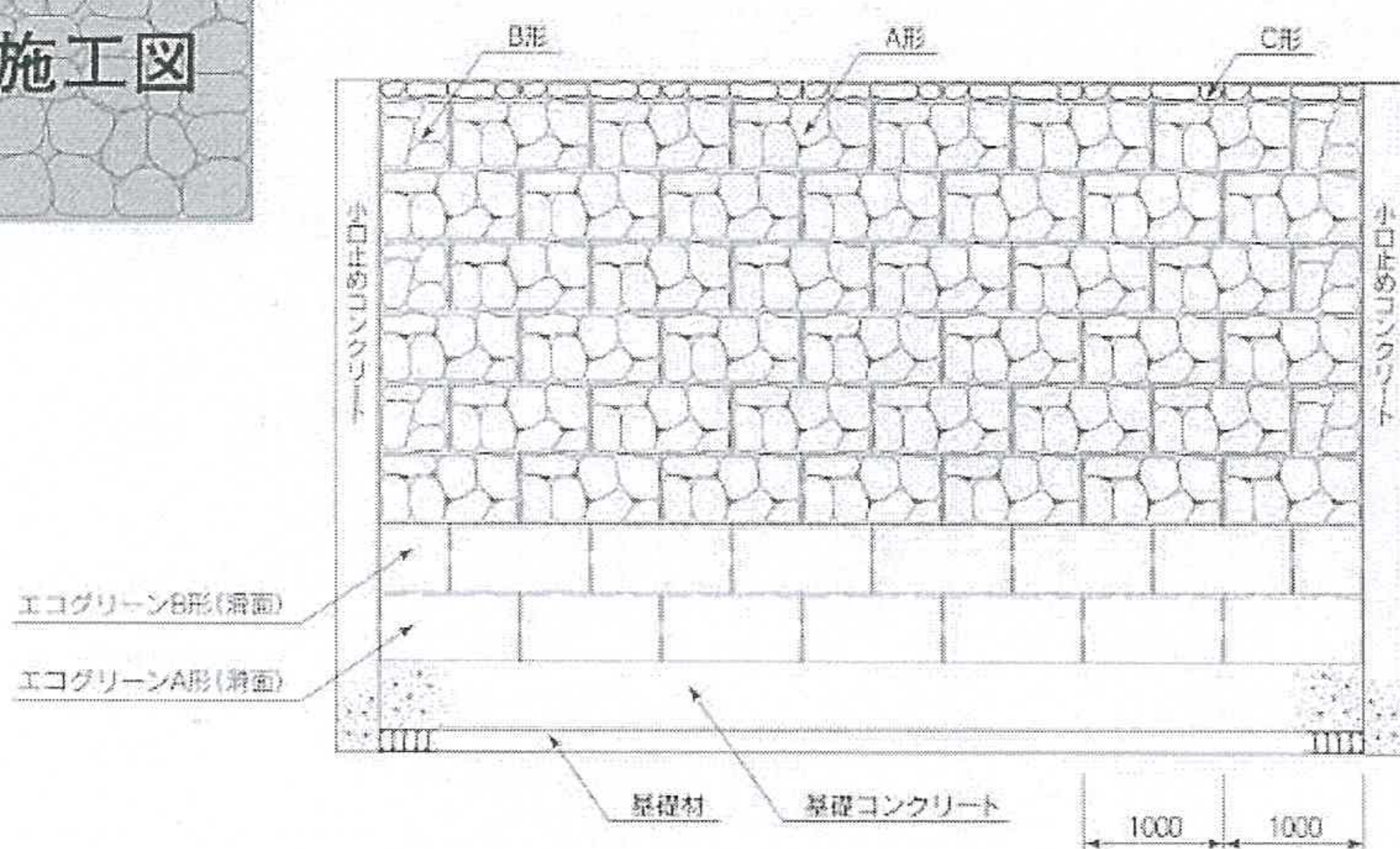


長崎県 幡鉾川広域基幹河川改修工事



施工図

《標準組積図》



《標準断面図》

