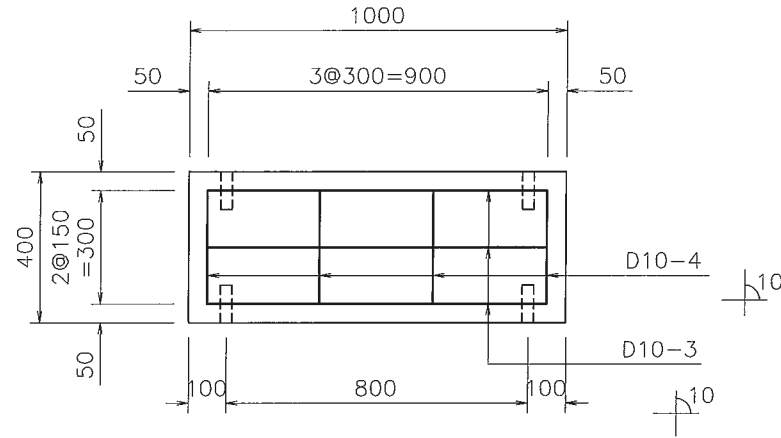
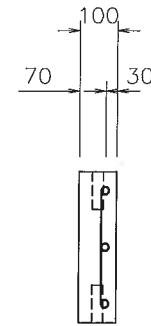


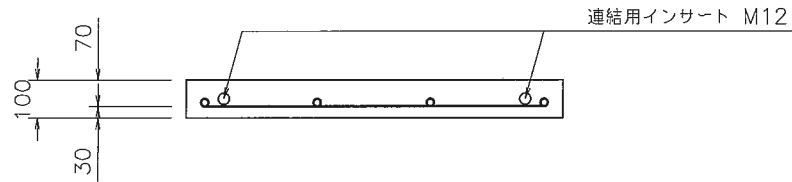
平面図



側面図



断面図



コンクリート体積: 0.040 m³

製品質量: 96 kg

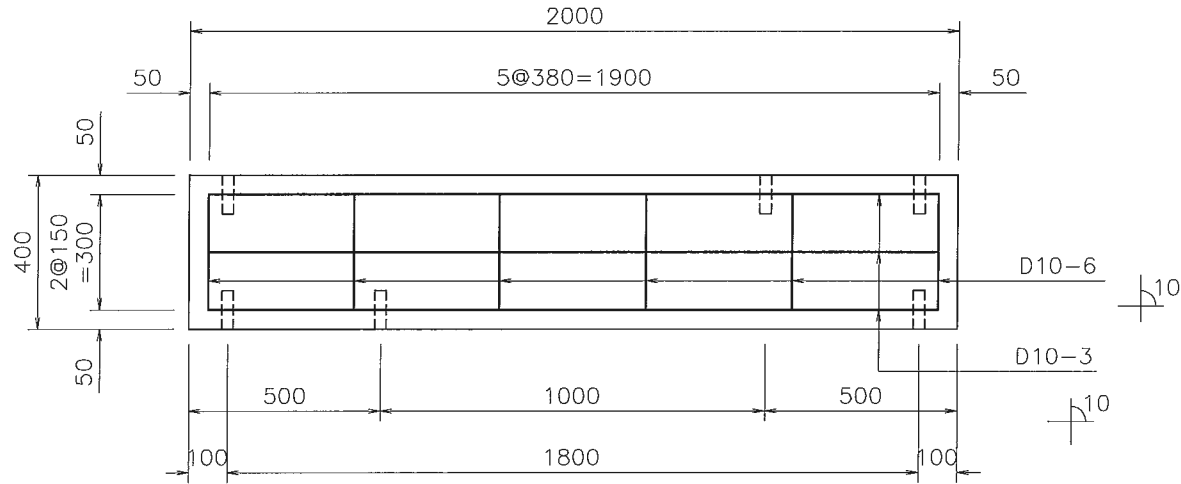
D10 x 920 mm- 3 本

D10 x 320 mm- 4 本

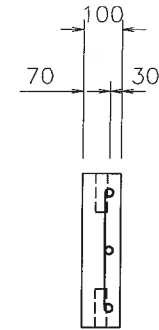
名称	基礎板	縮尺	1/20	図面	A4	作成日	08/9/4
規格	400x100x1000	図番	080904-02		区分	製配筋図	

和光産業株式会社

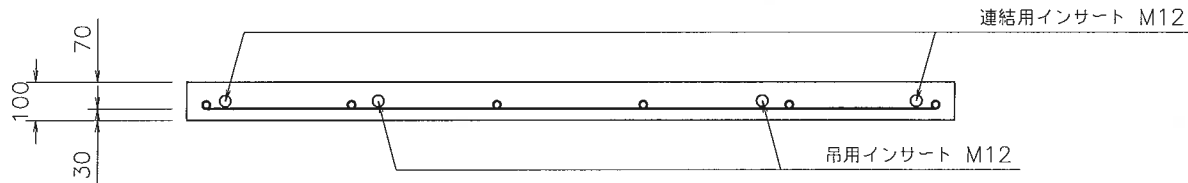
平面図



側面図



断面図

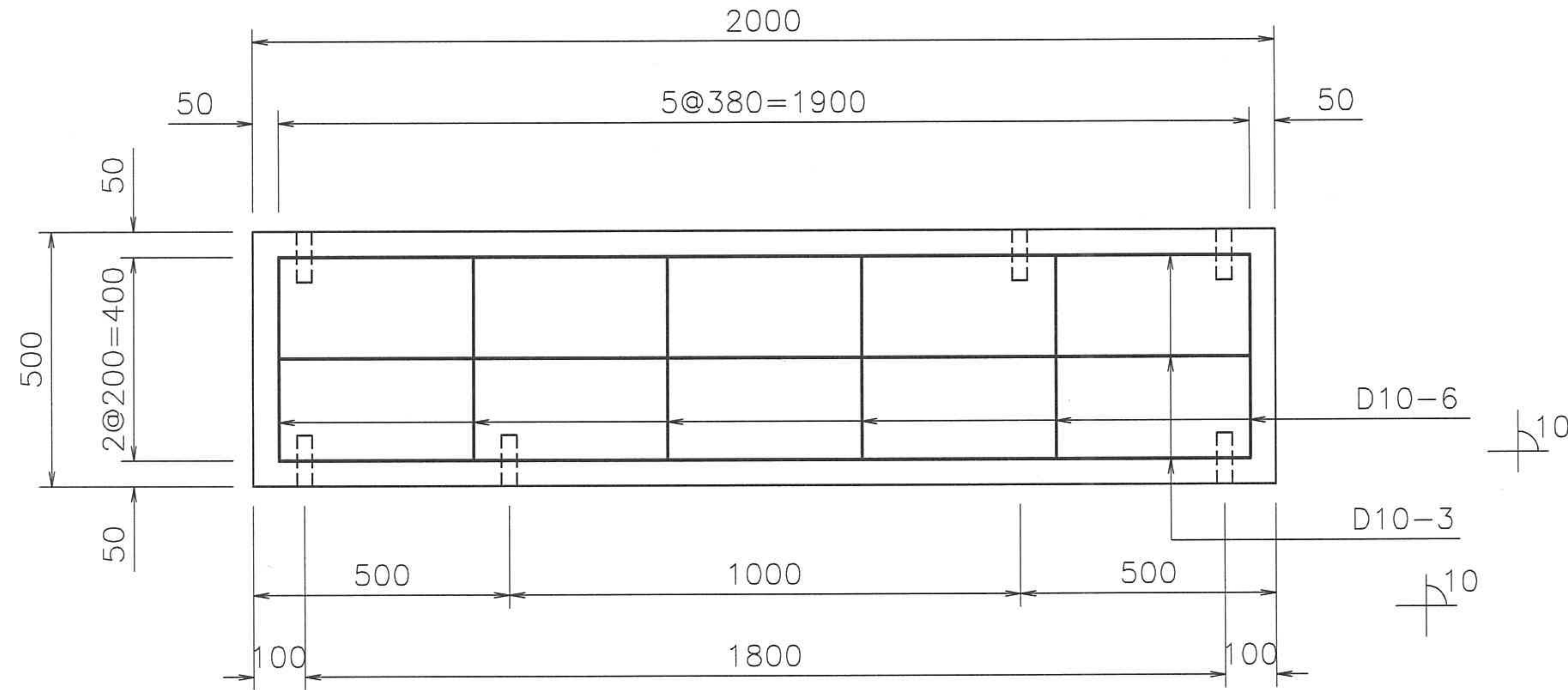


コンクリート体積 : 0.080 m³
 製品質量 : 192 kg

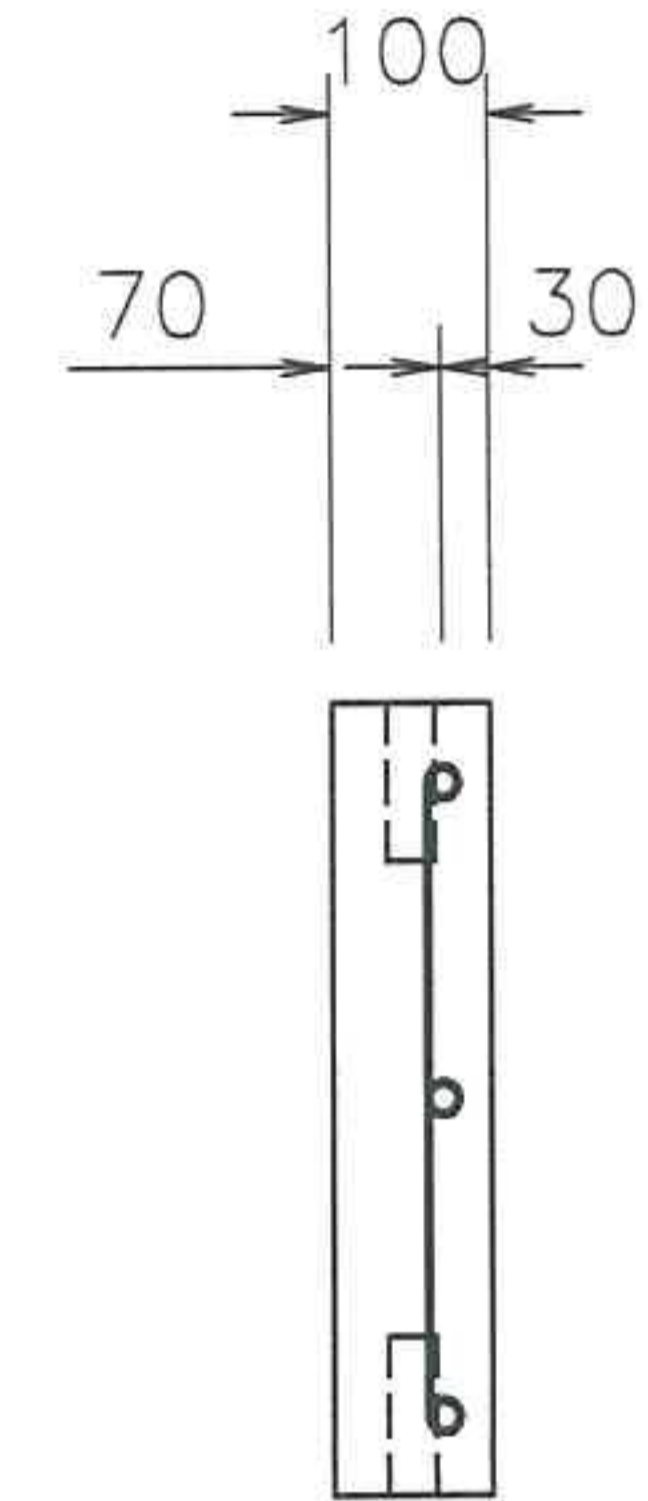
D10 x 1920 mm - 3 本
 D10 x 320 mm - 6 本

名称	基礎板	縮尺	1/20	図面	A4	作成日	08/9/4	和光産業株式会社
規格	400x100x2000	図番	080904-01		区分	製配筋図		

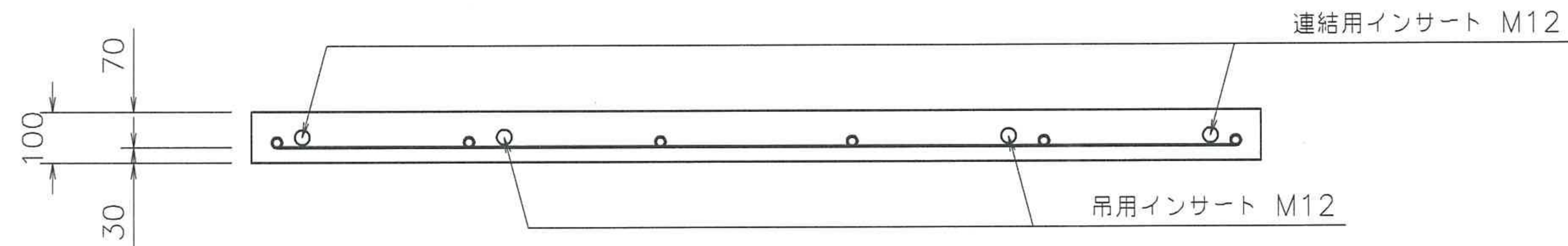
平面図



側面図



断面図

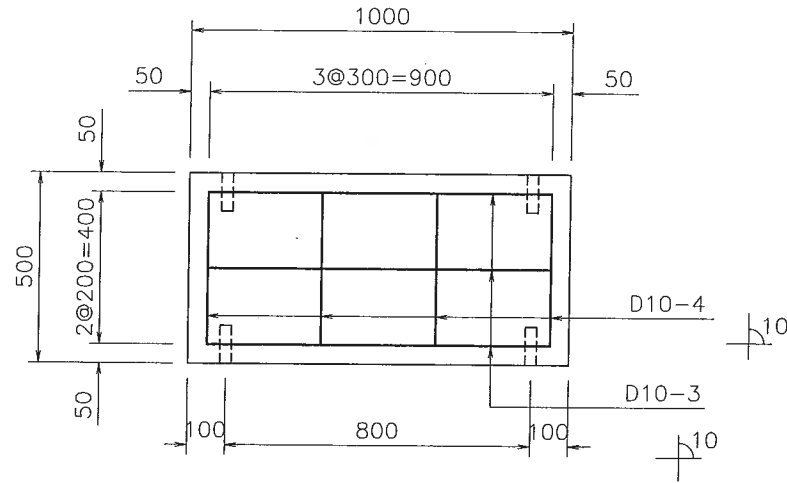


コンクリート体積 : 0.100 m³
 製品質量 : 240 kg

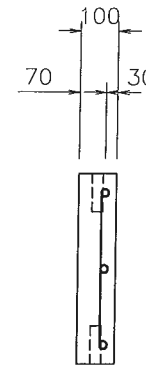
D10 x 1920 mm - 3 本
 D10 x 420 mm - 6 本

名称	基礎板	縮尺	1/20	図面	A4	作成日	08/4/28	和光産業株式会社
規格	500x100x2000	図番	080428-01		区分	製配筋図		

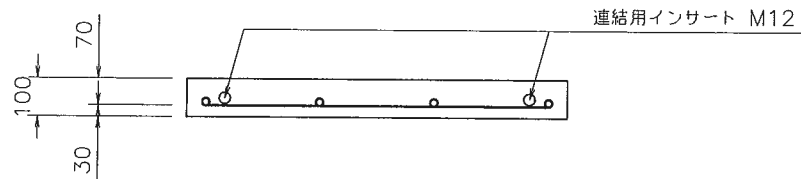
平面図



側面図



断面図

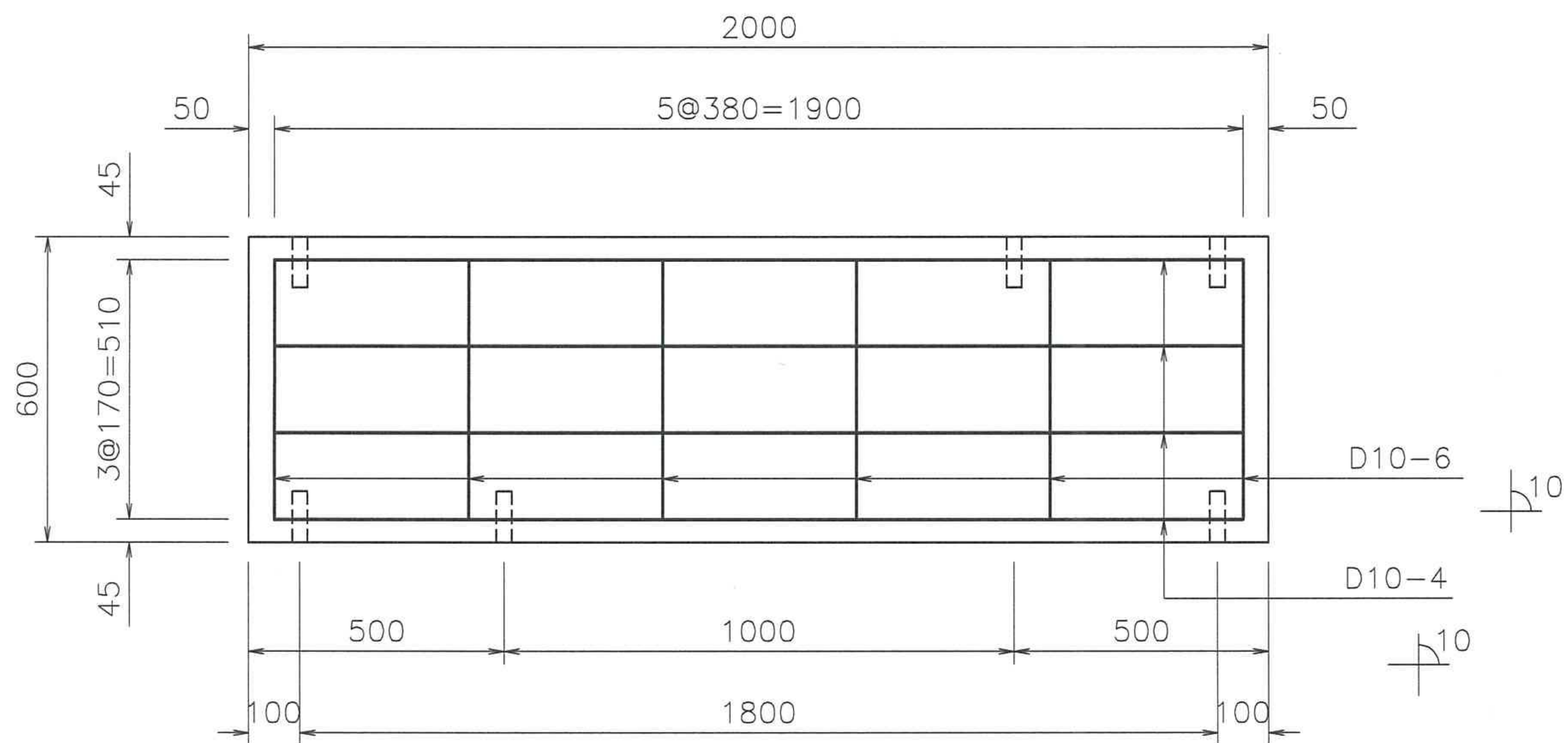


コンクリート体積 : 0.050 m³
 製品質量 : 122 kg

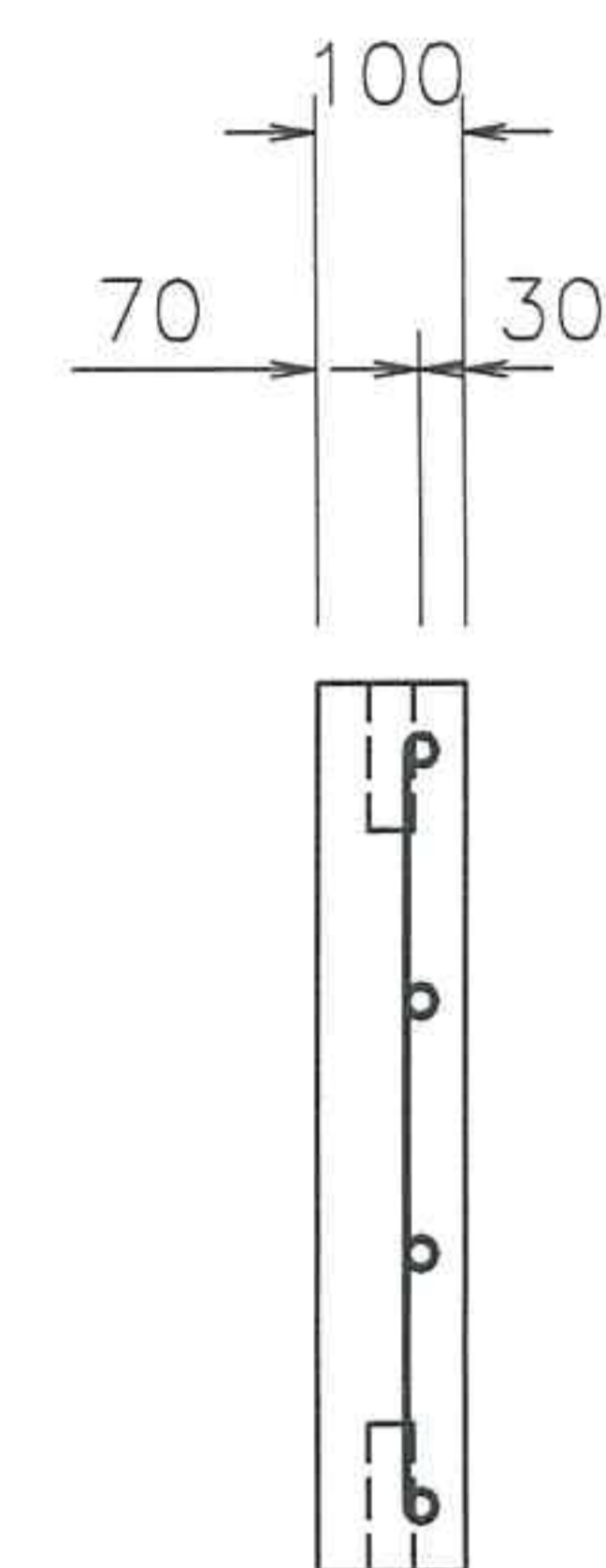
D10 x 920 mm - 3 本
 D10 x 420 mm - 4 本

名称	基礎板	縮尺	1/20	図面	A4	作成日	08/5/9	和光産業株式会社
規格	500x100x1000	図番	080509-02		区分	製配筋図		

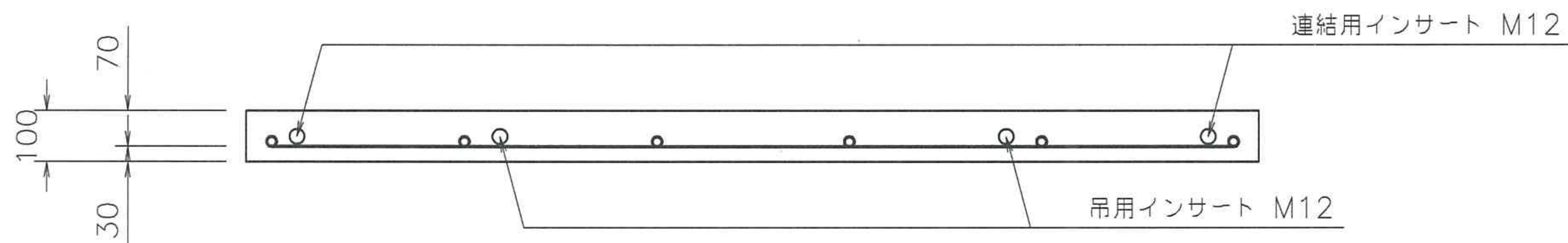
平面図



側面図



断面図

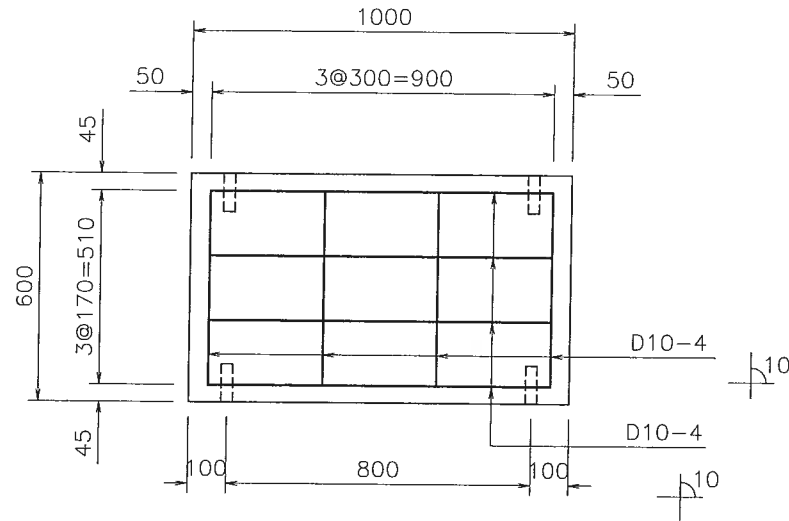


コンクリート体積： 0.120 m³
 製品質量： 288 kg

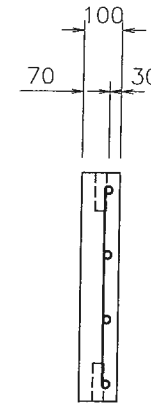
D10 x 1920 mm - 4 本
 D10 x 530 mm - 6 本

名称	基礎板	縮尺	1/20	図面	A4	作成日	08/4/28	和光産業株式会社
規格	600x100x2000	図番	080428-02		区分	製配筋図		

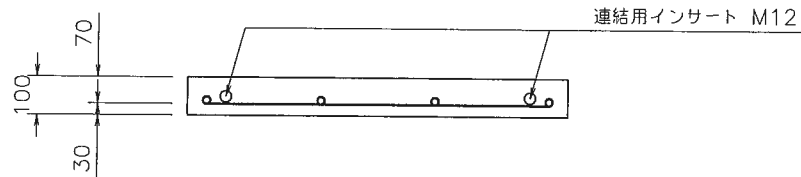
平面図



側面図



断面図

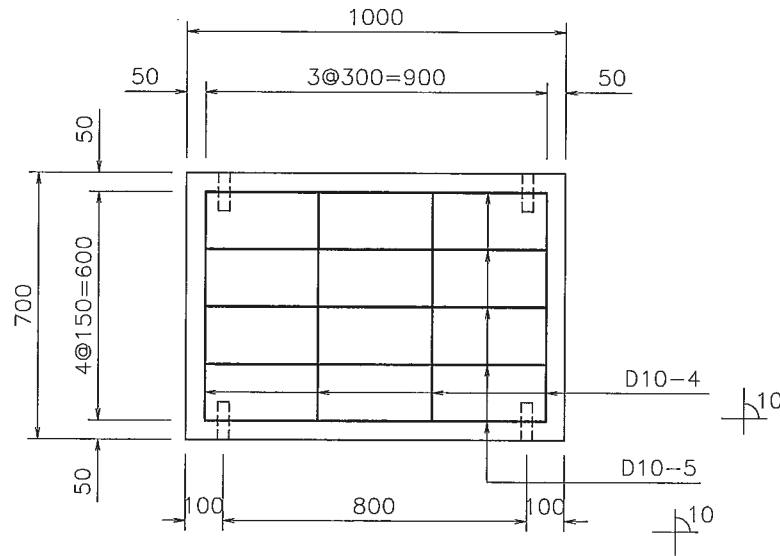


コンクリート体積 : 0.060 m³
 製品質量 : 145 kg

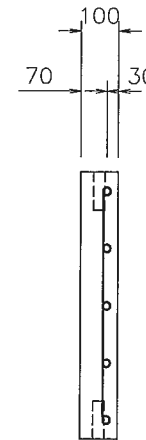
D10 x 920 mm - 4 本
 D10 x 530 mm - 4 本

名称	基礎板	縮尺	1/20	図面	A4	作成日	08/5/9	和光産業株式会社
規格	600x100x1000	図番	080509-03		区分	製配筋図		

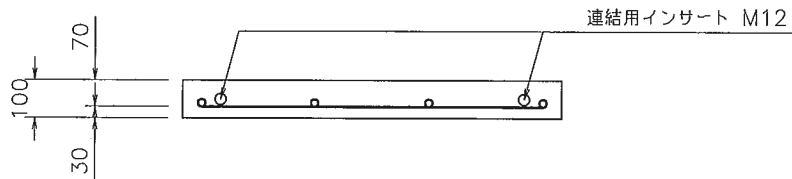
平面図



側面図



断面図

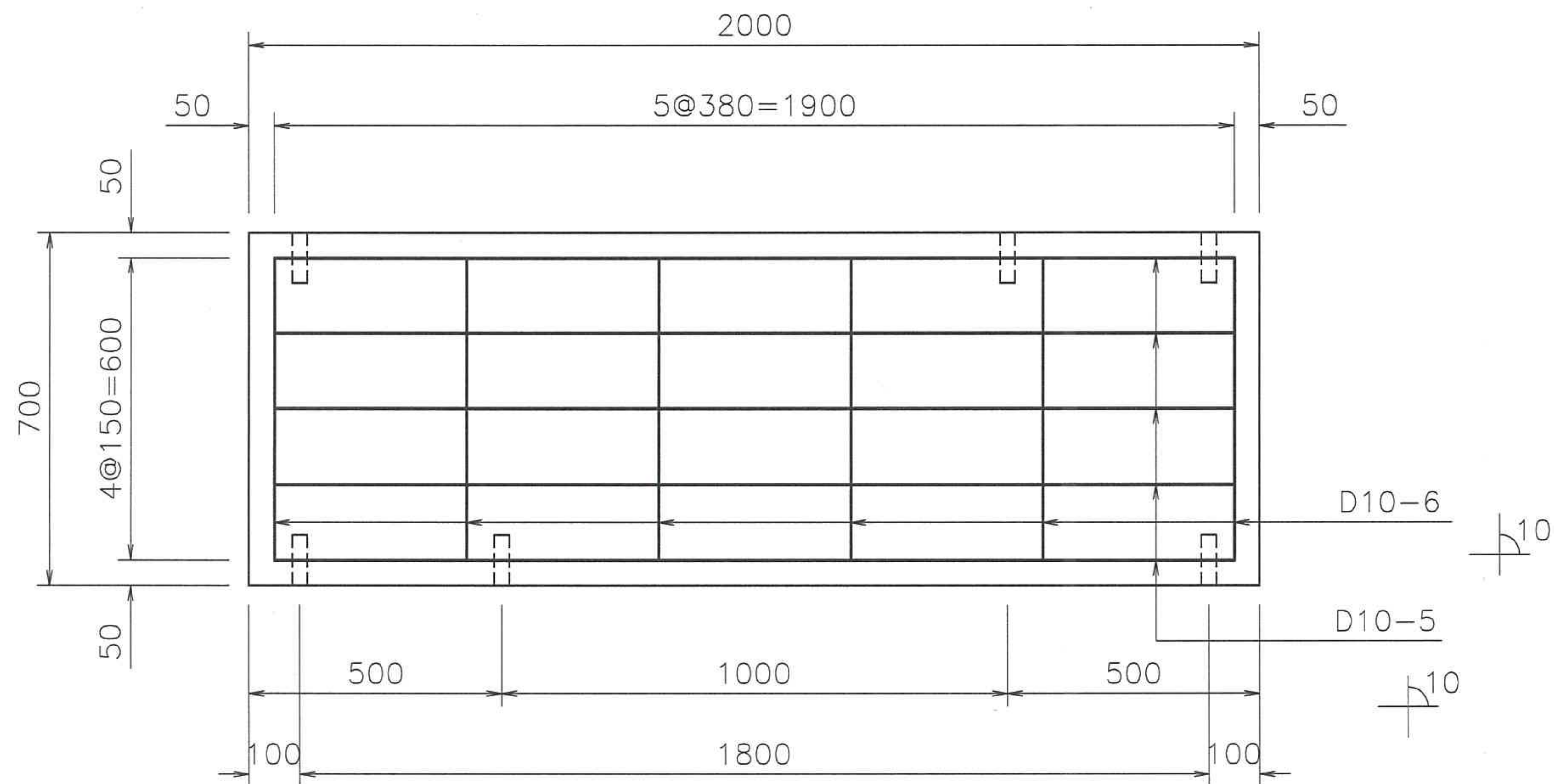


コンクリート体積 : 0.070 m³
 コンクリート重量 : 169 kg

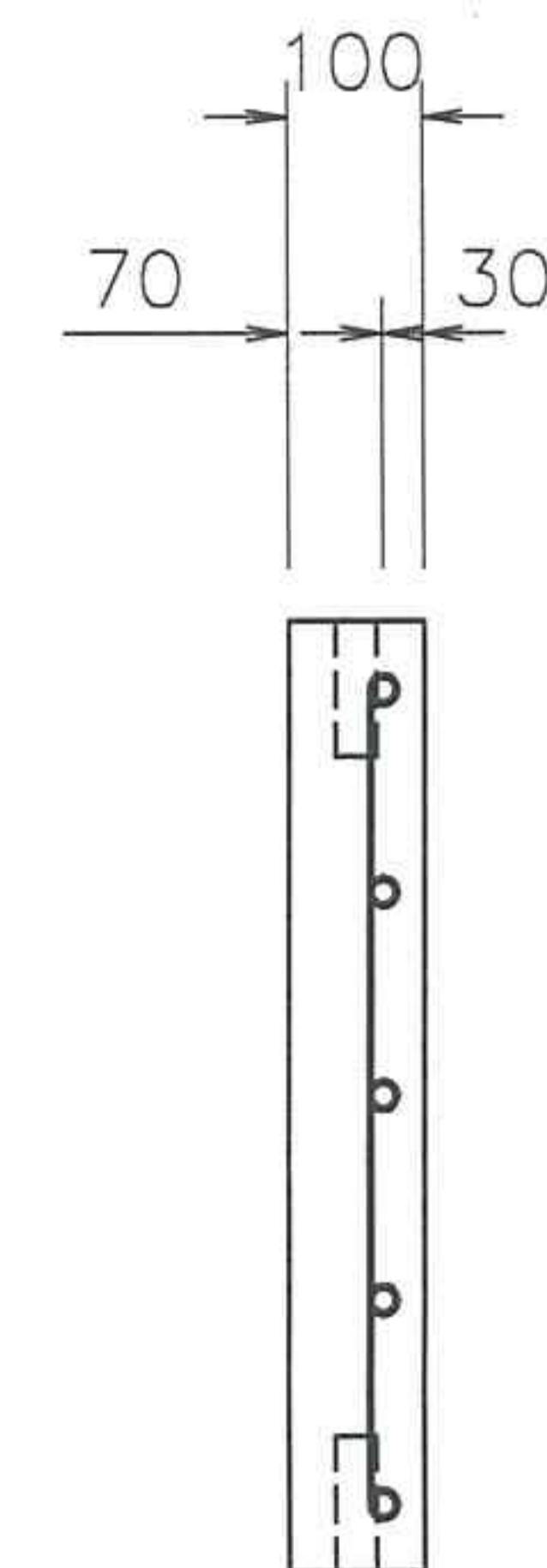
D10 x 920 mm - 5 本
 D10 x 620 mm - 4 本

名称	基礎板	縮尺	1/20	図面	A4	作成日	08/5/9	和光産業株式会社
規格	700x100x1000	図番	080509-04		区分	製・配筋図		

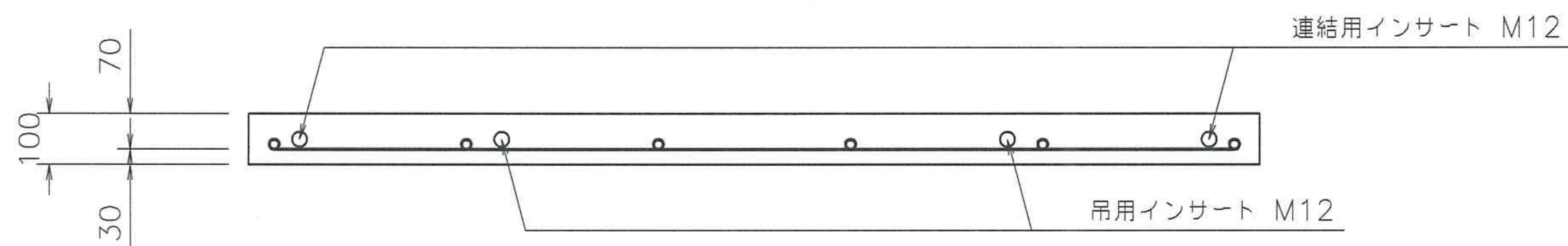
平面図



側面図



断面図

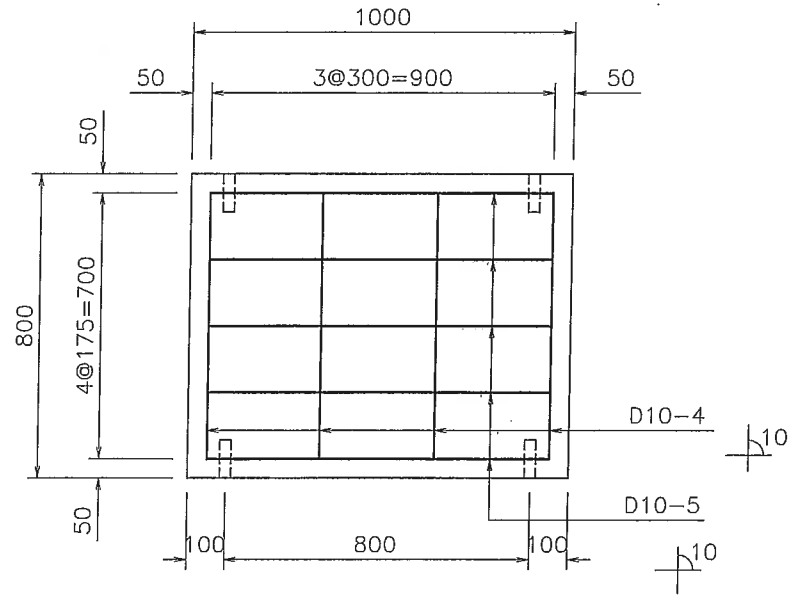


コンクリート体積: 0.140 m³
 コンクリート重量: 336 kg

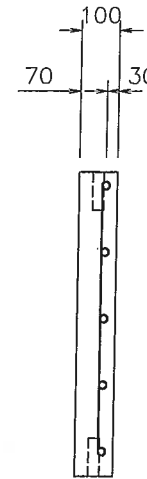
D10 x 1920 mm - 5 本
 D10 x 620 mm - 6 本

名称	基礎板	縮尺	1/20	図面	A4	作成日	08/4/28	和光産業株式会社
規格	700x100x2000	図番	080428-03		区分	製・配筋図		

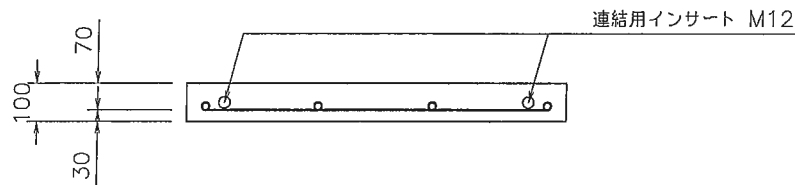
平面図



側面図



断面図

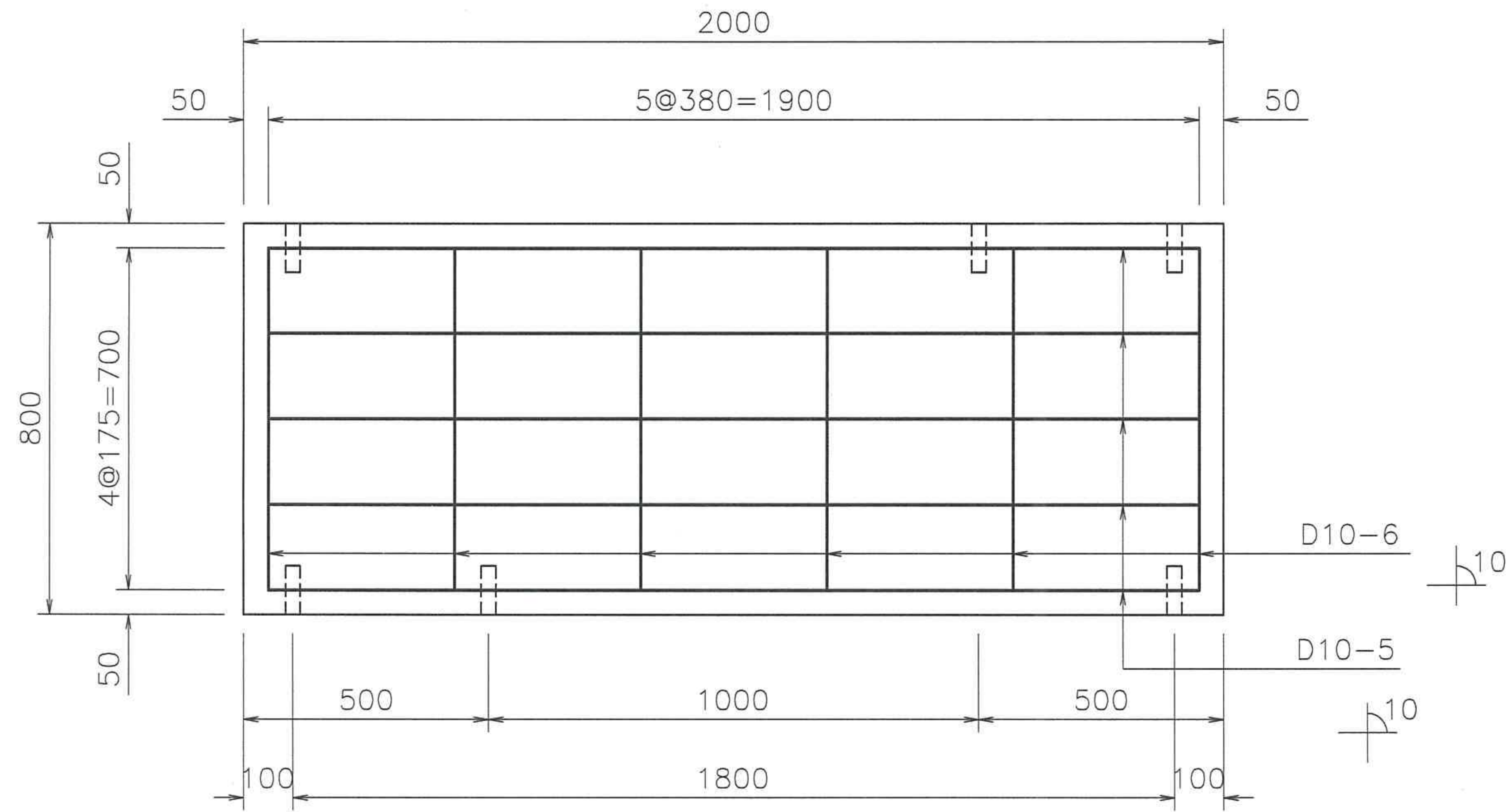


コンクリート体積: 0.080 m³
 コンクリート重量: 192 kg

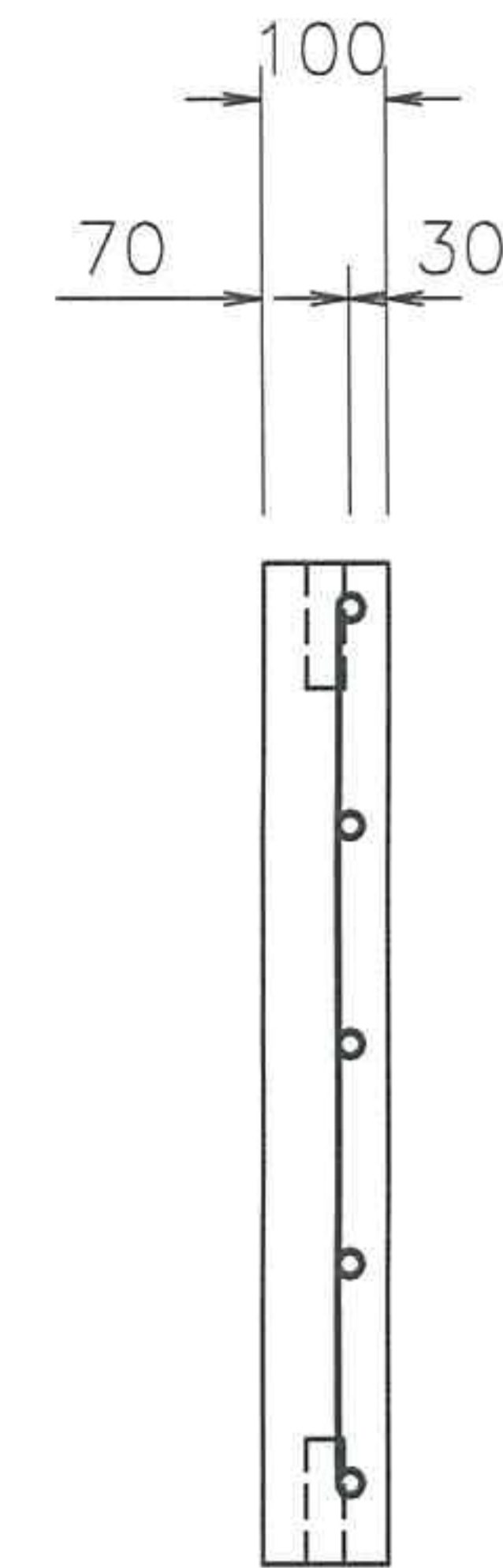
D10 x 920 mm - 5 本
 D10 x 720 mm - 4 本

名称	基礎板	縮尺	1/20	図面	A4	作成日	08/5/9	和光産業株式会社
規格	800x100x1000	図番	080509-05		区分	製・配筋図		

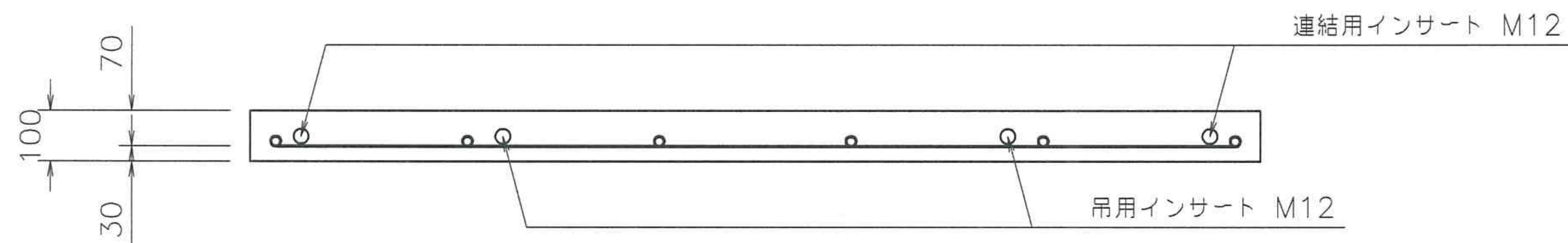
平面図



側面図



断面図



コンクリート体積: 0.160 m³

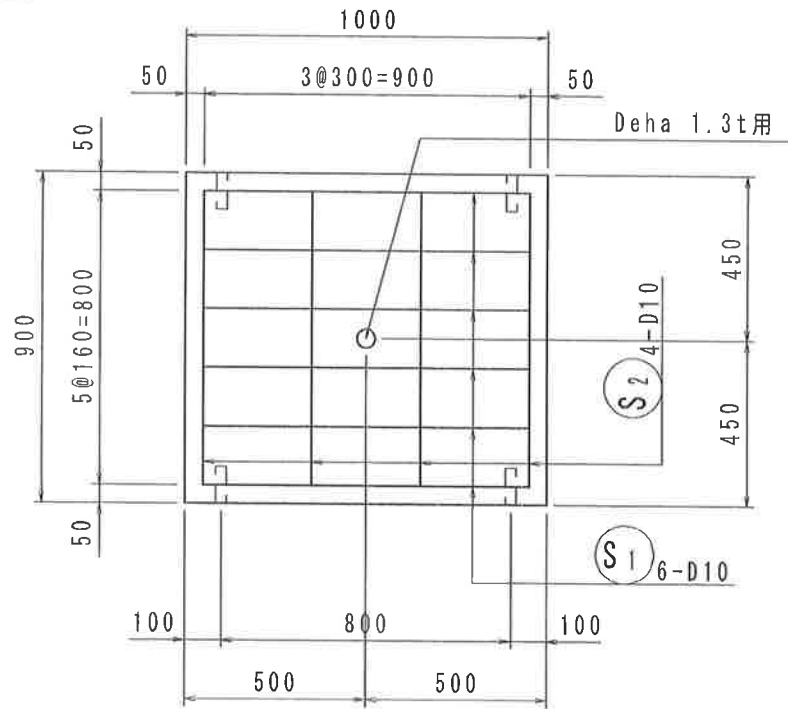
コンクリート重量: 384 kg

D10 x 1920 mm - 5 本

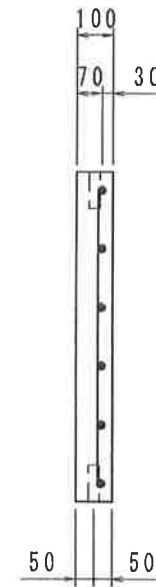
D10 x 720 mm - 6 本

名称	基礎板	縮尺	1/20	図面	A4	作成日	08/4/28	和光産業株式会社
規格	800x100x2000	図番	080428-04		区分	製・配筋図		

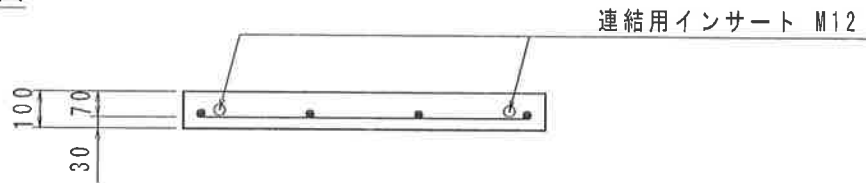
平面図



側面図

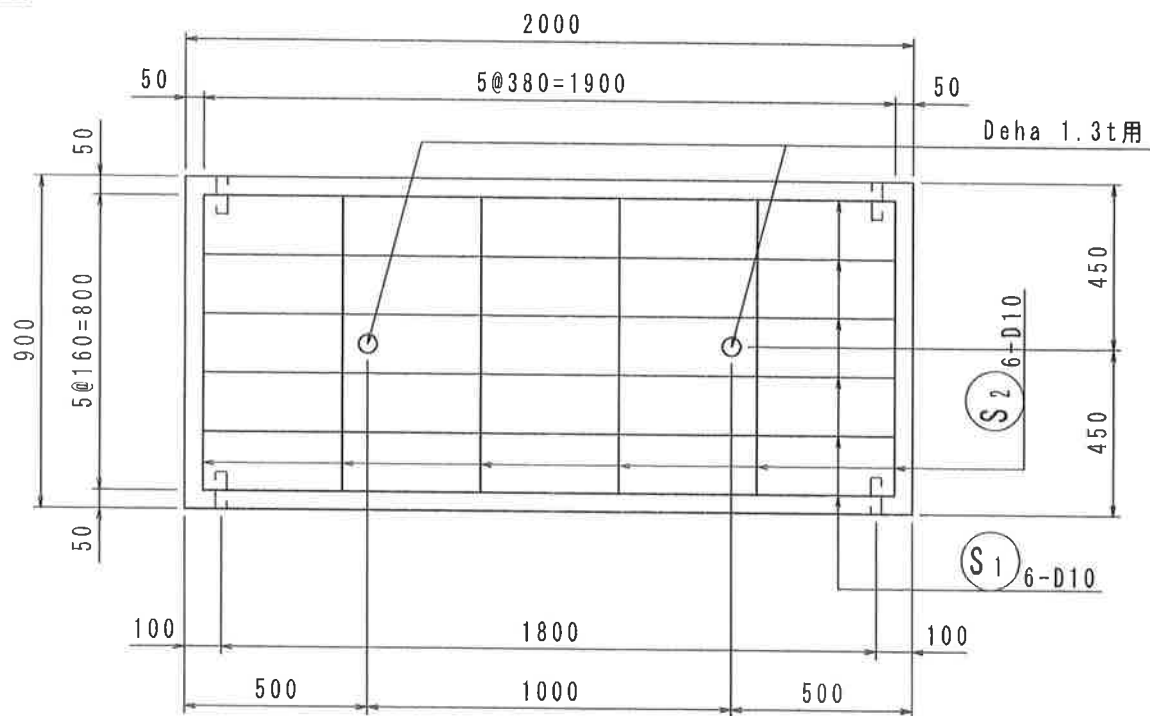


断面図

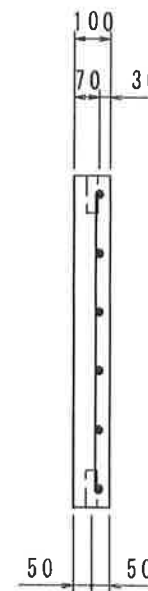


名称	基礎版	図面	A4	作成日	13/4/15	 和光産業株式会社
規格	B900xT100xL1000	図番	121130-06-0	区分	製・配筋図	

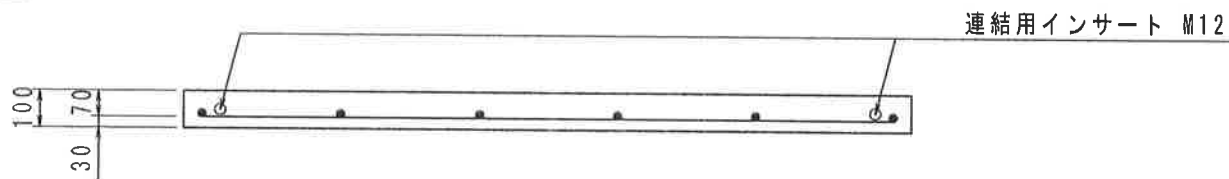
平面図



側面図

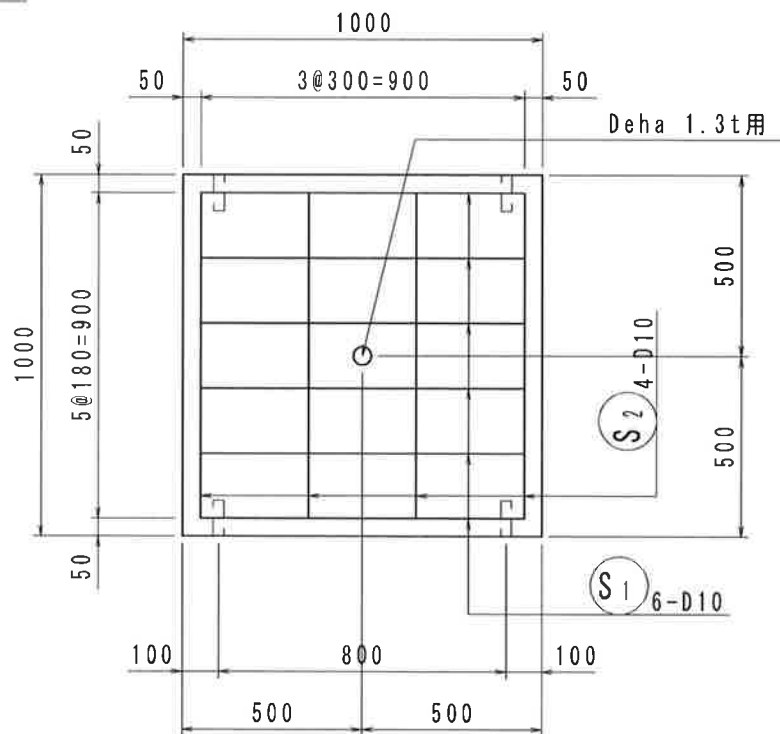


断面図

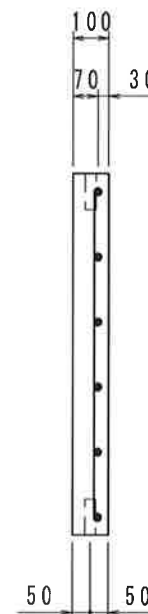


名称	基礎版	図面	A4	作成日	13/4/15	 和光産業株式会社
規格	B900xT100xL2000	図番	121130-05-0	区分	製・配筋図	

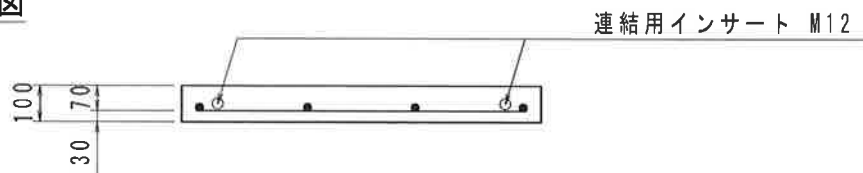
平面図



側面図

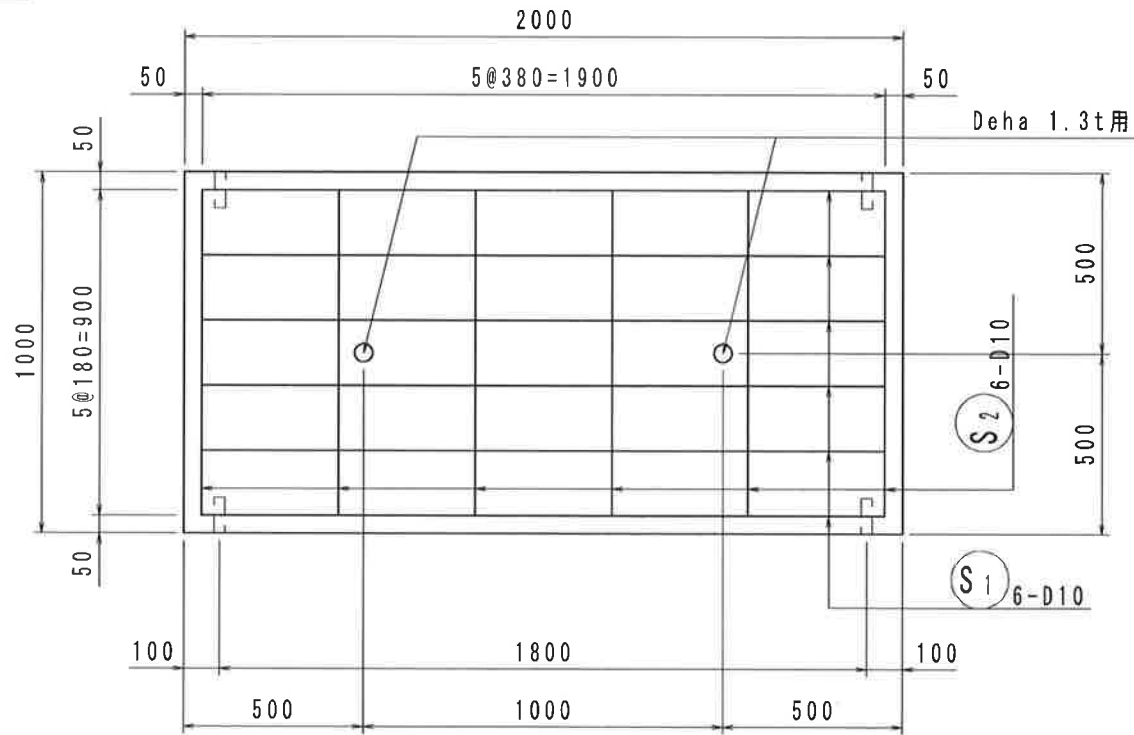


断面図

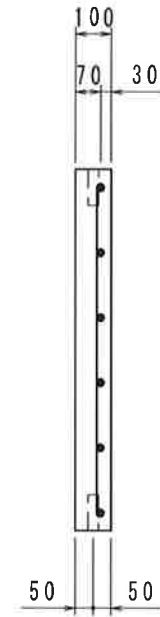


名称	基礎版	縮尺	1/10	図面	A4	作成日	15/1/13
規格	B1000xT100xL1000	図番	150113-06-0		区分	製・配筋図	

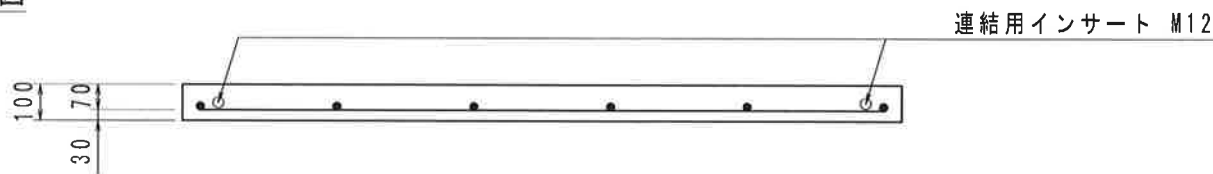
平面図



側面図

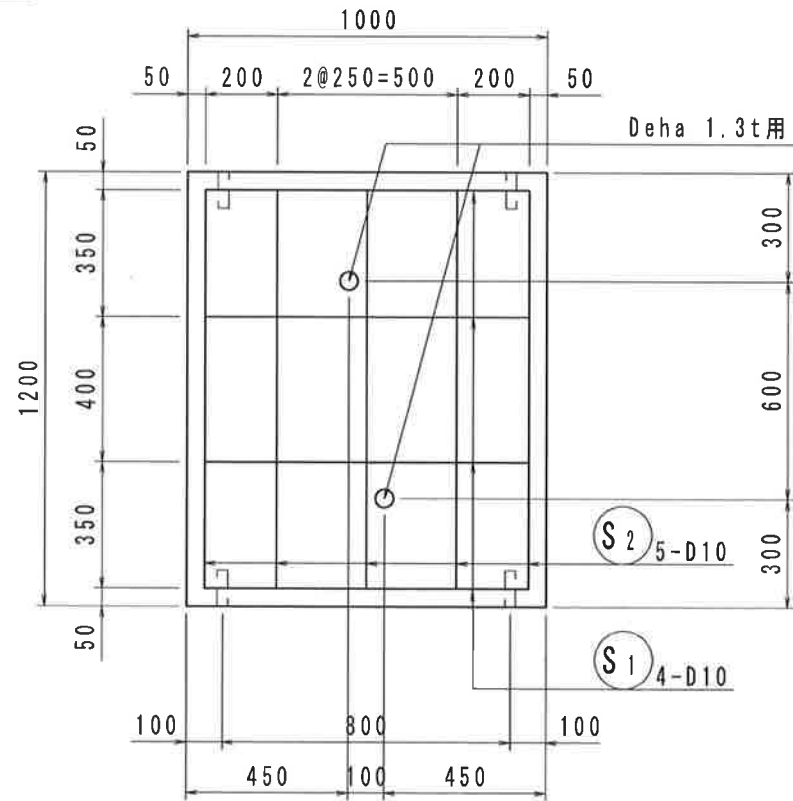


断面図

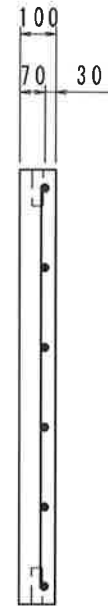


名称	基礎版	縮尺	1/10	図面	A4	作成日	15/1/13	 和光産業株式会社
規格	B1000xT100xL2000	図番	150113-05-0		区分	製・配筋図		

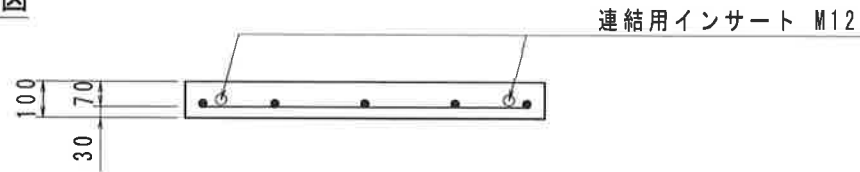
平面図



側面図

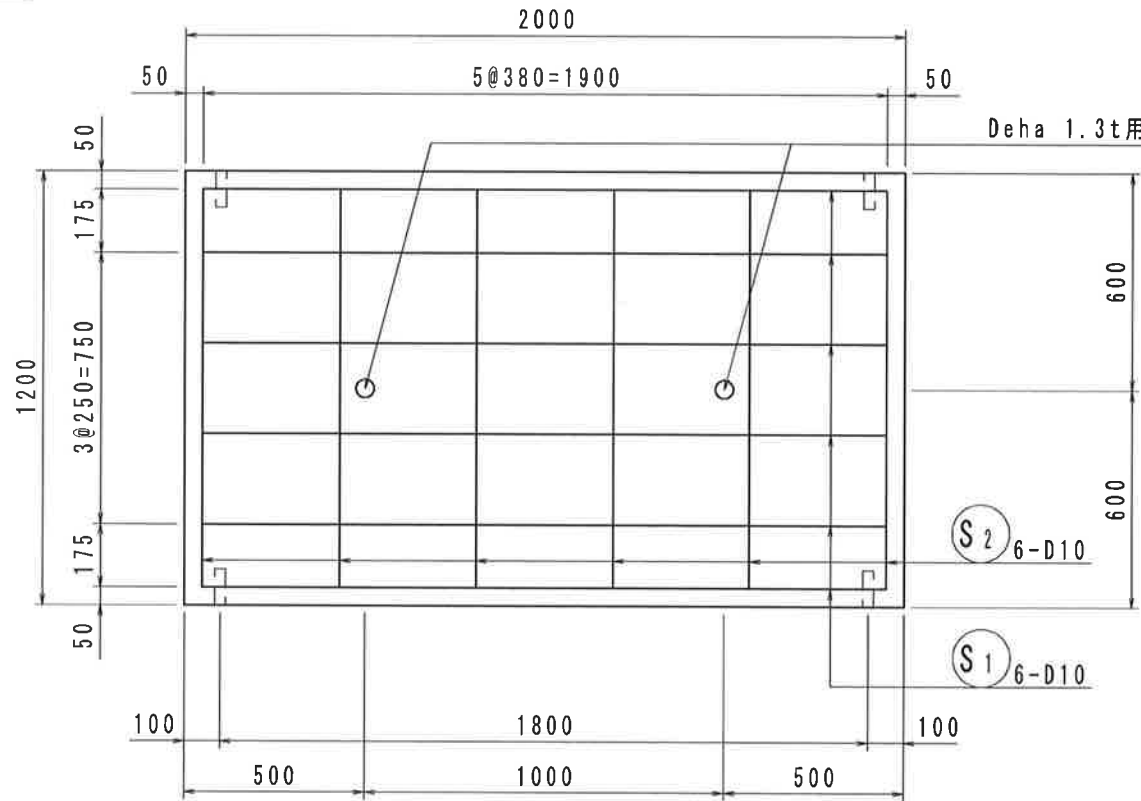


断面図

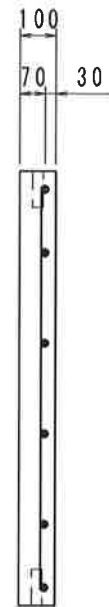


名称	基礎版	縮尺	1/10	図面	A4	作成日	16/3/29	 和光産業株式会社
規格	B1200xT100xL1000	図番	110912-02-1		区分	製・配筋図		

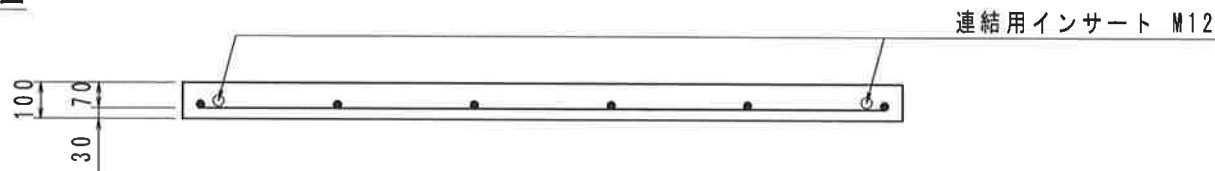
平面図



側面図

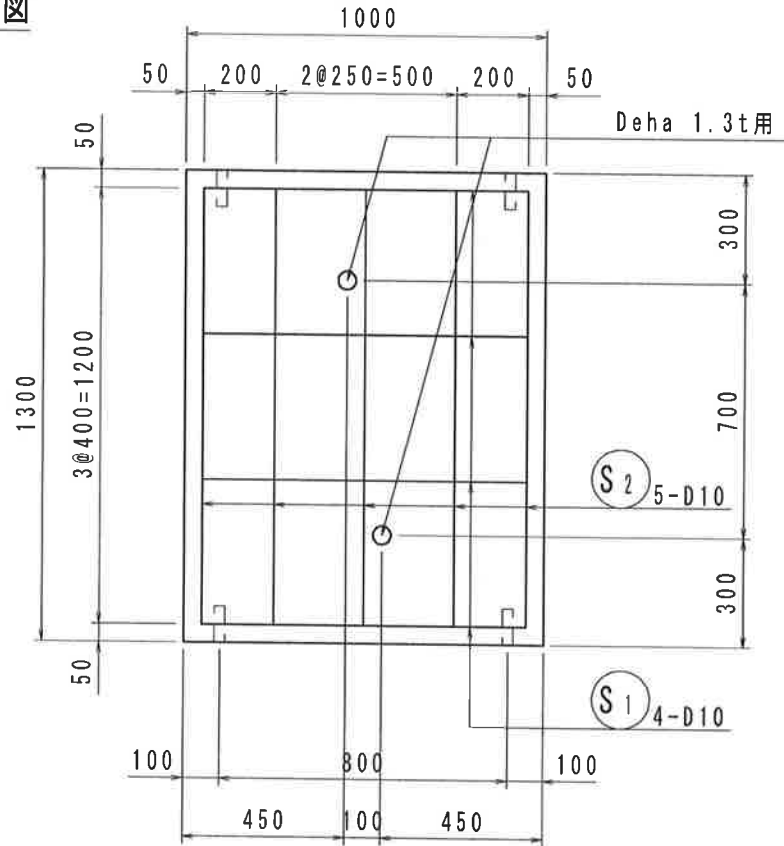


断面図

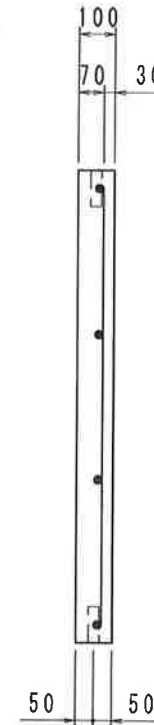


名称	基礎版	縮尺	1/10	図面	A4	作成日	16/3/29	 和光産業株式会社
規格	B1200xT100xL2000	図番	110912-01-1		区分	製・配筋図		

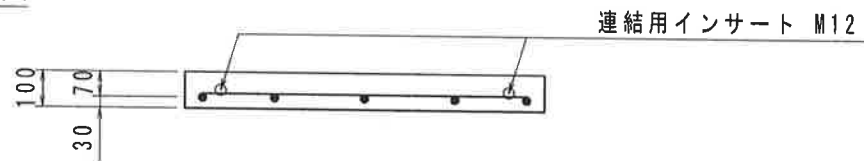
平面図



側面図

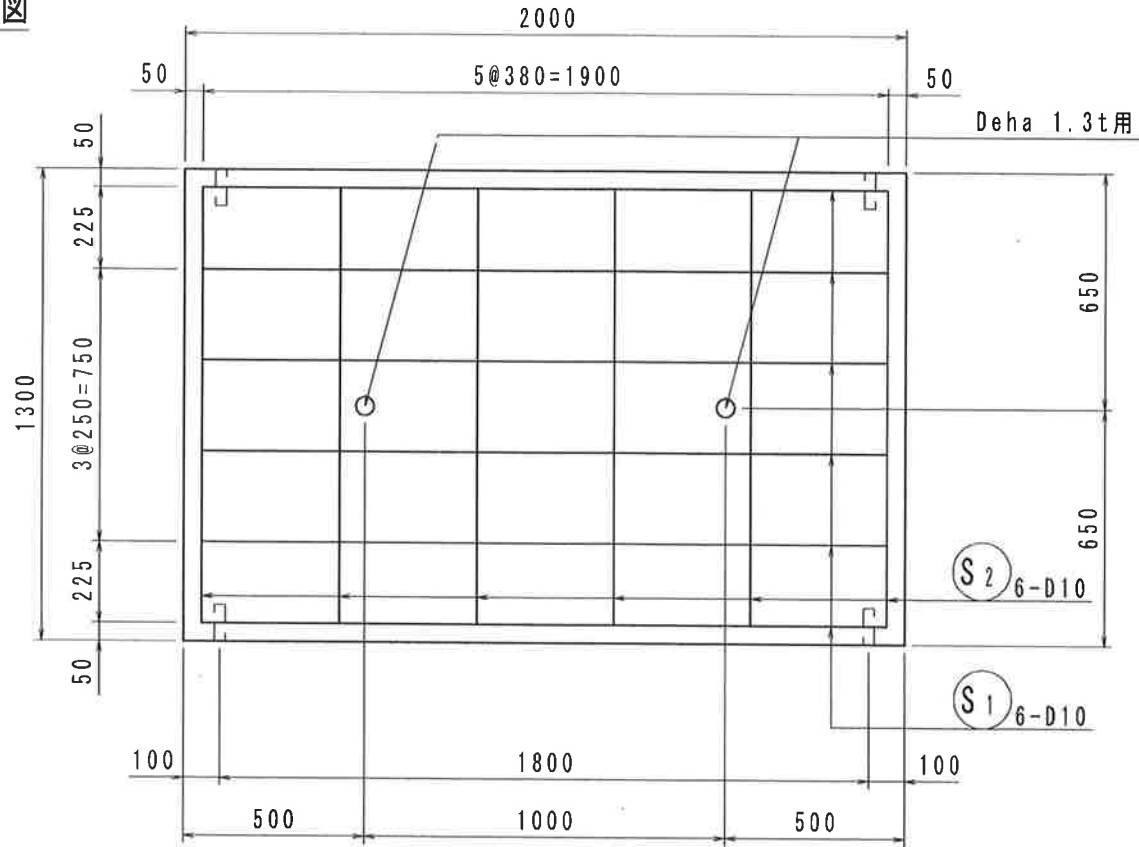


断面図

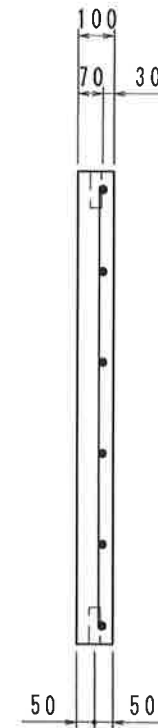


名称	基礎版	縮尺	1/10	図面	A4	作成日	13/12/3	 和光産業株式会社
規格	B1300xT100xL1000	図番	110621-06-1		区分	製・配筋図		

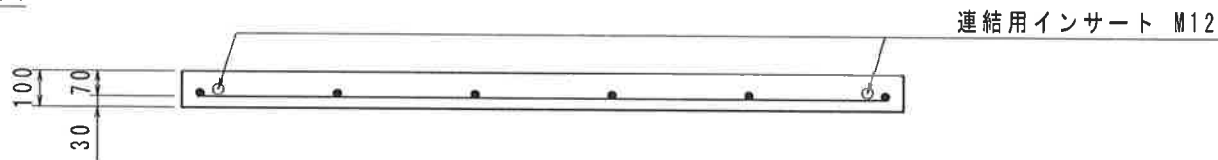
平面図




側面図

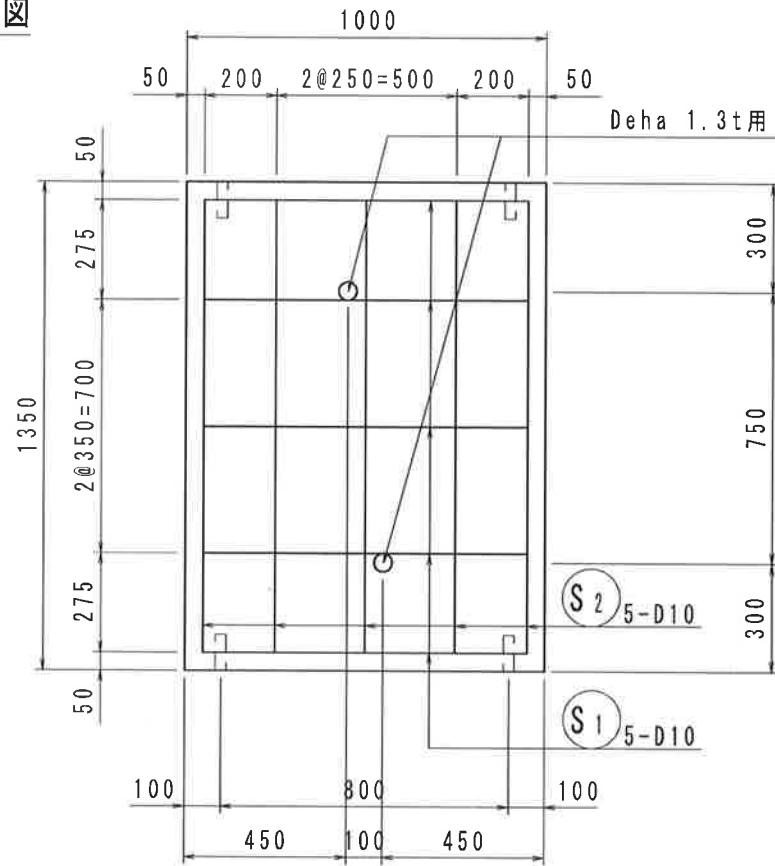


断面図



名称	基礎版	縮尺	1/10	図面	A4	作成日	13/12/3	 和光産業株式会社
規格	B1300xT100xL2000	図番	110621-05-1		区分	製・配筋図		

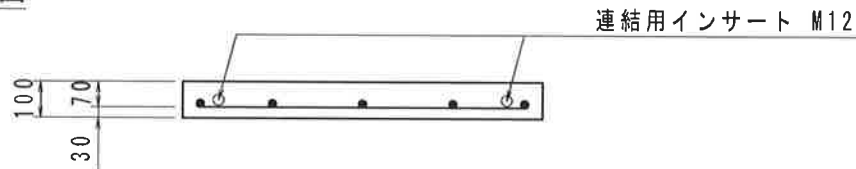
平面図



側面図

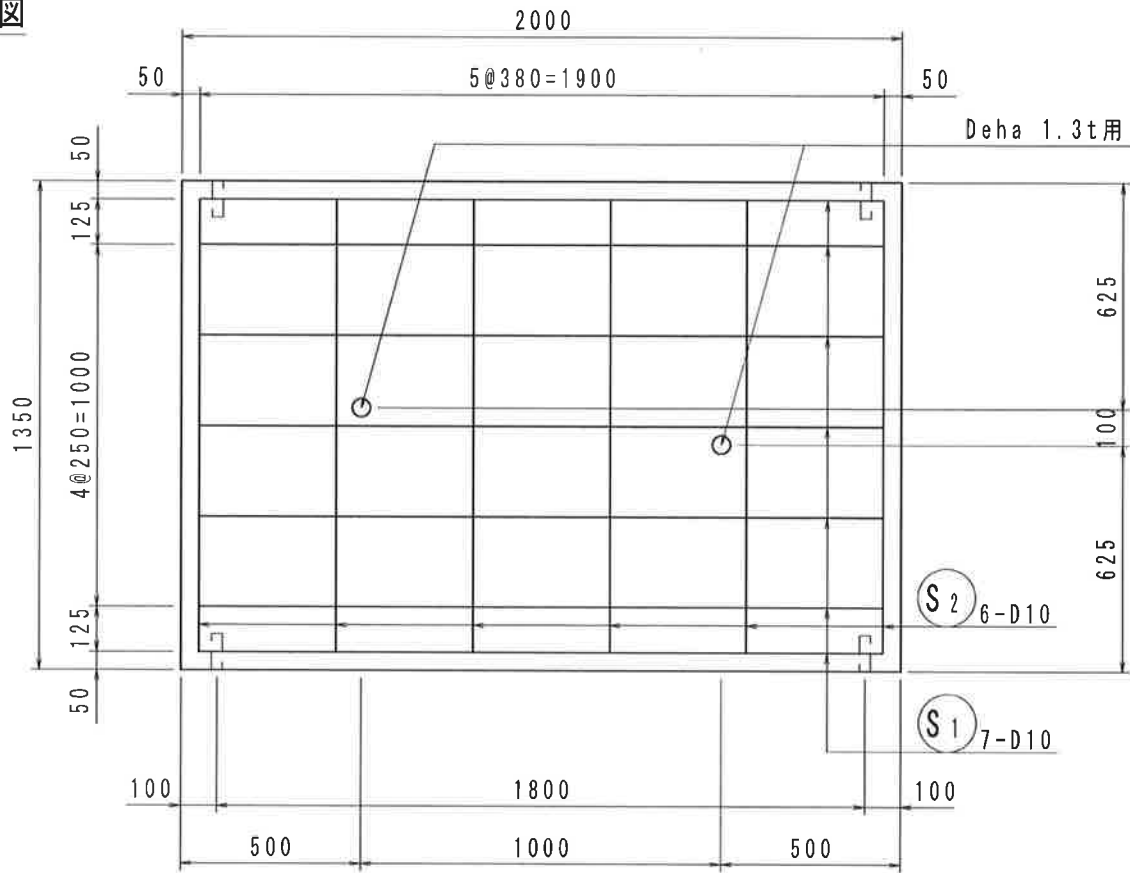


断面図

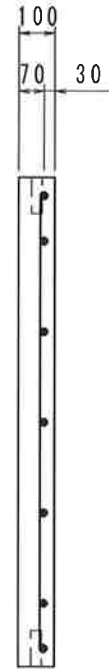


名称	基礎版	縮尺	1/10	図面	A4	作成日	16/11/2	 和光産業株式会社
規格	B1350xT100xL1000	図番	161102-04-0		区分	製・配筋図		

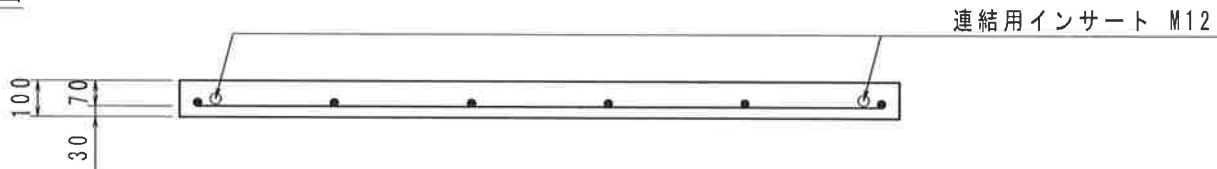
平面図



側面図

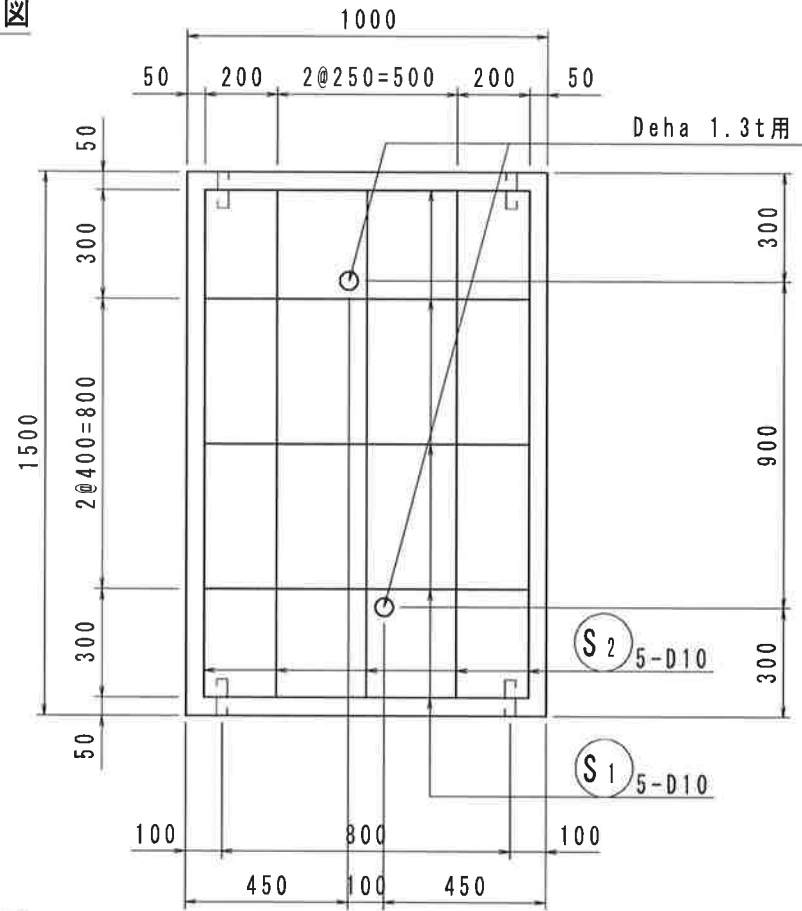


断面図

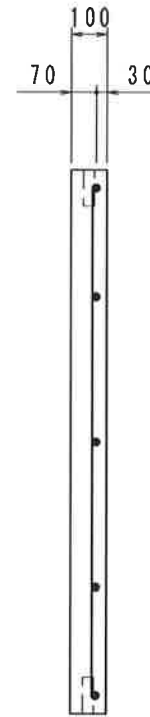


名称	基礎版	縮尺	1/10	図面	A4	作成日	16/11/2
規格	B1350xT100xL2000	図番	161102-03-0		区分	製・配筋図	

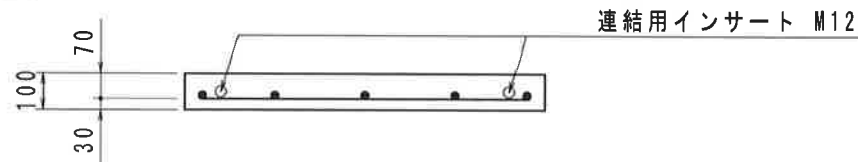
平面図



側面図

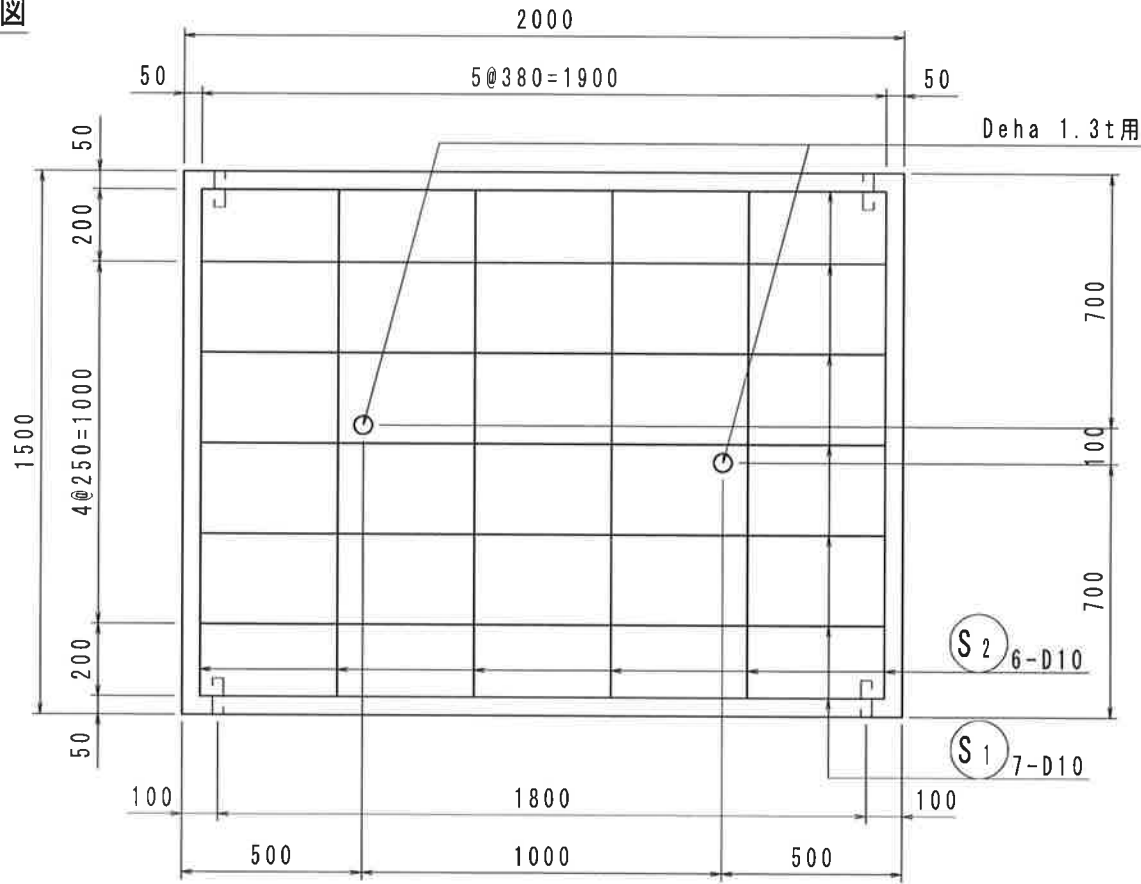


断面図

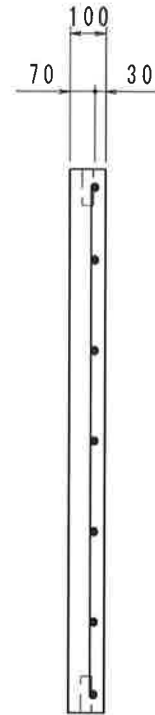


名称	基礎版	縮尺	1/20	図面	A4	作成日	16/3/29
規格	B1500xT100xL1000	図番	121101-02-1		区分	製・配筋図	

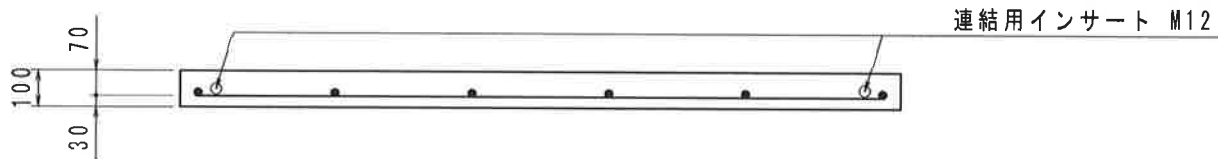
平面図



側面図



断面図



名称	基礎版	縮尺	1/20	図面	A4	作成日	16/3/29	 和光産業株式会社
規格	B1500xT100xL2000	図番	121101-01-1		区分	製・配筋図		