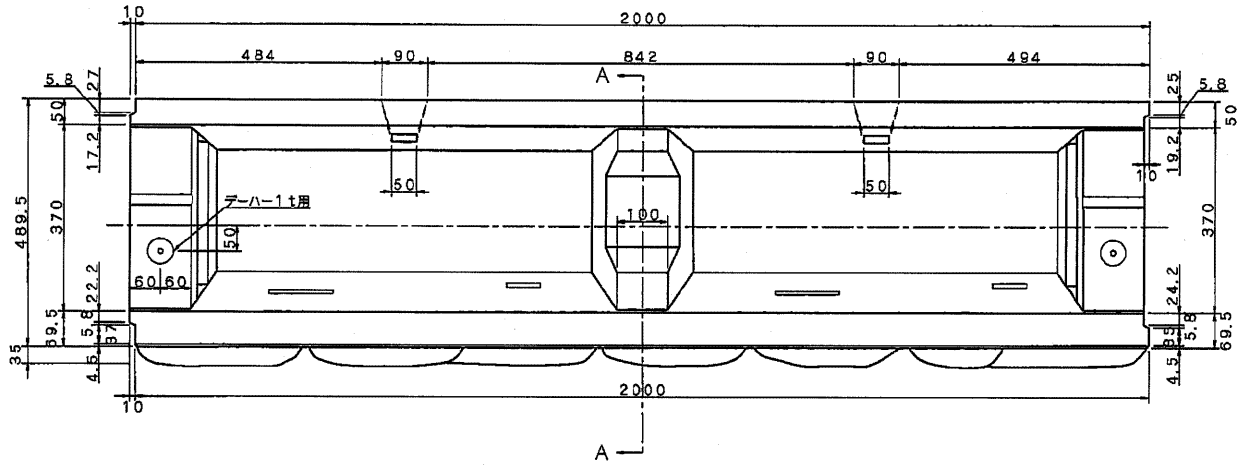
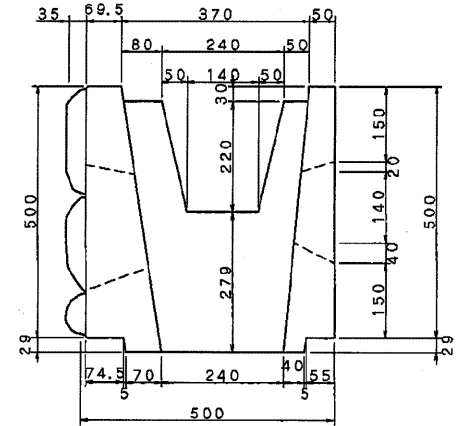


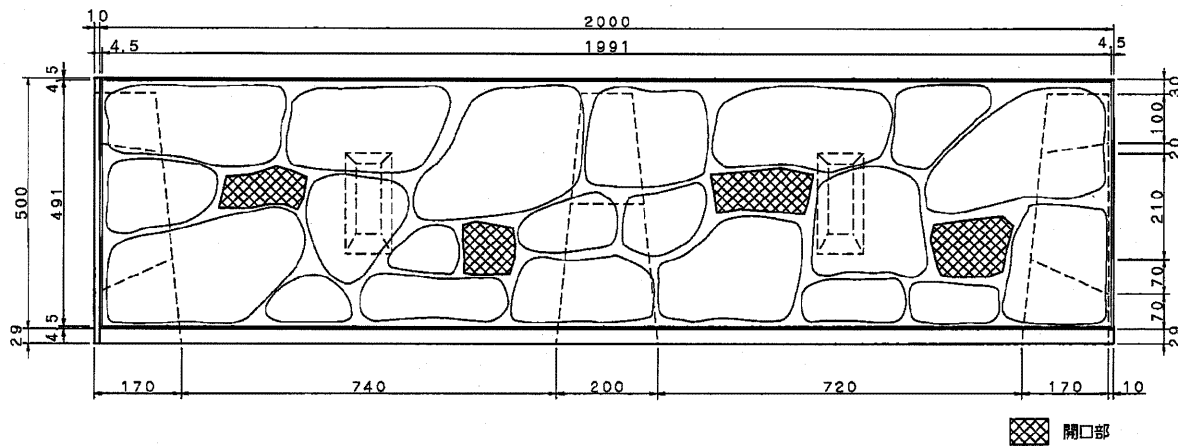
平面図



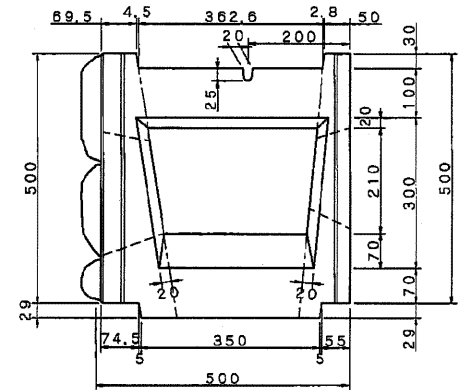
A - A 断面図



正面図

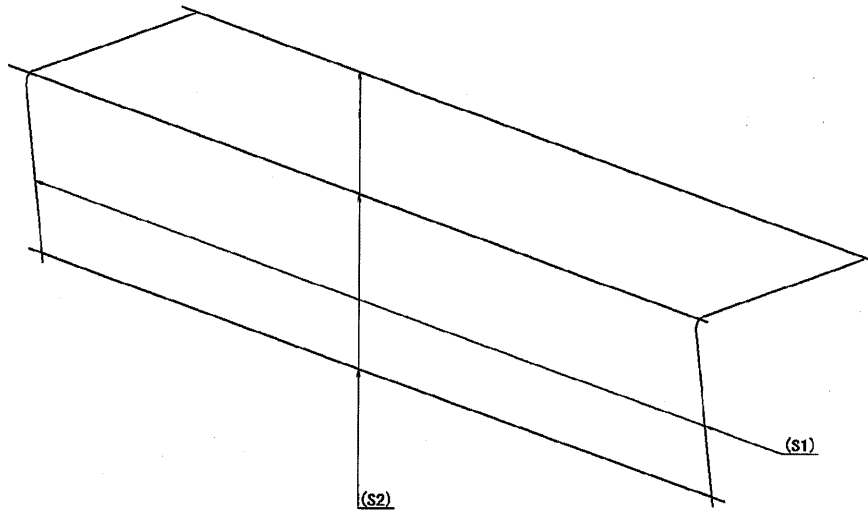


側面図



名称	ピオトンⅡ型500標準タイプ	種類	製品図	縮尺	1/10	作図日	2008年 5月30日	R0	特記事項	承認	検図	検図	作図
規格	500×500×2000	設計基準強度	$\sigma_{ck}=30\text{N/mm}^2$	参考質量			550 kg (t/m ³)					今石	西山

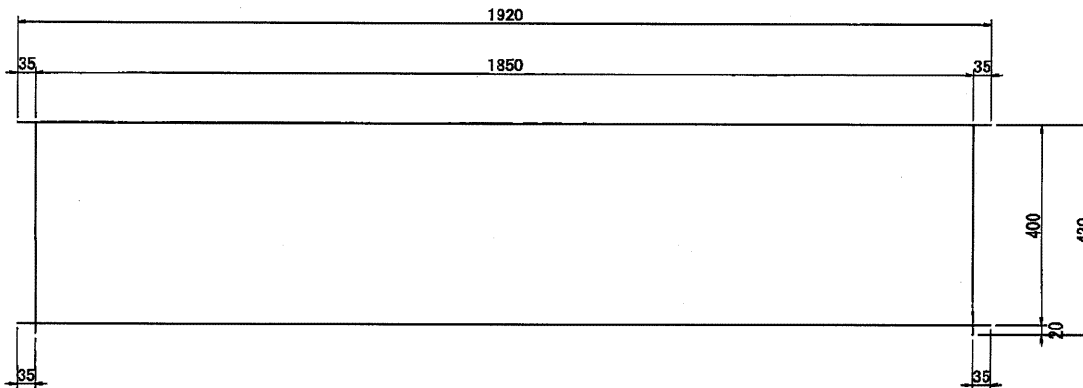
斜视图



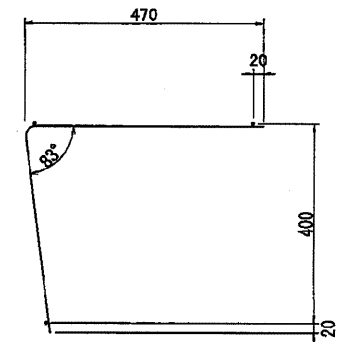
鉄筋表

配号	径 (mm)	長さ (m)	本数 (本)	単位重量 (kg/m)	1本の重量 (kg)	重量 (kg)
S1	D6	0.887	2	0.249	0.221	0.442
S2	D6	1.920	3	0.249	0.478	1.434
合計						1.876kg

正面図



側面図



名称	ピオトーンII型500	種類	配筋図	縮尺	1/10	作図日	2010年 4月 1日	R0	特記事項	承認	承認	検図	検図	作図
	規格									500×500×2000	設計基準強度	$\sigma_{ok}=30N/mm^2$	参考質量	kg(2.3t/m3)