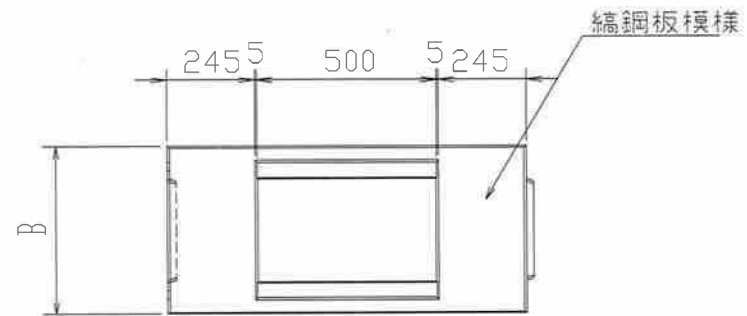
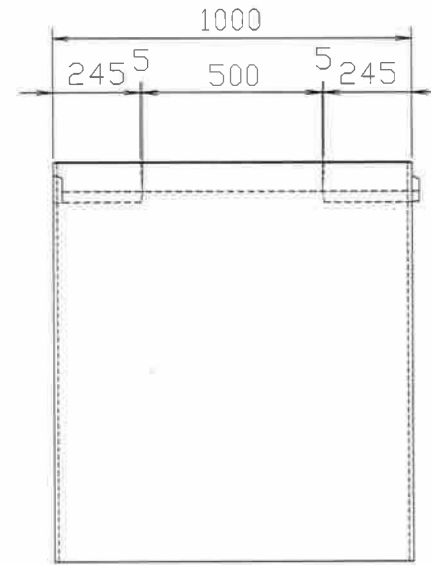
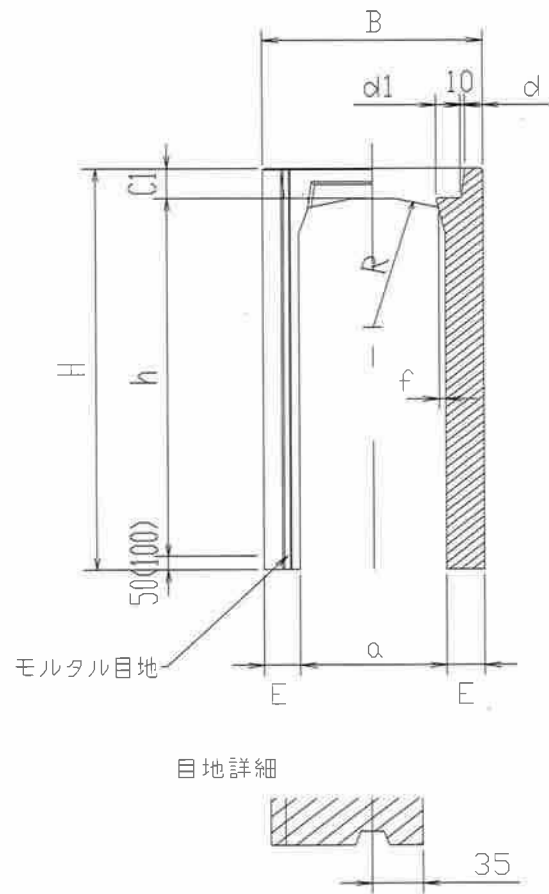


24, F V可変側溝及び蓋

<p>標準 300×300～1400×1000 (2000)</p> <p>400×400～2000×1000 (2000)</p> <p>500×400～2200×1000 (2000)</p> <p>600×400～2200×1000 (2000)</p> <p>700×500～2200×2000</p> <p>800×600～2200×2000</p> <p>900×700～2200×2000</p> <p>1000×500～2200×2000</p> <p>1100×500～2200×2000</p> <p>1200×500～2200×2000</p>	<p>暗渠 300×300～1400×1500</p> <p>400×400～2000×1500</p> <p>500×400～2200×1500</p> <p>600×400～2200×1500</p> <p>700×500～2200×1500</p> <p>800×600～2200×1500</p> <p>900×700～2200×1500</p> <p>1000×800～2200×1500</p> <p>1100×500～2200×1500</p> <p>1200×500～2200×1500</p>
<p>横断 300×300～1400×2000</p> <p>400×400～2000×2000</p> <p>500×400～2200×2000</p> <p>600×400～2200×2000</p> <p>700×500～2200×2000</p> <p>800×600～2200×2000</p> <p>900×700～2200×2000</p> <p>1000×500～2200×2000</p> <p>1100×500～2200×2000</p> <p>1200×500～2200×2000</p>	<p>土留 300×400～1100×2000</p> <p>400×500～2000×2000</p> <p>500×500～2200×2000</p> <p>分割土留 300×1200～1400</p> <p>600×400～2200×2000</p> <p>700×500～2200×2000</p> <p>800×600～2200×2000</p> <p>900×700～2200×2000</p> <p>1000×800～2200×2000</p>
<p>90度コーナー</p> <p>300×300～1400</p> <p>400×400～2000</p> <p>135度コーナー</p> <p>300×300～1100</p> <p>400×400～2000</p> <p>500×400～2200</p> <p>600×400～2200</p>	<p>無騒音 DS 蓋 車道用</p> <p>300/400/500/600</p> <p>無騒音 DS 歩道用</p> <p>300/400/500</p> <p>車道用スリット蓋</p> <p>300/400/500</p> <p>歩道用スリット蓋</p> <p>300</p>

FV側溝 標準(L=1.0m)



寸法の許容差

(単位 mm)

幅	a	B	H	C1	E	L
300~400	±5	±5	±5	±3	±3	±5
500~600	±7	±7	±5	±3	±3	±5

FV側溝 標準(L=1.0m) 寸法表

呼 び 名 (巾 × 深) a × h	寸 法 (mm)								参考質量
	B	H	C1	d	d1	E	R	f	kg
300 × 300	500	445	95	45	55	100	360	10	240
300 × 400	500	545	95	45	55	100	360	10	286
300 × 500	500	645	95	45	55	100	360	10	332
300 × 600	500	745	95	45	55	100	360	10	379
300 × 700	500	845	95	45	55	100	360	10	425
300 × 800	500	945	95	45	55	100	360	10	473
300 × 900	500	1045	95	45	55	100	360	10	519
300 × 1000	500	1145	95	45	55	100	360	10	566
300 × 1100	500	1245	95	45	55	100	360	10	614
300 × 1200	500	1345	95	45	55	100	360	10	661
300 × 1300	500	1445	95	45	55	100	360	10	711
300 × 1400	500	1545	95	45	55	100	360	10	759

FV側溝 標準(L=1.0m) 寸法表

呼 び 名 (巾 × 深) a × h	寸 法 (mm)								参考質量 kg
	B	H	C1	d	d1	E	R	f	
400 × 400	610	560	110	50	59	105	470	14	330
400 × 500	610	660	110	50	59	105	470	14	378
400 × 600	610	760	110	50	59	105	470	14	427
400 × 700	610	860	110	50	59	105	470	14	476
400 × 800	610	960	110	50	59	105	470	14	525
400 × 900	610	1060	110	50	59	105	470	14	574
400 × 1000	610	1160	110	50	59	105	470	14	623
400 × 1100	610	1260	110	50	59	105	470	14	672
400 × 1200	610	1360	110	50	59	105	470	14	723
400 × 1300	610	1460	110	50	59	105	470	14	772
400 × 1400	610	1560	110	50	59	105	470	14	825
400 × 1500	610	1660	110	50	59	105	470	14	876
400 × 1600	610	1760	110	50	59	105	470	14	931
400 × 1700	610	1910	110	50	59	105	470	14	1008
400 × 1800	610	2010	110	50	59	105	470	14	1062
400 × 1900	610	2110	110	50	59	105	470	14	1117
400 × 2000	610	2210	110	50	59	105	470	14	1171

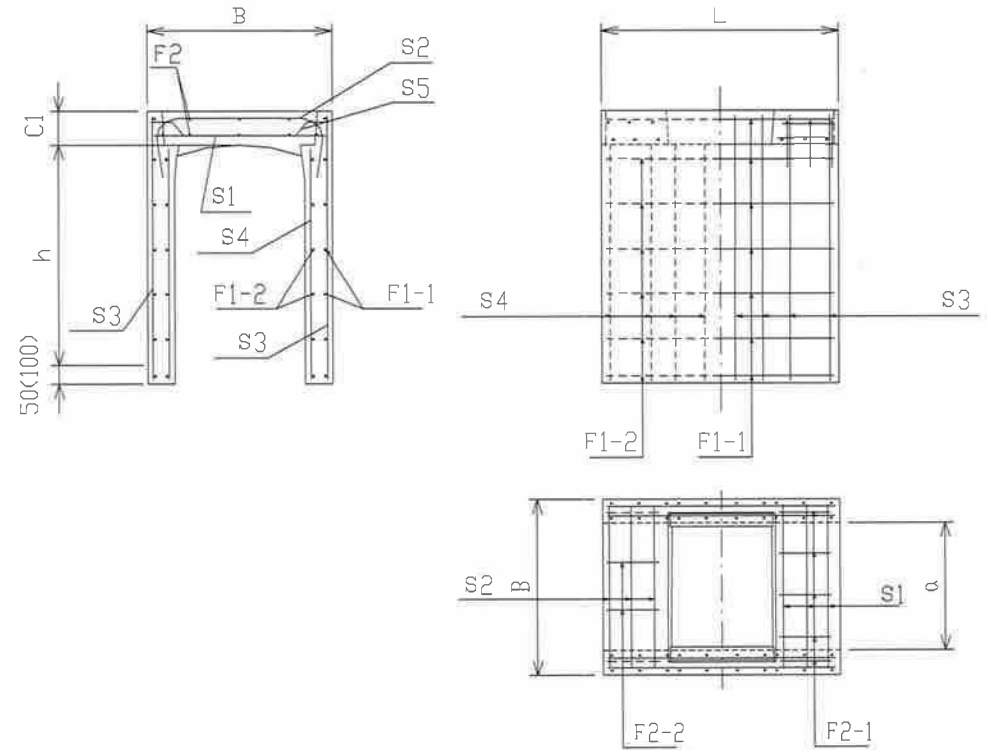
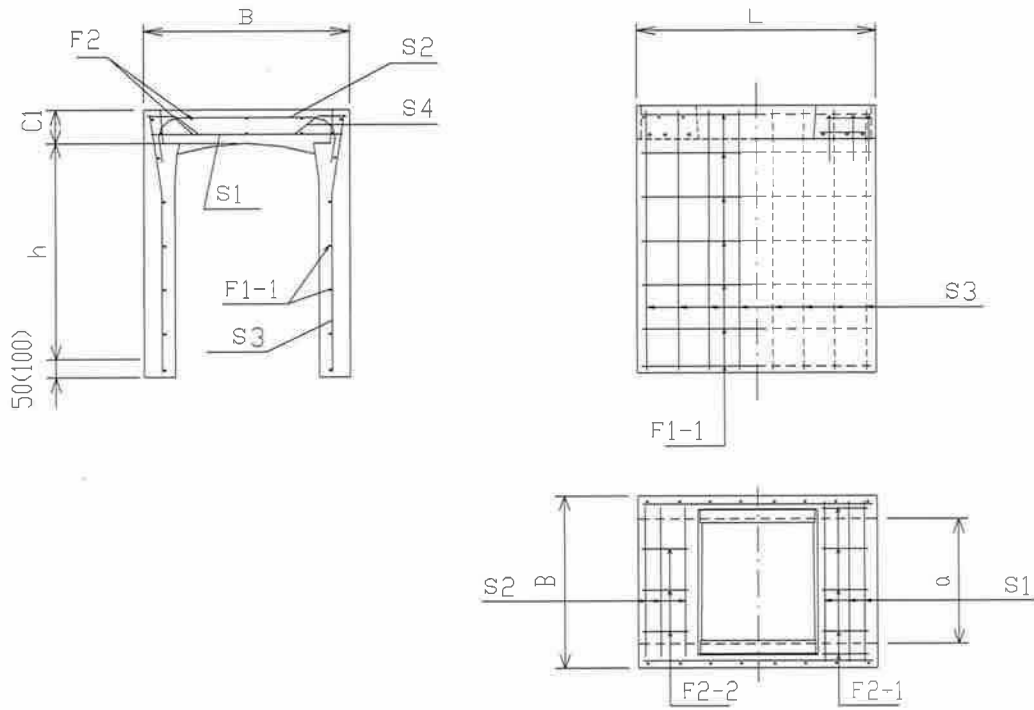
FV側溝 標準(L=1.0m) 寸法表

呼 び 名 (巾 × 深) a × h	寸 法 (mm)								参考質量 kg
	B	H	C1	d	d1	E	R	f	
500 × 400	720	575	125	55	60	110	600	15	376
500 × 500	720	675	125	55	60	110	600	15	427
500 × 600	720	775	125	55	60	110	600	15	478
500 × 700	720	875	125	55	60	110	600	15	529
500 × 800	720	975	125	55	60	110	600	15	581
500 × 900	720	1075	125	55	60	110	600	15	632
500 × 1000	720	1175	125	55	60	110	600	15	684
500 × 1100	720	1275	125	55	60	110	600	15	735
500 × 1200	720	1375	125	55	60	110	600	15	786
500 × 1300	720	1475	125	55	60	110	600	15	839
500 × 1400	720	1575	125	55	60	110	600	15	893
500 × 1500	720	1675	125	55	60	110	600	15	946
500 × 1600	720	1775	125	55	60	110	600	15	1000
500 × 1700	720	1875	125	55	60	110	600	15	1060
500 × 1800	720	1975	125	55	60	110	600	15	1114
500 × 1900	720	2125	125	55	60	110	600	15	1199
500 × 2000	720	2225	125	55	60	110	600	15	1255
500 × 2100	720	2325	125	55	60	110	600	15	1313
500 × 2200	720	2425	125	55	60	110	600	15	1371

FV側溝 標準(L=1.0m) 寸法表

呼 び 名 (巾 × 深) a × h	寸 法 (mm)								参考質量 kg
	B	H	C1	d	d1	E	R	f	
600 × 400	830	590	140	60	61	115	730	16	428
600 × 500	830	690	140	60	61	115	730	16	481
600 × 600	830	790	140	60	61	115	730	16	534
600 × 700	830	890	140	60	61	115	730	16	588
600 × 800	830	990	140	60	61	115	730	16	643
600 × 900	830	1090	140	60	61	115	730	16	697
600 × 1000	830	1190	140	60	61	115	730	16	750
600 × 1100	830	1290	140	60	61	115	730	16	804
600 × 1200	830	1390	140	60	61	115	730	16	858
600 × 1300	830	1490	140	60	61	115	730	16	911
600 × 1400	830	1590	140	60	61	115	730	16	967
600 × 1500	830	1690	140	60	61	115	730	16	1024
600 × 1600	830	1790	140	60	61	115	730	16	1080
600 × 1700	830	1890	140	60	61	115	730	16	1137
600 × 1800	830	1990	140	60	61	115	730	16	1196
600 × 1900	830	2140	140	60	61	115	730	16	1287
600 × 2000	830	2240	140	60	61	115	730	16	1345
600 × 2100	830	2340	140	60	61	115	730	16	1405
600 × 2200	830	2440	140	60	61	115	730	16	1465

FV側溝 標準(L=1.0m) 配筋図



FV側溝 標準(L=1.0m) 配筋表

呼 び 名 (巾 × 深) a × h	寸 法 (mm)														
	S1		S2		S3		W		F1-1		F2-1		F2-2		
	径	本数	径	本数	径	本数	径	本数	径	本数	径	本数	径	本数	
300 × 300	D10	6	D13	4	D6	18	D10	6	φ4	8	φ5	8	D6	4	
300 × 400	D10	6	D13	4	D6	18	D10	6	φ4	8	φ5	8	D6	4	
300 × 500	D10	6	D13	4	D6	18	D10	6	φ4	8	φ5	8	D6	4	
300 × 600	D10	6	D13	4	D6	18	D10	6	φ4	10	φ5	8	D6	4	
300 × 700	D10	6	D13	4	D6	18	D10	6	φ4	12	φ5	8	D6	4	
300 × 800	D10	6	D13	4	D10	12	D10	6	φ5	12	φ5	8	D6	4	
300 × 900	D10	6	D13	4	D10	12	D10	6	φ5	14	φ5	8	D6	4	
300 × 1000	D10	6	D13	4	D10	12	D10	6	φ5	14	φ5	8	D6	4	
300 × 1100	D10	6	D13	4	D10	12	D10	6	φ5	16	φ5	8	D6	4	
300 × 1200	D10	6	D13	4	D10	12	D10	6	φ5	16	φ5	8	D6	4	
300 × 1300	D10	6	D13	4	D10	16	D10	6	φ5	18	φ5	8	D6	4	
300 × 1400	D10	6	D13	4	D10	18	D10	6	φ5	20	φ5	8	D6	4	

FV側溝 標準(L=1.0m) 配筋表

呼 び 名 (巾 × 深) a × h	寸 法 (mm)																	
	S1		S2		S3		S4		W		F1-1		F1-2		F2-1		F2-2	
	径	本数	径	本数	径	本数	径	本数	径	本数	径	本数	径	本数	径	本数	径	本数
400 × 400	D10	6	D13	4	D10	12			D13	4	φ5	8			D6	10	D6	4
400 × 500	D10	6	D13	4	D10	12			D13	4	φ5	10			D6	10	D6	4
400 × 600	D10	6	D13	4	D10	12			D13	4	φ5	10			D6	10	D6	4
400 × 700	D10	6	D13	4	D10	12			D13	4	φ5	12			D6	10	D6	4
400 × 800	D10	6	D13	4	D10	12			D13	4	φ5	12			D6	10	D6	4
400 × 900	D10	6	D13	4	D10	12			D13	4	φ5	14			D6	10	D6	4
400 × 1000	D10	6	D13	4	D10	12			D13	4	φ5	14			D6	10	D6	4
400 × 1100	D10	6	D13	4	D10	12			D13	4	φ5	16			D6	10	D6	4
400 × 1200	D10	6	D13	4	D10	14			D13	4	φ5	18			D6	10	D6	4
400 × 1300	D10	6	D13	4	D10	14			D13	4	φ5	18			D6	10	D6	4
400 × 1400	D10	6	D16	4	D10	18			D13	4	φ5	20			D6	10	D6	4
400 × 1500	D10	6	D16	4	D13	12			D13	4	D6	20			D6	10	D6	4
400 × 1600	D10	6	D16	4	D13	14			D13	4	D6	22			D6	10	D6	4
400 × 1700	D10	6	D16	4	D10	12	D13	12	D13	4	φ5	22	D6	20	D6	10	D6	4
400 × 1800	D10	6	D16	4	D10	12	D13	12	D13	4	φ5	22	D6	20	D6	10	D6	4
400 × 1900	D10	6	D16	4	D10	12	D13	12	D13	4	φ5	24	D6	22	D6	10	D6	4
400 × 2000	D10	6	D16	6	D10	12	D13	12	D13	4	φ5	24	D6	22	D6	10	D6	4

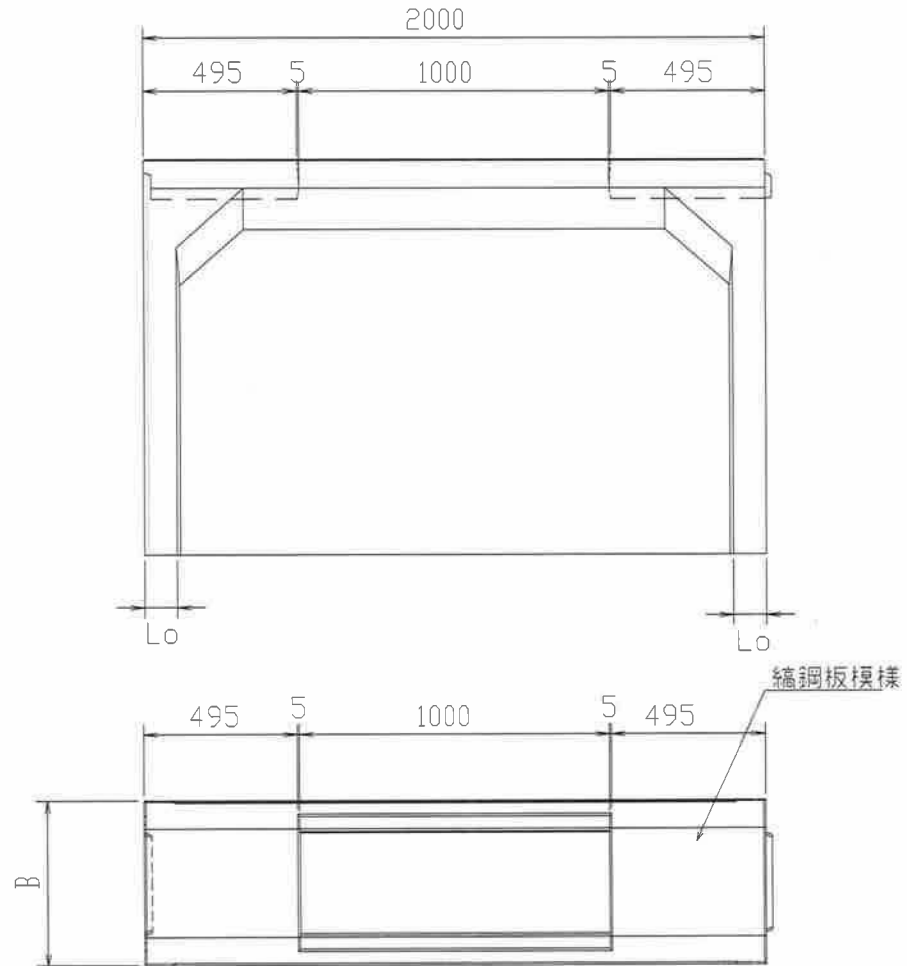
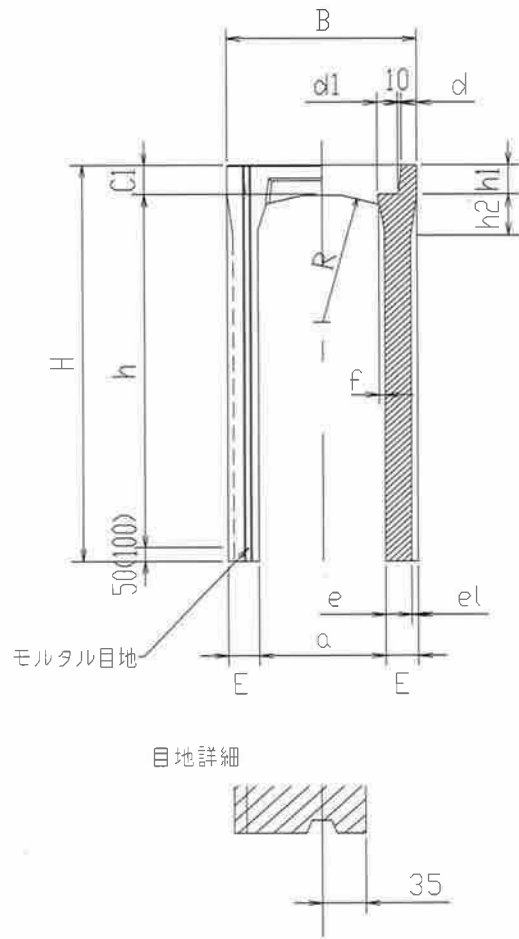
FV側溝 標準(L=1.0m) 配筋表

呼 び 名 (巾 × 深) a × h	寸 法 (mm)																	
	S1		S2		S3		S4		W		F1-1		F1-2		F2-1		F2-2	
	径	本数	径	本数	径	本数	径	本数	径	本数	径	本数	径	本数	径	本数	径	本数
500 × 400	D10	6	D13	4	D10	12			D13	4	φ5	8			D6	12	D6	6
500 × 500	D10	6	D13	4	D10	12			D13	4	φ5	10			D6	12	D6	6
500 × 600	D10	6	D13	4	D10	12			D13	4	φ5	10			D6	12	D6	6
500 × 700	D10	6	D13	4	D10	12			D13	4	φ5	12			D6	12	D6	6
500 × 800	D10	6	D13	4	D10	12			D13	4	φ5	12			D6	12	D6	6
500 × 900	D10	6	D13	4	D10	12			D13	4	φ5	14			D6	12	D6	6
500 × 1000	D10	6	D13	4	D10	12			D13	4	φ5	16			D6	12	D6	6
500 × 1100	D10	6	D13	4	D10	12			D13	4	φ5	16			D6	12	D6	6
500 × 1200	D10	6	D13	4	D10	12			D13	4	φ5	18			D6	12	D6	6
500 × 1300	D10	6	D13	4	D10	14			D13	4	φ5	18			D6	12	D6	6
500 × 1400	D10	6	D13	4	D13	12			D13	4	D6	20			D6	12	D6	6
500 × 1500	D10	6	D16	4	D13	12			D13	4	D6	20			D6	12	D6	6
500 × 1600	D10	6	D16	4	D13	12			D13	4	D6	22			D6	12	D6	6
500 × 1700	D10	6	D16	4	D13	16			D13	4	D6	24			D6	12	D6	6
500 × 1800	D10	6	D16	4	D13	18			D13	4	D6	24			D6	12	D6	6
500 × 1900	D10	6	D16	4	D10	14	D13	14	D13	4	φ5	24	D6	22	D6	12	D6	6
500 × 2000	D10	6	D16	4	D10	16	D13	16	D13	4	φ5	24	D6	22	D6	12	D6	6
500 × 2100	D10	6	D16	6	D10	16	D13	16	D13	4	φ5	26	D6	24	D6	12	D6	6
500 × 2200	D10	6	D16	6	D10	16	D13	16	D13	4	φ5	26	D6	24	D6	12	D6	6

FV側溝 標準(L=1.0m) 配筋表

呼 び 名 (巾 × 深) a × h	寸 法 (mm)																	
	S1		S2		S3		S4		W		F1-1		F1-2		F2-1		F2-2	
	径	本数	径	本数	径	本数	径	本数	径	本数	径	本数	径	本数	径	本数	径	本数
600 × 400	D13	6	D13	4	D10	12			D13	4	φ5	8			D6	14	D6	6
600 × 500	D13	6	D13	4	D10	12			D13	4	φ5	10			D6	14	D6	6
600 × 600	D13	6	D13	4	D10	12			D13	4	φ5	10			D6	14	D6	6
600 × 700	D13	6	D13	4	D10	12			D13	4	φ5	12			D6	14	D6	6
600 × 800	D13	6	D13	4	D10	14			D13	4	φ5	12			D6	14	D6	6
600 × 900	D13	6	D13	4	D10	14			D13	4	φ5	14			D6	14	D6	6
600 × 1000	D13	6	D13	4	D10	14			D13	4	φ5	16			D6	14	D6	6
600 × 1100	D13	6	D13	4	D10	14			D13	4	φ5	16			D6	14	D6	6
600 × 1200	D13	6	D13	4	D10	14			D13	4	φ5	18			D6	14	D6	6
600 × 1300	D13	6	D13	4	D10	14			D13	4	φ5	18			D6	14	D6	6
600 × 1400	D13	6	D13	4	D13	12			D13	4	D6	20			D6	14	D6	6
600 × 1500	D13	6	D16	4	D13	12			D13	4	D6	20			D6	14	D6	6
600 × 1600	D13	6	D16	4	D13	12			D13	4	D6	22			D6	14	D6	6
600 × 1700	D13	6	D16	4	D13	14			D13	4	D6	24			D6	14	D6	6
600 × 1800	D13	6	D16	4	D13	16			D13	4	D6	24			D6	14	D6	6
600 × 1900	D13	6	D16	4	D10	14	D13	14	D13	4	φ5	24	D6	22	D6	14	D6	6
600 × 2000	D13	6	D16	4	D10	16	D13	16	D13	4	φ5	24	D6	22	D6	14	D6	6
600 × 2100	D13	6	D16	6	D10	18	D13	18	D13	4	φ5	26	D6	24	D6	14	D6	6
600 × 2200	D13	6	D16	6	D10	18	D13	18	D13	4	φ5	26	D6	24	D6	14	D6	6

FV側溝 標準(L=2.0m) 幅300~600



寸法の許容差

(単位 mm)

幅	a	B	H	C1	E	L
300~400	±5	±5	±5	±3	±3	±5
500~600	±7	±7	±5	±3	±3	±5

FV側溝 標準(L=2.0m) 寸法表

呼 び 名 (巾 × 深) a × h	寸 法 (mm)												参考質量 kg
	B	H	C1	d	e	e1	d1	R	LO	h1	h2	f	
300 × 300	500	445	95	45	50	50	55	360	40	95	100	10	349
300 × 400	500	545	95	45	55	45	55	360	40	95	90	10	412
300 × 500	500	645	95	45	55	45	55	360	40	95	90	10	465
300 × 600	500	745	95	45	65	35	55	360	50	95	70	10	567
300 × 700	500	845	95	45	65	35	55	360	50	95	70	10	631
300 × 800	500	945	95	45	65	35	55	360	50	95	70	10	697
300 × 900	500	1045	95	45	80	20	55	360	60	95	40	10	874
300 × 1000	500	1145	95	45	80	20	55	360	60	95	40	10	950
300 × 1100	500	1245	95	45	80	20	55	360	60	95	40	10	1029
300 × 1200	500	1345	95	45	90	10	55	360	70	95	20	10	1209
300 × 1300	500	1445	95	45	90	10	55	360	70	95	20	10	1299
300 × 1400	500	1545	95	45	90	10	55	360	70	95	20	10	1387

FV側溝 標準(L=2.0m) 寸法表

呼 び 名 (巾 × 深) a × h	寸 法 (mm)												参考質量 (Kg)
	B	H	C1	d	e	e1	d1	R	LO	h1	h2	f	
400 × 400	610	560	110	50	55	50	59	470	40	110	100	14	481
400 × 500	610	660	110	50	60	45	59	470	50	110	90	14	554
400 × 600	610	760	110	50	60	45	59	470	50	110	90	14	613
400 × 700	610	860	110	50	70	35	59	470	60	110	70	14	728
400 × 800	610	960	110	50	70	35	59	470	60	110	70	14	799
400 × 900	610	1060	110	50	70	35	59	470	60	110	70	14	867
400 × 1000	610	1160	110	50	85	20	59	470	70	110	40	14	1061
400 × 1100	610	1260	110	50	85	20	59	470	70	110	40	14	1143
400 × 1200	610	1360	110	50	85	20	59	470	70	110	40	14	1228
400 × 1300	610	1460	110	50	95	10	59	470	70	110	20	14	1419
400 × 1400	610	1560	110	50	95	10	59	470	70	110	20	14	1514
400 × 1500	610	1660	110	50	95	10	59	470	70	110	20	14	1610
400 × 1600	610	1760	110	50	95	10	59	470	70	110	20	14	1706
400 × 1700	610	1910	110	50	105	-	59	470	-	-	-	14	1999
400 × 1800	610	2010	110	50	105	-	59	470	-	-	-	14	2108
400 × 1900	610	2110	110	50	105	-	59	470	-	-	-	14	2217
400 × 2000	610	2210	110	50	105	-	59	470	-	-	-	14	2328

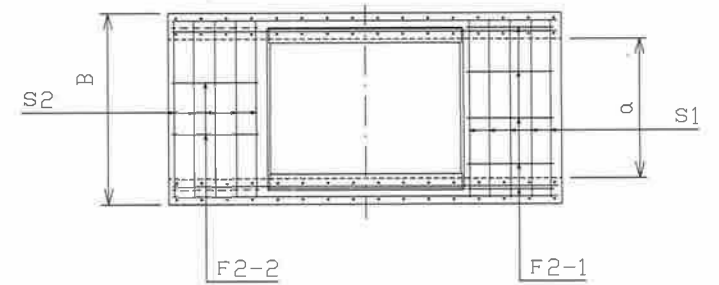
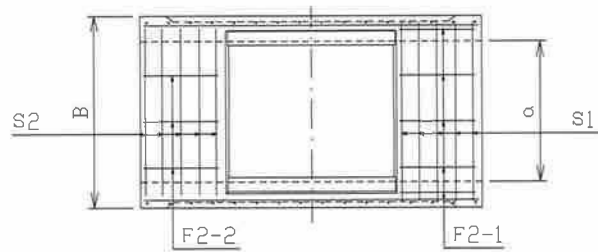
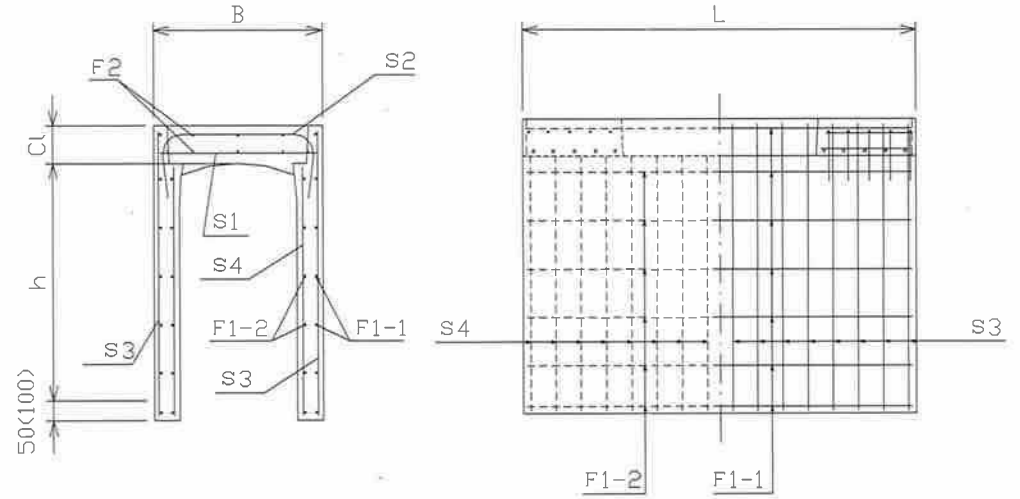
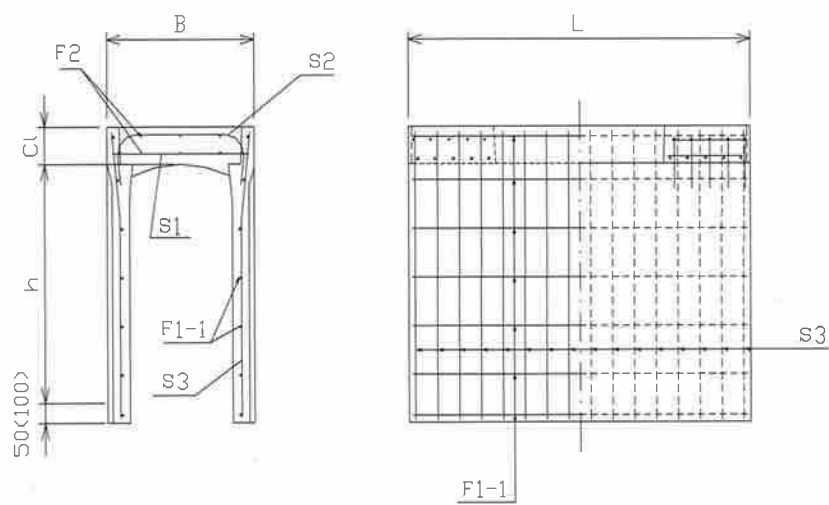
FV側溝 標準(L=2.0m) 寸法表

呼 び 名 (巾 × 深) a × h	寸 法 (mm)												参考質量 (Kg)
	B	H	C1	d	e	e1	d1	R	LO	h1	h2	f	
500 × 400	720	575	125	55	55	55	60	600	40	125	110	15	556
500 × 500	720	675	125	55	55	55	60	600	40	125	110	15	609
500 × 600	720	775	125	55	65	45	60	600	50	125	90	15	710
500 × 700	720	875	125	55	65	45	60	600	50	125	90	15	774
500 × 800	720	975	125	55	65	45	60	600	50	125	90	15	841
500 × 900	720	1075	125	55	80	30	60	600	60	125	60	15	1017
500 × 1000	720	1175	125	55	80	30	60	600	60	125	60	15	1093
500 × 1100	720	1275	125	55	80	30	60	600	60	125	60	15	1173
500 × 1200	720	1375	125	55	95	15	60	600	70	125	30	15	1401
500 × 1300	720	1475	125	55	95	15	60	600	70	125	30	15	1495
500 × 1400	720	1575	125	55	95	15	60	600	70	125	30	15	1590
500 × 1500	720	1675	125	55	100	10	60	600	105	125	20	15	1751
500 × 1600	720	1775	125	55	100	10	60	600	105	125	20	15	1852
500 × 1700	720	1875	125	55	100	10	60	600	105	125	20	15	1957
500 × 1800	720	1975	125	55	100	10	60	600	105	125	20	15	2058
500 × 1900	720	2125	125	55	110	-	60	600	-	-	-	15	2375
500 × 2000	720	2225	125	55	110	-	60	600	-	-	-	15	2493
500 × 2100	720	2325	125	55	110	-	60	600	-	-	-	15	2611
500 × 2200	720	2425	125	55	110	-	60	600	-	-	-	15	2730

FV側溝 標準(L=2.0m) 寸法表

呼 び 名 (巾 × 深) a × h	寸 法 (mm)												参考質量 (Kg)
	B	H	C1	d	e	e1	d1	R	LO	h1	h2	f	
600 × 400	830	590	140	60	70	45	61	730	50	140	90	16	685
600 × 500	830	690	140	60	70	45	61	730	50	140	90	16	752
600 × 600	830	790	140	60	70	45	61	730	50	140	90	16	821
600 × 700	830	890	140	60	70	45	61	730	50	140	90	16	889
600 × 800	830	990	140	60	70	45	61	730	50	140	90	16	960
600 × 900	830	1090	140	60	70	45	61	730	50	140	90	16	1029
600 × 1000	830	1190	140	60	85	30	61	730	60	140	60	16	1219
600 × 1100	830	1290	140	60	85	30	61	730	60	140	60	16	1303
600 × 1200	830	1390	140	60	85	30	61	730	60	140	60	16	1389
600 × 1300	830	1490	140	60	100	15	61	730	70	140	30	16	1634
600 × 1400	830	1590	140	60	100	15	61	730	70	140	30	16	1734
600 × 1500	830	1690	140	60	100	15	61	730	70	140	30	16	1834
600 × 1600	830	1790	140	60	115	-	61	730	-	-	-	16	2140
600 × 1700	830	1890	140	60	115	-	61	730	-	-	-	16	2253
600 × 1800	830	1990	140	60	115	-	61	730	-	-	-	16	2368
600 × 1900	830	2140	140	60	115	-	61	730	-	-	-	16	2543
600 × 2000	830	2240	140	60	115	-	61	730	-	-	-	16	2663
600 × 2100	830	2340	140	60	115	-	61	730	-	-	-	16	2783
600 × 2200	830	2440	140	60	115	-	61	730	-	-	-	16	2910

FV側溝 標準 配筋図 (L=2.0m) 幅300~600



FV側溝 標準(L=2.0m) 配筋表

呼 び 名 (巾 × 深) a × h	寸 法 (mm)													
	S1		S2		S3		S4		F1-1		F2-1		F2-2	
	径	本数	径	本数	径	本数	径	本数	径	本数	径	本数	径	本数
300 × 300	D10	6	D 6	6	φ5	20	-	-	φ4	8	φ5	8	φ4	4
300 × 400	D10	6	D 6	6	φ5	20	-	-	φ4	8	φ5	8	φ4	4
300 × 500	D10	6	D 6	6	φ5	20	-	-	φ4	8	φ5	8	φ4	4
300 × 600	D10	6	D 6	6	φ5	24	-	-	φ4	10	φ5	8	φ4	4
300 × 700	D10	6	D 6	6	φ5	24	-	-	φ4	12	φ5	8	φ4	4
300 × 800	D10	6	D 6	6	φ5	36	-	-	φ4	12	φ5	8	φ4	4
300 × 900	D10	6	D 6	6	φ5	36	-	-	φ4	14	φ5	8	φ4	4
300 × 1000	D10	6	D 6	10	D 6	32	-	-	φ4	14	φ5	8	φ4	4
300 × 1100	D10	6	D 6	10	D 6	32	-	-	φ4	16	φ5	8	φ4	4
300 × 1200	D10	6	D 6	10	D10	20	-	-	φ5	16	φ5	8	φ4	4
300 × 1300	D10	6	D 6	10	D10	20	-	-	φ5	18	φ5	8	φ4	4
300 × 1400	D10	6	D10	10	D10	28	-	-	φ5	20	φ5	8	φ5	4

FV側溝 標準(L=2.0m) 配筋表

呼 び 名 (巾 × 深) a × h	寸 法 (mm)															
	S1		S2		S3		S4		F1-1		F1-2		F2-1		F2-2	
	径	本数	径	本数	径	本数	径	本数	径	本数	径	本数	径	本数	径	本数
400 × 400	D10	8	D 6	8	φ5	22	-	-	φ4	8	-	-	φ5	10	φ4	4
400 × 500	D10	8	D 6	8	φ5	22	-	-	φ4	10	-	-	φ5	10	φ4	4
400 × 600	D10	8	D 6	8	φ5	22	-	-	φ4	10	-	-	φ5	10	φ4	4
400 × 700	D10	8	D 6	8	φ5	34	-	-	φ4	12	-	-	φ5	10	φ4	4
400 × 800	D10	8	D 6	8	φ5	34	-	-	φ4	12	-	-	φ5	10	φ4	4
400 × 900	D10	8	D 6	8	D6	24	-	-	φ4	14	-	-	φ5	10	φ4	4
400 × 1000	D10	8	D 6	8	D6	24	-	-	φ4	14	-	-	φ5	10	φ4	4
400 × 1100	D10	8	D 6	8	D6	30	-	-	φ4	16	-	-	φ5	10	φ4	4
400 × 1200	D10	8	D 6	8	D6	38	-	-	φ4	18	-	-	φ5	10	φ4	4
400 × 1300	D10	8	D 6	8	D10	24	-	-	φ5	18	-	-	φ5	10	φ4	4
400 × 1400	D10	8	D10	8	D10	24	-	-	φ5	20	-	-	φ5	10	φ5	4
400 × 1500	D10	8	D10	8	D10	32	-	-	φ5	20	-	-	φ5	10	φ5	4
400 × 1600	D10	8	D10	8	D10	32	-	-	φ5	22	-	-	φ5	10	φ5	4
400 × 1700	D10	8	D10	8	D10	24	D10	24	φ5	22	φ5	20	φ5	10	φ5	4
400 × 1800	D10	8	D13	8	D10	28	D10	28	φ5	22	φ5	20	φ5	10	D6	4
400 × 1900	D10	8	D13	8	D10	32	D10	32	φ5	24	φ5	22	φ5	10	D6	4
400 × 2000	D10	8	D13	8	D10	36	D10	36	φ5	24	φ5	22	φ5	10	D6	4

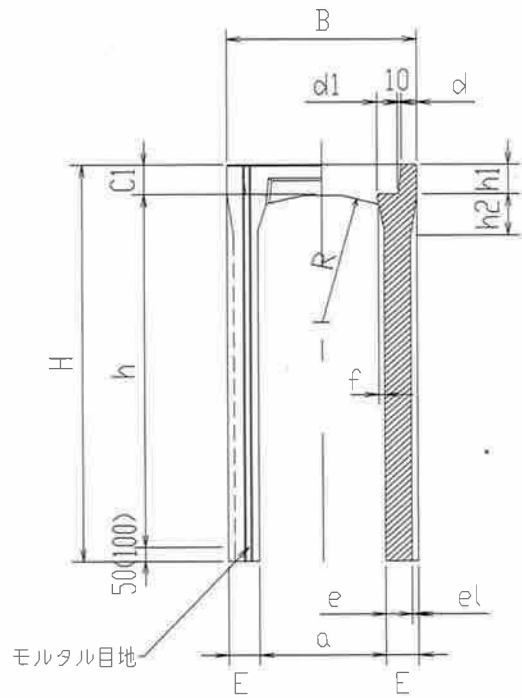
FV側溝 標準(L=2.0m) 配筋表

呼 び 名 (巾 × 深) a × h	寸 法 (mm)															
	S1		S2		S3		S4		F1-1		F1-2		F2-1		F2-2	
	径	本数	径	本数	径	本数	径	本数	径	本数	径	本数	径	本数	径	本数
500 × 400	D10	8	D6	8	φ5	26	-	-	φ4	8	-	-	φ5	12	φ4	6
500 × 500	D10	8	D6	8	φ5	24	-	-	φ4	10	-	-	φ5	12	φ4	6
500 × 600	D10	8	D6	8	φ5	32	-	-	φ4	10	-	-	φ5	12	φ4	6
500 × 700	D10	8	D6	8	φ5	32	-	-	φ4	12	-	-	φ5	12	φ4	6
500 × 800	D10	8	D6	8	φ5	32	-	-	φ4	12	-	-	φ5	12	φ4	6
500 × 900	D10	8	D6	8	D6	24	-	-	φ4	14	-	-	φ5	12	φ4	6
500 × 1000	D10	8	D6	8	D6	26	-	-	φ4	16	-	-	φ5	12	φ4	6
500 × 1100	D10	8	D6	8	D6	32	-	-	φ4	16	-	-	φ5	12	φ4	6
500 × 1200	D10	8	D6	8	D6	34	-	-	φ4	18	-	-	φ5	12	φ4	6
500 × 1300	D10	8	D6	8	D10	20	-	-	φ5	18	-	-	φ5	12	φ4	6
500 × 1400	D10	8	D10	8	D10	22	-	-	φ5	20	-	-	φ5	12	φ5	6
500 × 1500	D10	8	D10	8	D10	26	-	-	φ5	20	-	-	φ5	12	φ5	6
500 × 1600	D10	8	D10	8	D10	30	-	-	φ5	22	-	-	φ5	12	φ5	6
500 × 1700	D10	8	D10	8	D10	36	-	-	φ5	24	-	-	φ5	12	φ5	6
500 × 1800	D10	8	D13	8	D13	24	-	-	D6	24	-	-	φ5	12	D6	6
500 × 1900	D10	8	D13	8	D10	30	D10	30	φ5	24	φ5	22	φ5	12	D6	6
500 × 2000	D10	8	D13	8	D10	34	D10	34	φ5	24	φ5	22	φ5	12	D6	6
500 × 2100	D10	8	D13	8	D10	38	D10	38	φ5	26	φ5	24	φ5	12	D6	6
500 × 2200	D10	8	D16	8	D13	24	D13	24	D6	26	D6	24	φ5	12	D6	6

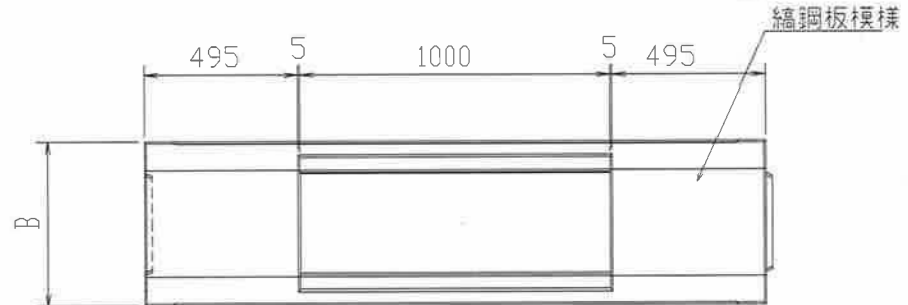
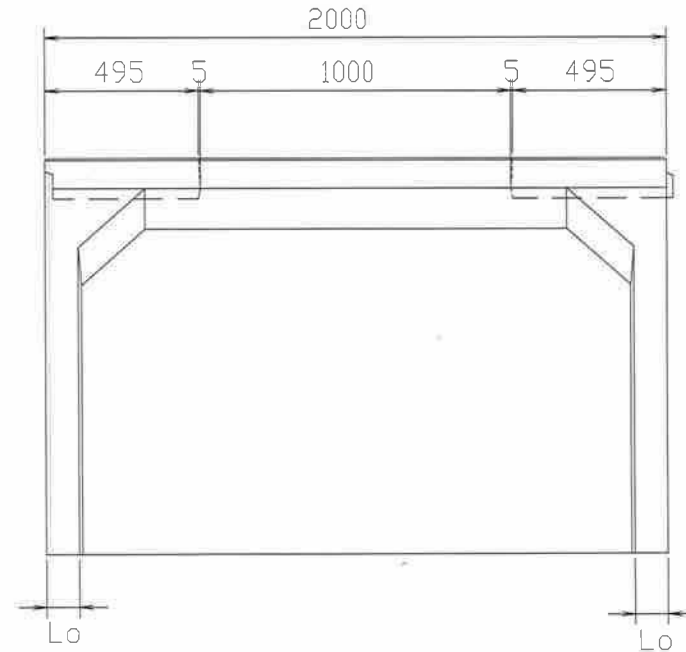
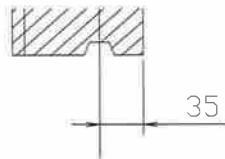
FV側溝 標準(L=2.0m) 配筋表

呼 び 名 (巾 × 深) a × h	寸 法 (mm)															
	S1		S2		S3		S4		F1-1		F1-2		F2-1		F2-2	
	径	本数	径	本数	径	本数	径	本数	径	本数	径	本数	径	本数	径	本数
600 × 400	D10	10	D 6	6	φ5	40	-	-	φ4	8	-	-	φ5	14	φ4	6
600 × 500	D10	10	D 6	6	φ5	40	-	-	φ4	10	-	-	φ5	14	φ4	6
600 × 600	D10	8	D 6	8	φ5	40	-	-	φ4	10	-	-	φ5	14	φ4	6
600 × 700	D10	8	D 6	8	φ5	40	-	-	φ4	12	-	-	φ5	14	φ4	6
600 × 800	D10	8	D 6	8	D6	28	-	-	φ4	12	-	-	φ5	14	φ4	6
600 × 900	D10	8	D 6	8	D6	38	-	-	φ4	14	-	-	φ5	14	φ4	6
600 × 1000	D10	8	D 6	8	D6	38	-	-	φ4	16	-	-	φ5	14	φ4	6
600 × 1100	D10	8	D 6	8	D10	26	-	-	φ5	16	-	-	φ5	14	φ4	6
600 × 1200	D10	8	D 6	8	D10	26	-	-	φ5	18	-	-	φ5	14	φ4	6
600 × 1300	D10	8	D 6	8	D10	32	-	-	φ5	18	-	-	φ5	14	φ4	6
600 × 1400	D10	8	D 6	8	D10	32	-	-	φ5	20	-	-	φ5	14	φ4	6
600 × 1500	D10	8	D10	8	D13	22	-	-	D6	20	-	-	φ5	14	φ5	6
600 × 1600	D10	8	D10	8	D13	22	-	-	D6	22	-	-	φ5	14	φ5	6
600 × 1700	D10	8	D10	8	D13	26	-	-	D6	24	-	-	φ5	14	φ5	6
600 × 1800	D10	8	D10	8	D13	34	-	-	D6	24	-	-	φ5	14	φ5	6
600 × 1900	D10	8	D10	8	D13	28	D10	28	D6	24	φ5	22	φ5	14	φ5	6
600 × 2000	D10	8	D13	8	D13	32	D10	32	D6	24	φ5	22	φ5	14	D6	6
600 × 2100	D10	8	D13	8	D13	36	D10	36	D6	26	φ5	24	φ5	14	D6	6
600 × 2200	D10	8	D13	8	D13	40	D10	40	D6	26	φ5	24	φ5	14	D6	6

FV側溝 標準(L=2.0m) 幅700~1200 高さ=1200以下



目地詳細

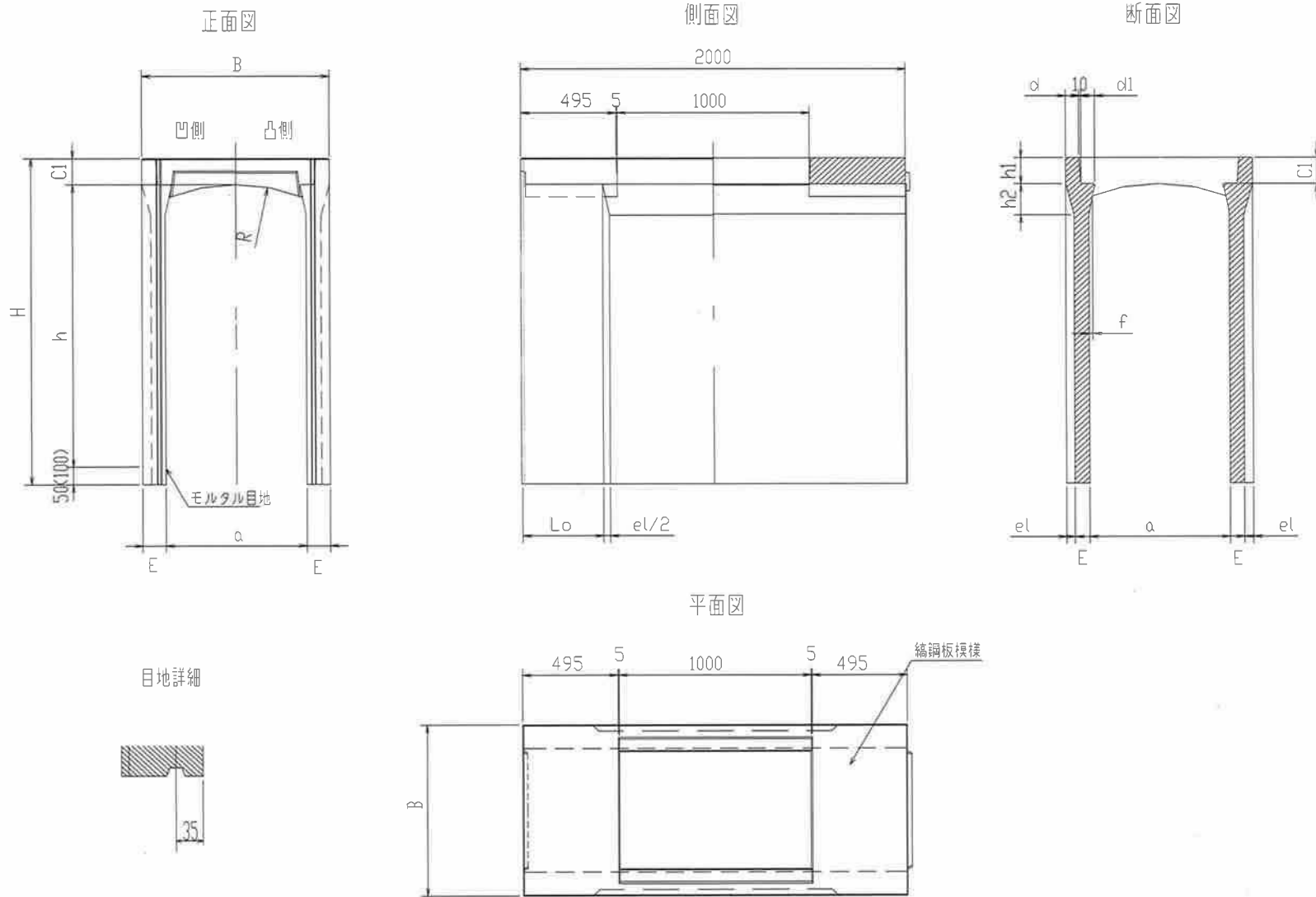


寸法の許容差

(単位 mm)

幅	a	B	H	C1	E	L
700~1200	±7	±7	±5	±3	±3	±5

FV側溝 標準(L=2.0m) 幅=700~1200 高さ=1300以上



寸法の許容差

(単位 mm)

幅	a	B	H	C1	E	L
700~1200	±7	±7	±5	±3	±3	±5

FV側溝 標準(L=2.0m) 寸法表

呼 び 名 (巾 × 深) a × h	寸 法 (mm)												参考質量 kg
	B	H	C1	d	e	e1	d1	R	LO	h1	h2	f	
700 × 500	970	700	150	70	75	60	72	860	50	150	120	17	889
700 × 600	970	800	150	70	75	60	72	860	50	150	120	17	963
700 × 700	970	900	150	70	75	60	72	860	50	150	120	17	1037
700 × 800	970	1000	150	70	75	60	72	860	50	150	120	17	1111
700 × 900	970	1100	150	70	75	60	72	860	50	150	120	17	1186
700 × 1000	970	1200	150	70	90	45	72	860	60	150	90	17	1382
700 × 1100	970	1300	150	70	90	45	72	860	60	150	90	17	1470
700 × 1200	970	1400	150	70	90	45	72	860	60	150	90	17	1558
700 × 1300	970	1500	150	70	65	70	72	860	425	150	175	17	1681
700 × 1400	970	1600	150	70	65	70	72	860	425	150	175	17	1771
700 × 1500	970	1700	150	70	65	70	72	860	425	150	175	17	1861
700 × 1600	970	1800	150	70	65	70	72	860	425	150	175	17	1951
700 × 1700	970	1900	150	70	65	70	72	860	425	150	175	17	2042
700 × 1800	970	2000	150	70	65	70	72	860	425	150	175	17	2132
700 × 1900	970	2150	150	70	65	70	72	860	425	150	175	17	2267
700 × 2000	970	2250	150	70	65	70	72	860	425	150	175	17	2357
700 × 2100	970	2350	150	70	65	70	72	860	425	150	175	17	2448
700 × 2200	970	2450	150	70	65	70	72	860	425	150	175	17	2538

FV側溝 標準(L=2.0m) 寸法表

呼 び 名 (巾 × 深) a × h	寸 法 (mm)												参考質量 kg
	B	H	C1	d	e	e1	d1	R	LO	h1	h2	f	
800 × 600	1080	810	160	75	90	50	73	990	60	160	100	18	1123
800 × 700	1080	910	160	75	90	50	73	990	60	160	100	18	1211
800 × 800	1080	1010	160	75	90	50	73	990	60	160	100	18	1299
800 × 900	1080	1110	160	75	90	50	73	990	60	160	100	18	1387
800 × 1000	1080	1210	160	75	90	50	73	990	60	160	100	18	1475
800 × 1100	1080	1310	160	75	90	50	73	990	60	160	100	18	1563
800 × 1200	1080	1410	160	75	90	50	73	990	60	160	100	18	1651
800 × 1300	1080	1510	160	75	70	70	73	990	425	160	175	18	1827
800 × 1400	1080	1610	160	75	70	70	73	990	425	160	175	18	1922
800 × 1500	1080	1710	160	75	70	70	73	990	425	160	175	18	2017
800 × 1600	1080	1810	160	75	70	70	73	990	425	160	175	18	2112
800 × 1700	1080	1910	160	75	70	70	73	990	425	160	175	18	2207
800 × 1800	1080	2010	160	75	70	70	73	990	425	160	175	18	2302
800 × 1900	1080	2160	160	75	70	70	73	990	425	160	175	18	2444
800 × 2000	1080	2260	160	75	70	70	73	990	425	160	175	18	2539
800 × 2100	1080	2360	160	75	70	70	73	990	425	160	175	18	2634
800 × 2200	1080	2460	160	75	70	70	73	990	425	160	175	18	2729

FV側溝 標準(L=2.0m) 寸法表

呼 び 名 (巾 × 深) a × h	寸 法 (mm)												参考質量 kg
	B	H	C1	d	e	e1	d1	R	LO	h1	h2	f	
900 × 700	1190	920	170	75	90	55	79	1120	60	170	110	19	1306
900 × 800	1190	1020	170	75	90	55	79	1120	60	170	110	19	1394
900 × 900	1190	1120	170	75	90	55	79	1120	60	170	110	19	1483
900 × 1000	1190	1220	170	75	90	55	79	1120	60	170	110	19	1571
900 × 1100	1190	1320	170	75	90	55	79	1120	60	170	110	19	1659
900 × 1200	1190	1420	170	75	90	55	79	1120	60	170	110	19	1748
900 × 1300	1190	1520	170	75	75	70	79	1120	425	170	175	19	1977
900 × 1400	1190	1620	170	75	75	70	79	1120	425	170	175	19	2077
900 × 1500	1190	1720	170	75	75	70	79	1120	425	170	175	19	2176
900 × 1600	1190	1820	170	75	75	70	79	1120	425	170	175	19	2276
900 × 1700	1190	1920	170	75	75	70	79	1120	425	170	175	19	2375
900 × 1800	1190	2020	170	75	75	70	79	1120	425	170	175	19	2475
900 × 1900	1190	2170	170	75	75	70	79	1120	425	170	175	19	2624
900 × 2000	1190	2270	170	75	75	70	79	1120	425	170	175	19	2724
900 × 2100	1190	2370	170	75	75	70	79	1120	425	170	175	19	2824
900 × 2200	1190	2470	170	75	75	70	79	1120	425	170	175	19	2923

FV側溝 標準(L=2.0m) 寸法表

呼 び 名 (巾 × 深) a × h	寸 法 (mm)												参考質量 kg
	B	H	C1	d	e	e1	d1	R	LO	h1	h2	f	
1000 × 500	1300	730	180	80	90	60	80	1250	60	180	120	20	1234
1000 × 600	1300	830	180	80	90	60	80	1250	60	180	120	20	1323
1000 × 700	1300	930	180	80	90	60	80	1250	60	180	120	20	1412
1000 × 800	1300	1030	180	80	90	60	80	1250	60	180	120	20	1501
1000 × 900	1300	1130	180	80	90	60	80	1250	60	180	120	20	1590
1000 × 1000	1300	1230	180	80	90	60	80	1250	60	180	120	20	1678
1000 × 1100	1300	1330	180	80	90	60	80	1250	60	180	120	20	1767
1000 × 1200	1300	1430	180	80	90	60	80	1250	60	180	120	20	1856
1000 × 1300	1300	1530	180	80	75	75	80	1250	425	180	188	20	2108
1000 × 1400	1300	1630	180	80	75	75	80	1250	425	180	188	20	2210
1000 × 1500	1300	1730	180	80	75	75	80	1250	425	180	188	20	2311
1000 × 1600	1300	1830	180	80	75	75	80	1250	425	180	188	20	2413
1000 × 1700	1300	1930	180	80	75	75	80	1250	425	180	188	20	2515
1000 × 1800	1300	2030	180	80	75	75	80	1250	425	180	188	20	2617
1000 × 1900	1300	2180	180	80	75	75	80	1250	425	180	188	20	2769
1000 × 2000	1300	2280	180	80	75	75	80	1250	425	180	188	20	2871
1000 × 2100	1300	2380	180	80	75	75	80	1250	425	180	188	20	2973
1000 × 2200	1300	2480	180	80	75	75	80	1250	425	180	188	20	3075

FV側溝 標準(L=2.0m) 寸法表

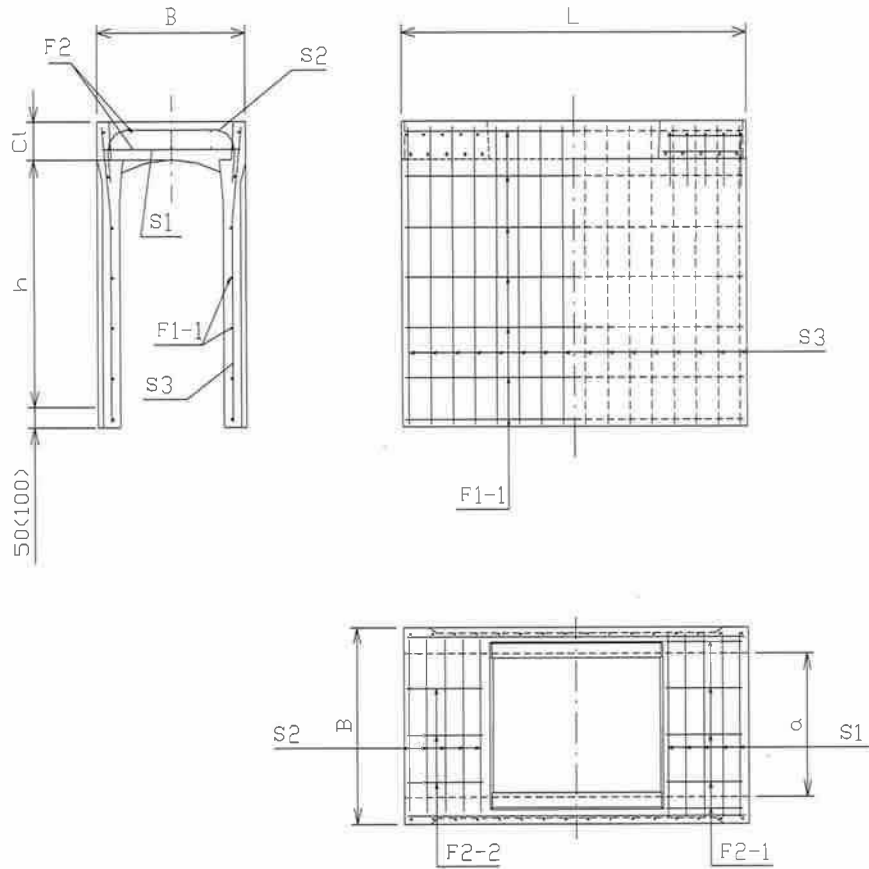
呼 び 名 (巾 × 深) a × h	寸 法 (mm)												参考質量 kg
	B	H	C1	d	e	e1	d1	R	LO	h1	h2	f	
1100 × 500	1400	730	180	80	95	55	81	1380	70	240	165	21	1317
1100 × 600	1400	830	180	80	95	55	81	1380	70	240	165	21	1410
1100 × 700	1400	930	180	80	95	55	81	1380	70	240	165	21	1504
1100 × 800	1400	1030	180	80	95	55	81	1380	70	240	165	21	1597
1100 × 900	1400	1130	180	80	95	55	81	1380	70	240	165	21	1691
1100 × 1000	1400	1230	180	80	95	55	81	1380	70	240	165	21	1785
1100 × 1100	1400	1330	180	80	95	55	81	1380	70	240	165	21	1878
1100 × 1200	1400	1430	180	80	95	55	81	1380	70	240	165	21	1972
1100 × 1300	1400	1530	180	80	75	75	81	1380	425	240	225	21	2166
1100 × 1400	1400	1630	180	80	75	75	81	1380	425	240	225	21	2268
1100 × 1500	1400	1730	180	80	75	75	81	1380	425	240	225	21	2370
1100 × 1600	1400	1830	180	80	75	75	81	1380	425	240	225	21	2472
1100 × 1700	1400	1930	180	80	75	75	81	1380	425	240	225	21	2573
1100 × 1800	1400	2030	180	80	75	75	81	1380	425	240	225	21	2675
1100 × 1900	1400	2180	180	80	75	75	81	1380	425	240	225	21	2828
1100 × 2000	1400	2280	180	80	75	75	81	1380	425	240	225	21	2930
1100 × 2100	1400	2380	180	80	75	75	81	1380	425	240	225	21	3031
1100 × 2200	1400	2480	180	80	75	75	81	1380	425	240	225	21	3133

FV側溝 標準(L=2.0m) 寸法表

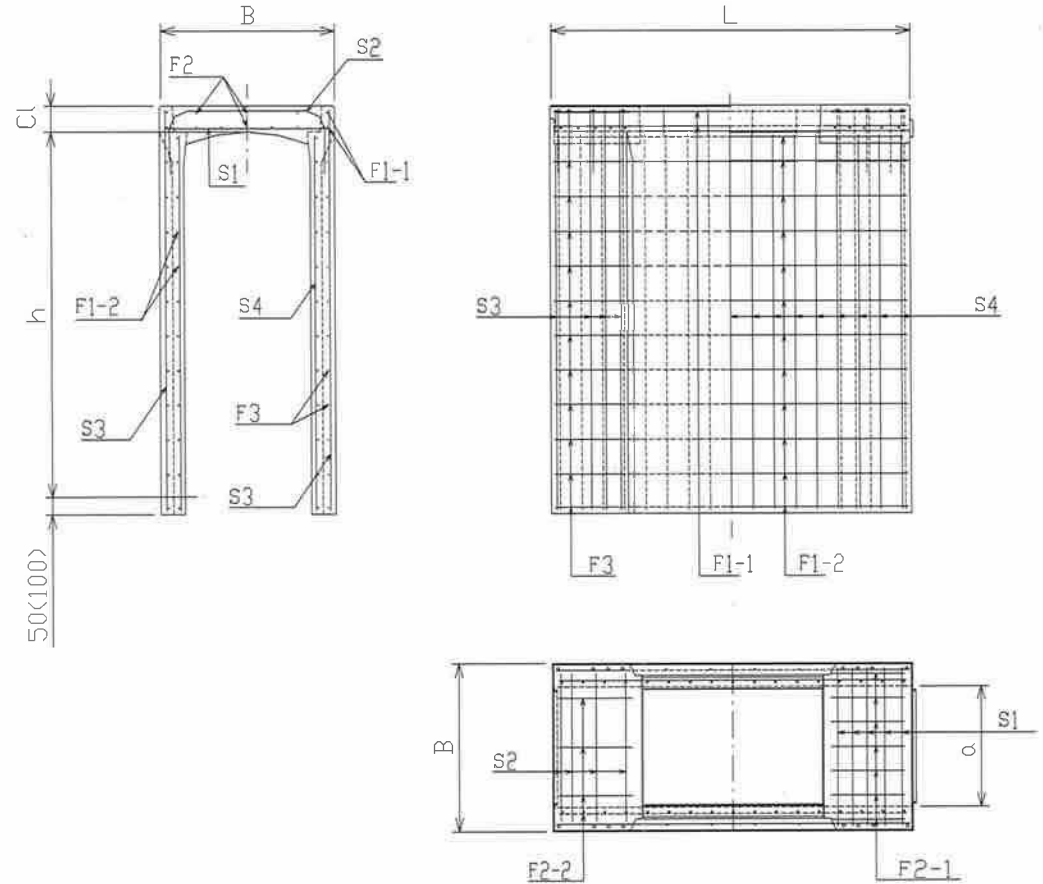
呼 び 名 (巾 × 深) a × h	寸 法 (mm)												参考質量 kg
	B	H	C1	d	e	e1	d1	R	LO	h1	h2	f	
1200 × 500	1500	730	180	80	95	55	82	1510	70	240	165	22	1406
1200 × 600	1500	830	180	80	95	55	82	1510	70	240	165	22	1500
1200 × 700	1500	930	180	80	95	55	82	1510	70	240	165	22	1594
1200 × 800	1500	1030	180	80	95	55	82	1510	70	240	165	22	1687
1200 × 900	1500	1130	180	80	95	55	82	1510	70	240	165	22	1781
1200 × 1000	1500	1230	180	80	95	55	82	1510	70	240	165	22	1874
1200 × 1100	1500	1330	180	80	95	55	82	1510	70	240	165	22	1968
1200 × 1200	1500	1430	180	80	95	55	82	1510	70	240	165	22	2062
1200 × 1300	1500	1530	180	80	75	75	82	1510	425	240	225	22	2256
1200 × 1400	1500	1630	180	80	75	75	82	1510	425	240	225	22	2358
1200 × 1500	1500	1730	180	80	75	75	82	1510	425	240	225	22	2459
1200 × 1600	1500	1830	180	80	75	75	82	1510	425	240	225	22	2561
1200 × 1700	1500	1930	180	80	75	75	82	1510	425	240	225	22	2663
1200 × 1800	1500	2030	180	80	75	75	82	1510	425	240	225	22	2765
1200 × 1900	1500	2180	180	80	75	75	82	1510	425	240	225	22	2917
1200 × 2000	1500	2280	180	80	75	75	82	1510	425	240	225	22	3019
1200 × 2100	1500	2380	180	80	75	75	82	1510	425	240	225	22	3121
1200 × 2200	1500	2480	180	80	75	75	82	1510	425	240	225	22	3223

FV側溝 標準 配筋図 (L=2.0m) 幅700~1200

高さ=1200以下



高さ=1300以上



FV側溝 標準(L=2.0m) 配筋表

呼 び 名 (巾 × 深) a × h	寸 法 (mm)																	
	S1		S2		S3		S4		F1-1		F1-2		F2-1		F2-2		F3	
	径	本数	径	本数	径	本数	径	本数	径	本数	径	本数	径	本数	径	本数	径	本数
700 × 500	D10	10	D6	6	D6	28	-	-	φ4	10	-	-	φ5	14	φ4	6	-	-
700 × 600	D10	10	D6	6	D6	28	-	-	φ4	10	-	-	φ5	14	φ4	6	-	-
700 × 700	D10	10	D6	6	D6	26	-	-	φ4	12	-	-	φ5	14	φ4	6	-	-
700 × 800	D10	10	D6	6	D6	26	-	-	φ4	14	-	-	φ5	14	φ4	6	-	-
700 × 900	D10	10	D6	6	D6	36	-	-	φ4	14	-	-	φ5	14	φ4	6	-	-
700 × 1000	D10	10	D6	10	D6	36	-	-	φ4	16	-	-	φ5	14	φ4	6	-	-
700 × 1100	D10	10	D6	10	D10	20	-	-	φ5	16	-	-	φ5	14	φ4	6	-	-
700 × 1200	D10	10	D6	10	D10	26	-	-	φ5	18	-	-	φ5	14	φ4	6	-	-
700 × 1300	D10	10	D6	10	D10	12	φ5	36	φ5	4	φ5	16	φ5	14	φ4	6	φ5	28
700 × 1400	D10	10	D6	10	D10	16	φ5	40	φ5	4	φ5	18	φ5	14	φ4	6	φ5	32
700 × 1500	D10	10	D6	10	D10	16	D6	26	φ5	4	φ5	18	φ5	14	φ4	6	φ5	32
700 × 1600	D10	10	D10	6	D10	20	D6	30	φ5	4	φ5	20	φ5	14	φ5	6	φ5	36
700 × 1700	D10	10	D10	6	D13	16	D6	36	D6	4	D6	20	φ5	14	φ5	6	D6	36
700 × 1800	D10	10	D10	10	D13	16	D10	22	D6	4	D6	22	φ5	14	φ5	6	D6	40
700 × 1900	D10	10	D10	10	D13	20	D10	22	D6	4	D6	22	φ5	14	φ5	6	D6	40
700 × 2000	D10	10	D10	10	D13	20	D10	24	D6	4	D6	24	φ5	14	φ5	6	D6	44
700 × 2100	D10	10	D13	10	D16	16	D10	28	D6	4	D6	24	φ5	14	D6	6	D6	44
700 × 2200	D10	10	D13	10	D16	20	D10	32	D6	4	D6	26	φ5	14	D6	6	D6	48

FV側溝 標準(L=2.0m) 配筋表

呼 び 名 (巾 × 深) a × h	寸 法 (mm)																	
	S1		S2		S3		S4		F1-1		F1-2		F2-1		F2-2		F3	
	径	本数	径	本数	径	本数	径	本数	径	本数	径	本数	径	本数	径	本数	径	本数
800 × 600	D13	6	D6	10	D6	38	-	-	φ4	10	-	-	D6	16	φ4	6	-	-
800 × 700	D13	6	D6	10	D6	38	-	-	φ4	12	-	-	D6	16	φ4	6	-	-
800 × 800	D13	6	D6	10	D6	36	-	-	φ4	14	-	-	D6	16	φ4	6	-	-
800 × 900	D13	6	D6	10	D6	36	-	-	φ4	14	-	-	D6	16	φ4	6	-	-
800 × 1000	D13	6	D6	10	D6	36	-	-	φ4	16	-	-	D6	16	φ4	6	-	-
800 × 1100	D13	6	D6	10	D10	20	-	-	φ5	16	-	-	D6	16	φ4	6	-	-
800 × 1200	D13	6	D6	10	D10	26	-	-	φ5	18	-	-	D6	16	φ4	6	-	-
800 × 1300	D13	6	D6	10	D10	12	D6	18	φ5	4	φ5	16	D6	16	φ4	6	φ5	28
800 × 1400	D13	6	D6	10	D10	16	D6	22	φ5	4	φ5	18	D6	16	φ4	6	φ5	32
800 × 1500	D13	6	D6	10	D10	16	D6	26	φ5	4	φ5	18	D6	16	φ4	6	φ5	32
800 × 1600	D13	6	D6	10	D10	20	D6	30	φ5	4	φ5	20	D6	16	φ4	6	φ5	36
800 × 1700	D13	6	D10	6	D13	16	D6	34	D6	4	D6	20	D6	16	φ5	6	D6	36
800 × 1800	D13	6	D10	10	D13	16	D6	40	D6	4	D6	22	D6	16	φ5	6	D6	40
800 × 1900	D13	6	D10	10	D13	20	D10	20	D6	4	D6	22	D6	16	φ5	6	D6	40
800 × 2000	D13	6	D10	10	D13	20	D10	26	D6	4	D6	24	D6	16	φ5	6	D6	44
800 × 2100	D13	6	D10	10	D16	16	D10	26	D6	4	D6	24	D6	16	φ5	6	D6	44
800 × 2200	D13	6	D13	10	D16	16	D10	30	D6	4	D6	26	D6	16	D6	6	D6	48

FV側溝 標準(L=2.0m) 配筋表

呼 び 名 (巾 × 深) a × h	寸 法 (mm)																	
	S1		S2		S3		S4		F1-1		F1-2		F2-1		F2-2		F3	
	径	本数	径	本数	径	本数	径	本数	径	本数	径	本数	径	本数	径	本数	径	本数
900 × 700	D13	8	D6	8	D6	40	-	-	φ4	12	-	-	D6	18	φ4	8	-	-
900 × 800	D13	8	D6	8	D6	40	-	-	φ4	14	-	-	D6	18	φ4	8	-	-
900 × 900	D13	8	D6	8	D6	38	-	-	φ4	14	-	-	D6	18	φ4	8	-	-
900 × 1000	D13	8	D6	8	D6	38	-	-	φ4	16	-	-	D6	18	φ4	8	-	-
900 × 1100	D13	8	D6	8	D10	22	-	-	φ5	16	-	-	D6	18	φ4	8	-	-
900 × 1200	D13	8	D6	8	D10	26	-	-	φ5	18	-	-	D6	18	φ4	8	-	-
900 × 1300	D13	8	D6	8	D10	12	D6	20	φ5	4	φ5	16	D6	18	φ4	8	φ5	28
900 × 1400	D13	8	D6	8	D10	16	D6	20	φ5	4	φ5	18	D6	18	φ4	8	φ5	32
900 × 1500	D13	8	D6	8	D10	16	D6	24	φ5	4	φ5	18	D6	18	φ4	8	φ5	32
900 × 1600	D13	8	D10	8	D10	20	D6	28	φ5	4	φ5	20	D6	18	φ5	8	φ5	36
900 × 1700	D13	8	D10	8	D13	12	D6	34	D6	4	D6	20	D6	18	φ5	8	D6	36
900 × 1800	D13	8	D10	8	D13	16	D6	38	D6	4	D6	22	D6	18	φ5	8	D6	40
900 × 1900	D13	8	D10	8	D13	16	D10	22	D6	4	D6	22	D6	18	φ5	8	D6	40
900 × 2000	D13	8	D10	8	D13	20	D10	22	D6	4	D6	24	D6	18	φ5	8	D6	44
900 × 2100	D13	8	D13	8	D16	16	D10	26	D6	4	D6	24	D6	18	D6	8	D6	44
900 × 2200	D13	8	D13	8	D16	16	D10	30	D6	4	D6	26	D6	18	D6	8	D6	48

FV側溝 標準(L=2.0m) 配筋表

呼 び 名 (巾 × 深) a × h	寸 法 (mm)																	
	S1		S2		S3		S4		F1-1		F1-2		F2-1		F2-2		F3	
	径	本数	径	本数	径	本数	径	本数	径	本数	径	本数	径	本数	径	本数	径	本数
1000 × 500	D13	8	D6	8	D10	20	-	-	φ5	10	-	-	D6	18	φ4	8	-	-
1000 × 600	D13	8	D6	8	D10	20	-	-	φ5	12	-	-	D6	18	φ4	8	-	-
1000 × 700	D13	8	D6	8	D10	20	-	-	φ5	12	-	-	D6	18	φ4	8	-	-
1000 × 800	D13	8	D6	8	D10	20	-	-	φ5	14	-	-	D6	18	φ4	8	-	-
1000 × 900	D13	8	D6	8	D6	40	-	-	φ4	14	-	-	D6	18	φ4	8	-	-
1000 × 1000	D13	8	D6	8	D6	40	-	-	φ4	16	-	-	D6	18	φ4	8	-	-
1000 × 1100	D13	8	D6	8	D10	22	-	-	φ5	16	-	-	D6	18	φ4	8	-	-
1000 × 1200	D13	8	D6	8	D10	26	-	-	φ5	18	-	-	D6	18	φ4	8	-	-
1000 × 1300	D13	8	D6	8	D10	16	D6	20	φ5	4	φ5	16	D6	18	φ4	8	φ5	28
1000 × 1400	D13	8	D6	8	D10	16	D6	20	φ5	4	φ5	18	D6	18	φ4	8	φ5	32
1000 × 1500	D13	8	D6	8	D10	16	D6	24	φ5	4	φ5	18	D6	18	φ4	8	φ5	32
1000 × 1600	D13	8	D10	8	D10	20	D6	28	φ5	4	φ5	20	D6	18	φ5	8	φ5	36
1000 × 1700	D13	8	D10	8	D13	12	D6	32	D6	4	D6	20	D6	18	φ5	8	D6	36
1000 × 1800	D13	8	D10	8	D13	16	D6	38	D6	4	D6	22	D6	18	φ5	8	D6	40
1000 × 1900	D13	8	D10	8	D13	16	D10	22	D6	4	D6	22	D6	18	φ5	8	D6	40
1000 × 2000	D13	8	D10	8	D13	20	D10	22	D6	4	D6	24	D6	18	φ5	8	D6	44
1000 × 2100	D13	8	D13	8	D13	20	D10	26	D6	4	D6	24	D6	18	D6	8	D6	44
1000 × 2200	D13	8	D13	8	D16	16	D10	28	D6	4	D6	26	D6	18	D6	8	D6	48

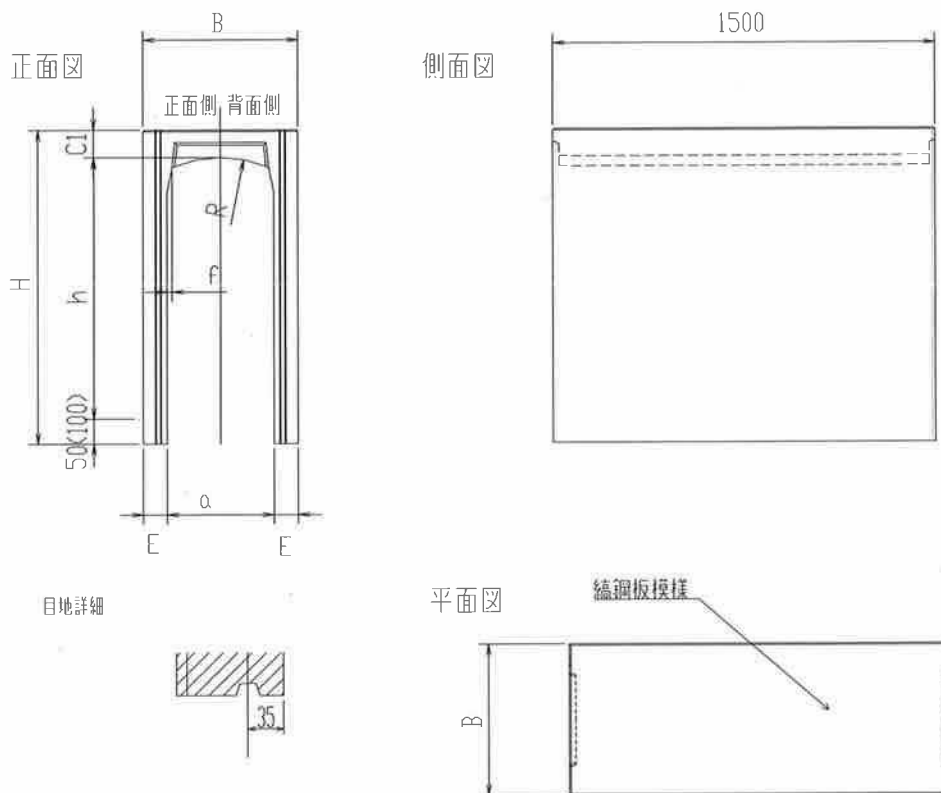
FV側溝 標準(L=2.0m) 配筋表

呼 び 名 (巾 × 深) a × h	寸 法 (mm)																	
	S1		S2		S3		S4		F1-1		F1-2		F2-1		F2-2		F3	
	径	本数	径	本数	径	本数	径	本数	径	本数	径	本数	径	本数	径	本数	径	本数
1100 × 500	D13	10	D10	10	D10	20	-	-	φ5	10	-	-	D6	20	φ5	10	-	-
1100 × 600	D13	10	D10	10	D10	20	-	-	φ5	12	-	-	D6	20	φ5	10	-	-
1100 × 700	D13	10	D10	10	D10	20	-	-	φ5	12	-	-	D6	20	φ5	10	-	-
1100 × 800	D13	10	D10	10	D10	20	-	-	φ5	14	-	-	D6	20	φ5	10	-	-
1100 × 900	D13	10	D10	10	D10	20	-	-	φ5	14	-	-	D6	20	φ5	10	-	-
1100 × 1000	D13	10	D10	10	D10	20	-	-	φ5	16	-	-	D6	20	φ5	10	-	-
1100 × 1100	D13	10	D10	10	D10	22	-	-	φ5	16	-	-	D6	20	φ5	10	-	-
1100 × 1200	D13	10	D10	10	D10	22	-	-	φ5	18	-	-	D6	20	φ5	10	-	-
1100 × 1300	D13	10	D10	10	D10	16	D10	20	φ5	4	φ5	16	D6	20	φ5	10	φ5	28
1100 × 1400	D13	10	D10	10	D10	16	D10	20	φ5	4	φ5	18	D6	20	φ5	10	φ5	32
1100 × 1500	D13	10	D10	10	D10	16	D10	20	φ5	4	φ5	20	D6	20	φ5	10	φ5	36
1100 × 1600	D13	10	D10	10	D10	16	D10	20	φ5	4	φ5	20	D6	20	φ5	10	φ5	36
1100 × 1700	D13	10	D10	10	D13	12	D10	20	D6	4	D6	20	D6	20	φ5	10	D6	36
1100 × 1800	D13	10	D10	10	D13	12	D10	20	D6	4	D6	22	D6	20	φ5	10	D6	40
1100 × 1900	D13	10	D10	10	D13	12	D10	24	D6	4	D6	22	D6	20	φ5	10	D6	40
1100 × 2000	D13	10	D10	10	D13	12	D10	24	D6	4	D6	24	D6	20	φ5	10	D6	44
1100 × 2100	D13	10	D13	10	D13	12	D10	26	D6	4	D6	24	D6	20	D6	10	D6	44
1100 × 2200	D13	10	D13	10	D13	16	D10	30	D6	4	D6	26	D6	20	D6	10	D6	48

FV側溝 標準(L=2.0m) 配筋表

呼 び 名 (巾 × 深) a × h	寸 法 (mm)																	
	S1		S2		S3		S4		F1-1		F1-2		F2-1		F2-2		F3	
	径	本数	径	本数	径	本数	径	本数	径	本数	径	本数	径	本数	径	本数	径	本数
1200 × 500	D13	10	D10	10	D10	22	-	-	φ5	10	-	-	D6	22	φ5	10	-	-
1200 × 600	D13	10	D10	10	D10	22	-	-	φ5	12	-	-	D6	22	φ5	10	-	-
1200 × 700	D13	10	D10	10	D10	22	-	-	φ5	12	-	-	D6	22	φ5	10	-	-
1200 × 800	D13	10	D10	10	D10	22	-	-	φ5	14	-	-	D6	22	φ5	10	-	-
1200 × 900	D13	10	D10	10	D10	22	-	-	φ5	14	-	-	D6	22	φ5	10	-	-
1200 × 1000	D13	10	D10	10	D10	22	-	-	φ5	16	-	-	D6	22	φ5	10	-	-
1200 × 1100	D13	10	D10	10	D10	22	-	-	φ5	16	-	-	D6	22	φ5	10	-	-
1200 × 1200	D13	10	D10	10	D10	22	-	-	φ5	18	-	-	D6	22	φ5	10	-	-
1200 × 1300	D13	10	D10	10	D10	16	D10	18	φ5	4	φ5	16	D6	22	φ5	10	φ5	28
1200 × 1400	D13	10	D10	10	D10	16	D10	18	φ5	4	φ5	18	D6	22	φ5	10	φ5	32
1200 × 1500	D13	10	D10	10	D10	16	D10	20	φ5	4	φ5	18	D6	22	φ5	10	φ5	32
1200 × 1600	D13	10	D10	10	D13	16	D10	20	D6	4	D6	20	D6	22	φ5	10	D6	36
1200 × 1700	D13	10	D10	10	D13	16	D10	20	D6	4	D6	20	D6	22	φ5	10	D6	36
1200 × 1800	D13	10	D10	10	D13	16	D10	20	D6	4	D6	22	D6	22	φ5	10	D6	40
1200 × 1900	D13	10	D10	10	D13	16	D10	24	D6	4	D6	22	D6	22	φ5	10	D6	40
1200 × 2000	D13	10	D10	10	D13	16	D10	24	D6	4	D6	24	D6	22	φ5	10	D6	44
1200 × 2100	D13	10	D13	10	D13	16	D10	26	D6	4	D6	24	D6	22	D6	10	D6	44
1200 × 2200	D13	10	D13	10	D13	16	D10	30	D6	4	D6	26	D6	22	D6	10	D6	48

FV側溝 暗渠タイプ(L=1.5m)



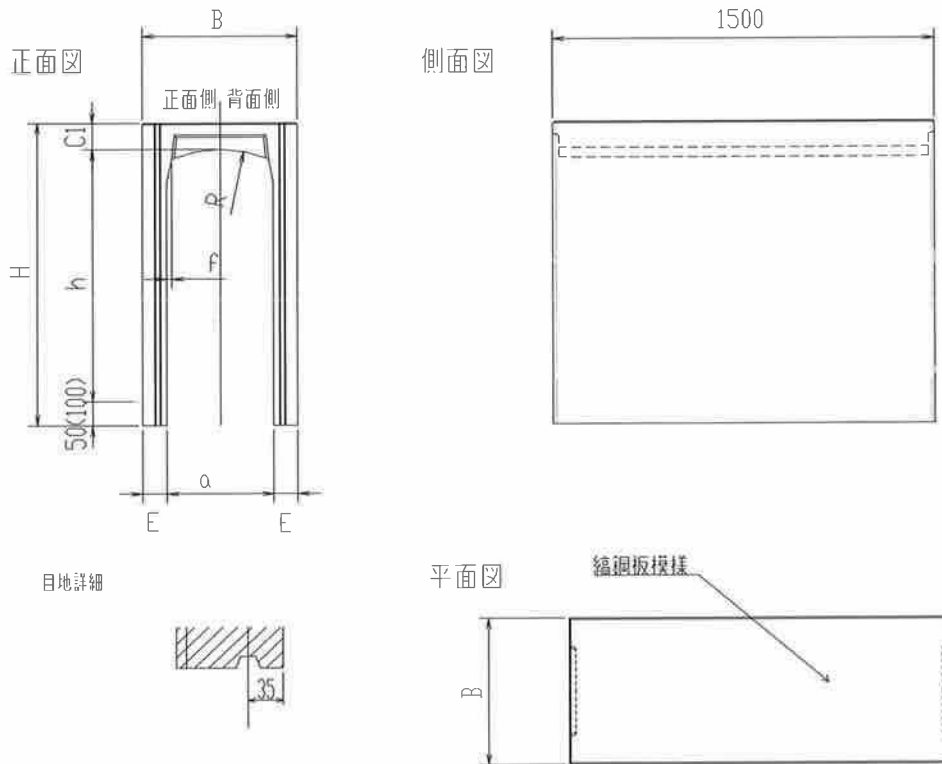
寸法表

呼称 a × h	寸法 (mm)						参考質量 (Kg)
	B	H	C1	E	R	f	
300 × 300	500	445	95	100	360	10	427
300 × 400	500	545	95	100	360	10	496
300 × 500	500	645	95	100	360	10	566
300 × 600	500	745	95	100	360	10	635
300 × 700	500	845	95	100	360	10	705
300 × 800	500	945	95	100	360	10	775
300 × 900	500	1045	95	100	360	10	845
300 × 1000	500	1145	95	100	360	10	915
300 × 1100	500	1245	95	100	360	10	985
300 × 1200	500	1345	95	100	360	10	1055
300 × 1300	500	1445	95	100	360	10	1125
300 × 1400	500	1545	95	100	360	10	1195

寸法の許容差 単位(mm)

幅	a	B	H	C1	E(e+e1)	L
300	±5	±5	±5	±3	±3	±5

FV側溝 暗渠タイプ(L=1.5m)



寸法表

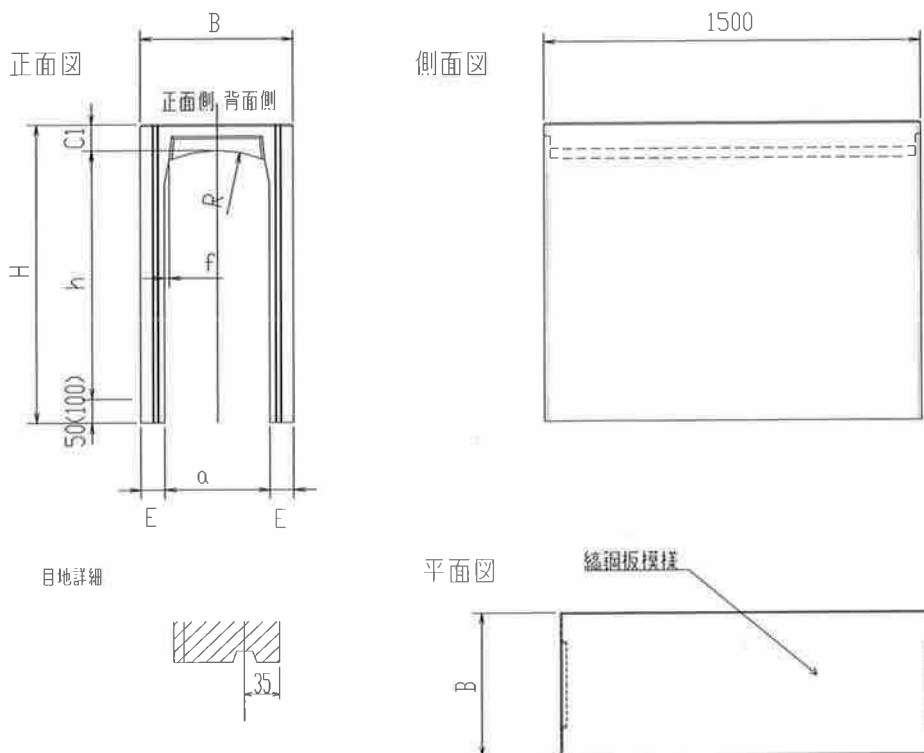
呼称 a × h	寸法 (mm)						参考質量 (Kg)
	B	H	C1	E	R	f	
400 × 400	610	560	110	105	470	14	595
400 × 500	610	660	110	105	470	14	668
400 × 600	610	760	110	105	470	14	741
400 × 700	610	860	110	105	470	14	814
400 × 800	610	960	110	105	470	14	887
400 × 900	610	1060	110	105	470	14	960
400 × 1000	610	1160	110	105	470	14	1034
400 × 1100	610	1260	110	105	470	14	1107
400 × 1200	610	1360	110	105	470	14	1181
400 × 1300	610	1460	110	105	470	14	1255
400 × 1400	610	1560	110	105	470	14	1331
400 × 1500	610	1660	110	105	470	14	1406
400 × 1600	610	1760	110	105	470	14	1483
400 × 1700	610	1910	110	105	470	14	1598
400 × 1800	610	2010	110	105	470	14	1674
400 × 1900	610	2110	110	105	470	14	1753
400 × 2000	610	2210	110	105	470	14	1834

寸法の許容差

単位(mm)

幅	a	B	H	C1	E(e+e1)	L
400	±5	±5	±5	±3	±3	±5

FV側溝 暗渠タイプ(L=1.5m)



寸法表

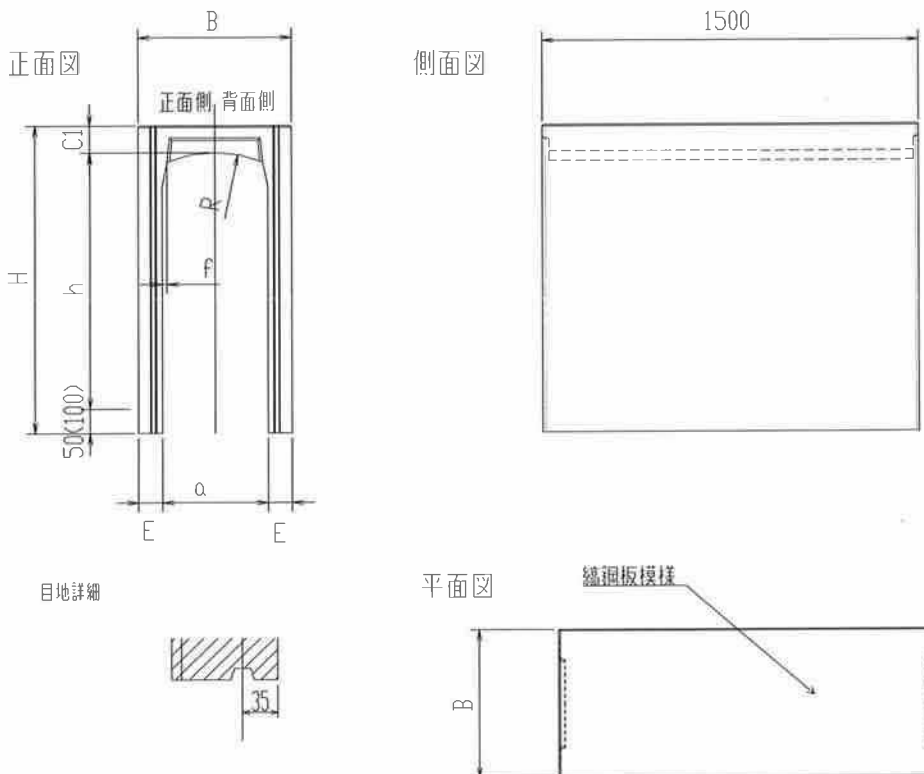
呼称 a × h	寸法 (mm)						参考質量 (Kg)
	B	H	C1	E	R	f	
500 × 400	720	575	125	110	600	15	707
500 × 500	720	675	125	110	600	15	784
500 × 600	720	775	125	110	600	15	862
500 × 700	720	875	125	110	600	15	940
500 × 800	720	975	125	110	600	15	1017
500 × 900	720	1075	125	110	600	15	1095
500 × 1000	720	1175	125	110	600	15	1172
500 × 1100	720	1275	125	110	600	15	1250
500 × 1200	720	1375	125	110	600	15	1327
500 × 1300	720	1475	125	110	600	15	1405
500 × 1400	720	1575	125	110	600	15	1482
500 × 1500	720	1675	125	110	600	15	1560
500 × 1600	720	1775	125	110	600	15	1638
500 × 1700	720	1875	125	110	600	15	1715
500 × 1800	720	1975	125	110	600	15	1793
500 × 1900	720	2125	125	110	600	15	1909
500 × 2000	720	2225	125	110	600	15	1986
500 × 2100	720	2325	125	110	600	15	2064
500 × 2200	720	2425	125	110	600	15	2142

寸法の許容差

単位(mm)

幅	a	B	H	C1	E(e+e1)	L
500	±7	±7	±5	±3	±3	±5

FV側溝 暗渠タイプ(L=1.5m)



寸法表

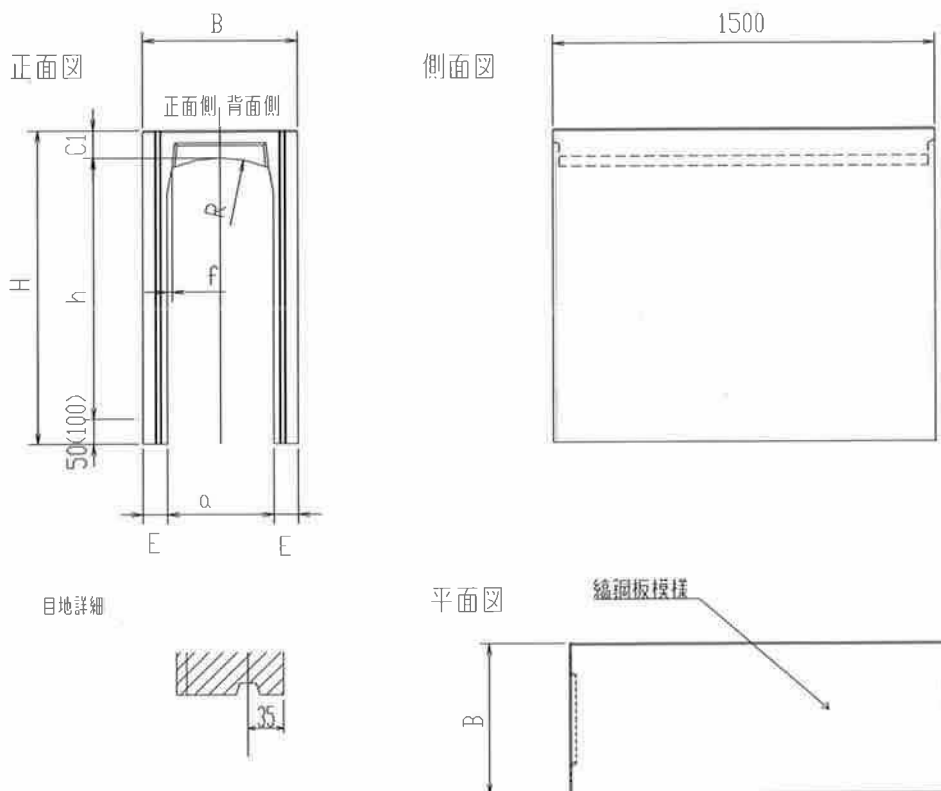
呼 称 a × h	寸 法 (mm)						参考質量 (Kg)
	B	H	C1	E	R	f	
600 × 400	830	590	140	115	730	16	830
600 × 500	830	690	140	115	730	16	911
600 × 600	830	790	140	115	730	16	992
600 × 700	830	890	140	115	730	16	1073
600 × 800	830	990	140	115	730	16	1154
600 × 900	830	1090	140	115	730	16	1235
600 × 1000	830	1190	140	115	730	16	1316
600 × 1100	830	1290	140	115	730	16	1397
600 × 1200	830	1390	140	115	730	16	1478
600 × 1300	830	1490	140	115	730	16	1559
600 × 1400	830	1590	140	115	730	16	1640
600 × 1500	830	1690	140	115	730	16	1721
600 × 1600	830	1790	140	115	730	16	1803
600 × 1700	830	1890	140	115	730	16	1884
600 × 1800	830	1990	140	115	730	16	1965
600 × 1900	830	2140	140	115	730	16	2086
600 × 2000	830	2240	140	115	730	16	2167
600 × 2100	830	2340	140	115	730	16	2248
600 × 2200	830	2440	140	115	730	16	2330

寸法の許容差

単位(mm)

幅	a	B	H	C1	E(e+e1)	L
600	±7	±7	±5	±3	±3	±5

FV側溝 暗渠タイプ(L=1.5m)

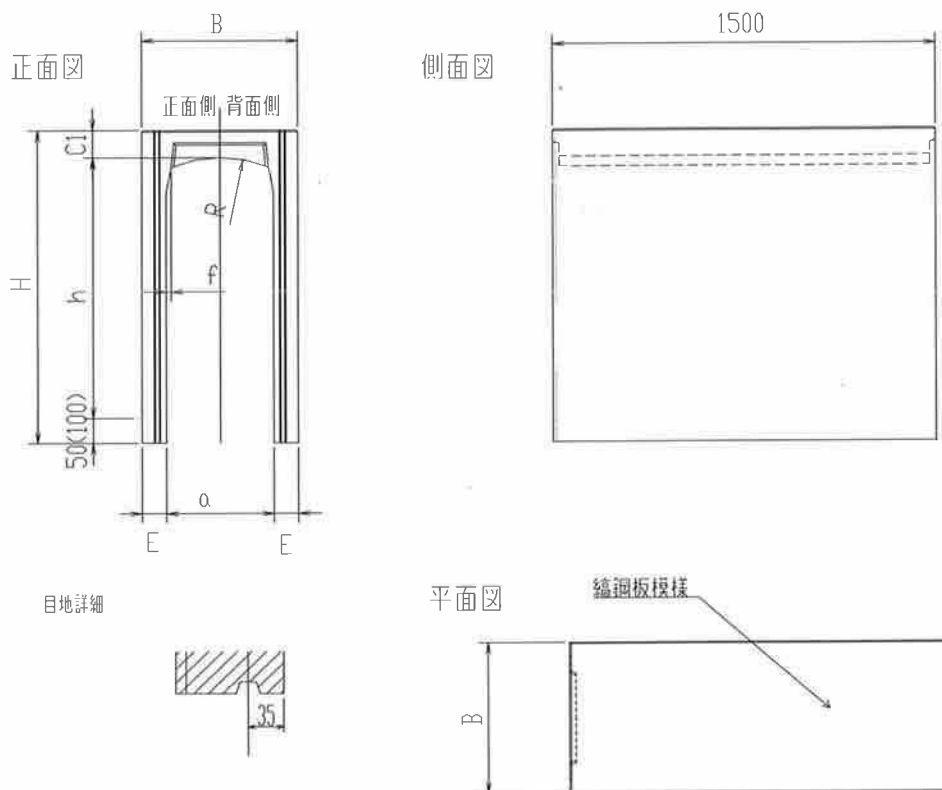


呼称 a × h	寸法 (mm)						参考質量 (Kg)
	B	H	C1	E	R	f	
700 × 500	970	700	150	135	860	17	1096
700 × 600	970	800	150	135	860	17	1191
700 × 700	970	900	150	135	860	17	1286
700 × 800	970	1000	150	135	860	17	1381
700 × 900	970	1100	150	135	860	17	1477
700 × 1000	970	1200	150	135	860	17	1572
700 × 1100	970	1300	150	135	860	17	1667
700 × 1200	970	1400	150	135	860	17	1762
700 × 1300	970	1500	150	135	860	17	1857
700 × 1400	970	1600	150	135	860	17	1953
700 × 1500	970	1700	150	135	860	17	2048
700 × 1600	970	1800	150	135	860	17	2143
700 × 1700	970	1900	150	135	860	17	2238
700 × 1800	970	2000	150	135	860	17	2333
700 × 1900	970	2150	150	135	860	17	2476
700 × 2000	970	2250	150	135	860	17	2571
700 × 2100	970	2350	150	135	860	17	2666
700 × 2200	970	2450	150	135	860	17	2762

寸法の許容差 単位(mm)

幅	a	B	H	C1	E(e+e1)	L
700	±7	±7	±5	±3	±3	±5

FV側溝 暗渠タイプ(L=1.5m)



寸法表

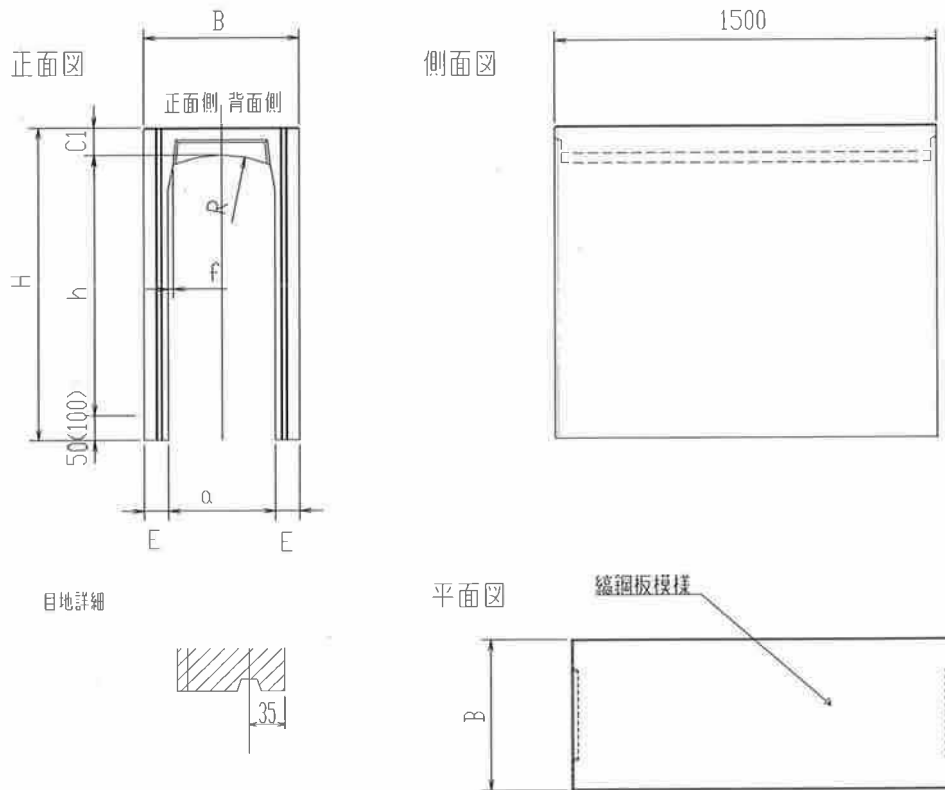
呼称 a × h	寸法 (mm)						参考質量 (Kg)
	B	H	C1	E	R	f	
800 × 600	1080	810	160	140	990	18	1328
800 × 700	1080	910	160	140	990	18	1427
800 × 800	1080	1010	160	140	990	18	1525
800 × 900	1080	1110	160	140	990	18	1624
800 × 1000	1080	1210	160	140	990	18	1723
800 × 1100	1080	1310	160	140	990	18	1822
800 × 1200	1080	1410	160	140	990	18	1920
800 × 1300	1080	1510	160	140	990	18	2019
800 × 1400	1080	1610	160	140	990	18	2118
800 × 1500	1080	1710	160	140	990	18	2216
800 × 1600	1080	1810	160	140	990	18	2315
800 × 1700	1080	1910	160	140	990	18	2414
800 × 1800	1080	2010	160	140	990	18	2512
800 × 1900	1080	2160	160	140	990	18	2661
800 × 2000	1080	2260	160	140	990	18	2759
800 × 2100	1080	2360	160	140	990	18	2858
800 × 2200	1080	2460	160	140	990	18	2957

寸法の許容差

単位(mm)

幅	a	B	H	C1	E(e+e1)	L
800	±7	±7	±5	±3	±3	±5

FV側溝 暗渠タイプ(L=1.5m)



寸法表

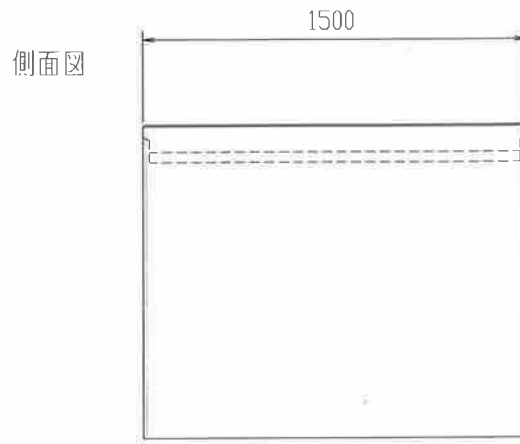
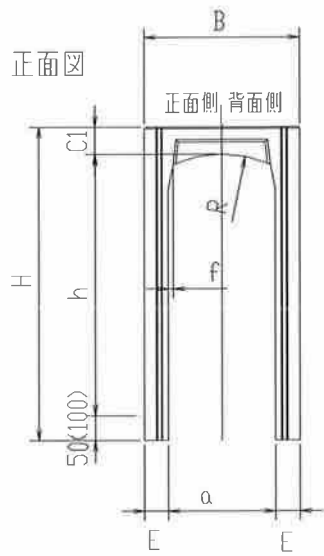
呼称 a × h	寸法 (mm)						参考質量 (Kg)
	B	H	C1	E	R	f	
900 × 700	1190	920	170	145	1120	19	1577
900 × 800	1190	1020	170	145	1120	19	1680
900 × 900	1190	1120	170	145	1120	19	1782
900 × 1000	1190	1220	170	145	1120	19	1884
900 × 1100	1190	1320	170	145	1120	19	1986
900 × 1200	1190	1420	170	145	1120	19	2089
900 × 1300	1190	1520	170	145	1120	19	2191
900 × 1400	1190	1620	170	145	1120	19	2293
900 × 1500	1190	1720	170	145	1120	19	2395
900 × 1600	1190	1820	170	145	1120	19	2497
900 × 1700	1190	1920	170	145	1120	19	2600
900 × 1800	1190	2020	170	145	1120	19	2702
900 × 1900	1190	2170	170	145	1120	19	2855
900 × 2000	1190	2270	170	145	1120	19	2957
900 × 2100	1190	2370	170	145	1120	19	3060
900 × 2200	1190	2470	170	145	1120	19	3162

寸法の許容差

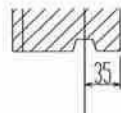
単位(mm)

幅	a	B	H	C1	E(e+e1)	L
900	±7	±7	±5	±3	±3	±5

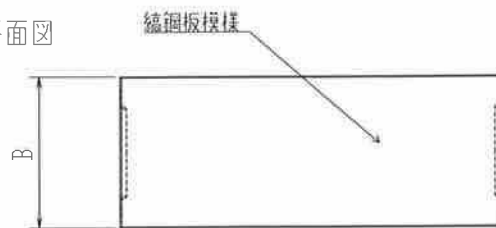
FV側溝 暗渠タイプ(L=1.5m)



目地詳細



平面図



寸法表

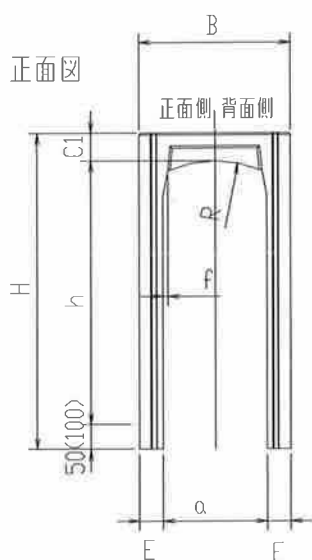
呼称 a × h	寸法 (mm)						参考質量 (Kg)
	B	H	C1	E	R	f	
1000 × 800	1300	1030	180	150	1250	20	1844
1000 × 900	1300	1130	180	150	1250	20	1949
1000 × 1000	1300	1230	180	150	1250	20	2055
1000 × 1100	1300	1330	180	150	1250	20	2161
1000 × 1200	1300	1430	180	150	1250	20	2267
1000 × 1300	1300	1530	180	150	1250	20	2372
1000 × 1400	1300	1630	180	150	1250	20	2478
1000 × 1500	1300	1730	180	150	1250	20	2584
1000 × 1600	1300	1830	180	150	1250	20	2690
1000 × 1700	1300	1930	180	150	1250	20	2795
1000 × 1800	1300	2030	180	150	1250	20	2901
1000 × 1900	1300	2180	180	150	1250	20	3060
1000 × 2000	1300	2280	180	150	1250	20	3166
1000 × 2100	1300	2380	180	150	1250	20	3271
1000 × 2200	1300	2480	180	150	1250	20	3377

寸法の許容差

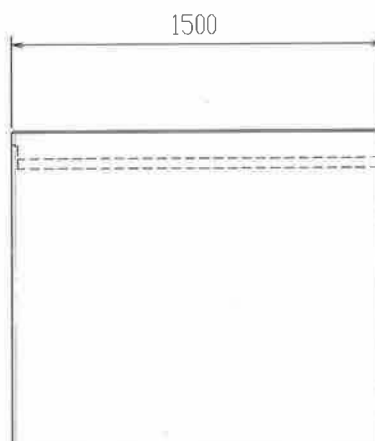
単位(mm)

幅	a	B	H	C1	E(e+e1)	L
1000	±7	±7	±5	±3	±3	±5

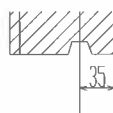
FV側溝 暗渠タイプ(L=1.5m)



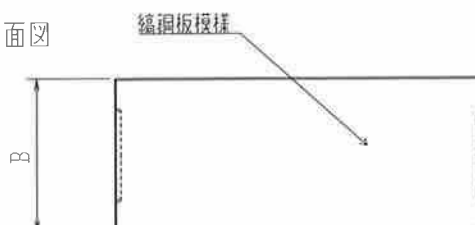
側面図



目地詳細



平面図



寸法表

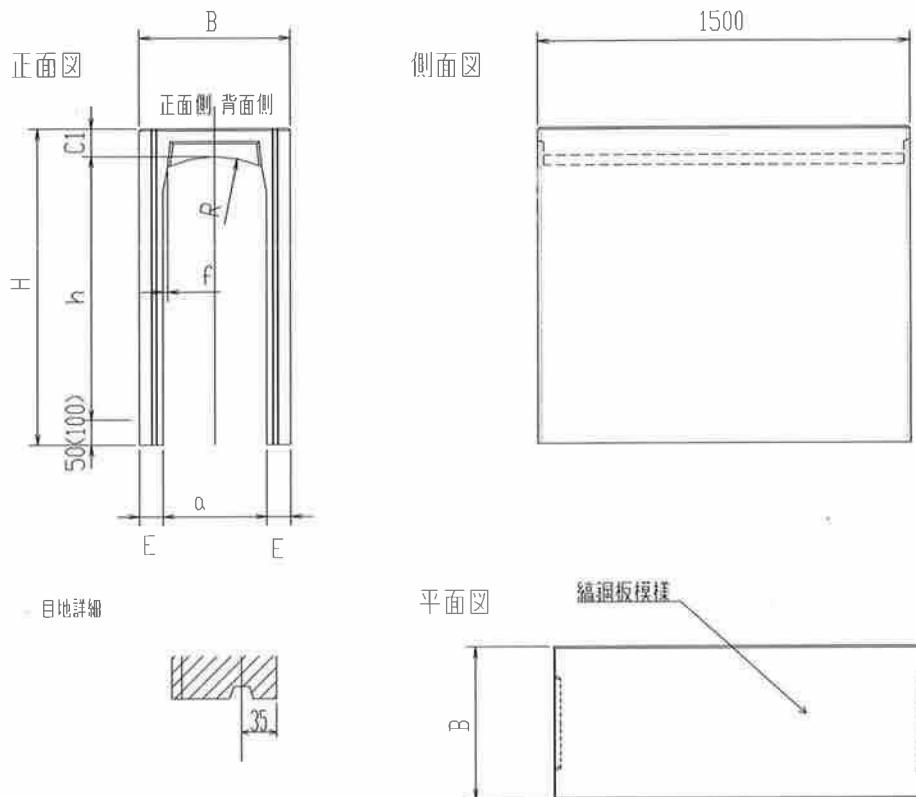
呼称 a × h	寸法 (mm)							参考質量 (Kg)
	B	H	C1	E	R	f		
1100 × 500	1400	730	180	150	1380	21	1617	
1100 × 600	1400	830	180	150	1380	21	1723	
1100 × 700	1400	930	180	150	1380	21	1829	
1100 × 800	1400	1030	180	150	1380	21	1935	
1100 × 900	1400	1130	180	150	1380	21	2040	
1100 × 1000	1400	1230	180	150	1380	21	2146	
1100 × 1100	1400	1330	180	150	1380	21	2252	
1100 × 1200	1400	1430	180	150	1380	21	2358	
1100 × 1300	1400	1530	180	150	1380	21	2463	
1100 × 1400	1400	1630	180	150	1380	21	2569	
1100 × 1500	1400	1730	180	150	1380	21	2675	
1100 × 1600	1400	1830	180	150	1380	21	2781	
1100 × 1700	1400	1930	180	150	1380	21	2886	
1100 × 1800	1400	2030	180	150	1380	21	2992	
1100 × 1900	1400	2180	180	150	1380	21	3151	
1100 × 2000	1400	2280	180	150	1380	21	3257	
1100 × 2100	1400	2380	180	150	1380	21	3362	
1100 × 2200	1400	2480	180	150	1380	21	3468	

寸法の許容差

単位(mm)

幅	a	B	H	C1	E(e+e1)	L
1100	±7	±7	±5	±3	±3	±5

FV側溝 暗渠タイプ(L=1.5m)



寸法表

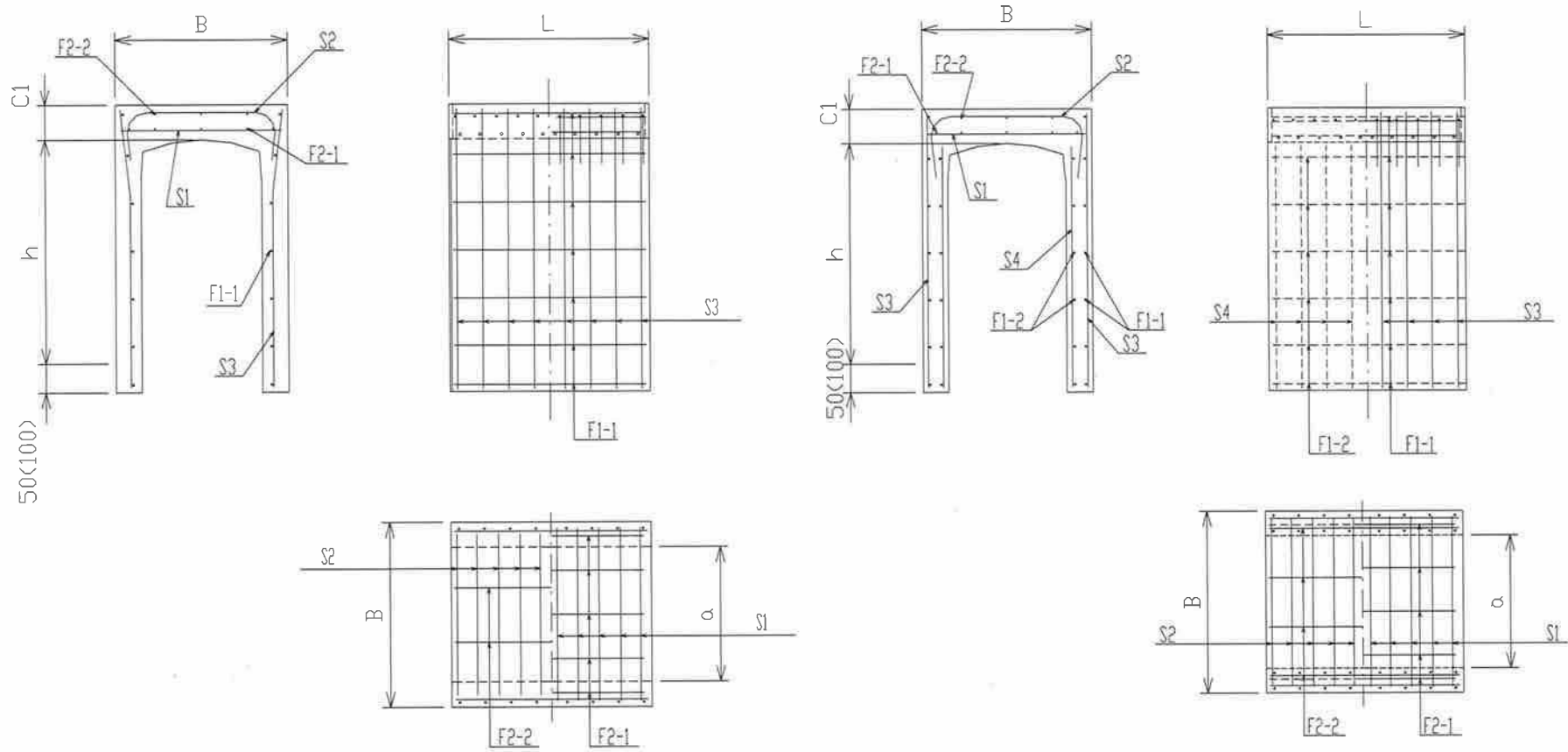
呼 称			寸 法 (mm)						参考質量 (Kg)
a	x	h	B	H	C1	E	R	f	
1200	x	500	1500	730	180	150	1510	22	1709
1200	x	600	1500	830	180	150	1510	22	1815
1200	x	700	1500	930	180	150	1510	22	1921
1200	x	800	1500	1030	180	150	1510	22	2026
1200	x	900	1500	1130	180	150	1510	22	2132
1200	x	1000	1500	1230	180	150	1510	22	2238
1200	x	1100	1500	1330	180	150	1510	22	2344
1200	x	1200	1500	1430	180	150	1510	22	2449
1200	x	1300	1500	1530	180	150	1510	22	2555
1200	x	1400	1500	1630	180	150	1510	22	2661
1200	x	1500	1500	1730	180	150	1510	22	2767
1200	x	1600	1500	1830	180	150	1510	22	2872
1200	x	1700	1500	1930	180	150	1510	22	2978
1200	x	1800	1500	2030	180	150	1510	22	3084
1200	x	1900	1500	2180	180	150	1510	22	3243
1200	x	2000	1500	2280	180	150	1510	22	3348
1200	x	2100	1500	2380	180	150	1510	22	3454
1200	x	2200	1500	2480	180	150	1510	22	3560

寸法の許容差

単位(mm)

幅	a	B	H	C1	E(e+e1)	L
1200	±7	±7	±5	±3	±3	±5

FV側溝 暗渠タイプ配筋図(L=1.5m)



FV側溝 暗渠タイプ配筋表(L=1.5m)

呼 称 a × h	S1		S2		S3		S4		F1-1		F2-1		F2-2	
	径	本数	径	本数	径	本数	径	本数	径	本数	径	本数	径	本数
300 × 300	D10	8	D6	8	D6	30	—	—	φ4	8	φ5	4	φ4	2
300 × 400	D10	8	D6	8	D6	30	—	—	φ4	8	φ5	4	φ4	2
300 × 500	D10	8	D6	8	D6	30	—	—	φ4	8	φ5	4	φ4	2
300 × 600	D10	8	D6	8	D6	30	—	—	φ4	10	φ5	4	φ4	2
300 × 700	D10	8	D6	8	D6	30	—	—	φ4	12	φ5	4	φ4	2
300 × 800	D10	8	D6	8	D6	30	—	—	φ4	12	φ5	4	φ4	2
300 × 900	D10	8	D6	8	D6	30	—	—	φ4	14	φ5	4	φ4	2
300 × 1000	D10	8	D6	8	D6	30	—	—	φ4	14	φ5	4	φ4	2
300 × 1100	D10	8	D6	8	D6	30	—	—	φ4	16	φ5	4	φ4	2
300 × 1200	D10	8	D6	8	D6	30	—	—	φ4	18	φ5	4	φ4	2
300 × 1300	D10	8	D10	8	D10	30	—	—	φ5	18	φ5	4	φ5	2
300 × 1400	D10	8	D10	8	D10	30	—	—	φ5	20	φ5	4	φ5	2

FV側溝 暗渠タイプ配筋表(L=1.5m)

呼 称 a × h	S1		S2		S3		S4		F1-1		F1-2		F2-1		F2-2	
	径	本数	径	本数	径	本数	径	本数	径	本数	径	本数	径	本数	径	本数
400 × 400	D10	9	D6	9	D6	34	—	—	φ4	8	—	—	φ5	5	φ4	2
400 × 500	D10	9	D6	9	D6	34	—	—	φ4	10	—	—	φ5	5	φ4	2
400 × 600	D10	9	D6	9	D6	34	—	—	φ4	10	—	—	φ5	5	φ4	2
400 × 700	D10	9	D6	9	D6	34	—	—	φ4	12	—	—	φ5	5	φ4	2
400 × 800	D10	9	D6	9	D6	34	—	—	φ4	12	—	—	φ5	5	φ4	2
400 × 900	D10	9	D6	9	D6	34	—	—	φ4	14	—	—	φ5	5	φ4	2
400 × 1000	D10	9	D6	9	D6	34	—	—	φ4	14	—	—	φ5	5	φ4	2
400 × 1100	D10	9	D6	9	D6	34	—	—	φ4	16	—	—	φ5	5	φ4	2
400 × 1200	D10	9	D6	9	D6	34	—	—	φ4	18	—	—	φ5	5	φ4	2
400 × 1300	D10	9	D6	9	D6	34	—	—	φ4	18	—	—	φ5	5	φ4	2
400 × 1400	D10	9	D6	9	D10	18	—	—	φ5	20	—	—	φ5	5	φ4	2
400 × 1500	D10	9	D10	9	D10	34	—	—	φ5	20	—	—	φ5	5	φ5	2
400 × 1600	D10	9	D10	9	D10	34	—	—	φ5	22	—	—	φ5	5	φ5	2
400 × 1700	D10	9	D10	9	D10	34	—	—	φ5	24	—	—	φ5	5	φ5	2
400 × 1800	D10	9	D10	9	D10	34	—	—	φ5	24	—	—	φ5	5	φ5	2
400 × 1900	D10	9	D10	9	D10	34	D10	34	φ5	26	φ5	22	φ5	5	φ5	2
400 × 2000	D10	9	D13	9	D10	34	D10	34	φ5	26	φ5	22	φ5	5	D6	2

FV側溝 暗渠タイプ配筋表(L=1.5m)

呼 称 a × h	S1		S2		S3		S4		F1-1		F1-2		F2-1		F2-2	
	径	本数	径	本数	径	本数	径	本数	径	本数	径	本数	径	本数	径	本数
500 × 400	D10	12	D6	12	D10	24	—	—	φ5	8	—	—	φ5	6	φ4	3
500 × 500	D10	12	D6	12	D10	24	—	—	φ5	10	—	—	φ5	6	φ4	3
500 × 600	D10	12	D6	12	D6	24	—	—	φ4	10	—	—	φ5	6	φ4	3
500 × 700	D10	12	D6	12	D6	24	—	—	φ4	12	—	—	φ5	6	φ4	3
500 × 800	D10	12	D6	12	D6	24	—	—	φ4	12	—	—	φ5	6	φ4	3
500 × 900	D10	12	D6	12	D6	24	—	—	φ4	14	—	—	φ5	6	φ4	3
500 × 1000	D10	12	D6	12	D6	24	—	—	φ4	16	—	—	φ5	6	φ4	3
500 × 1100	D10	12	D6	12	D6	24	—	—	φ4	16	—	—	φ5	6	φ4	3
500 × 1200	D10	12	D6	12	D6	24	—	—	φ4	18	—	—	φ5	6	φ4	3
500 × 1300	D10	12	D6	12	D10	24	—	—	φ5	18	—	—	φ5	6	φ4	3
500 × 1400	D10	12	D6	12	D10	24	—	—	φ5	20	—	—	φ5	6	φ4	3
500 × 1500	D10	12	D6	12	D10	24	—	—	φ5	20	—	—	φ5	6	φ4	3
500 × 1600	D10	12	D6	12	D10	24	—	—	φ5	22	—	—	φ5	6	φ4	3
500 × 1700	D10	12	D10	12	D13	24	—	—	D6	24	—	—	φ5	6	φ5	3
500 × 1800	D10	12	D10	12	D13	24	—	—	D6	24	—	—	φ5	6	φ5	3
500 × 1900	D10	12	D10	12	D10	24	D10	24	φ5	24	φ5	22	φ5	6	φ5	3
500 × 2000	D10	12	D10	12	D13	24	D10	24	D6	24	φ5	22	φ5	6	φ5	3
500 × 2100	D10	12	D10	12	D13	24	D10	24	D6	26	φ5	24	φ5	6	φ5	3
500 × 2200	D10	12	D10	12	D13	24	D13	24	D6	26	D6	24	φ5	6	φ5	3

FV側溝 暗渠タイプ配筋表(L=1.5m)

呼 称 a × h	S1		S2		S3		S4		F1-1		F1-2		F2-1		F2-2	
	径	本数	径	本数	径	本数	径	本数	径	本数	径	本数	径	本数	径	本数
600 × 400	D10	9	D6	9	D6	34	—	—	φ4	8	—	—	φ5	7	φ4	3
600 × 500	D10	9	D6	9	D6	34	—	—	φ4	10	—	—	φ5	7	φ4	3
600 × 600	D10	9	D6	9	D6	34	—	—	φ4	10	—	—	φ5	7	φ4	3
600 × 700	D10	9	D6	9	D6	34	—	—	φ4	12	—	—	φ5	7	φ4	3
600 × 800	D10	9	D6	9	D6	34	—	—	φ4	12	—	—	φ5	7	φ4	3
600 × 900	D10	9	D6	9	D6	34	—	—	φ4	14	—	—	φ5	7	φ4	3
600 × 1000	D10	9	D6	9	D6	34	—	—	φ4	16	—	—	φ5	7	φ4	3
600 × 1100	D10	9	D6	9	D6	34	—	—	φ4	16	—	—	φ5	7	φ4	3
600 × 1200	D10	9	D6	9	D6	34	—	—	φ4	18	—	—	φ5	7	φ4	3
600 × 1300	D10	9	D6	9	D6	34	—	—	φ4	18	—	—	φ5	7	φ4	3
600 × 1400	D10	9	D6	9	D10	34	—	—	φ5	20	—	—	φ5	7	φ4	3
600 × 1500	D10	9	D6	9	D10	34	—	—	φ5	20	—	—	φ5	7	φ4	3
600 × 1600	D10	9	D10	9	D10	34	—	—	φ5	22	—	—	φ5	7	φ5	3
600 × 1700	D10	9	D10	9	D10	34	—	—	φ5	24	—	—	φ5	7	φ5	3
600 × 1800	D10	9	D10	9	D10	34	—	—	φ5	24	—	—	φ5	7	φ5	3
600 × 1900	D10	9	D10	9	D10	34	D10	34	φ5	24	φ5	22	φ5	7	φ5	3
600 × 2000	D10	9	D10	9	D10	34	D10	34	φ5	24	φ5	22	φ5	7	φ5	3
600 × 2100	D10	9	D10	9	D10	34	D10	34	φ5	26	φ5	24	φ5	7	φ5	3
600 × 2200	D10	9	D13	9	D10	34	D10	34	φ5	26	φ5	24	φ5	7	D6	3

FV側溝 暗渠タイプ配筋表(L=1.5m)

呼 称 a × h	S1		S2		S3		S4		F1-1		F2-1		F2-2	
	径	本数	径	本数	径	本数	径	本数	径	本数	径	本数	径	本数
700 × 500	D10	9	D6	9	D10	18	—	—	φ5	10	φ5	7	φ4	3
700 × 600	D10	9	D6	9	D10	18	—	—	φ5	10	φ5	7	φ4	3
700 × 700	D10	9	D6	9	D6	34	—	—	φ4	12	φ5	7	φ4	3
700 × 800	D10	9	D6	9	D6	34	—	—	φ4	14	φ5	7	φ4	3
700 × 900	D10	9	D6	9	D6	34	—	—	φ4	14	φ5	7	φ4	3
700 × 1000	D10	9	D6	9	D6	34	—	—	φ4	16	φ5	7	φ4	3
700 × 1100	D10	9	D6	9	D6	34	—	—	φ4	16	φ5	7	φ4	3
700 × 1200	D10	9	D6	9	D6	34	—	—	φ4	18	φ5	7	φ4	3
700 × 1300	D10	9	D6	9	D6	34	—	—	φ4	18	φ5	7	φ4	3
700 × 1400	D10	9	D6	9	D6	34	—	—	φ4	20	φ5	7	φ4	3
700 × 1500	D10	9	D6	9	D10	18	—	—	φ5	22	φ5	7	φ4	3
700 × 1600	D10	9	D6	9	D10	34	—	—	φ5	22	φ5	7	φ4	3
700 × 1700	D10	9	D6	9	D10	34	—	—	φ5	24	φ5	7	φ4	3
700 × 1800	D10	9	D10	9	D10	34	—	—	φ5	24	φ5	7	φ5	3
700 × 1900	D10	9	D10	9	D10	34	—	—	φ5	26	φ5	7	φ5	3
700 × 2000	D10	9	D10	9	D13	34	—	—	D6	28	φ5	7	φ5	3
700 × 2100	D10	9	D10	9	D13	34	—	—	D6	28	φ5	7	φ5	3
700 × 2200	D10	9	D10	9	D13	34	—	—	D6	30	φ5	7	φ5	3

FV側溝 暗渠タイプ配筋表(L=1.5m)

呼 称 a × h	S1		S2		S3		S4		F1-1		F2-1		F2-2	
	径	本数	径	本数	径	本数	径	本数	径	本数	径	本数	径	本数
800 × 600	D10	11	D6	11	D6	40	—	—	φ4	10	φ5	8	φ4	3
800 × 700	D10	11	D6	11	D6	40	—	—	φ4	12	φ5	8	φ4	3
800 × 800	D10	11	D6	11	D6	40	—	—	φ4	14	φ5	8	φ4	3
800 × 900	D10	11	D6	11	D6	40	—	—	φ4	14	φ5	8	φ4	3
800 × 1000	D10	11	D6	11	D6	40	—	—	φ4	16	φ5	8	φ4	3
800 × 1100	D10	11	D6	11	D6	40	—	—	φ4	16	φ5	8	φ4	3
800 × 1200	D10	11	D6	11	D6	40	—	—	φ4	18	φ5	8	φ4	3
800 × 1300	D10	11	D6	11	D6	40	—	—	φ4	18	φ5	8	φ4	3
800 × 1400	D10	11	D6	11	D6	40	—	—	φ4	20	φ5	8	φ4	3
800 × 1500	D10	11	D6	11	D6	40	—	—	φ4	22	φ5	8	φ4	3
800 × 1600	D10	11	D6	11	D10	22	—	—	φ5	22	φ5	8	φ4	3
800 × 1700	D10	11	D6	11	D10	40	—	—	φ5	24	φ5	8	φ4	3
800 × 1800	D10	11	D6	11	D10	40	—	—	φ5	24	φ5	8	φ4	3
800 × 1900	D10	11	D10	11	D10	40	—	—	φ5	26	φ5	8	φ5	3
800 × 2000	D10	11	D10	11	D10	40	—	—	φ5	28	φ5	8	φ5	3
800 × 2100	D10	11	D10	11	D10	40	—	—	φ5	28	φ5	8	φ5	3
800 × 2200	D10	11	D10	11	D13	40	—	—	D6	30	φ5	8	φ5	3

FV側溝 暗渠タイプ配筋表(L=1.5m)

呼 称 a × h	S1		S2		S3		S4		F1-1		F2-1		F2-2	
	径	本数	径	本数	径	本数	径	本数	径	本数	径	本数	径	本数
900 × 700	D10	11	D6	11	D10	22	—	—	φ5	12	φ5	9	φ4	4
900 × 800	D10	11	D6	11	D6	40	—	—	φ4	14	φ5	9	φ4	4
900 × 900	D10	11	D6	11	D6	40	—	—	φ4	14	φ5	9	φ4	4
900 × 1000	D10	11	D6	11	D6	40	—	—	φ4	16	φ5	9	φ4	4
900 × 1100	D10	11	D6	11	D6	40	—	—	φ4	16	φ5	9	φ4	4
900 × 1200	D10	11	D6	11	D6	40	—	—	φ4	18	φ5	9	φ4	4
900 × 1300	D10	11	D6	11	D6	40	—	—	φ4	18	φ5	9	φ4	4
900 × 1400	D10	11	D6	11	D6	40	—	—	φ4	20	φ5	9	φ4	4
900 × 1500	D10	11	D6	11	D10	22	—	—	φ5	22	φ5	9	φ4	4
900 × 1600	D10	11	D6	11	D10	22	—	—	φ5	22	φ5	9	φ4	4
900 × 1700	D10	11	D6	11	D10	40	—	—	φ5	24	φ5	9	φ4	4
900 × 1800	D10	11	D6	11	D10	40	—	—	φ5	24	φ5	9	φ4	4
900 × 1900	D10	11	D6	11	D10	40	—	—	φ5	26	φ5	9	φ4	4
900 × 2000	D10	11	D10	11	D10	40	—	—	φ5	28	φ5	9	φ5	4
900 × 2100	D10	11	D10	11	D10	40	—	—	φ5	28	φ5	9	φ5	4
900 × 2200	D10	11	D10	11	D13	40	—	—	D6	30	φ5	9	φ5	4

FV側溝 暗渠タイプ配筋表(L=1.5m)

呼 称 a × h	S1		S2		S3		S4		F1-1		F2-1		F2-2	
	径	本数	径	本数	径	本数	径	本数	径	本数	径	本数	径	本数
1000 × 800	D10	12	D6	12	D10	24	—	—	φ5	14	φ5	9	φ4	4
1000 × 900	D10	12	D6	12	D10	24	—	—	φ5	14	φ5	9	φ4	4
1000 × 1000	D10	12	D6	12	D10	24	—	—	φ5	16	φ5	9	φ4	4
1000 × 1100	D10	12	D6	12	D10	24	—	—	φ5	16	φ5	9	φ4	4
1000 × 1200	D10	12	D6	12	D10	24	—	—	φ5	18	φ5	9	φ4	4
1000 × 1300	D10	12	D6	12	D10	24	—	—	φ5	20	φ5	9	φ4	4
1000 × 1400	D10	12	D6	12	D10	24	—	—	φ5	20	φ5	9	φ4	4
1000 × 1500	D10	12	D6	12	D10	24	—	—	φ5	22	φ5	9	φ4	4
1000 × 1600	D10	12	D6	12	D10	24	—	—	φ5	22	φ5	9	φ4	4
1000 × 1700	D10	12	D6	12	D10	24	—	—	φ5	24	φ5	9	φ4	4
1000 × 1800	D10	12	D6	12	D13	24	—	—	D6	24	φ5	9	φ4	4
1000 × 1900	D10	12	D6	12	D13	24	—	—	D6	26	φ5	9	φ4	4
1000 × 2000	D10	12	D6	12	D13	24	—	—	D6	28	φ5	9	φ4	4
1000 × 2100	D10	12	D10	12	D13	24	—	—	D6	28	φ5	9	φ5	4
1000 × 2200	D10	12	D10	12	D13	24	—	—	D6	30	φ5	9	φ5	4

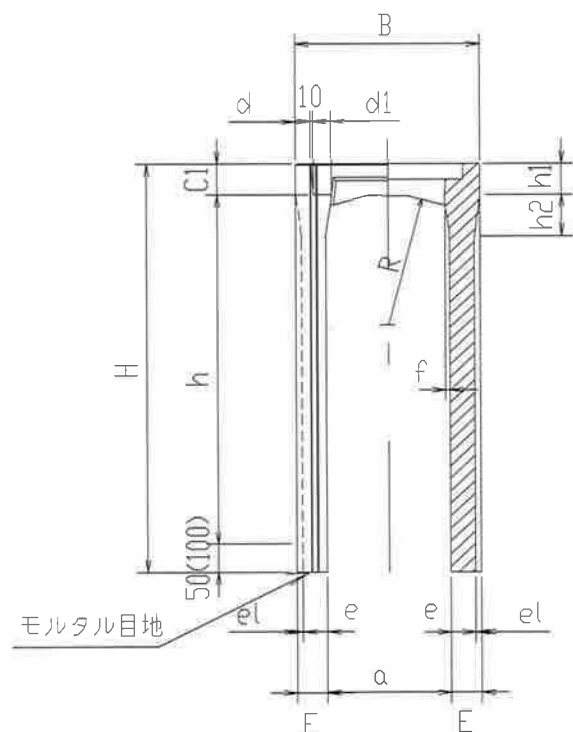
FV側溝 暗渠タイプ配筋表(L=1.5m)

呼 称 a × h	S1		S2		S3		S4		F1-1		F2-1		F2-2	
	径	本数	径	本数	径	本数	径	本数	径	本数	径	本数	径	本数
1100 × 500	D13	9	D10	9	D13	18	—	—	D6	10	D6	10	φ5	5
1100 × 600	D13	9	D10	9	D13	18	—	—	D6	12	D6	10	φ5	5
1100 × 700	D13	9	D10	9	D13	18	—	—	D6	12	D6	10	φ5	5
1100 × 800	D13	9	D10	9	D13	18	—	—	D6	14	D6	10	φ5	5
1100 × 900	D13	9	D10	9	D13	18	—	—	D6	14	D6	10	φ5	5
1100 × 1000	D13	9	D10	9	D13	18	—	—	D6	16	D6	10	φ5	5
1100 × 1100	D13	9	D10	9	D13	18	—	—	D6	16	D6	10	φ5	5
1100 × 1200	D13	9	D10	9	D13	18	—	—	D6	18	D6	10	φ5	5
1100 × 1300	D13	9	D10	9	D13	18	—	—	D6	20	D6	10	φ5	5
1100 × 1400	D13	9	D10	9	D13	18	—	—	D6	20	D6	10	φ5	5
1100 × 1500	D13	9	D10	9	D13	18	—	—	D6	22	D6	10	φ5	5
1100 × 1600	D13	9	D10	9	D13	18	—	—	D6	22	D6	10	φ5	5
1100 × 1700	D13	9	D10	9	D13	18	—	—	D6	24	D6	10	φ5	5
1100 × 1800	D13	9	D10	9	D13	18	—	—	D6	24	D6	10	φ5	5
1100 × 1900	D13	9	D10	9	D13	18	—	—	D6	26	D6	10	φ5	5
1100 × 2000	D13	9	D10	9	D16	18	—	—	D6	28	D6	10	φ5	5
1100 × 2100	D13	9	D10	9	D16	18	—	—	D6	28	D6	10	φ5	5
1100 × 2200	D13	9	D10	9	D16	18	—	—	D6	30	D6	10	φ5	5

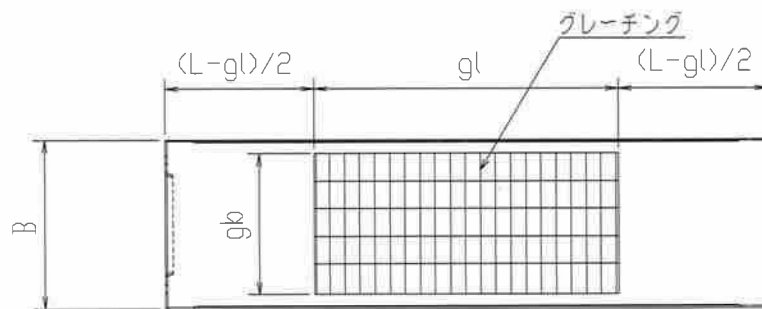
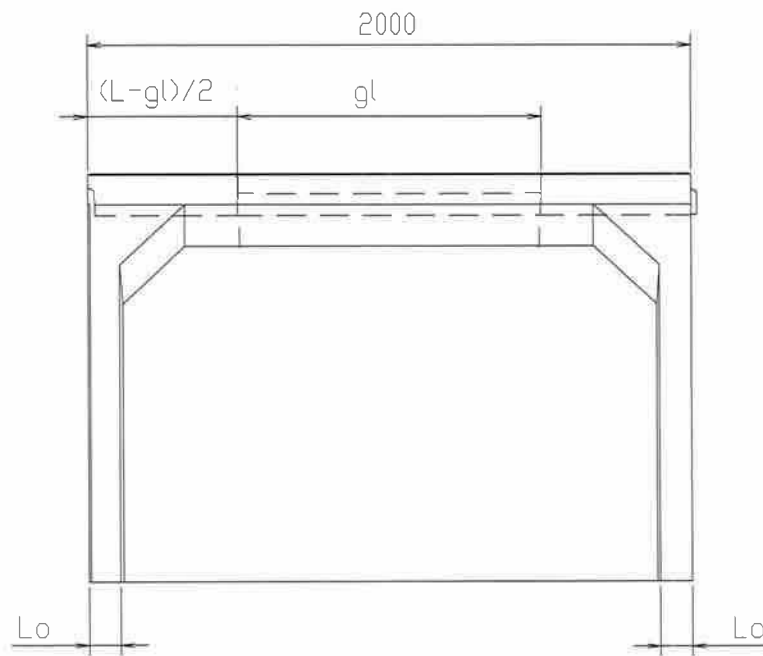
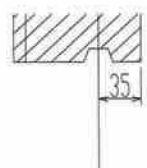
FV側溝 暗渠タイプ配筋表(L=1.5m)

呼 称 a × h	S1		S2		S3		S4		F1-1		F2-1		F2-2	
	径	本数	径	本数	径	本数	径	本数	径	本数	径	本数	径	本数
1200 × 500	D13	9	D10	9	D13	18	—	—	D6	10	D6	11	φ5	5
1200 × 600	D13	9	D10	9	D13	18	—	—	D6	12	D6	11	φ5	5
1200 × 700	D13	9	D10	9	D13	18	—	—	D6	12	D6	11	φ5	5
1200 × 800	D13	9	D10	9	D13	18	—	—	D6	14	D6	11	φ5	5
1200 × 900	D13	9	D10	9	D13	18	—	—	D6	14	D6	11	φ5	5
1200 × 1000	D13	9	D10	9	D13	18	—	—	D6	16	D6	11	φ5	5
1200 × 1100	D13	9	D10	9	D13	18	—	—	D6	16	D6	11	φ5	5
1200 × 1200	D13	9	D10	9	D13	18	—	—	D6	18	D6	11	φ5	5
1200 × 1300	D13	9	D10	9	D13	18	—	—	D6	20	D6	11	φ5	5
1200 × 1400	D13	9	D10	9	D13	18	—	—	D6	20	D6	11	φ5	5
1200 × 1500	D13	9	D10	9	D13	18	—	—	D6	22	D6	11	φ5	5
1200 × 1600	D13	9	D10	9	D13	18	—	—	D6	22	D6	11	φ5	5
1200 × 1700	D13	9	D10	9	D13	18	—	—	D6	24	D6	11	φ5	5
1200 × 1800	D13	9	D10	9	D13	18	—	—	D6	24	D6	11	φ5	5
1200 × 1900	D13	9	D10	9	D13	18	—	—	D6	26	D6	11	φ5	5
1200 × 2000	D13	9	D10	9	D16	18	—	—	D6	28	D6	11	φ5	5
1200 × 2100	D13	9	D10	9	D16	18	—	—	D6	28	D6	11	φ5	5
1200 × 2200	D13	9	D10	9	D16	18	—	—	D6	30	D6	11	φ5	5

FV側溝 横断(L=2.0m) 幅300~600



目地詳細



寸法の許容差

単位(mm)

幅	a	B	H	C1	E(e+e1)	L
300~400	±5	±5	±5	±3	±3	±5
500~600	±7	±7	±5	±3	±3	±5

FV側溝 横断(L=2.0m) 寸法表

呼び名 (巾×深) a×h	寸法 (mm)														参考質量 (Kg)
	B	H	C1	gb	gl	d	e	e1	d1	R	LO	h1	h2	f	
300 × 300	500	445	95	408	1005	46	80	20	64	360	60	95	40	10	428
300 × 400	500	545	95	408	1005	46	80	20	64	360	60	95	40	10	503
300 × 500	500	645	95	408	1005	46	80	20	64	360	60	95	40	10	578
300 × 600	500	745	95	408	1005	46	80	20	64	360	60	95	40	10	653
300 × 700	500	845	95	408	1005	46	80	20	64	360	60	95	40	10	730
300 × 800	500	945	95	408	1005	46	80	20	64	360	60	95	40	10	810
300 × 900	500	1045	95	408	1005	46	80	20	64	360	60	95	40	10	887
300 × 1000	500	1145	95	408	1005	46	80	20	64	360	60	95	40	10	963
300 × 1100	500	1245	95	408	1005	46	80	20	64	360	60	95	40	10	1042
300 × 1200	500	1345	95	408	1005	46	90	10	64	360	70	95	20	10	1222
300 × 1300	500	1445	95	408	1005	46	90	10	64	360	70	95	20	10	1309
300 × 1400	500	1545	95	408	1005	46	90	10	64	360	70	95	20	10	1397

FV側溝 横断(L=2.0m) 寸法表

呼 び 名 (巾 × 深) a × h	寸 法 (mm)														参考質量 (Kg)
	B	H	C1	gb	gl	d	e	e1	d1	R	LO	h1	h2	f	
400 × 400	610	560	110	508	1005	51	85	20	68	470	70	110	40	14	584
400 × 500	610	660	110	508	1005	51	85	20	68	470	70	110	40	14	664
400 × 600	610	760	110	508	1005	51	85	20	68	470	70	110	40	14	745
400 × 700	610	860	110	508	1005	51	85	20	68	470	70	110	40	14	826
400 × 800	610	960	110	508	1005	51	85	20	68	470	70	110	40	14	909
400 × 900	610	1060	110	508	1005	51	85	20	68	470	70	110	40	14	990
400 × 1000	610	1160	110	508	1005	51	85	20	68	470	70	110	40	14	1072
400 × 1100	610	1260	110	508	1005	51	85	20	68	470	70	110	40	14	1154
400 × 1200	610	1360	110	508	1005	51	85	20	68	470	70	110	40	14	1239
400 × 1300	610	1460	110	508	1005	51	105	0	68	470	0	0	0	14	1542
400 × 1400	610	1560	110	508	1005	51	105	0	68	470	0	0	0	14	1645
400 × 1500	610	1660	110	508	1005	51	105	0	68	470	0	0	0	14	1749
400 × 1600	610	1760	110	508	1005	51	105	0	68	470	0	0	0	14	1854
400 × 1700	610	1910	110	508	1005	51	105	0	68	470	0	0	0	14	2010
400 × 1800	610	2010	110	508	1005	51	105	0	68	470	0	0	0	14	2119
400 × 1900	610	2110	110	508	1005	51	105	0	68	470	0	0	0	14	2228
400 × 2000	610	2210	110	508	1005	51	105	0	68	470	0	0	0	14	2339

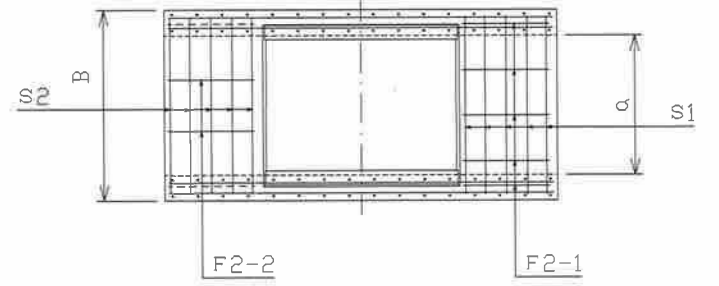
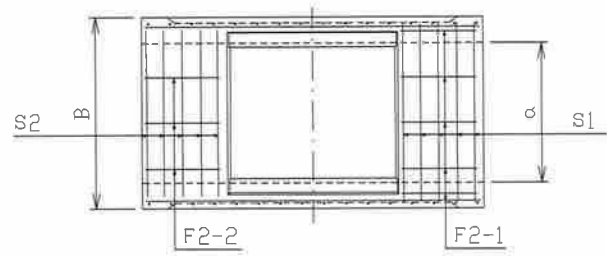
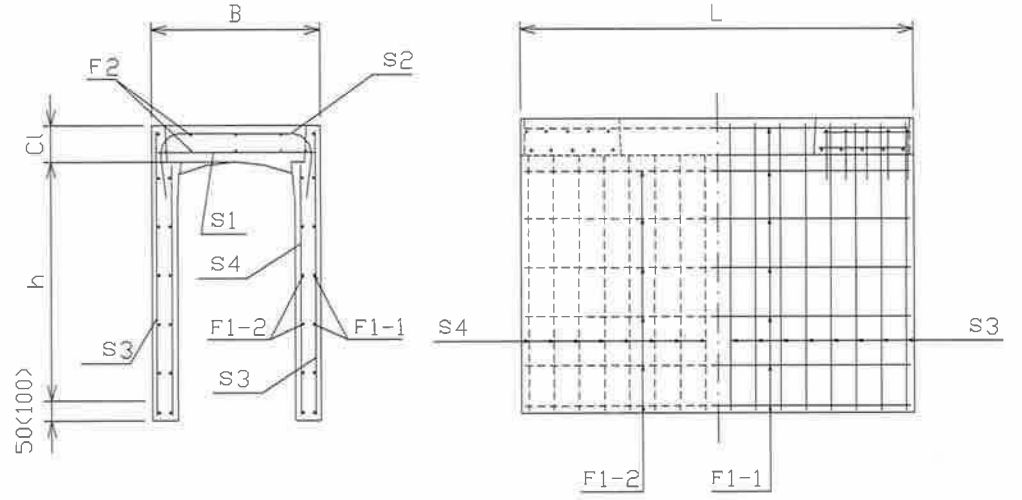
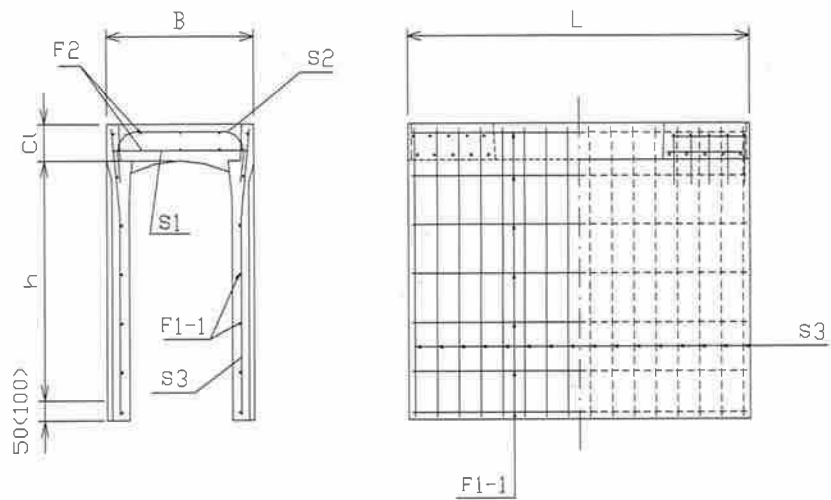
FV側溝 横断(L=2.0m) 寸法表

呼 び 名 (巾 × 深) a × h	寸 法 (mm)														参考質量 kg
	B	H	C1	gb	gl	d	e	e1	d1	R	LO	h1	h2	f	
500 × 400	720	575	125	608	1005	56	65	45	69	600	50	125	90	15	594
500 × 500	720	675	125	608	1005	56	65	45	69	600	50	125	90	15	657
500 × 600	720	775	125	608	1005	56	65	45	69	600	50	125	90	15	719
500 × 700	720	875	125	608	1005	56	65	45	69	600	50	125	90	15	783
500 × 800	720	975	125	608	1005	56	65	45	69	600	50	125	90	15	850
500 × 900	720	1075	125	608	1005	56	95	15	69	600	70	125	30	15	1138
500 × 1000	720	1175	125	608	1005	56	95	15	69	600	70	125	30	15	1228
500 × 1100	720	1275	125	608	1005	56	95	15	69	600	70	125	30	15	1321
500 × 1200	720	1375	125	608	1005	56	95	15	69	600	70	125	30	15	1409
500 × 1300	720	1475	125	608	1005	56	95	15	69	600	70	125	30	15	1503
500 × 1400	720	1575	125	608	1005	56	95	15	69	600	70	125	30	15	1598
500 × 1500	720	1675	125	608	1005	56	110	0	69	600	0	0	0	15	1883
500 × 1600	720	1775	125	608	1005	56	110	0	69	600	0	0	0	15	1993
500 × 1700	720	1875	125	608	1005	56	110	0	69	600	0	0	0	15	2106
500 × 1800	720	1975	125	608	1005	56	110	0	69	600	0	0	0	15	2215
500 × 1900	720	2125	125	608	1005	56	110	0	69	600	0	0	0	15	2383
500 × 2000	720	2225	125	608	1005	56	110	0	69	600	0	0	0	15	2500
500 × 2100	720	2325	125	608	1005	56	110	0	69	600	0	0	0	15	2618
500 × 2200	720	2425	125	608	1005	56	110	0	69	600	0	0	0	15	2738

FV側溝 横断(L=2.0m) 寸法表

呼 び 名 (巾 × 深) a × h	寸 法 (mm)														参考質量 kg
	B	H	C1	gb	gl	d	e	e1	d1	R	LO	h1	h2	f	
600 × 400	830	590	140	708	1005	61	70	45	70	730	50	140	90	16	694
600 × 500	830	690	140	708	1005	61	70	45	70	730	50	140	90	16	761
600 × 600	830	790	140	708	1005	61	70	45	70	730	50	140	90	16	828
600 × 700	830	890	140	708	1005	61	70	45	70	730	50	140	90	16	896
600 × 800	830	990	140	708	1005	61	70	45	70	730	50	140	90	16	967
600 × 900	830	1090	140	708	1005	61	70	45	70	730	50	140	90	16	1036
600 × 1000	830	1190	140	708	1005	61	100	15	70	730	70	140	30	16	1352
600 × 1100	830	1290	140	708	1005	61	100	15	70	730	70	140	30	16	1449
600 × 1200	830	1390	140	708	1005	61	100	15	70	730	70	140	30	16	1548
600 × 1300	830	1490	140	708	1005	61	100	15	70	730	70	140	30	16	1640
600 × 1400	830	1590	140	708	1005	61	100	15	70	730	70	140	30	16	1741
600 × 1500	830	1690	140	708	1005	61	100	15	70	730	70	140	30	16	1840
600 × 1600	830	1790	140	708	1005	61	115	0	70	730	0	0	0	16	2146
600 × 1700	830	1890	140	708	1005	61	115	0	70	730	0	0	0	16	2259
600 × 1800	830	1990	140	708	1005	61	115	0	70	730	0	0	0	16	2374
600 × 1900	830	2140	140	708	1005	61	115	0	70	730	0	0	0	16	2549
600 × 2000	830	2240	140	708	1005	61	115	0	70	730	0	0	0	16	2669
600 × 2100	830	2340	140	708	1005	61	115	0	70	730	0	0	0	16	2788
600 × 2200	830	2440	140	708	1005	61	115	0	70	730	0	0	0	16	2916

FV側溝 横断 配筋図 (L=2.0m) 幅=300~600



FV横断
配筋図(幅300~600)

FV側溝 横断(L=2.0m) 配筋表

(巾 × 深) a × h	S1		S2		S3		S4		F1-1		F2-1		F2-2	
	径	本数	径	本数	径	本数	径	本数	径	本数	径	本数	径	本数
300 × 300	D10	8	D6	8	φ5	34	-	-	φ4	8	φ5	8	φ4	4
300 × 400	D10	8	D6	8	φ5	34	-	-	φ4	8	φ5	8	φ4	4
300 × 500	D10	8	D6	8	φ5	32	-	-	φ4	8	φ5	8	φ4	4
300 × 600	D10	8	D6	8	φ5	32	-	-	φ4	10	φ5	8	φ4	4
300 × 700	D10	8	D6	8	D6	22	-	-	φ4	12	φ5	8	φ4	4
300 × 800	D10	8	D6	8	D6	22	-	-	φ4	12	φ5	8	φ4	4
300 × 900	D10	8	D6	8	D6	26	-	-	φ4	14	φ5	8	φ4	4
300 × 1000	D10	8	D6	8	D6	26	-	-	φ4	14	φ5	8	φ4	4
300 × 1100	D10	8	D6	8	D6	36	-	-	φ4	16	φ5	8	φ4	4
300 × 1200	D10	8	D6	8	D6	36	-	-	φ4	16	φ5	8	φ4	4
300 × 1300	D10	8	D10	8	D10	20	-	-	φ5	18	φ5	8	φ5	4
300 × 1400	D10	8	D10	8	D10	28	-	-	φ5	20	φ5	8	φ5	4

FV側溝 横断(L=2.0m) 配筋表

(巾 × 深) a × h	S1		S2		S3		S4		F1-1		F1-2		F2-1		F2-2	
	径	本数	径	本数	径	本数	径	本数	径	本数	径	本数	径	本数	径	本数
400 × 400	D10	10	D6	10	D6	22	-	-	φ4	8	-	-	φ5	10	φ4	4
400 × 500	D10	10	D6	10	D6	22	-	-	φ4	10	-	-	φ5	10	φ4	4
400 × 600	D10	10	D6	6	D6	22	-	-	φ4	10	-	-	φ5	10	φ4	4
400 × 700	D10	10	D6	6	D6	24	-	-	φ4	12	-	-	φ5	10	φ4	4
400 × 800	D10	10	D6	6	D6	32	-	-	φ4	12	-	-	φ5	10	φ4	4
400 × 900	D10	10	D6	6	D6	32	-	-	φ4	14	-	-	φ5	10	φ4	4
400 × 1000	D10	10	D6	6	D6	32	-	-	φ4	14	-	-	φ5	10	φ4	4
400 × 1100	D10	10	D6	10	D6	32	-	-	φ4	16	-	-	φ5	10	φ4	4
400 × 1200	D10	10	D6	10	D10	20	-	-	φ5	18	-	-	φ5	10	φ4	4
400 × 1300	D10	10	D6	10	D10	20	-	-	φ5	18	-	-	φ5	10	φ4	4
400 × 1400	D10	10	D6	10	D10	28	-	-	φ5	20	-	-	φ5	10	φ4	4
400 × 1500	D10	10	D10	10	D10	28	-	-	φ5	20	-	-	φ5	10	φ5	4
400 × 1600	D10	10	D10	10	D10	34	-	-	φ5	22	-	-	φ5	10	φ5	4
400 × 1700	D10	10	D10	10	D10	24	D10	24	φ5	22	φ5	20	φ5	10	φ5	4
400 × 1800	D10	10	D10	10	D10	28	D10	28	φ5	22	φ5	20	φ5	10	φ5	4
400 × 1900	D10	10	D13	10	D10	32	D10	32	φ5	24	φ5	22	φ5	10	D6	4
400 × 2000	D10	10	D13	10	D10	36	D10	36	φ5	24	φ5	22	φ5	10	D6	4

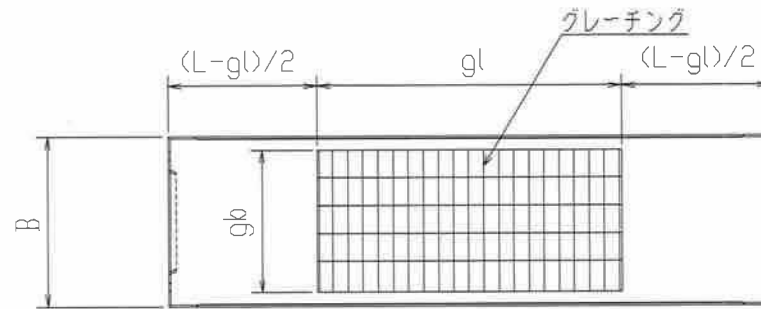
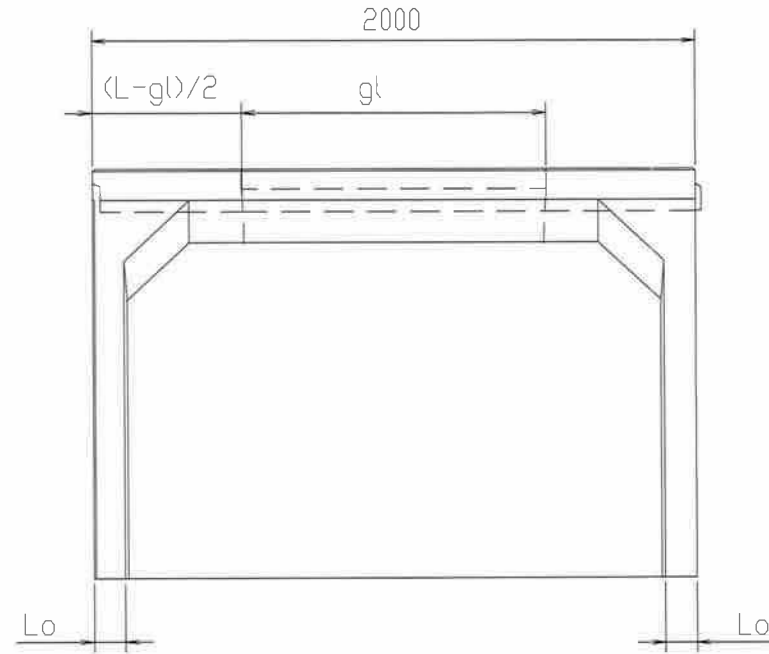
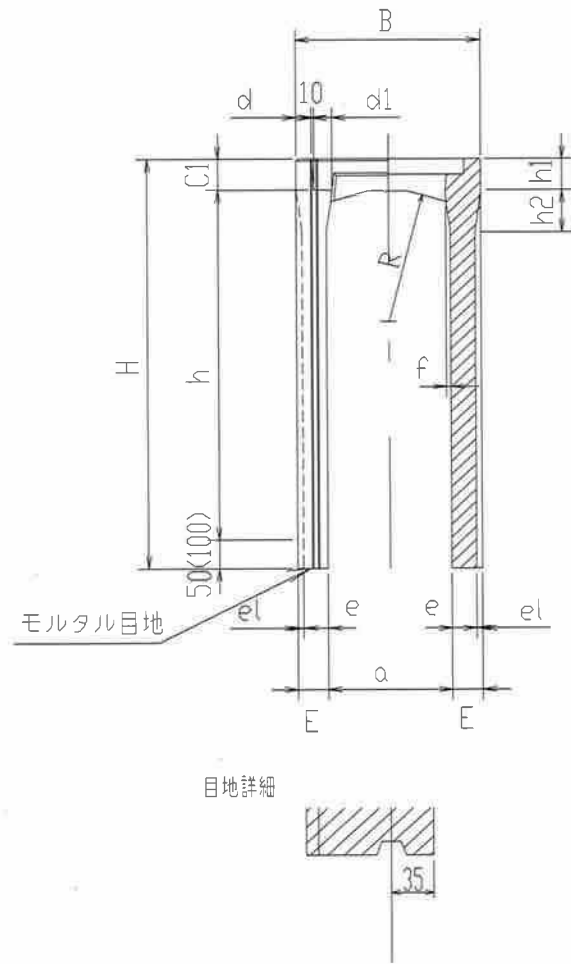
FV側溝 横断(L=2.0m) 配筋表

呼 び 名 (巾 × 深) a × h	寸 法 (mm)															
	S1		S2		S3		S4		F1-1		F1-2		F2-1		F2-2	
	径	本数	径	本数	径	本数	径	本数	径	本数	径	本数	径	本数	径	本数
500 × 400	D13	8	D6	8	D6	26	-	-	φ4	8	-	-	D6	12	φ4	6
500 × 500	D13	8	D6	8	D6	24	-	-	φ4	10	-	-	D6	12	φ4	6
500 × 600	D13	8	D6	8	D6	24	-	-	φ4	10	-	-	D6	12	φ4	6
500 × 700	D13	8	D6	8	D6	22	-	-	φ4	12	-	-	D6	12	φ4	6
500 × 800	D13	8	D6	8	D6	22	-	-	φ4	12	-	-	D6	12	φ4	6
500 × 900	D13	8	D6	8	D6	36	-	-	φ4	14	-	-	D6	12	φ4	6
500 × 1000	D13	8	D6	8	D6	38	-	-	φ4	16	-	-	D6	12	φ4	6
500 × 1100	D13	8	D6	8	D6	38	-	-	φ4	16	-	-	D6	12	φ4	6
500 × 1200	D13	8	D6	8	D6	40	-	-	φ4	18	-	-	D6	12	φ4	6
500 × 1300	D13	8	D6	8	D10	20	-	-	φ5	18	-	-	D6	12	φ4	6
500 × 1400	D13	8	D10	8	D10	22	-	-	φ5	20	-	-	D6	12	φ5	6
500 × 1500	D13	8	D10	8	D10	26	-	-	φ5	20	-	-	D6	12	φ5	6
500 × 1600	D13	8	D10	8	D10	28	-	-	φ5	22	-	-	D6	12	φ5	6
500 × 1700	D13	8	D10	8	D10	34	-	-	φ5	24	-	-	D6	12	φ5	6
500 × 1800	D13	8	D10	8	D10	38	-	-	φ5	24	-	-	D6	12	φ5	6
500 × 1900	D13	8	D13	8	D10	30	D10	30	φ5	24	φ5	22	D6	12	D6	6
500 × 2000	D13	8	D13	8	D10	34	D10	34	φ5	24	φ5	22	D6	12	D6	6
500 × 2100	D13	8	D13	8	D10	38	D10	38	φ5	26	φ5	24	D6	12	D6	6
500 × 2200	D13	8	D16	8	D13	24	D13	24	D6	26	D6	24	D6	12	D6	6

FV側溝 横断(L=2.0m) 配筋表

呼 び 名 (巾 × 深) a × h	寸 法 (mm)															
	S1		S2		S3		S4		F1-1		F1-2		F2-1		F2-2	
	径	本数	径	本数	径	本数	径	本数	径	本数	径	本数	径	本数	径	本数
600 × 400	D13	8	D6	8	D6	30	-	-	φ4	8	-	-	D6	14	φ4	6
600 × 500	D13	8	D6	8	D6	28	-	-	φ4	10	-	-	D6	14	φ4	6
600 × 600	D13	8	D6	8	D6	28	-	-	φ4	10	-	-	D6	14	φ4	6
600 × 700	D13	8	D6	8	D6	26	-	-	φ4	12	-	-	D6	14	φ4	6
600 × 800	D13	8	D6	8	D6	26	-	-	φ4	12	-	-	D6	14	φ4	6
600 × 900	D13	8	D6	8	D6	26	-	-	φ4	14	-	-	D6	14	φ4	6
600 × 1000	D13	8	D6	8	D10	20	-	-	φ5	16	-	-	D6	14	φ4	6
600 × 1100	D13	8	D6	8	D10	20	-	-	φ5	16	-	-	D6	14	φ4	6
600 × 1200	D13	8	D6	8	D10	20	-	-	φ5	18	-	-	D6	14	φ4	6
600 × 1300	D13	8	D6	8	D10	20	-	-	φ5	18	-	-	D6	14	φ4	6
600 × 1400	D13	8	D6	8	D10	22	-	-	φ5	20	-	-	D6	14	φ4	6
600 × 1500	D13	8	D10	8	D10	30	-	-	φ5	20	-	-	D6	14	φ5	6
600 × 1600	D13	8	D10	8	D10	30	-	-	φ5	22	-	-	D6	14	φ5	6
600 × 1700	D13	8	D10	8	D10	36	-	-	φ5	24	-	-	D6	14	φ5	6
600 × 1800	D13	8	D10	8	D10	36	-	-	φ5	24	-	-	D6	14	φ5	6
600 × 1900	D13	8	D10	8	D10	28	D10	28	φ5	24	φ5	22	D6	14	φ5	6
600 × 2000	D13	8	D13	8	D10	32	D10	32	φ5	24	φ5	22	D6	14	D6	6
600 × 2100	D13	8	D13	8	D10	36	D10	36	φ5	26	φ5	24	D6	14	D6	6
600 × 2200	D13	8	D13	8	D10	40	D10	40	φ5	26	φ5	24	D6	14	D6	6

FV側溝 横断(L=2.0m) 幅700~1200 高さ=1200以下

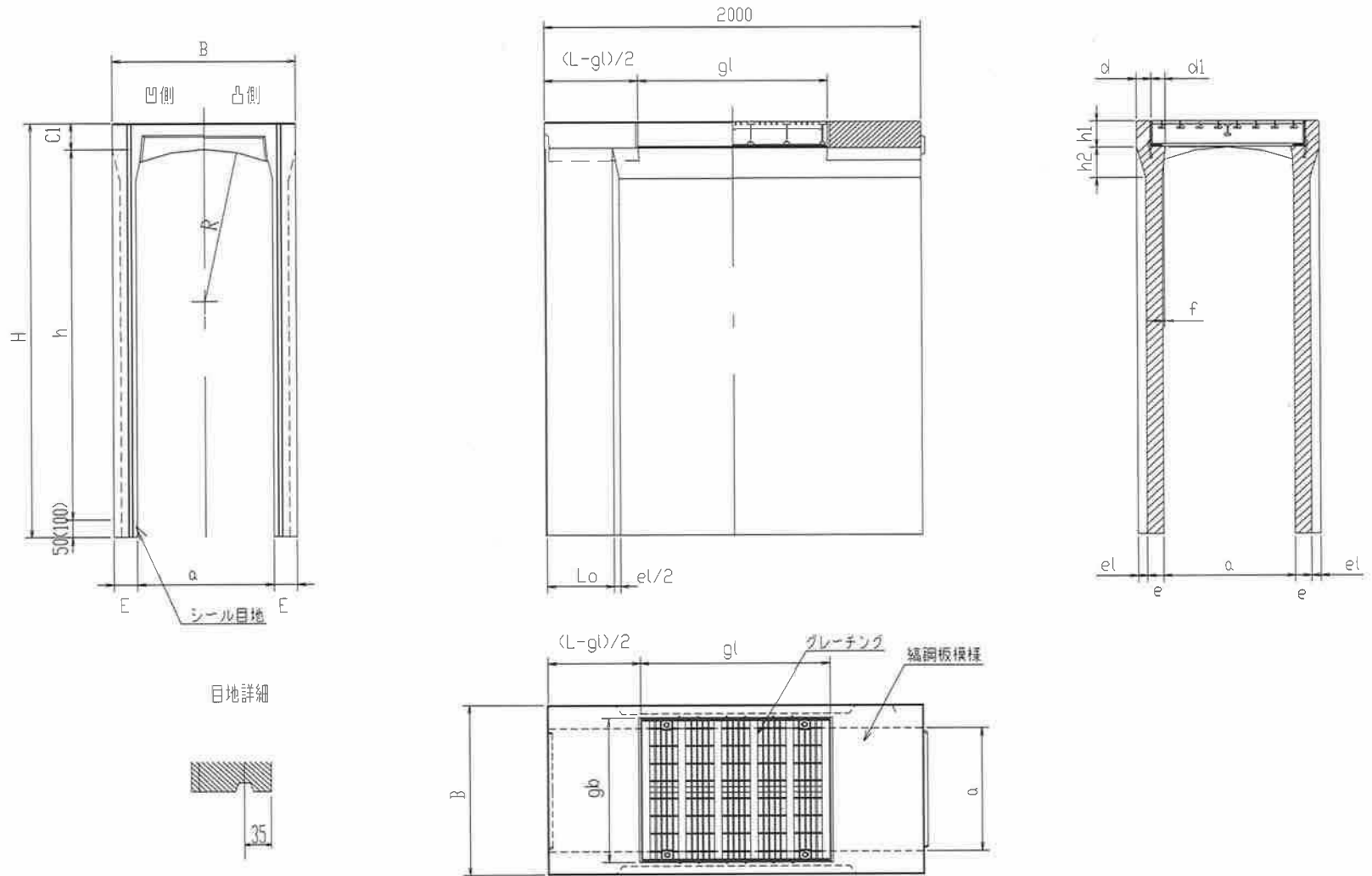


寸法の許容差

単位(mm)

幅	a	B	H	C1	E(e+e1)	L
700~1200	±7	±7	±5	±3	±3	±5

FV側溝 横断(L=2.0m) 幅=700~1200 高さ=1300以上



寸法の許容差

単位(mm)

幅	a	B	H	C1	E(e+el)	L
700~1200	±7	±7	±5	±3	±3	±5

FV側溝 横断(L=2.0m) 寸法表

呼 び 名 (巾 × 深) a × h	寸 法 (mm)														参考質量 kg
	B	H	C1	gb	gl	d	e	e1	d1	R	LO	h1	h2	f	
700 × 500	970	700	150	812	1007	79	75	60	73	860	50	150	120	17	930
700 × 600	970	800	150	812	1007	79	75	60	73	860	50	150	120	17	1005
700 × 700	970	900	150	812	1007	79	75	60	73	860	50	150	120	17	1079
700 × 800	970	1000	150	812	1007	79	75	60	73	860	50	150	120	17	1153
700 × 900	970	1100	150	812	1007	79	75	60	73	860	50	150	120	17	1227
700 × 1000	970	1200	150	812	1007	79	90	45	73	860	60	150	90	17	1424
700 × 1100	970	1300	150	812	1007	79	90	45	73	860	60	150	90	17	1511
700 × 1200	970	1400	150	812	1007	79	90	45	73	860	60	150	90	17	1599
700 × 1300	970	1500	150	812	1007	79	65	70	73	860	425	150	175	17	1722
700 × 1400	970	1600	150	812	1007	79	65	70	73	860	425	150	175	17	1812
700 × 1500	970	1700	150	812	1007	79	65	70	73	860	425	150	175	17	1903
700 × 1600	970	1800	150	812	1007	79	65	70	73	860	425	150	175	17	1993
700 × 1700	970	1900	150	812	1007	79	65	70	73	860	425	150	175	17	2083
700 × 1800	970	2000	150	812	1007	79	65	70	73	860	425	150	175	17	2173
700 × 1900	970	2150	150	812	1007	79	65	70	73	860	425	150	175	17	2309
700 × 2000	970	2250	150	812	1007	79	65	70	73	860	425	150	175	17	2399
700 × 2100	970	2350	150	812	1007	79	65	70	73	860	425	150	175	17	2489
700 × 2200	970	2450	150	812	1007	79	65	70	73	860	425	150	175	17	2579

FV側溝 横断(L=2.0m) 寸法表

呼 び 名 (巾 × 深) a × h	寸 法 (mm)														参考質量 kg
	B	H	C1	gb	gl	d	e	e1	d1	R	LO	h1	h2	f	
800 × 600	1080	810	160	912	1007	84	90	50	74	990	60	160	100	18	1160
800 × 700	1080	910	160	912	1007	84	90	50	74	990	60	160	100	18	1248
800 × 800	1080	1010	160	912	1007	84	90	50	74	990	60	160	100	18	1336
800 × 900	1080	1110	160	912	1007	84	90	50	74	990	60	160	100	18	1424
800 × 1000	1080	1210	160	912	1007	84	90	50	74	990	60	160	100	18	1512
800 × 1100	1080	1310	160	912	1007	84	90	50	74	990	60	160	100	18	1600
800 × 1200	1080	1410	160	912	1007	84	90	50	74	990	60	160	100	18	1688
800 × 1300	1080	1510	160	912	1007	84	70	70	74	990	425	160	175	18	1864
800 × 1400	1080	1610	160	912	1007	84	70	70	74	990	425	160	175	18	1959
800 × 1500	1080	1710	160	912	1007	84	70	70	74	990	425	160	175	18	2054
800 × 1600	1080	1810	160	912	1007	84	70	70	74	990	425	160	175	18	2149
800 × 1700	1080	1910	160	912	1007	84	70	70	74	990	425	160	175	18	2244
800 × 1800	1080	2010	160	912	1007	84	70	70	74	990	425	160	175	18	2339
800 × 1900	1080	2160	160	912	1007	84	70	70	74	990	425	160	175	18	2481
800 × 2000	1080	2260	160	912	1007	84	70	70	74	990	425	160	175	18	2576
800 × 2100	1080	2360	160	912	1007	84	70	70	74	990	425	160	175	18	2671
800 × 2200	1080	2460	160	912	1007	84	70	70	74	990	425	160	175	18	2766

FV側溝 横断(L=2.0m) 寸法表

呼 び 名 (巾 × 深) a × h	寸 法 (mm)														参考質量
	B	H	C1	gb	gl	d	e	e1	d1	R	LO	h1	h2	f	kg
900 × 700	1190	920	170	1012	1007	89	90	55	75	1120	60	170	110	19	1361
900 × 800	1190	1020	170	1012	1007	89	90	55	75	1120	60	170	110	19	1450
900 × 900	1190	1120	170	1012	1007	89	90	55	75	1120	60	170	110	19	1538
900 × 1000	1190	1220	170	1012	1007	89	90	55	75	1120	60	170	110	19	1627
900 × 1100	1190	1320	170	1012	1007	89	90	55	75	1120	60	170	110	19	1715
900 × 1200	1190	1420	170	1012	1007	89	90	55	75	1120	60	170	110	19	1803
900 × 1300	1190	1520	170	1012	1007	89	75	70	75	1120	425	170	175	19	2033
900 × 1400	1190	1620	170	1012	1007	89	75	70	75	1120	425	170	175	19	2132
900 × 1500	1190	1720	170	1012	1007	89	75	70	75	1120	425	170	175	19	2232
900 × 1600	1190	1820	170	1012	1007	89	75	70	75	1120	425	170	175	19	2332
900 × 1700	1190	1920	170	1012	1007	89	75	70	75	1120	425	170	175	19	2431
900 × 1800	1190	2020	170	1012	1007	89	75	70	75	1120	425	170	175	19	2531
900 × 1900	1190	2170	170	1012	1007	89	75	70	75	1120	425	170	175	19	2680
900 × 2000	1190	2270	170	1012	1007	89	75	70	75	1120	425	170	175	19	2780
900 × 2100	1190	2370	170	1012	1007	89	75	70	75	1120	425	170	175	19	2879
900 × 2200	1190	2470	170	1012	1007	89	75	70	75	1120	425	170	175	19	2979

FV側溝 横断(L=2.0m) 寸法表

呼 び 名 (巾 × 深) a × h	寸 法 (mm)														参考質量 kg
	B	H	C1	gb	gl	d	e	e1	d1	R	LO	h1	h2	f	
1000 × 800	1300	1030	180	1112	1007	94	90	60	76	1250	60	180	120	20	1551
1000 × 900	1300	1130	180	1112	1007	94	90	60	76	1250	60	180	120	20	1639
1000 × 1000	1300	1230	180	1112	1007	94	90	60	76	1250	60	180	120	20	1728
1000 × 1100	1300	1330	180	1112	1007	94	90	60	76	1250	60	180	120	20	1817
1000 × 1200	1300	1430	180	1112	1007	94	90	60	76	1250	60	180	120	20	1906
1000 × 1300	1300	1530	180	1112	1007	94	75	75	76	1250	425	180	188	20	2160
1000 × 1400	1300	1630	180	1112	1007	94	75	75	76	1250	425	180	188	20	2262
1000 × 1500	1300	1730	180	1112	1007	94	75	75	76	1250	425	180	188	20	2363
1000 × 1600	1300	1830	180	1112	1007	94	75	75	76	1250	425	180	188	20	2465
1000 × 1700	1300	1930	180	1112	1007	94	75	75	76	1250	425	180	188	20	2567
1000 × 1800	1300	2030	180	1112	1007	94	75	75	76	1250	425	180	188	20	2669
1000 × 1900	1300	2180	180	1112	1007	94	75	75	76	1250	425	180	188	20	2821
1000 × 2000	1300	2280	180	1112	1007	94	75	75	76	1250	425	180	188	20	2923
1000 × 2100	1300	2380	180	1112	1007	94	75	75	76	1250	425	180	188	20	3025
1000 × 2200	1300	2480	180	1112	1007	94	75	75	76	1250	425	180	188	20	3127

FV側溝 横断(L=2.0m) 寸法表

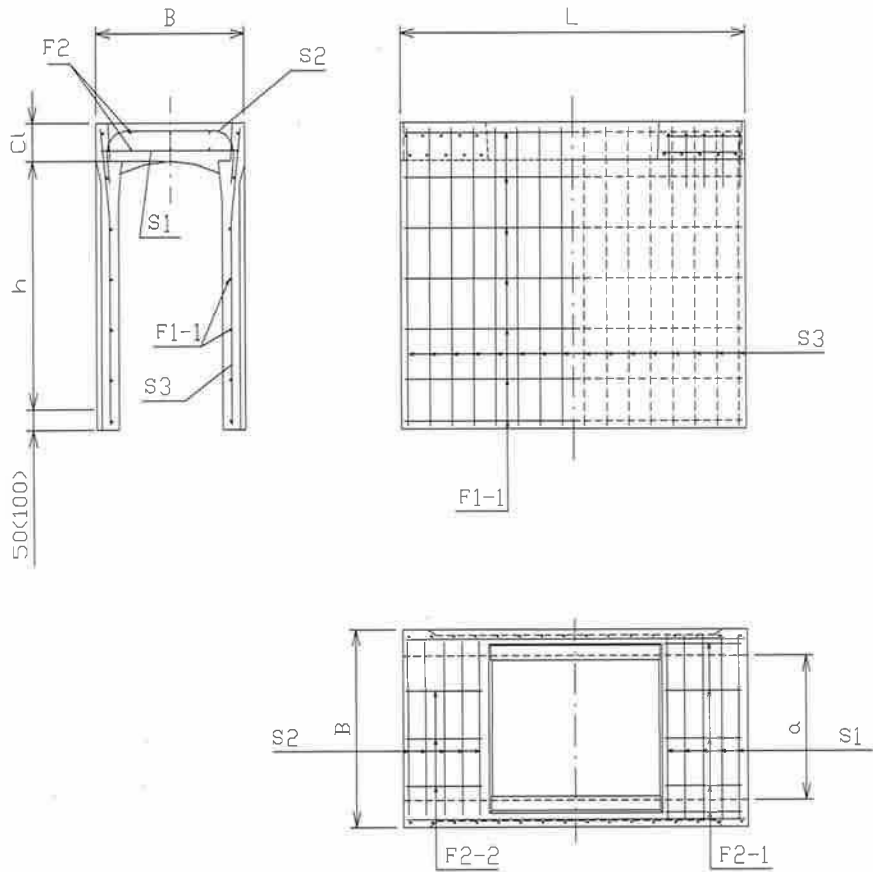
呼 び 名 (巾 × 深) a × h	寸 法 (mm)														参考質量 kg
	B	H	C1	gb	gl	d	e	e1	d1	R	LO	h1	h2	f	
1100 × 500	1400	730	180	1212	1007	94	95	55	77	1380	70	240	165	21	1436
1100 × 600	1400	830	180	1212	1007	94	95	55	77	1380	70	240	165	21	1529
1100 × 700	1400	930	180	1212	1007	94	95	55	77	1380	70	240	165	21	1623
1100 × 800	1400	1030	180	1212	1007	94	95	55	77	1380	70	240	165	21	1717
1100 × 900	1400	1130	180	1212	1007	94	95	55	77	1380	70	240	165	21	1810
1100 × 1000	1400	1230	180	1212	1007	94	95	55	77	1380	70	240	165	21	1904
1100 × 1100	1400	1330	180	1212	1007	94	95	55	77	1380	70	240	165	21	1998
1100 × 1200	1400	1430	180	1212	1007	94	95	55	77	1380	70	240	165	21	2091
1100 × 1300	1400	1530	180	1212	1007	94	75	75	77	1380	425	240	225	21	2285
1100 × 1400	1400	1630	180	1212	1007	94	75	75	77	1380	425	240	225	21	2387
1100 × 1500	1400	1730	180	1212	1007	94	75	75	77	1380	425	240	225	21	2489
1100 × 1600	1400	1830	180	1212	1007	94	75	75	77	1380	425	240	225	21	2591
1100 × 1700	1400	1930	180	1212	1007	94	75	75	77	1380	425	240	225	21	2693
1100 × 1800	1400	2030	180	1212	1007	94	75	75	77	1380	425	240	225	21	2794
1100 × 1900	1400	2180	180	1212	1007	94	75	75	77	1380	425	240	225	21	2947
1100 × 2000	1400	2280	180	1212	1007	94	75	75	77	1380	425	240	225	21	3049
1100 × 2100	1400	2380	180	1212	1007	94	75	75	77	1380	425	240	225	21	3151
1100 × 2200	1400	2480	180	1212	1007	94	75	75	77	1380	425	240	225	21	3252

FV側溝 横断(L=2.0m) 寸法表

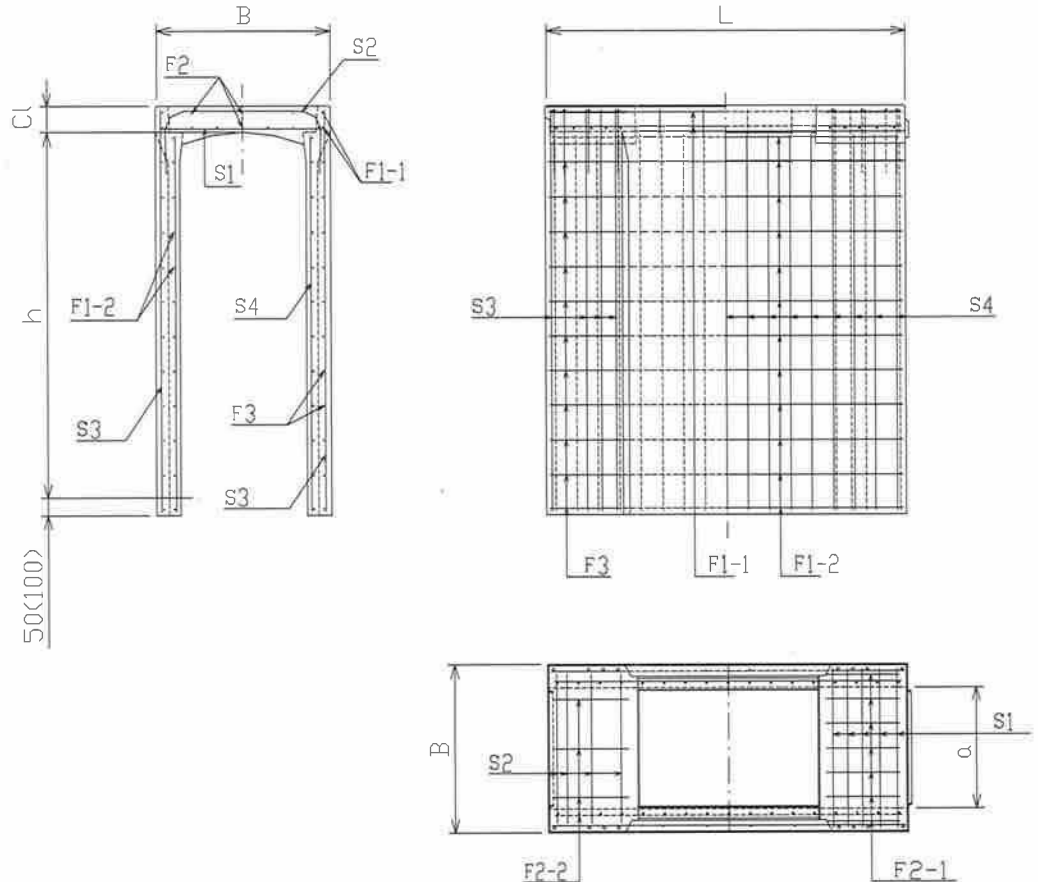
呼 び 名 (巾 × 深) a × h	寸 法 (mm)														参考質量 kg
	B	H	C1	gb	gl	d	e	e1	d1	R	LO	h1	h2	f	
1200 × 500	1500	730	180	1312	1007	94	95	55	78	1510	70	240	165	22	1501
1200 × 600	1500	830	180	1312	1007	94	95	55	78	1510	70	240	165	22	1594
1200 × 700	1500	930	180	1312	1007	94	95	55	78	1510	70	240	165	22	1688
1200 × 800	1500	1030	180	1312	1007	94	95	55	78	1510	70	240	165	22	1782
1200 × 900	1500	1130	180	1312	1007	94	95	55	78	1510	70	240	165	22	1875
1200 × 1000	1500	1230	180	1312	1007	94	95	55	78	1510	70	240	165	22	1969
1200 × 1100	1500	1330	180	1312	1007	94	95	55	78	1510	70	240	165	22	2063
1200 × 1200	1500	1430	180	1312	1007	94	95	55	78	1510	70	240	165	22	2156
1200 × 1300	1500	1530	180	1312	1007	94	75	75	78	1510	425	240	225	22	2350
1200 × 1400	1500	1630	180	1312	1007	94	75	75	78	1510	425	240	225	22	2452
1200 × 1500	1500	1730	180	1312	1007	94	75	75	78	1510	425	240	225	22	2554
1200 × 1600	1500	1830	180	1312	1007	94	75	75	78	1510	425	240	225	22	2656
1200 × 1700	1500	1930	180	1312	1007	94	75	75	78	1510	425	240	225	22	2757
1200 × 1800	1500	2030	180	1312	1007	94	75	75	78	1510	425	240	225	22	2859
1200 × 1900	1500	2180	180	1312	1007	94	75	75	78	1510	425	240	225	22	3012
1200 × 2000	1500	2280	180	1312	1007	94	75	75	78	1510	425	240	225	22	3114
1200 × 2100	1500	2380	180	1312	1007	94	75	75	78	1510	425	240	225	22	3216
1200 × 2200	1500	2480	180	1312	1007	94	75	75	78	1510	425	240	225	22	3317

FV側溝 横断 配筋図 (L=2.0m) 幅=700~1200

高さ=1200以下



高さ=1300以上



FV側溝 横断(L=2.0m) 配筋表

呼 び 名 (巾 × 深) a × h	寸 法 (mm)																	
	S1		S2		S3		S4		F1-1		F1-2		F2-1		F2-2		F3	
	径	本数	径	本数	径	本数	径	本数	径	本数	径	本数	径	本数	径	本数	径	本数
700 × 500	D13	8	D6	8	D6	34	-	-	φ4	10	-	-	D6	14	φ4	6	-	-
700 × 600	D13	8	D6	8	D6	32	-	-	φ4	10	-	-	D6	14	φ4	6	-	-
700 × 700	D13	8	D6	8	D6	32	-	-	φ4	12	-	-	D6	14	φ4	6	-	-
700 × 800	D13	8	D6	8	D6	28	-	-	φ4	14	-	-	D6	14	φ4	6	-	-
700 × 900	D13	8	D6	8	D6	28	-	-	φ4	14	-	-	D6	14	φ4	6	-	-
700 × 1000	D13	8	D6	8	D6	36	-	-	φ4	16	-	-	D6	14	φ4	6	-	-
700 × 1100	D13	8	D6	8	D6	36	-	-	φ4	16	-	-	D6	14	φ4	6	-	-
700 × 1200	D13	8	D6	8	D6	38	-	-	φ4	18	-	-	D6	14	φ4	6	-	-
700 × 1300	D13	8	D6	8	D10	16	D6	18	φ5	4	φ5	16	D6	14	φ4	6	φ5	28
700 × 1400	D13	8	D6	8	D10	16	D6	22	φ5	4	φ5	18	D6	14	φ4	6	φ5	32
700 × 1500	D13	8	D10	8	D10	16	D6	26	φ5	4	φ5	18	D6	14	φ5	6	φ5	32
700 × 1600	D13	8	D10	8	D10	16	D6	30	φ5	4	φ5	20	D6	14	φ5	6	φ5	36
700 × 1700	D13	8	D10	8	D10	20	D6	36	φ5	4	φ5	20	D6	14	φ5	6	φ5	36
700 × 1800	D13	8	D10	8	D10	20	D10	18	φ5	4	φ5	22	D6	14	φ5	6	φ5	40
700 × 1900	D13	8	D13	8	D10	20	D10	24	φ5	4	φ5	22	D6	14	D6	6	φ5	40
700 × 2000	D13	8	D13	8	D13	16	D10	24	D6	4	D6	24	D6	14	D6	6	D6	44
700 × 2100	D13	8	D13	8	D13	16	D10	28	D6	4	D6	24	D6	14	D6	6	D6	44
700 × 2200	D13	8	D13	8	D13	20	D10	32	D6	4	D6	26	D6	14	D6	6	D6	48

FV側溝 横断(L=2.0m) 配筋表

呼 び 名 (巾 × 深) a × h	寸 法 (mm)																	
	S1		S2		S3		S4		F1-1		F1-2		F2-1		F2-2		F3	
	径	本数	径	本数	径	本数	径	本数	径	本数	径	本数	径	本数	径	本数	径	本数
800 × 600	D13	8	D6	8	D10	20	-	-	φ5	10	-	-	D6	16	φ4	6	-	-
800 × 700	D13	8	D6	8	D6	40	-	-	φ4	12	-	-	D6	16	φ4	6	-	-
800 × 800	D13	8	D6	8	D6	40	-	-	φ4	14	-	-	D6	16	φ4	6	-	-
800 × 900	D13	8	D6	8	D6	38	-	-	φ4	14	-	-	D6	16	φ4	6	-	-
800 × 1000	D13	8	D6	8	D6	38	-	-	φ4	16	-	-	D6	16	φ4	6	-	-
800 × 1100	D13	8	D6	8	D6	38	-	-	φ4	16	-	-	D6	16	φ4	6	-	-
800 × 1200	D13	8	D6	8	D6	40	-	-	φ4	18	-	-	D6	16	φ4	6	-	-
800 × 1300	D13	8	D6	8	D10	16	D6	18	φ5	4	φ5	16	D6	16	φ4	6	φ5	28
800 × 1400	D13	8	D6	8	D10	16	D6	22	φ5	4	φ5	18	D6	16	φ4	6	φ5	32
800 × 1500	D13	8	D10	8	D10	16	D6	26	φ5	4	φ5	18	D6	16	φ5	6	φ5	32
800 × 1600	D13	8	D10	8	D10	16	D6	30	φ5	4	φ5	20	D6	16	φ5	6	φ5	36
800 × 1700	D13	8	D10	8	D10	20	D6	34	φ5	4	φ5	20	D6	16	φ5	6	φ5	36
800 × 1800	D13	8	D10	8	D10	20	D6	40	φ5	4	φ5	22	D6	16	φ5	6	φ5	40
800 × 1900	D13	8	D10	8	D10	20	D10	20	φ5	4	φ5	22	D6	16	φ5	6	φ5	40
800 × 2000	D13	8	D13	8	D13	16	D10	26	D6	4	D6	24	D6	16	D6	6	D6	44
800 × 2100	D13	8	D13	8	D13	16	D10	26	D6	4	D6	24	D6	16	D6	6	D6	44
800 × 2200	D13	8	D13	8	D13	16	D10	30	D6	4	D6	26	D6	16	D6	6	D6	48

FV側溝 横断(L=2.0m) 配筋表

呼 び 名 (巾 × 深) a × h	寸 法 (mm)																	
	S1		S2		S3		S4		F1-1		F1-2		F2-1		F2-2		F3	
	径	本数	径	本数	径	本数	径	本数	径	本数	径	本数	径	本数	径	本数	径	本数
900 × 700	D13	10	D6	6	D10	20	-	-	φ5	12	-	-	D6	18	φ4	8	-	-
900 × 800	D13	10	D6	6	D10	20	-	-	φ5	14	-	-	D6	18	φ4	8	-	-
900 × 900	D13	10	D6	6	D6	40	-	-	φ4	14	-	-	D6	18	φ4	8	-	-
900 × 1000	D13	10	D6	6	D6	40	-	-	φ4	16	-	-	D6	18	φ4	8	-	-
900 × 1100	D13	10	D6	6	D6	40	-	-	φ4	16	-	-	D6	18	φ4	8	-	-
900 × 1200	D13	10	D6	6	D6	40	-	-	φ4	18	-	-	D6	18	φ4	8	-	-
900 × 1300	D13	10	D6	10	D10	16	φ5	32	φ5	4	φ5	16	D6	18	φ4	8	φ5	28
900 × 1400	D13	10	D6	10	D10	16	φ5	38	φ5	4	φ5	18	D6	18	φ4	8	φ5	32
900 × 1500	D13	10	D6	10	D10	16	D6	24	φ5	4	φ5	18	D6	18	φ4	8	φ5	32
900 × 1600	D13	10	D6	10	D10	20	D6	28	φ5	4	φ5	20	D6	18	φ4	8	φ5	36
900 × 1700	D13	10	D6	10	D10	20	D6	34	φ5	4	φ5	20	D6	18	φ4	8	φ5	36
900 × 1800	D13	10	D10	6	D10	20	D6	38	φ5	4	φ5	22	D6	18	φ5	8	φ5	40
900 × 1900	D13	10	D10	10	D13	16	D10	22	D6	4	D6	22	D6	18	φ5	8	D6	40
900 × 2000	D13	10	D10	10	D13	16	D10	22	D6	4	D6	24	D6	18	φ5	8	D6	44
900 × 2100	D13	10	D10	10	D13	16	D10	26	D6	4	D6	24	D6	18	φ5	8	D6	44
900 × 2200	D13	10	D13	6	D13	16	D10	30	D6	4	D6	26	D6	18	D6	8	D6	48

FV側溝 横断(L=2.0m) 配筋表

呼 び 名 (巾 × 深) a × h	寸 法 (mm)																	
	S1		S2		S3		S4		F1-1		F1-2		F2-1		F2-2		F3	
	径	本数	径	本数	径	本数	径	本数	径	本数	径	本数	径	本数	径	本数	径	本数
1000 × 800	D13	10	D6	6	D10	20	-	-	φ5	14	-	-	D6	18	φ4	8	-	-
1000 × 900	D13	10	D6	6	D6	40	-	-	φ4	14	-	-	D6	18	φ4	8	-	-
1000 × 1000	D13	10	D6	6	D6	40	-	-	φ4	16	-	-	D6	18	φ4	8	-	-
1000 × 1100	D13	10	D6	6	D6	40	-	-	φ4	16	-	-	D6	18	φ4	8	-	-
1000 × 1200	D13	10	D6	6	D10	18	-	-	φ5	18	-	-	D6	18	φ4	8	-	-
1000 × 1300	D13	10	D6	10	D10	16	φ5	30	φ5	4	φ5	16	D6	18	φ4	8	φ5	28
1000 × 1400	D13	10	D6	10	D10	16	φ5	36	φ5	4	φ5	18	D6	18	φ4	8	φ5	32
1000 × 1500	D13	10	D6	10	D10	20	D6	24	φ5	4	φ5	18	D6	18	φ4	8	φ5	32
1000 × 1600	D13	10	D6	10	D10	20	D6	28	φ5	4	φ5	20	D6	18	φ4	8	φ5	36
1000 × 1700	D13	10	D6	10	D10	20	D6	32	φ5	4	φ5	20	D6	18	φ4	8	φ5	36
1000 × 1800	D13	10	D10	6	D10	20	D6	38	φ5	4	φ5	22	D6	18	φ5	8	φ5	40
1000 × 1900	D13	10	D10	10	D13	16	D10	22	D6	4	D6	22	D6	18	φ5	8	D6	40
1000 × 2000	D13	10	D10	10	D13	16	D10	22	D6	4	D6	24	D6	18	φ5	8	D6	44
1000 × 2100	D13	10	D10	10	D13	16	D10	26	D6	4	D6	24	D6	18	φ5	8	D6	44
1000 × 2200	D13	10	D10	10	D13	16	D10	28	D6	4	D6	26	D6	18	φ5	8	D6	48

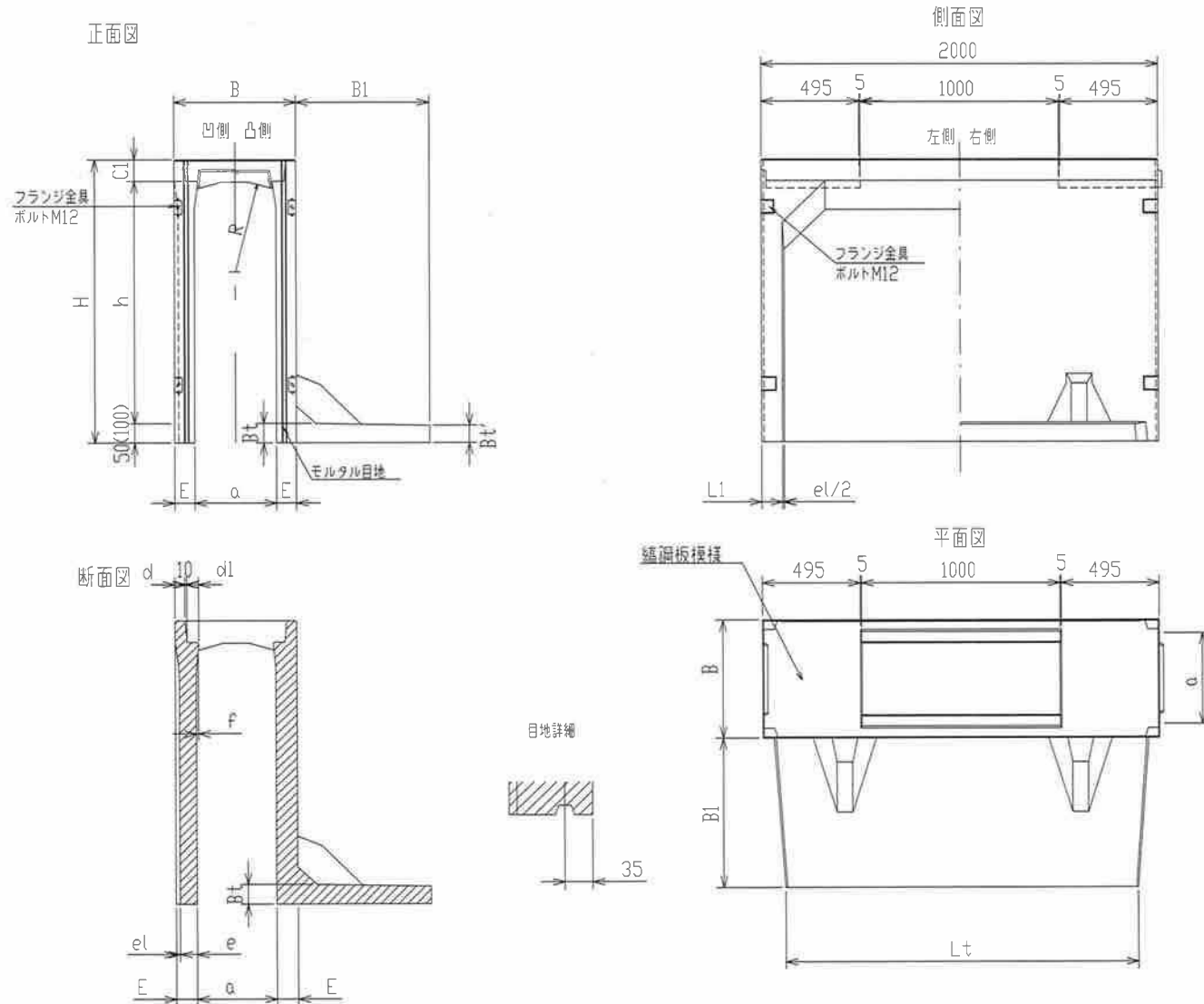
FV側溝 横断(L=2.0m) 配筋表

呼 び 名 (巾 × 深) a × h	寸 法 (mm)																	
	S1		S2		S3		S4		F1-1		F1-2		F2-1		F2-2		F3	
	径	本数	径	本数	径	本数	径	本数	径	本数	径	本数	径	本数	径	本数	径	本数
1100 × 500	D16	8	D10	8	D10	20			φ5	10			D6	20	φ5	10		
1100 × 600	D16	8	D10	8	D10	20			φ5	12			D6	20	φ5	10		
1100 × 700	D16	8	D10	8	D10	20			φ5	12			D6	20	φ5	10		
1100 × 800	D16	8	D10	8	D10	20	-	-	φ5	14	-	-	D6	20	φ5	10	-	-
1100 × 900	D16	8	D10	8	D10	20	-	-	φ5	14	-	-	D6	20	φ5	10	-	-
1100 × 1000	D16	8	D10	8	D10	20	-	-	φ5	16	-	-	D6	20	φ5	10	-	-
1100 × 1100	D16	8	D10	8	D10	20	-	-	φ5	16	-	-	D6	20	φ5	10	-	-
1100 × 1200	D16	8	D10	8	D10	20	-	-	φ5	18	-	-	D6	20	φ5	10	-	-
1100 × 1300	D16	8	D10	8	D10	16	D10	20	φ5	4	φ5	16	D6	20	φ5	10	φ5	28
1100 × 1400	D16	8	D10	8	D10	16	D10	20	φ5	4	φ5	18	D6	20	φ5	10	φ5	32
1100 × 1500	D16	8	D10	8	D10	16	D10	20	φ5	4	φ5	18	D6	20	φ5	10	φ5	32
1100 × 1600	D16	8	D10	8	D13	12	D10	20	D6	4	D6	20	D6	20	φ5	10	D6	36
1100 × 1700	D16	8	D10	8	D13	12	D10	20	D6	4	D6	20	D6	20	φ5	10	D6	36
1100 × 1800	D16	8	D10	8	D13	12	D10	20	D6	4	D6	22	D6	20	φ5	10	D6	40
1100 × 1900	D16	8	D10	8	D13	12	D10	24	D6	4	D6	22	D6	20	φ5	10	D6	40
1100 × 2000	D16	8	D10	8	D13	12	D10	24	D6	4	D6	24	D6	20	φ5	10	D6	44
1100 × 2100	D16	8	D13	8	D13	16	D10	28	D6	4	D6	24	D6	20	D6	10	D6	44
1100 × 2200	D16	8	D13	8	D13	16	D13	20	D6	4	D6	26	D6	20	D6	10	D6	48

FV側溝 横断(L=2.0m) 配筋表

呼 び 名 (巾 × 深) a × h	寸 法 (mm)																	
	S1		S2		S3		S4		F1-1		F1-2		F2-1		F2-2		F3	
	径	本数	径	本数	径	本数	径	本数	径	本数	径	本数	径	本数	径	本数	径	本数
1200 × 500	D16	8	D10	10	D10	26	-	-	φ5	10	-	-	D6	22	φ5	10	-	-
1200 × 600	D16	8	D10	10	D10	24			φ5	12			D6	22	φ5	10		
1200 × 700	D16	8	D10	10	D10	24			φ5	12			D6	22	φ5	10		
1200 × 800	D16	8	D10	10	D10	24			φ5	14			D6	22	φ5	10		
1200 × 900	D16	8	D10	10	D10	24	-	-	φ5	14	-	-	D6	22	φ5	10	-	-
1200 × 1000	D16	8	D10	10	D10	24	-	-	φ5	16	-	-	D6	22	φ5	10	-	-
1200 × 1100	D16	8	D10	10	D10	24	-	-	φ5	16	-	-	D6	22	φ5	10	-	-
1200 × 1200	D16	8	D10	10	D10	24	-	-	φ5	18	-	-	D6	22	φ5	10	-	-
1200 × 1300	D16	8	D10	10	D13	16	D10	18	D6	4	D6	16	D6	22	φ5	10	D6	28
1200 × 1400	D16	8	D10	10	D13	16	D10	18	D6	4	D6	18	D6	22	φ5	10	D6	32
1200 × 1500	D16	8	D10	10	D13	16	D10	20	D6	4	D6	18	D6	22	φ5	10	D6	32
1200 × 1600	D16	8	D10	10	D13	16	D10	20	D6	4	D6	20	D6	22	φ5	10	D6	36
1200 × 1700	D16	8	D10	10	D13	16	D10	20	D6	4	D6	20	D6	22	φ5	10	D6	36
1200 × 1800	D16	8	D10	10	D13	16	D10	24	D6	4	D6	22	D6	22	φ5	10	D6	40
1200 × 1900	D16	8	D10	10	D13	16	D10	24	D6	4	D6	22	D6	22	φ5	10	D6	40
1200 × 2000	D16	8	D10	10	D13	16	D10	28	D6	4	D6	24	D6	22	φ5	10	D6	44
1200 × 2100	D16	8	D13	10	D13	16	D10	28	D6	4	D6	24	D6	22	D6	10	D6	44
1200 × 2200	D16	8	D13	10	D13	16	D13	22	D6	4	D6	26	D6	22	D6	10	D6	48

FV側溝 土留タイプ



*連結金具の取付け

幅	上端付近1箇所ですべて連結する規格
300	h=800以下
400	h=900以下
500	h=800以下

寸法の許容差

幅	a	B	H	C1	E(e+el)	B1	Bt	L
300~400	±5	±5	±5	±3	±3	±5	±3	±5
500	±7	±7	±5	±3	±3	±5	±3	±5

FV側溝 土留寸法表

呼 称	寸 法 (mm)														参考質量 (kg)
	a × h	B	H	C1	E	e	e1	d	d1	B1	Bt	Bt'	L1	R	
300 × 400	500	545	95	100	65	35	45	55	300	65	60	90	360	10	565
300 × 500	500	645	95	100	65	35	45	55	350	65	59	90	360	10	641
300 × 600	500	745	95	100	65	35	45	55	350	65	59	90	360	10	706
300 × 700	500	845	95	100	65	35	45	55	400	65	58	90	360	10	781
300 × 800	500	945	95	100	65	35	45	55	450	65	58	90	360	10	859
300 × 900	500	1045	95	100	80	20	45	55	450	80	74	90	360	10	1065
300 × 1000	500	1145	95	100	80	20	45	55	500	80	73	90	360	10	1160
300 × 1100	500	1245	95	100	80	20	45	55	550	80	72	90	360	10	1252

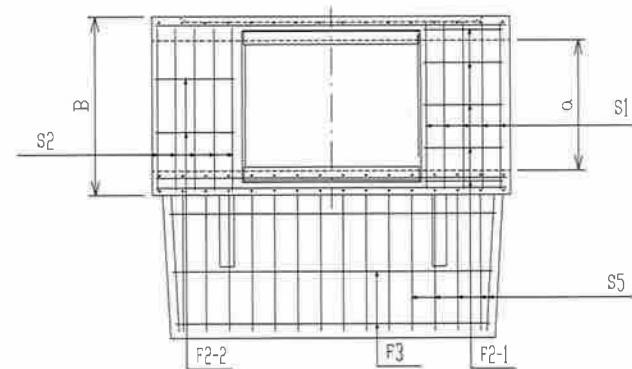
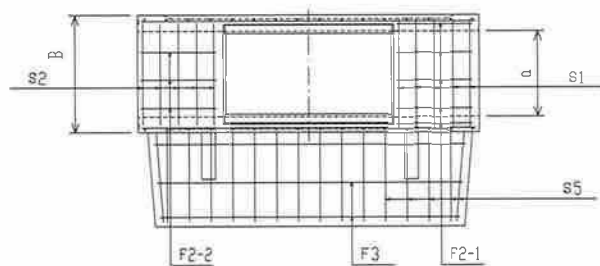
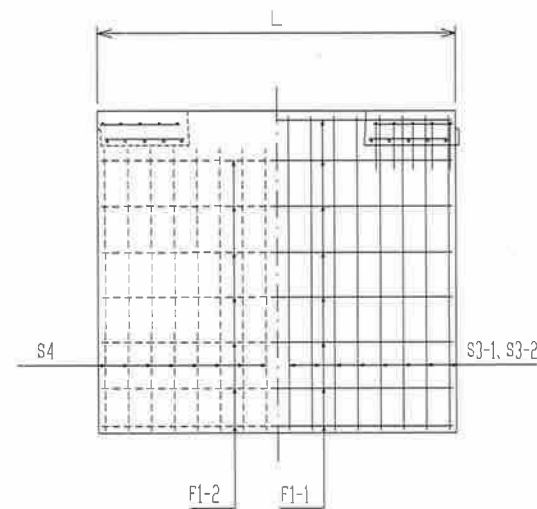
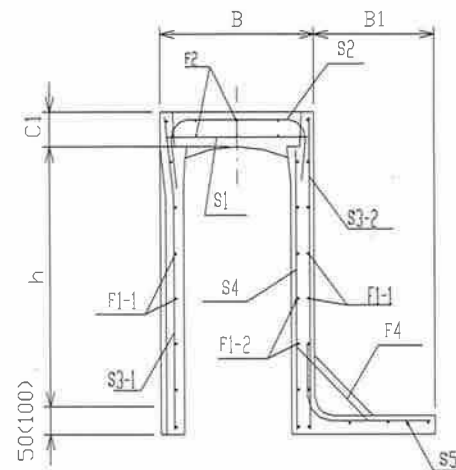
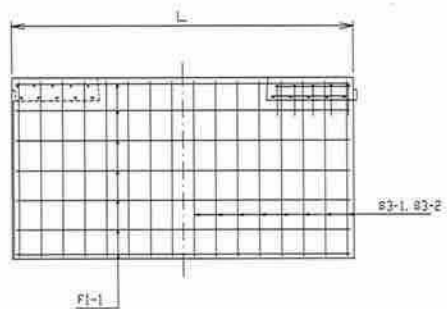
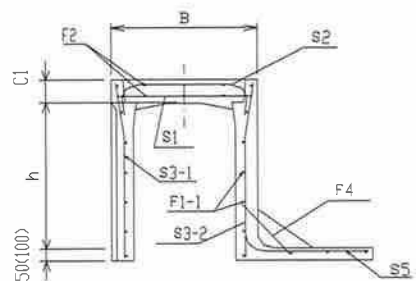
FV側溝 土留寸法表

呼 称 a × h	寸 法 (mm)														参考質量 (kg)
	B	H	C1	E	e	e1	d	d1	B1	Bt	Bt'	L1	R	f	
400 × 500	610	660	110	105	70	35	50	59	300	70	65	105	470	14	723
400 × 600	610	760	110	105	70	35	50	59	350	70	64	105	470	14	806
400 × 700	610	860	110	105	70	35	50	59	350	70	64	105	470	14	875
400 × 800	610	960	110	105	70	35	50	59	400	70	63	105	470	14	957
400 × 900	610	1060	110	105	70	35	50	59	450	70	63	105	470	14	1041
400 × 1000	610	1160	110	105	95	10	50	59	500	100	94	105	470	14	1396
400 × 1100	610	1260	110	105	95	10	50	59	500	100	94	105	470	14	1490
400 × 1200	610	1360	110	105	95	10	50	59	550	100	94	105	470	14	1599
400 × 1300	610	1460	110	105	95	10	50	59	550	100	94	105	470	14	1697
400 × 1400	610	1560	110	105	95	10	50	59	600	100	93	105	470	14	1806
400 × 1500	610	1660	110	105	95	10	50	59	700	100	92	105	470	14	1945
400 × 1600	610	1760	110	105	95	10	50	59	700	100	92	105	470	14	2037
400 × 1700	610	1910	110	105	105	0	50	59	800	110	102	105	470	14	2396
400 × 1800	610	2010	110	105	105	0	50	59	800	110	102	105	470	14	2499
400 × 1900	610	2110	110	105	105	0	50	59	1000	110	100	105	470	14	2701
400 × 2000	610	2210	110	105	105	0	50	59	1000	110	100	105	470	14	2806

FV側溝 土留寸法表

呼 称 a × h	寸 法 (mm)														参考質量 (kg)
	B	H	C1	E	e	e1	d	d1	B1	Bt	Bt'	L1	R	f	
500 × 500	720	675	125	110	80	30	55	60	300	80	75	105	600	15	852
500 × 600	720	775	125	110	80	30	55	60	300	80	75	105	600	15	931
500 × 700	720	875	125	110	80	30	55	60	350	80	75	105	600	15	1025
500 × 800	720	975	125	110	80	30	55	60	400	80	74	105	600	15	1119
500 × 900	720	1075	125	110	80	30	55	60	450	80	73	105	600	15	1213
500 × 1000	720	1175	125	110	80	30	55	60	500	80	72	105	600	15	1306
500 × 1100	720	1275	125	110	80	30	55	60	550	80	72	105	600	15	1403
500 × 1200	720	1375	125	110	95	15	55	60	550	95	88	105	600	15	1665
500 × 1300	720	1475	125	110	95	15	55	60	600	95	88	105	600	15	1778
500 × 1400	720	1575	125	110	95	15	55	60	650	95	87	105	600	15	1888
500 × 1500	720	1675	125	110	100	10	55	60	800	100	92	105	600	15	2123
500 × 1600	720	1775	125	110	100	10	55	60	800	100	92	105	600	15	2220
500 × 1700	720	1875	125	110	100	10	55	60	800	100	92	105	600	15	2324
500 × 1800	720	1975	125	110	100	10	55	60	800	100	92	105	600	15	2424
500 × 1900	720	2125	125	110	110	0	55	60	1000	110	101	105	600	15	2858
500 × 2000	720	2225	125	110	110	0	55	60	1000	110	101	105	600	15	2961
500 × 2100	720	2325	125	110	110	0	55	60	1000	110	101	105	600	15	3085
500 × 2200	720	2425	125	110	110	0	55	60	1000	110	101	105	600	15	3189

FV側溝 土留め 配筋図



FV土留め
配筋図

FV側溝 土留配筋表

呼 称 a × h	S1		S2		S3-1		S3-2		S4		S5		F1-1		F2-1		F2-2		F3		F4	
	径	本数	径	本数	径	本数	径	本数	径	本数	径	本数	径	本数	径	本数	径	本数	径	本数	径	本数
300 × 400	D6	10	D6	6	φ5	16	φ5	16	—	—	φ5	10	φ4	8	φ4	8	φ4	4	φ4	2	φ4	2
300 × 500	D6	10	D6	6	φ5	16	φ5	16	—	—	φ5	10	φ4	8	φ4	8	φ4	4	φ4	2	φ4	2
300 × 600	D6	10	D6	6	φ5	16	φ5	16	—	—	φ5	10	φ4	10	φ4	8	φ4	4	φ4	2	φ4	2
300 × 700	D6	10	D6	6	φ5	16	φ5	16	—	—	φ5	14	φ4	12	φ4	8	φ4	4	φ4	2	φ4	2
300 × 800	D6	10	D6	6	D6	12	D6	12	—	—	φ5	18	φ4	12	φ4	8	φ4	4	φ4	2	φ4	2
300 × 900	D6	10	D6	6	D6	12	D6	12	—	—	φ5	18	φ4	14	φ4	8	φ4	4	φ4	2	φ4	2
300 × 1000	D6	10	D6	6	D6	20	D6	20	—	—	D6	12	φ4	14	φ4	8	φ4	4	φ4	2	φ4	2
300 × 1100	D6	10	D6	6	D6	20	D6	20	—	—	D6	16	φ4	16	φ4	8	φ4	4	φ4	2	φ4	2

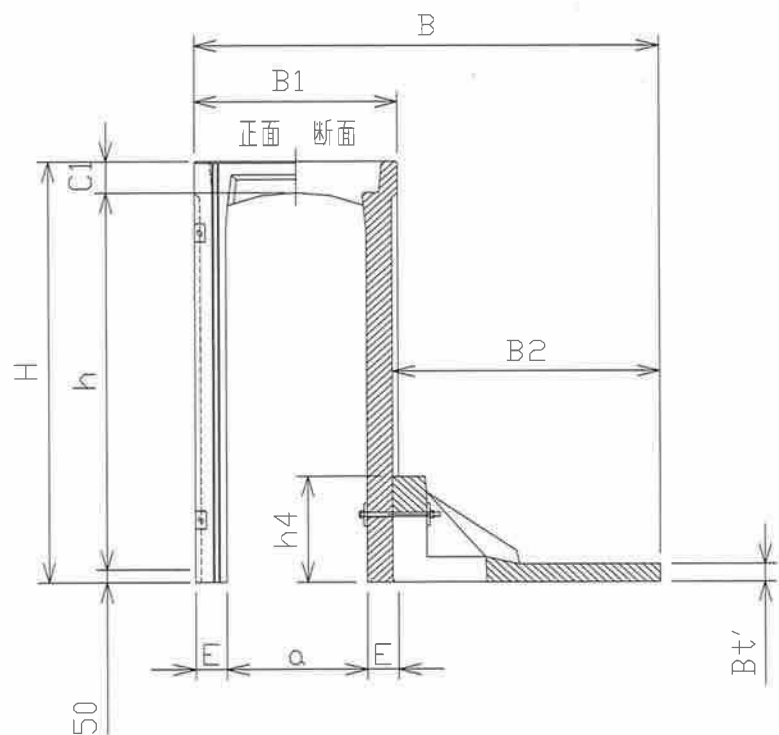
FV側溝 土留配筋表

呼 称 a × h	S1		S2		S3-1		S3-2		S4		S5		F1-1		F1-2		F2-1		F2-2		F3		F4	
	径	本数	径	本数	径	本数	径	本数	径	本数	径	本数	径	本数	径	本数	径	本数	径	本数	径	本数	径	本数
400 × 500	D10	8	D6	8	φ5	15	φ5	15	—	—	φ5	10	φ4	10	—	—	φ5	10	φ4	4	φ4	2	φ4	2
400 × 600	D10	8	D6	8	φ5	15	φ5	15	—	—	φ5	10	φ4	10	—	—	φ5	10	φ4	4	φ4	2	φ4	2
400 × 700	D10	8	D6	8	φ5	18	φ5	18	—	—	φ5	10	φ4	12	—	—	φ5	10	φ4	4	φ4	2	φ4	2
400 × 800	D10	8	D6	8	φ5	18	φ5	18	—	—	φ5	14	φ4	12	—	—	φ5	10	φ4	4	φ4	2	φ4	2
400 × 900	D10	8	D6	8	D6	14	D6	14	—	—	φ5	19	φ4	14	—	—	φ5	10	φ4	4	φ4	2	φ4	2
400 × 1000	D10	8	D6	8	D6	14	D6	14	—	—	φ5	19	φ4	14	—	—	φ5	10	φ4	4	φ4	2	φ4	2
400 × 1100	D10	8	D6	8	D10	10	D10	10	—	—	φ5	19	φ5	16	—	—	φ5	10	φ4	4	φ4	2	φ4	2
400 × 1200	D10	8	D6	8	D10	10	D10	10	—	—	D6	13	φ5	18	—	—	φ5	10	φ4	4	φ4	2	φ4	2
400 × 1300	D10	8	D6	8	D10	14	D10	14	—	—	D6	16	φ5	18	—	—	φ5	10	φ4	4	φ4	2	φ4	2
400 × 1400	D10	8	D6	8	D10	14	D10	14	—	—	D6	20	φ5	20	—	—	φ5	10	φ4	4	φ4	3	φ4	2
400 × 1500	D10	8	D6	8	D10	20	D10	20	—	—	D10	12	φ5	20	—	—	φ5	10	φ4	4	φ5	3	φ5	2
400 × 1600	D10	8	D6	8	D10	20	D10	20	—	—	D10	16	φ5	22	—	—	φ5	10	φ4	4	φ5	3	φ5	2
400 × 1700	D10	8	D6	8	D10	18	D10	18	D6	18	D10	16	φ5	24	φ4	8	φ5	10	φ4	4	φ5	3	φ5	2
400 × 1800	D10	8	D6	8	D10	18	D10	18	D6	18	D10	20	φ5	24	φ4	9	φ5	10	φ4	4	φ5	3	φ5	2
400 × 1900	D10	8	D10	8	D13	14	D13	14	D6	14	D13	16	D6	26	φ4	9	φ5	10	φ5	4	D6	4	D6	2
400 × 2000	D10	8	D10	8	D13	14	D13	14	D6	14	D13	16	D6	26	φ4	9	φ5	10	φ5	4	D6	4	D6	2

FV側溝 土留配筋表

呼 称 a × h	S1		S2		S3-1		S3-2		S4		S5		F1-1		F1-2		F2-1		F2-2		F3		F4	
	径	本数	径	本数	径	本数	径	本数	径	本数	径	本数	径	本数	径	本数	径	本数	径	本数	径	本数	径	本数
500 × 500	D10	8	D6	8	φ5	17	φ5	17	—	—	φ5	10	φ4	10	—	—	φ5	12	φ4	6	φ4	2	φ4	2
500 × 600	D10	8	D6	8	φ5	17	φ5	17	—	—	φ5	10	φ4	10	—	—	φ5	12	φ4	6	φ4	2	φ4	2
500 × 700	D10	8	D6	8	φ5	16	φ5	16	—	—	φ5	10	φ4	12	—	—	φ5	12	φ4	6	φ4	2	φ4	2
500 × 800	D10	8	D6	8	φ5	16	φ5	16	—	—	φ5	15	φ4	12	—	—	φ5	12	φ4	6	φ4	2	φ4	2
500 × 900	D10	8	D6	8	D6	12	D6	12	—	—	φ5	15	φ4	14	—	—	φ5	12	φ4	6	φ4	2	φ4	2
500 × 1000	D10	8	D6	8	D6	14	D6	14	—	—	φ5	20	φ4	16	—	—	φ5	12	φ4	6	φ4	2	φ4	2
500 × 1100	D10	8	D6	8	D6	17	D6	17	—	—	D6	14	φ4	16	—	—	φ5	12	φ4	6	φ4	2	φ4	2
500 × 1200	D10	8	D6	8	D10	10	D10	10	—	—	D6	14	φ5	18	—	—	φ5	12	φ4	6	φ4	2	φ4	2
500 × 1300	D10	8	D6	8	D10	11	D10	11	—	—	D6	17	φ5	18	—	—	φ5	12	φ4	6	φ4	2	φ4	2
500 × 1400	D10	8	D6	8	D10	14	D10	14	—	—	D10	12	φ5	20	—	—	φ5	12	φ4	6	φ5	3	φ5	2
500 × 1500	D10	8	D6	8	D10	16	D10	16	—	—	D10	12	φ5	20	—	—	φ5	12	φ4	6	φ5	3	φ5	2
500 × 1600	D10	8	D6	8	D10	19	D10	19	—	—	D10	16	φ5	22	—	—	φ5	12	φ4	6	φ5	3	φ5	2
500 × 1700	D10	8	D6	8	D13	12	D13	12	—	—	D10	16	D6	24	—	—	φ5	12	φ4	6	φ5	3	φ5	2
500 × 1800	D10	8	D6	8	D13	14	D13	14	—	—	D10	20	D6	24	—	—	φ5	12	φ4	6	φ5	3	φ5	2
500 × 1900	D10	8	D6	8	D13	12	D13	12	D6	12	D13	15	D6	20	φ4	9	φ5	12	φ4	6	D6	4	D6	2
500 × 2000	D10	8	D6	8	D13	13	D13	13	D6	13	D13	15	D6	20	φ4	9	φ5	12	φ4	6	D6	4	D6	2
500 × 2100	D10	8	D10	8	D13	15	D13	15	D6	15	D13	19	D6	22	φ4	10	φ5	12	φ5	6	D6	4	D6	2
500 × 2200	D10	8	D10	8	D13	17	D13	17	D6	17	D13	23	D6	22	φ4	10	φ5	12	φ5	6	D6	4	D6	2

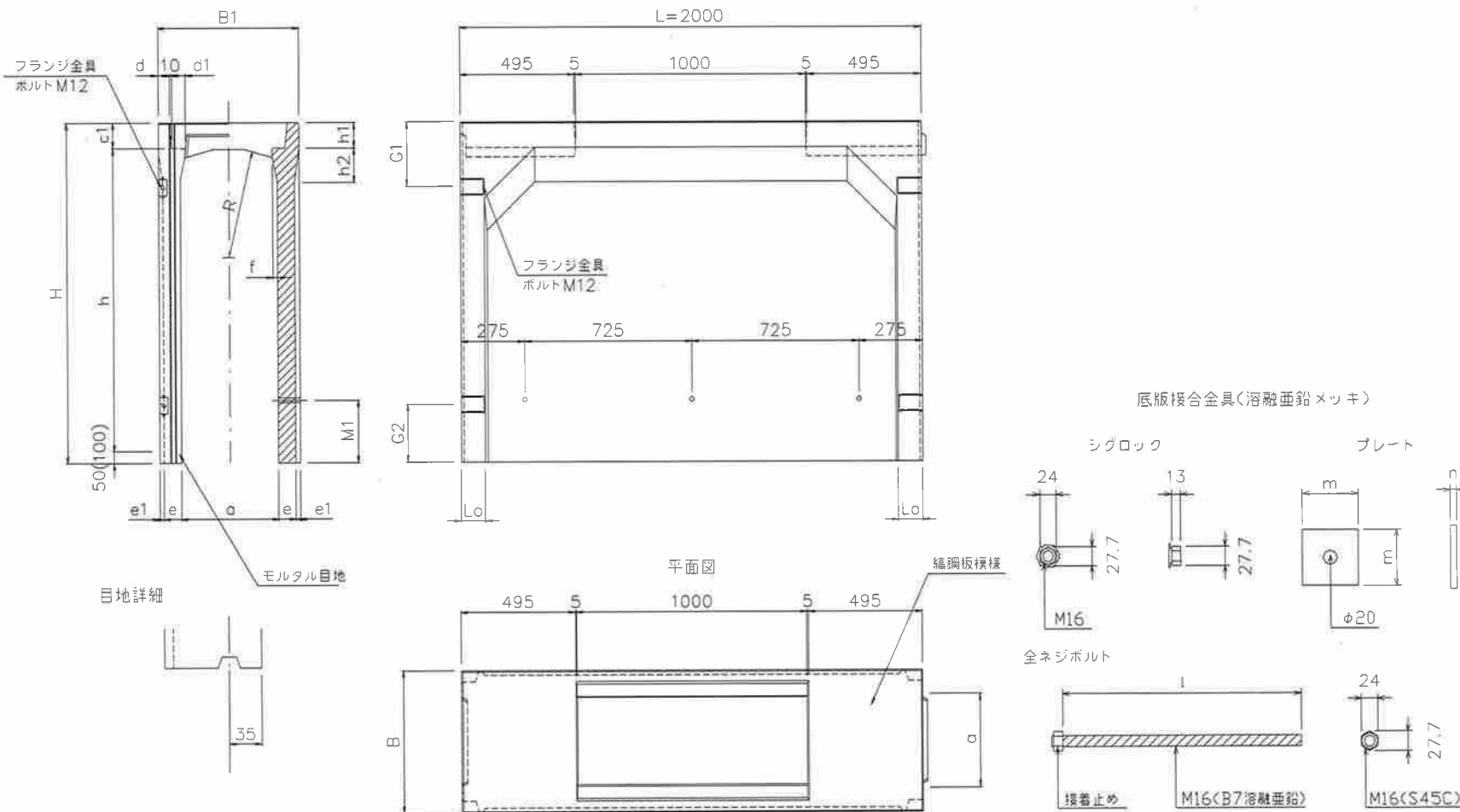
FV側溝 分割土留 組立形状図 幅300



寸法表

呼称 a × h	寸法 (mm)								底版種別及び 接合金具
	B	B1	B2	H	C1	E	Bt'	h4	
300 × 1200	1140	500	650	1345	95	100	70	420	3.0t用 M16 × 2
300 × 1300	1140			1445					
300 × 1400	1140			1545					

FV側溝 分割土留_製品図(本体) 幅300



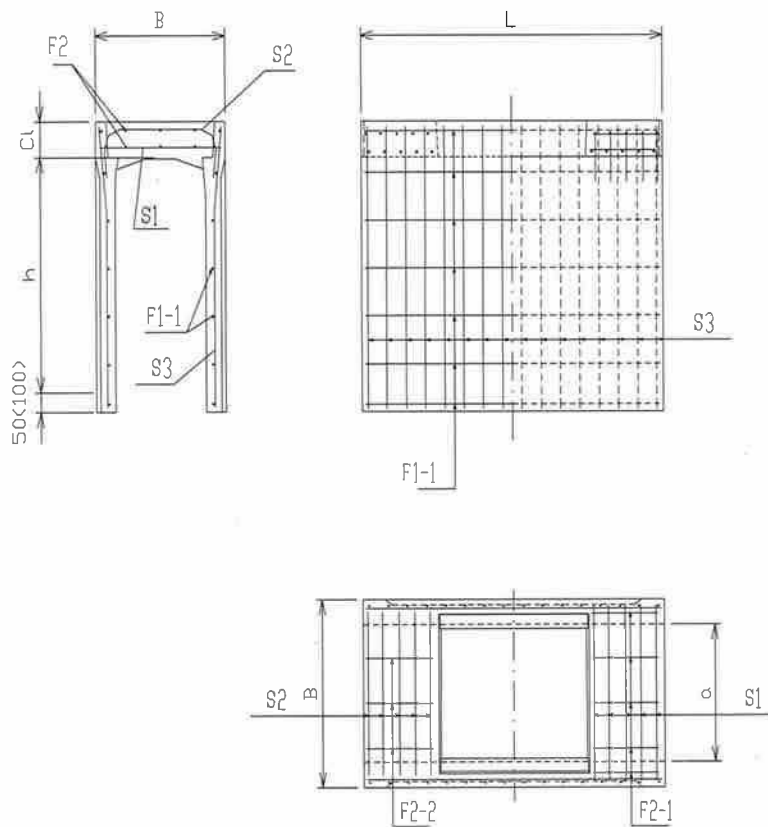
寸法の許容差 (単位 mm)

幅	a	B	H	C1	E	L
300	±5	±5	±5	±3	±3	±5

FV側溝 分割土留_製品図(本体) 寸法表

呼 び 名 (巾 × 深) a × h	寸 法 (mm)																		本体 参考質量 kg	
	B	H	C1	d	e	e1	d1	R	LO	h1	h2	f	G1	G2	M1	底版種別及び 接合金具	l	m		n
300 × 1200	500	1345	95	45	90	10	55	360	70	95	20	10	210	220	270	3.0t用 M16-2	255	80	9	1209
300 × 1300		1445																		1299
300 × 1400		1545																		1387

FV側溝 分割土留 配筋図(本体) 幅300

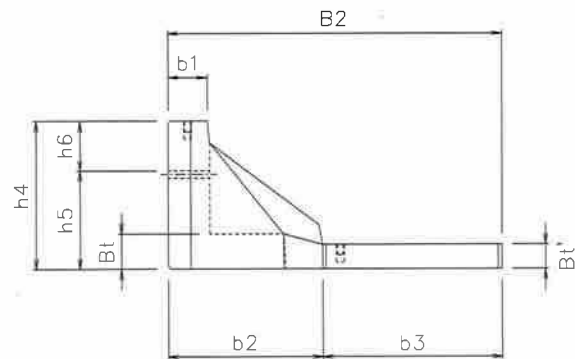


FV側溝 分割土留_配筋図(本体) 数量表

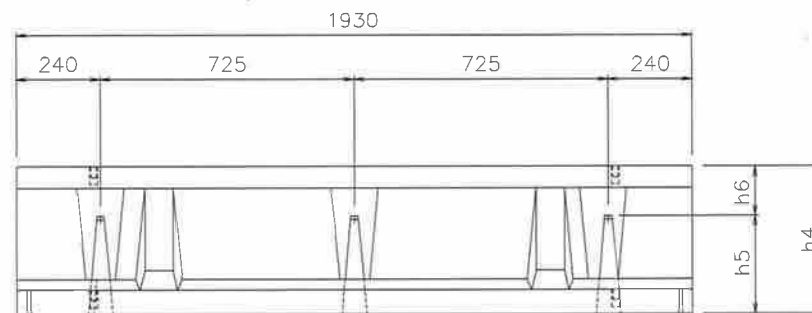
呼 び 名 (巾 × 深) a × h	寸 法 (mm)															
	S1		S2		S3		S4		F1-1		F1-2		F2-1		F2-2	
	径	本数	径	本数	径	本数	径	本数	径	本数	径	本数	径	本数	径	本数
300 × 1200	D10	6	D10	10	D10	36	—	—	φ5	16	—	—	φ5	8	φ5	4
300 × 1300	D10	6	D10	10	D10	36	—	—	φ5	18	—	—	φ5	8	φ5	4
300 × 1400	D10	6	D10	10	D10	36	—	—	φ5	20	—	—	φ5	8	φ5	4

FV側溝 分割土留_製品図(底版) 幅300

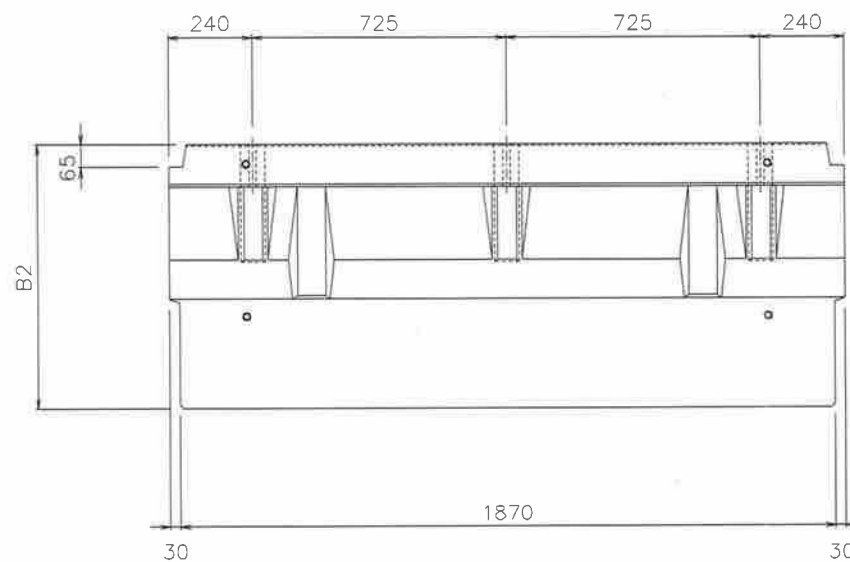
正面図



正面図



平面図



寸法の許容差 (単位 mm)

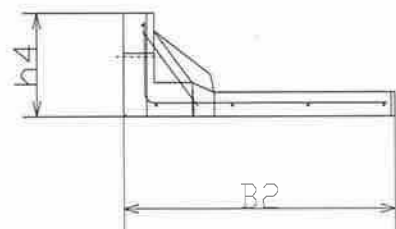
幅	B2	b1	Bt'	h4	L
300	±3	±3	±3	±3	±5

FV側溝 分割土留_製品図(底版)寸法表

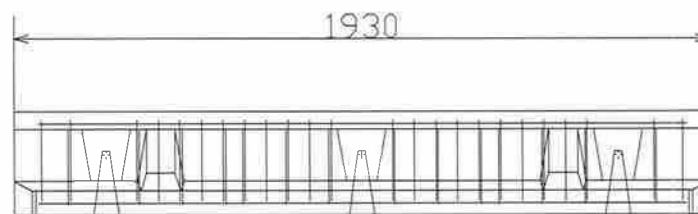
呼 び 名 (巾 × 深) a × h	寸 法 (mm)										土留版 参考質量 kg
	底版種別及び 接合金具	B2	Bt	Bt'	b1	b2	b3	h4	h5	h6	
300 × 1200	3.0t用 M16-2	650	100	70	113	440	210	420	280	140	516
300 × 1300											
300 × 1400											

FV側溝 分割土留_配筋図(底版) 幅300

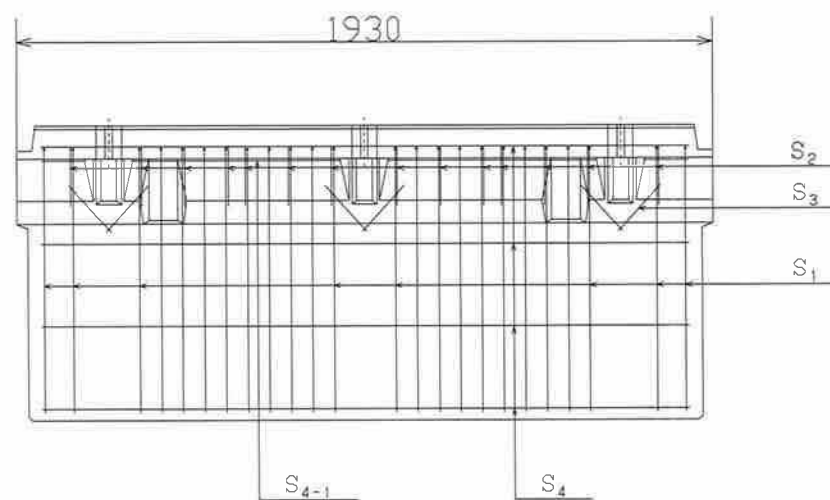
正面図



右側面図



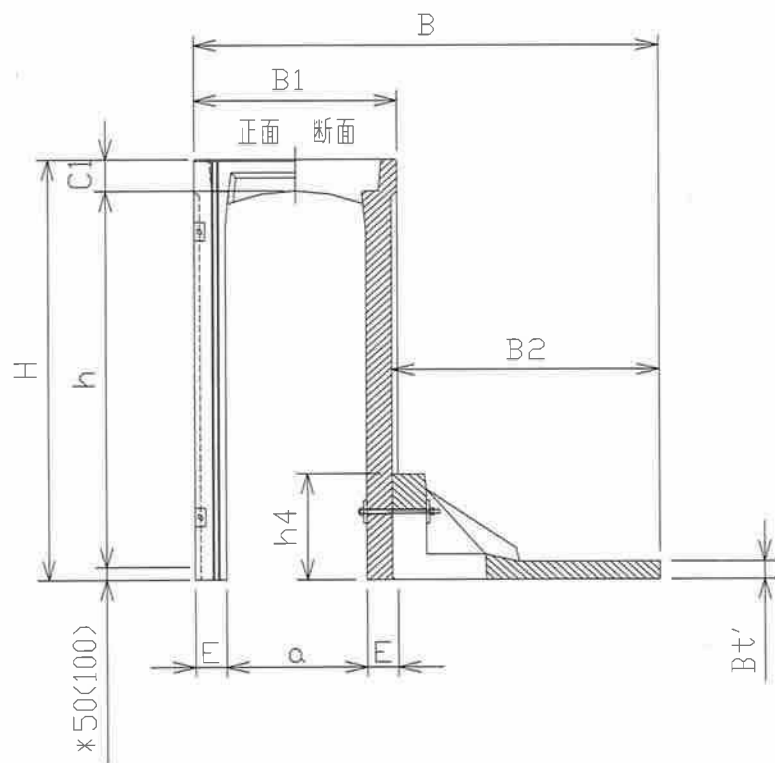
平面図



FV側溝 分割土留_配筋図(底版) 数量表

呼 び 名 (巾 × 深) a × h	寸 法 (mm)									
	S1		S2		S3		S4		S4-1	
	径	本数	径	本数	径	本数	径	本数	径	本数
300 × 1200	D13	16	D6	10	D6	6	D6	4	D6	1
300 × 1300	D13	16	D6	10	D6	6	D6	4	D6	1
300 × 1400	D13	16	D6	10	D6	6	D6	4	D6	1

FV側溝 分割土留組立形状図 幅600

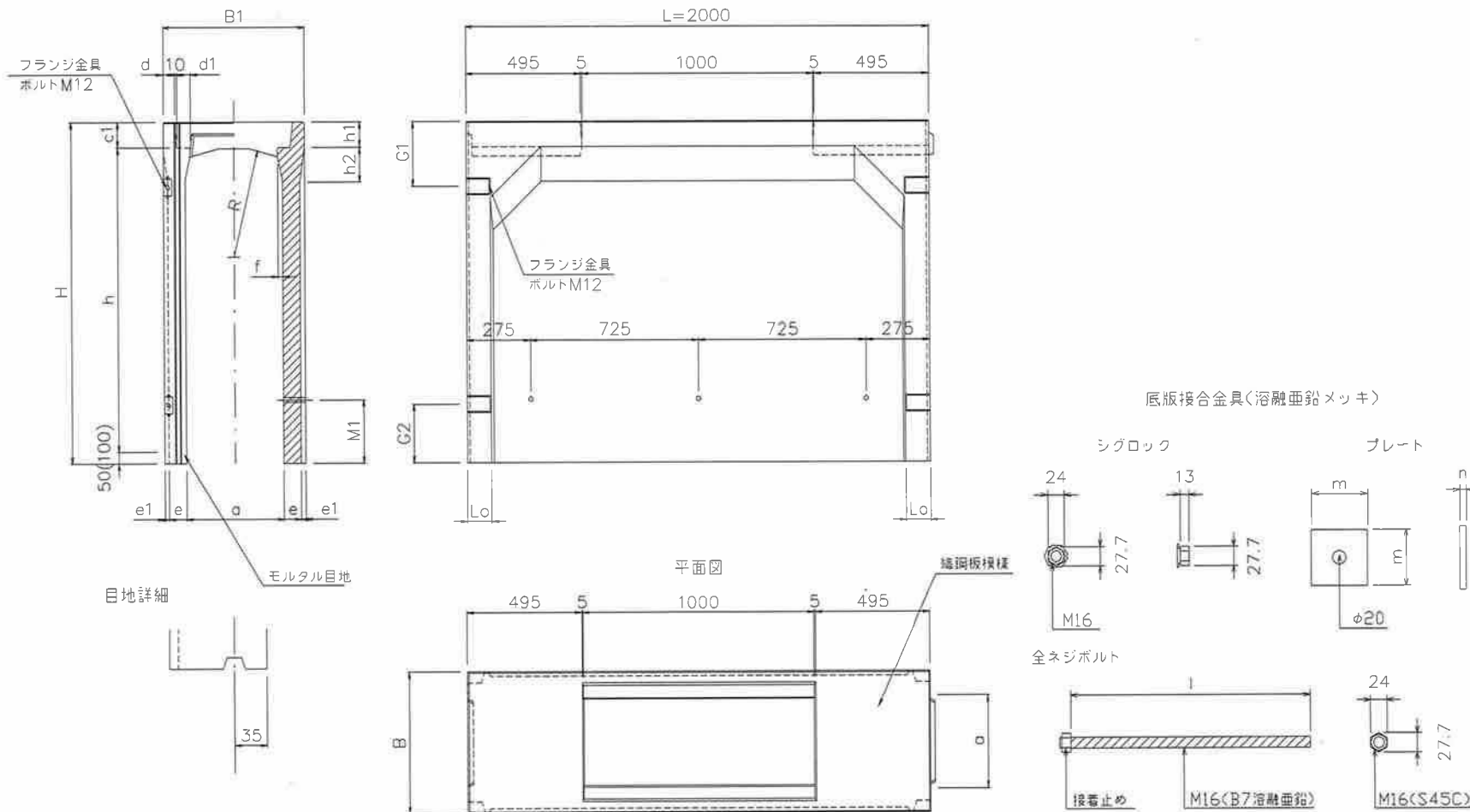


* () 書きの値は、高さ1900以上の場合。

寸法表

呼称 a × h	寸法 (mm)								底版種別及び 接合金具
	B	B1	B2	H	C1	E	Bt'	h4	
600 × 400	1185	830	400	590	140	115	60	260	1.5t用 M16×2
600 × 500	1185			690					
600 × 600	1185			790					
600 × 700	1185			890					
600 × 800	1185			990					
600 × 900	1335	830	550	1090	140	115	60	260	1.5t用 M16×3
600 × 1000	1350			1190					
600 × 1100	1350			1290					
600 × 1200	1350			1390					
600 × 1300	1465	830	650	1490	140	115	70	420	3.0t用 M16×2
600 × 1400	1465			1590					
600 × 1500	1465			1690					
600 × 1600	1480	830	800	1790	140	115	80	450	5.0t用 M16×2
600 × 1700	1630			1890					
600 × 1800	1630			1990					
600 × 1900	1630			2140					
600 × 2000	1830	830	1000	2240	140	115	80	450	5.0t用 M16×3
600 × 2100	1830			2340					
600 × 2200	1830			2440					

FV側溝 分割土留_製品図(本体) 幅600



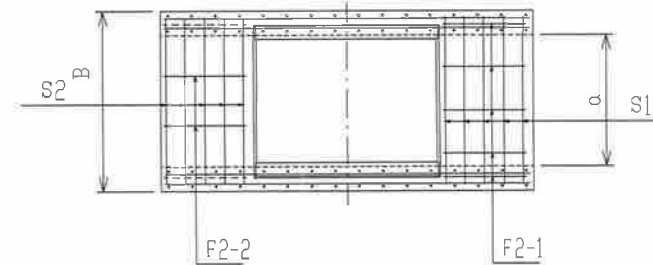
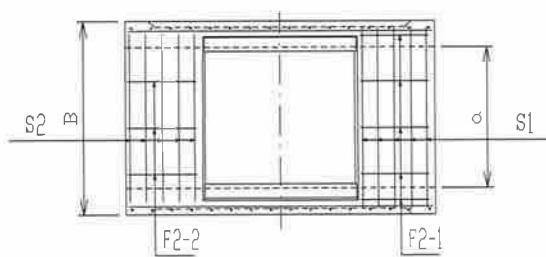
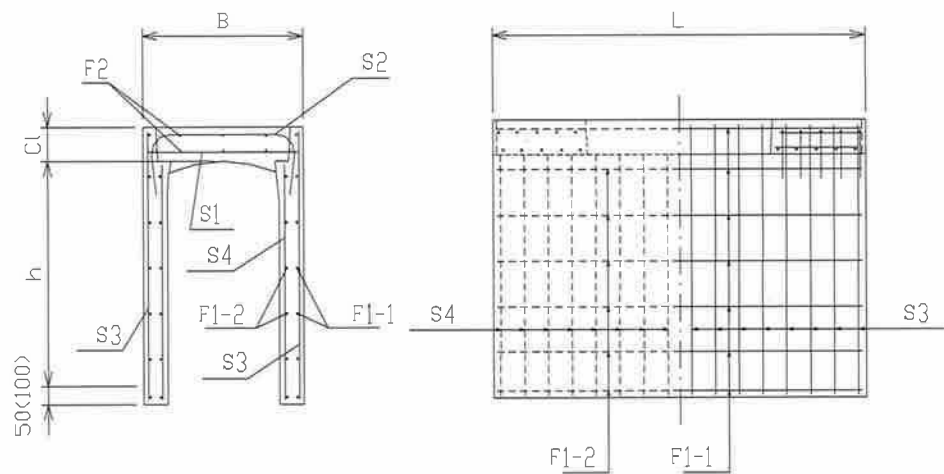
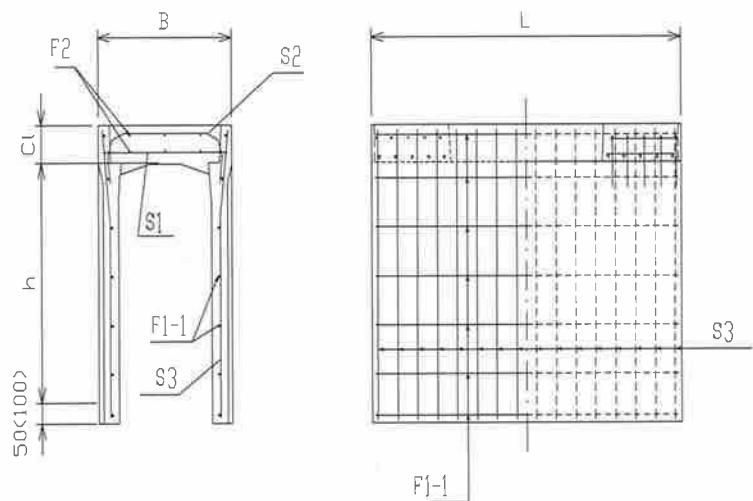
寸法の許容差 (単位 mm)

幅	a	B	H	C1	E	L
600	±7	±7	±5	±3	±3	±5

FV側溝 分割土留_製品図(本体) 寸法表

呼 び 名 (巾 × 深) a × h	寸 法 (mm)																		本体 参考質量 kg	
	B	H	C1	d	e	e1	d1	R	LO	h1	h2	f	G1	G2	M1	底版種別及び 接合金具	l	m		n
600 × 400	830	590	140	60	70	45	61	730	50	90	140	16	285	0	150	1.5t用 M16-2	215	50	6	685
600 × 500		690																		752
600 × 600		790																		821
600 × 700		890																		889
600 × 800		990																		960
600 × 900		1090																		1029
600 × 1000		1190																		1219
600 × 1100		1290																		1303
600 × 1200		1390																		1389
600 × 1300		1490																		1634
600 × 1400		1590			1734															
600 × 1500		1690			1834															
600 × 1600		1790			2140															
600 × 1700		1890			2253															
600 × 1800		1990			2368															
600 × 1900		2140			2543															
600 × 2000		2240			2663															
600 × 2100		2340			2783															
600 × 2200		2440			2910															

FV側溝 分割土留_配筋図(本体) 幅600

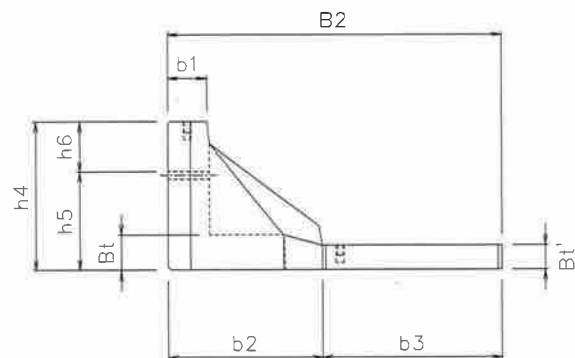


FV側溝 分割土留 配筋図(本体) 数量表

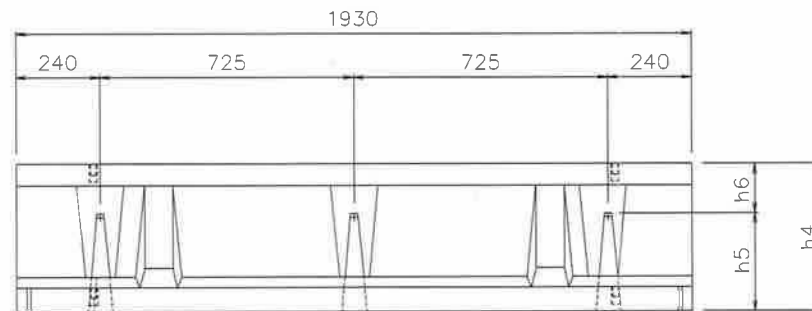
呼 び 名 (巾 × 深) a × h	寸 法 (mm)															
	S1		S2		S3		S4		F1-1		F1-2		F2-1		F2-2	
	径	本数	径	本数	径	本数	径	本数	径	本数	径	本数	径	本数	径	本数
600 × 400	D10	10	D6	6	φ5	40	—	—	φ4	8	—	—	φ5	14	φ4	6
600 × 500	D10	10	D6	6	φ5	40	—	—	φ4	10	—	—	φ5	14	φ4	6
600 × 600	D10	8	D6	8	φ5	40	—	—	φ4	10	—	—	φ5	14	φ4	6
600 × 700	D10	8	D6	8	φ5	40	—	—	φ4	12	—	—	φ5	14	φ4	6
600 × 800	D10	8	D6	8	D6	28	—	—	φ4	12	—	—	φ5	14	φ4	6
600 × 900	D10	8	D6	8	D6	38	—	—	φ4	14	—	—	φ5	14	φ4	6
600 × 1000	D10	8	D6	8	D6	38	—	—	φ4	16	—	—	φ5	14	φ4	6
600 × 1100	D10	8	D6	8	D10	26	—	—	φ5	16	—	—	φ5	14	φ4	6
600 × 1200	D10	8	D6	8	D10	26	—	—	φ5	18	—	—	φ5	14	φ4	6
600 × 1300	D10	8	D6	8	D10	32	—	—	φ5	18	—	—	φ5	14	φ4	6
600 × 1400	D10	8	D6	8	D10	32	—	—	φ5	20	—	—	φ5	14	φ4	6
600 × 1500	D10	8	D10	8	D13	22	—	—	D6	20	—	—	φ5	14	φ5	6
600 × 1600	D10	8	D10	8	D13	22	—	—	D6	22	—	—	φ5	14	φ5	6
600 × 1700	D10	8	D10	8	D13	26	—	—	D6	24	—	—	φ5	14	φ5	6
600 × 1800	D10	8	D10	8	D13	34	—	—	D6	24	—	—	φ5	14	φ5	6
600 × 1900	D10	8	D10	8	D13	28	D10	28	D6	24	φ5	22	φ5	14	φ5	6
600 × 2000	D10	8	D13	8	D13	32	D10	32	D6	24	φ5	22	φ5	14	D6	6
600 × 2100	D10	8	D13	8	D13	36	D10	36	D6	26	φ5	24	φ5	14	D6	6
600 × 2200	D10	8	D13	8	D13	40	D10	40	D6	26	φ5	24	φ5	14	D6	6

FV側溝 分割土留_製品図(底版) 幅600

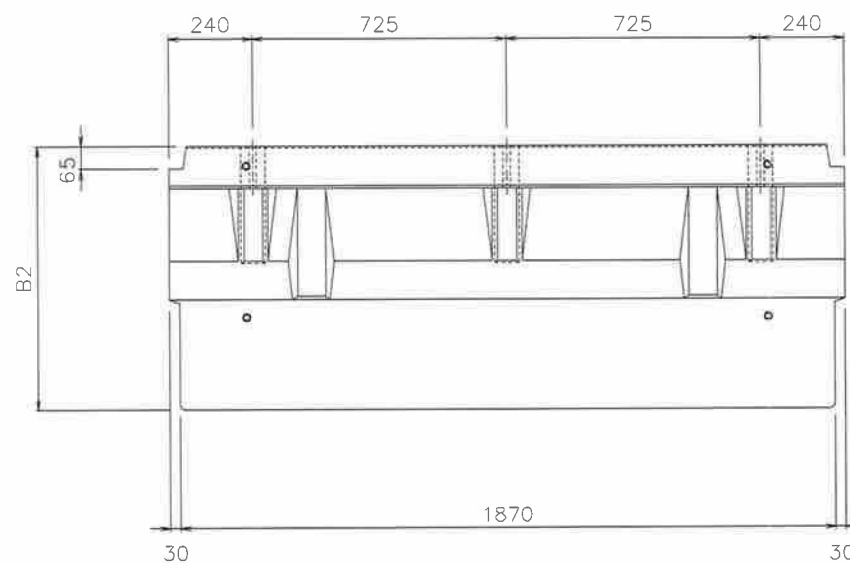
正面図



正面図



平面図



寸法の許容差 (単位 mm)

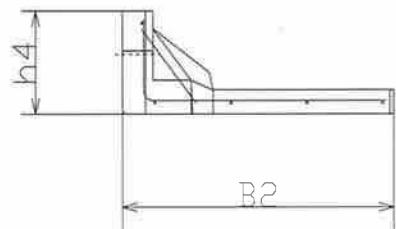
幅	B2	b1	Bt'	h4	L
600	±3	±3	±3	±3	±5

FV側溝 分割土留_製品図(底版)寸法表

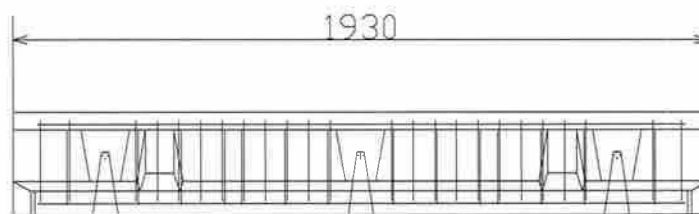
呼 び 名 (巾 × 深) a × h	寸 法 (mm)										土留版 参考質量 kg
	底版種別及び 接合金具	B2	Bt	Bt'	b1	b2	b3	h4	h5	h6	
600 × 400	1.5t用 M16-2	400	85	60	85	240	160	260	160	100	213
600 × 500											
600 × 600											
600 × 700											
600 × 800											
600 × 900	1.5t用 M16-3	550	85	60	85	240	310	260	160	100	253
600 × 1000											
600 × 1100											
600 × 1200	3.0t用 M16-2	650	100	70	113	440	210	420	280	140	516
600 × 1300											
600 × 1400											
600 × 1500											
600 × 1600	5.0t用 M16-2	800	120	80	131	550	250	450	280	170	673
600 × 1700											
600 × 1800											
600 × 1900	5.0t用 M16-3	1000	120	80	131	550	450	450	280	170	744
600 × 2000											
600 × 2100											
600 × 2200											

FV側溝 分割土留_配筋図(底版) 幅600

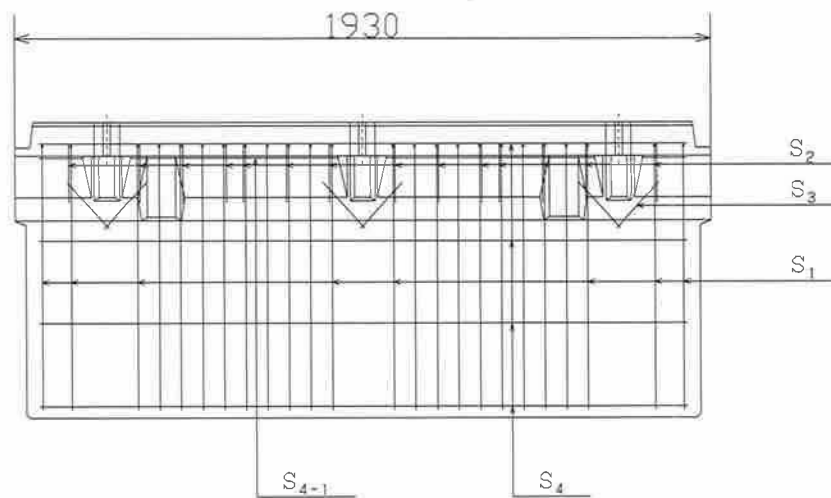
正面図



右側面図



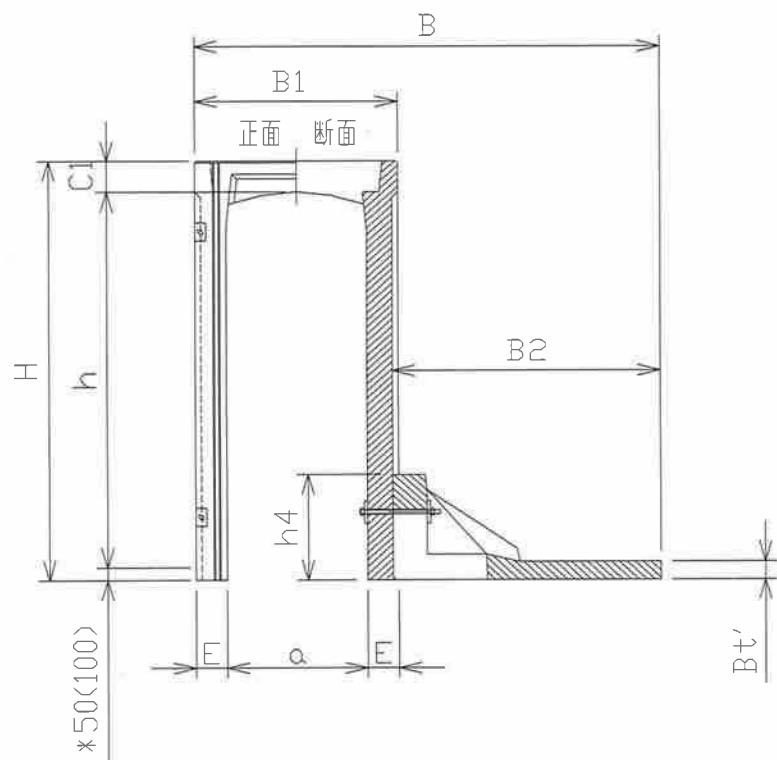
平面図



FV側溝 分割土留_配筋図(底版) 数量表

呼 び 名 (巾 × 深) a × h	寸 法 (mm)									
	S1		S2		S3		S4		S4-1	
	径	本数	径	本数	径	本数	径	本数	径	本数
600 × 400	D6	24	D6	14	D6	6	D6	3	D6	1
600 × 500	D6	24	D6	14	D6	6	D6	3	D6	1
600 × 600	D6	24	D6	14	D6	6	D6	3	D6	1
600 × 700	D6	24	D6	14	D6	6	D6	3	D6	1
600 × 800	D6	24	D6	14	D6	6	D6	3	D6	1
600 × 900	D6	24	D6	14	D6	6	D6	3	D6	1
600 × 1000	D6	24	D6	14	D6	6	D6	3	D6	1
600 × 1100	D6	24	D6	14	D6	6	D6	3	D6	1
600 × 1200	D6	24	D6	14	D6	6	D6	3	D6	1
600 × 1300	D13	16	D6	10	D6	6	D6	4	D6	1
600 × 1400	D13	16	D6	10	D6	6	D6	4	D6	1
600 × 1500	D13	16	D6	10	D6	6	D6	4	D6	1
600 × 1600	D13	16	D6	10	D6	6	D6	4	D6	1
600 × 1700	D13	20	D6	14	D6	6	D6	5	D6	1
600 × 1800	D13	20	D6	14	D6	6	D6	5	D6	1
600 × 1900	D13	20	D6	14	D6	6	D6	5	D6	1
600 × 2000	D13	20	D6	14	D6	6	D6	6	D6	1
600 × 2100	D13	20	D6	14	D6	6	D6	6	D6	1
600 × 2200	D13	20	D6	14	D6	6	D6	6	D6	1

FV側溝 分割土留組立形状図 幅700

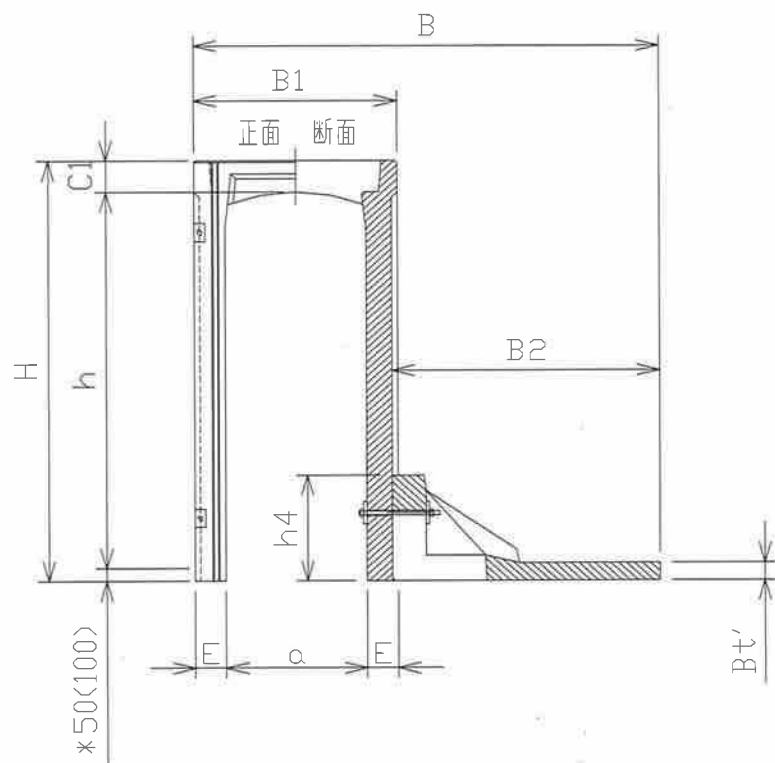


* () 書きの値は、高さ1900以上の場合。

寸法表

呼称 a × h	寸法 (mm)								底版種別及び 接合金具
	B	B1	B2	H	C1	E	Bt'	h4	
700 × 500	1310	970	400	700	150	135	60	260	1.5t用 M16 × 2
700 × 600	1310			800					
700 × 700	1310			900					
700 × 800	1310			1000					
700 × 900	1460	970	550	1100	150	135	60	260	1.5t用 M16 × 3
700 × 1000	1475			1200					
700 × 1100	1475			1300					
700 × 1200	1475			1400					
700 × 1300	1620	970	650	1500	150	135	70	420	3.0t用 M16 × 2
700 × 1400	1620			1600					
700 × 1500	1620			1700					
700 × 1600	1620			1800					
700 × 1700	1770	970	800	1900	150	135	80	450	5.0t用 M16 × 2
700 × 1800	1770			2000					
700 × 1900	1770			2150					
700 × 2000	1970			2250					
700 × 2100	1970	970	1000	2350	150	135	80	450	7.0t用 M16 × 2
700 × 2200	1970			2450					

FV側溝 分割土留_組立形状図 幅800

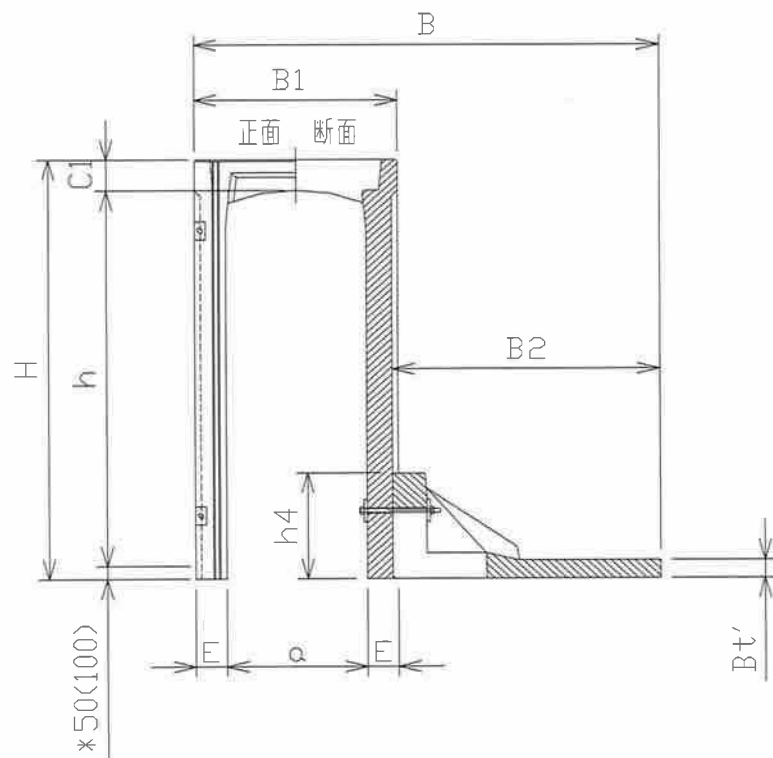


* () 書きの値は、高さ1900以上の場合。

寸法表

呼称 a × h	寸法 (mm)								底版種別及び 接合金具
	B	B1	B2	H	C1	E	Bt'	h4	
800 × 600	1430			810					1.5t用 M16 × 2
800 × 700	1430	1080	400	910	160	140	60	260	
800 × 800	1430			1010					
800 × 900	1580			1110					1.5t用 M16 × 3
800 × 1000	1580	1080	550	1210	160	140	60	260	
800 × 1100	1580			1310					
800 × 1200	1580			1410					
800 × 1300	1780			1510					3.0t用 M16 × 2
800 × 1400	1780	1080	700	1610	160	140	70	420	
800 × 1500	1780			1710					
800 × 1600	1780			1810					
800 × 1700	1880			1910					5.0t用 M16 × 2
800 × 1800	1880	1080	800	2010	160	140	80	450	
800 × 1900	1880			2160					
800 × 2000	2080			2260					7.0t用 M16 × 2
800 × 2100	2080	1080	1000	2360	160	140	80	450	
800 × 2200	2080			2460					

FV側溝 分割土留_組立形状図 幅900

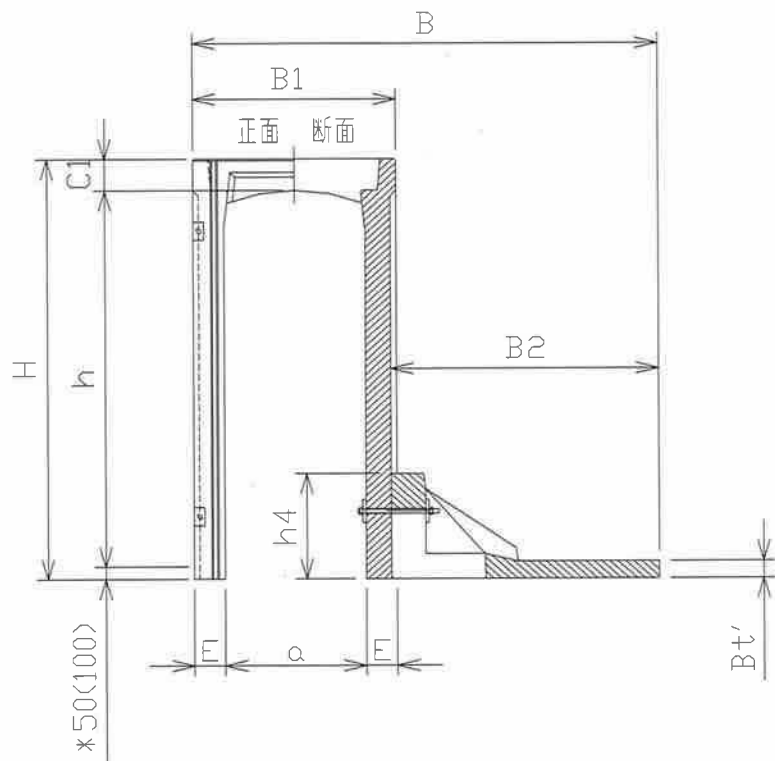


寸法表

呼称 a × h	寸法(mm)								底版種別 及び 接合金具
	B	B1	B2	H	C1	E	Bt'	h4	
900 × 700	1535	1190	400	920	170	145	60	260	1.5t用 M16×2
900 × 800	1535			1020					
900 × 900	1635	1190	500	1120	170	145	60	260	1.5t用 M16×3
900 × 1000	1635			1220					
900 × 1100	1635			1320					
900 × 1200	1635			1420					
900 × 1300	1840	1190	650	1520	170	145	70	420	3.0t用 M16×2
900 × 1400	1840			1620					
900 × 1500	1840			1720					
900 × 1600	1840			1820					
900 × 1700	1990	1190	800	1920	170	145	80	450	5.0t用 M16×2
900 × 1800	1990			2020					
900 × 1900	1990			2170					
900 × 2000	2190	1190	1000	2270	170	145	80	450	7.0t用 M16×2
900 × 2100	2190			2370					
900 × 2200	2190			2470					

* () 書きの値は、高さ1900以上の場合。

FV側溝 分割土留 組立形状図 幅1000

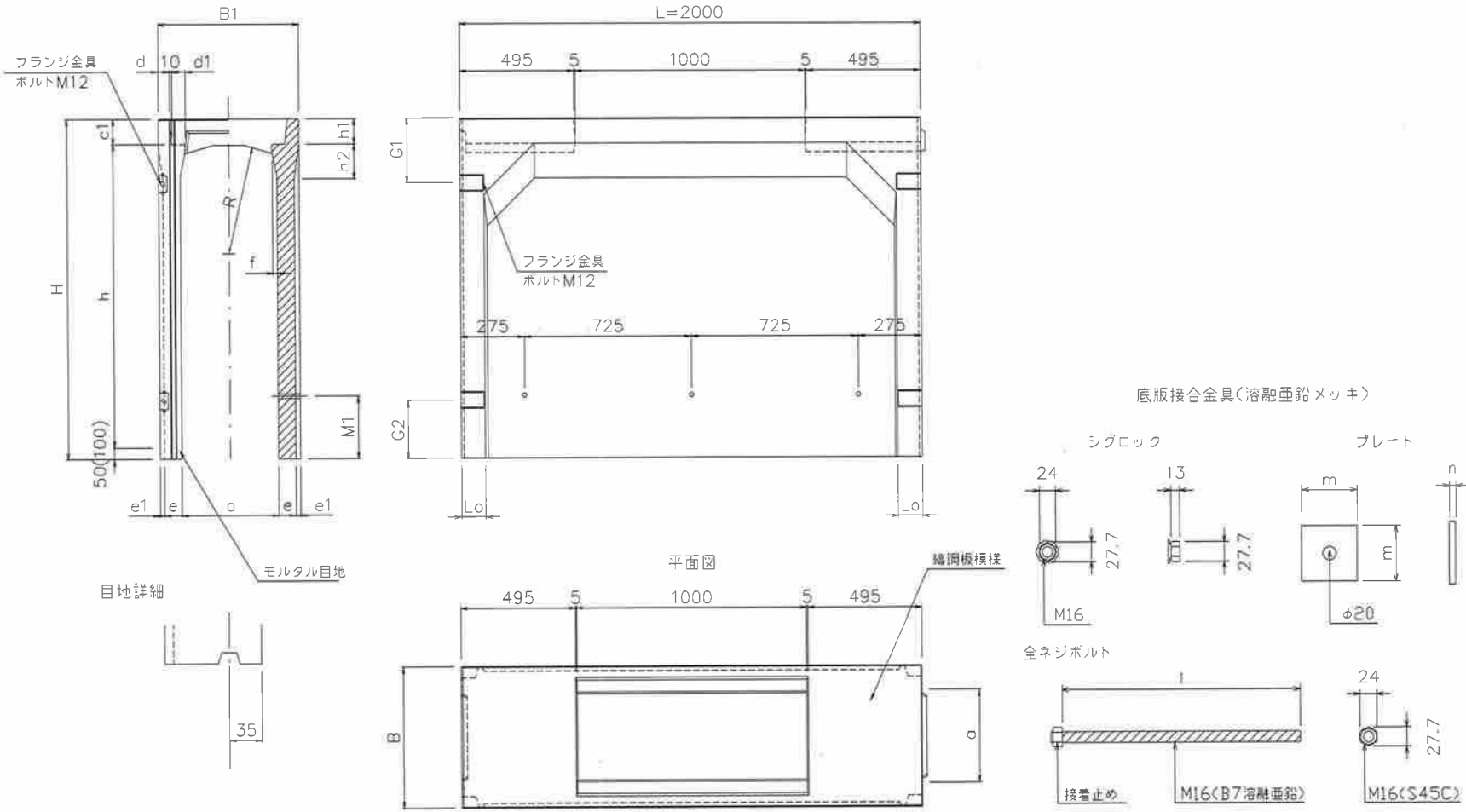


寸法表

呼称 a × h	寸法 (mm)								底版種別及び 接合金具
	B	B1	B2	H	C1	E	Bt'	h4	
1000 × 800	1640	1300	400	1030	180	150	60	260	1.5t用 M16 × 2
1000 × 900	1740	1300	500	1130	180	150	60	260	1.5t用 M16 × 3
1000 × 1000	1740			1230					
1000 × 1100	1740			1330					
1000 × 1200	1740			1430					
1000 × 1300	1950	1300	650	1530	180	150	70	420	3.0t用 M16 × 2
1000 × 1400	1950			1630					
1000 × 1500	1950			1730					
1000 × 1600	1950			1830					
1000 × 1700	2100	1300	800	1930	180	150	80	450	5.0t用 M16 × 2
1000 × 1800	2100			2030					
1000 × 1900	2100			2180					
1000 × 2000	2300	1300	1000	2280	180	150	80	450	7.0t用 M16 × 2
1000 × 2100	2300			2380					
1000 × 2200	2300			2480					

* () 書きの値は、高さ1900以上の場合。

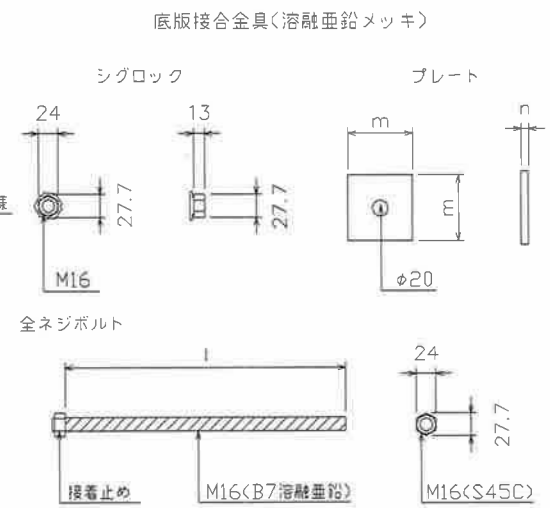
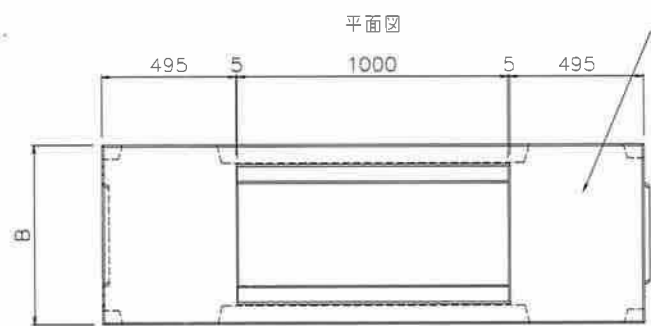
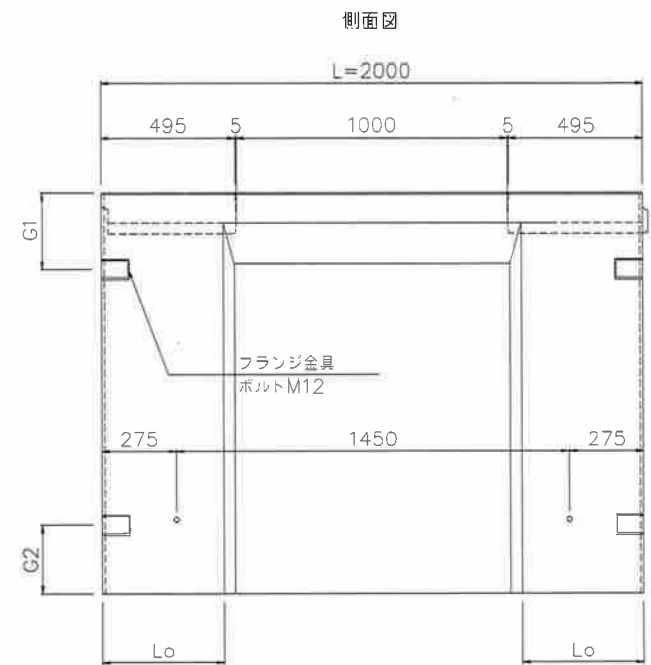
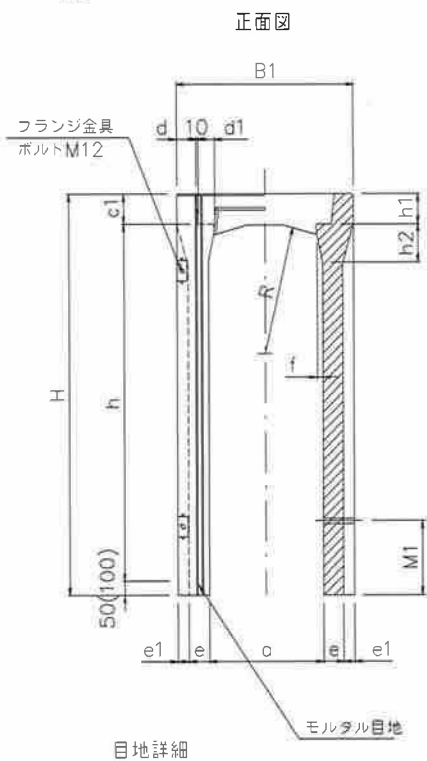
FV側溝 分割土留_製品図(本体) 幅700~1200 高さ=1200以下



寸法の許容差 (単位 mm)

幅	a	B	H	C1	E	L
700~1200	±7	±7	±5	±3	±3	±5

FV側溝 分割土留_製品図(本体) 幅=700~1200 高さ=1300以上



寸法の許容差 (単位 mm)

幅	a	B	H	C1	E	L
700~1200	±7	±7	±5	±3	±3	±5

FV側溝 分割土留_製品図(本体) 寸法表

呼 び 名 (巾 × 深) a × h	寸 法 (mm)																			本体 参考質量 kg						
	B	H	C1	d	e	e1	d1	R	LO	h1	h2	f	G1	G2	M1	底版種別及び 接合金具	l	m	n							
700 × 500	970	700	150	70	75	60	72	860	150	17	295	0	150	215	50	6	1.5t用 M16-2	889								
700 × 600		800																	1382							
700 × 700		900																		1470						
700 × 800		1000																			1558					
700 × 900		1100																				1681				
700 × 1000		1200																					1771			
700 × 1100		1300																						1861		
700 × 1200		1400																							1951	
700 × 1300		1500																								2042
700 × 1400		1600																								
700 × 1500		1700			65	70	425	175	270	385	90	12	7.0t用 M16-2	2538												
700 × 1600		1800													2267											
700 × 1700		1900														2357										
700 × 1800		2000															2448									
700 × 1900		2150																2538								
700 × 2000		2250																	2538							
700 × 2100		2350																		2538						
700 × 2200		2450																			2538					

FV側溝 分割土留_製品図(本体) 寸法表

呼 び 名 (巾 × 深) a × h	寸 法 (mm)																			本体 参考質量 kg							
	B	H	C1	d	e	e1	d1	R	LO	h1	h2	f	G1	G2	M1	底版種別及び 接合金具	l	m	n								
800 × 600	1080	810	160	75	70	70	73	990	425	160	175	18	305	250	270	1.5t用 M16-2	215	50	6	1123							
800 × 700		910																		1211							
800 × 800		1010																		1299							
800 × 900		1110																		90	50	60	160	100	0	150	1387
800 × 1000		1210																		1.5t用 M16-3	1475						
800 × 1100		1310																			1563						
800 × 1200		1410																			1651						
800 × 1300		1510																			1827						
800 × 1400		1610																			3.0t用 M16-2	345	80	9	1922		
800 × 1500		1710																			2017						
800 × 1600		1810														2112											
800 × 1700		1910														5.0t用 M16-2	385	90	12		2207						
800 × 1800		2010																			2302						
800 × 1900		2160																			2444						
800 × 2000		2260																		2539							
800 × 2100		2360																		7.0t用 M16-2	2634						
800 × 2200		2460																			2729						

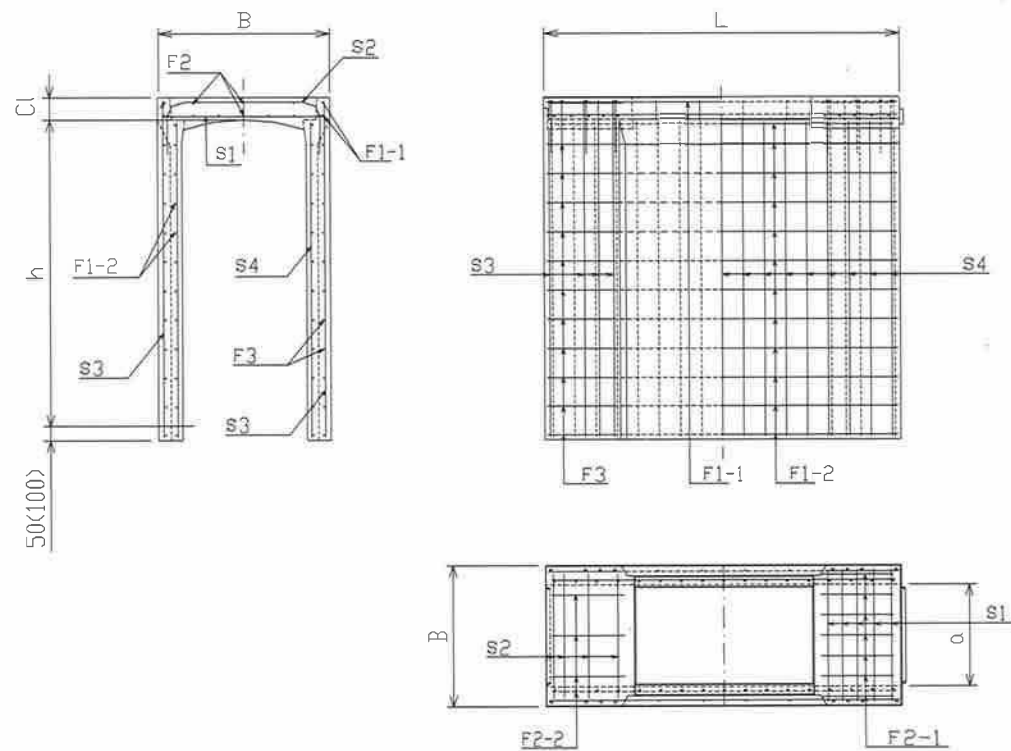
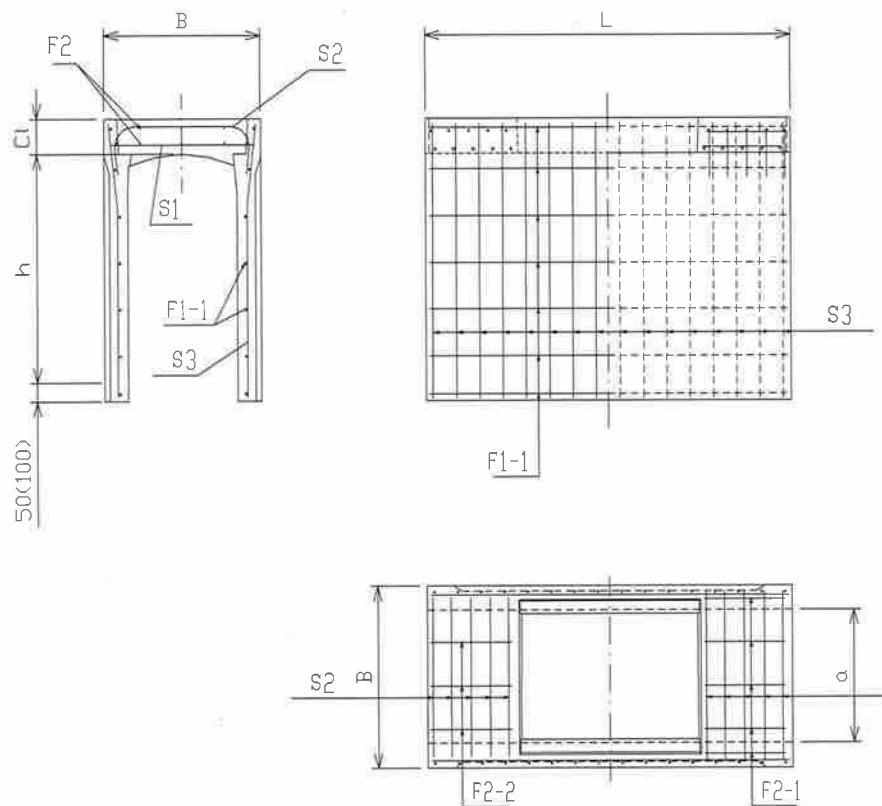
FV側溝 分割土留_製品図(本体) 寸法表

呼 び 名 (巾 × 深) a × h	寸 法 (mm)																			本体 参考質量 kg
	B	H	C1	d	e	e1	d1	R	LO	h1	h2	f	G1	G2	M1	底版種別及び 接合金具	l	m	n	
900 × 700	1190	920	170	75	90	55	79	1120	170	170	19	315	0	150	1.5t用 M16-2	215	50	6		1306
900 × 800		1020																		1394
900 × 900		1120																		1483
900 × 1000		1220																		1571
900 × 1100		1320																		1659
900 × 1200		1420																		1748
900 × 1300		1520																		1977
900 × 1400		1620																		2077
900 × 1500		1720																		2176
900 × 1600		1820																		2276
900 × 1700		1920																		2375
900 × 1800		2020																		2475
900 × 1900		2170																		2624
900 × 2000		2270																		2724
900 × 2100		2370																		2824
900 × 2200		2470																		2923

FV側溝 分割土留_製品図(本体) 寸法表

呼 び 名 (巾 × 深) a × h	寸 法 (mm)																			本体 参考質量 kg
	B	H	C1	d	e	e1	d1	R	LO	h1	h2	f	G1	G2	M1	底版種別及び 接合金具	l	m	n	
1000 × 800	1300	1030	180	80	90	60	80	1250	180	20	325	250	270	0	150	1.5t用 M16-2	215	50	6	1501
1000 × 900		1130														1590				
1000 × 1000		1230														1678				
1000 × 1100		1330														1767				
1000 × 1200		1430														1856				
1000 × 1300		1530														2108				
1000 × 1400		1630														2210				
1000 × 1500		1730														2311				
1000 × 1600		1830														2413				
1000 × 1700		1930														2515				
1000 × 1800		2030														2617				
1000 × 1900		2180														2769				
1000 × 2000		2280														2871				
1000 × 2100		2380														2973				
1000 × 2200		2480														3075				

FV側溝 分割土留_配筋図(本体) 幅700~1200



FV側溝 分割土留_配筋図(本体) 数量表

呼 び 名 (巾 × 深) a × h	寸 法 (mm)																	
	S1		S2		S3		S4		F1-1		F1-2		F2-1		F2-2		F3	
	径	本数	径	本数	径	本数	径	本数	径	本数	径	本数	径	本数	径	本数	径	本数
700 × 500	D10	10	D6	6	D6	28	—	—	φ4	10	—	—	φ5	14	φ4	6	—	—
700 × 600	D10	10	D6	6	D6	28	—	—	φ4	10	—	—	φ5	14	φ4	6	—	—
700 × 700	D10	10	D6	6	D6	26	—	—	φ4	12	—	—	φ5	14	φ4	6	—	—
700 × 800	D10	10	D6	6	D6	26	—	—	φ4	14	—	—	φ5	14	φ4	6	—	—
700 × 900	D10	10	D6	6	D6	36	—	—	φ4	14	—	—	φ5	14	φ4	6	—	—
700 × 1000	D10	10	D6	10	D6	36	—	—	φ4	16	—	—	φ5	14	φ4	6	—	—
700 × 1100	D10	10	D6	10	D10	20	—	—	φ5	16	—	—	φ5	14	φ4	6	—	—
700 × 1200	D10	10	D6	10	D10	26	—	—	φ5	18	—	—	φ5	14	φ4	6	—	—
700 × 1300	D10	10	D6	10	D10	12	φ5	36	φ5	4	φ5	16	φ5	14	φ4	6	φ5	28
700 × 1400	D10	10	D6	10	D10	16	φ5	40	φ5	4	φ5	18	φ5	14	φ4	6	φ5	32
700 × 1500	D10	10	D6	10	D10	16	D6	26	φ5	4	φ5	18	φ5	14	φ4	6	φ5	32
700 × 1600	D10	10	D10	6	D10	20	D6	30	φ5	4	φ5	20	φ5	14	φ5	6	φ5	36
700 × 1700	D10	10	D10	6	D13	16	D6	36	D6	4	D6	20	φ5	14	φ5	6	D6	36
700 × 1800	D10	10	D10	10	D13	16	D10	22	D6	4	D6	22	φ5	14	φ5	6	D6	40
700 × 1900	D10	10	D10	10	D13	20	D10	22	D6	4	D6	22	φ5	14	φ5	6	D6	40
700 × 2000	D10	10	D10	10	D13	20	D10	24	D6	4	D6	24	φ5	14	φ5	6	D6	44
700 × 2100	D10	10	D13	10	D16	16	D10	28	D6	4	D6	24	φ5	14	D6	6	D6	44
700 × 2200	D10	10	D13	10	D16	20	D10	32	D6	4	D6	26	φ5	14	D6	6	D6	48

FV側溝 分割土留__配筋図(本体) 数量表

呼 び 名 (巾 × 深) a × h	寸 法 (mm)																	
	S1		S2		S3		S4		F1-1		F1-2		F2-1		F2-2		F3	
	径	本数	径	本数	径	本数	径	本数	径	本数	径	本数	径	本数	径	本数	径	本数
800 × 600	D13	6	D6	10	D6	38	—	—	φ4	10	—	—	D6	16	φ4	6	—	—
800 × 700	D13	6	D6	10	D6	38	—	—	φ4	12	—	—	D6	16	φ4	6	—	—
800 × 800	D13	6	D6	10	D6	36	—	—	φ4	14	—	—	D6	16	φ4	6	—	—
800 × 900	D13	6	D6	10	D6	36	—	—	φ4	14	—	—	D6	16	φ4	6	—	—
800 × 1000	D13	6	D6	10	D6	36	—	—	φ4	16	—	—	D6	16	φ4	6	—	—
800 × 1100	D13	6	D6	10	D10	20	—	—	φ5	16	—	—	D6	16	φ4	6	—	—
800 × 1200	D13	6	D6	10	D10	26	—	—	φ5	18	—	—	D6	16	φ4	6	—	—
800 × 1300	D13	6	D6	10	D10	12	D6	18	φ5	4	φ5	16	D6	16	φ4	6	φ5	28
800 × 1400	D13	6	D6	10	D10	16	D6	22	φ5	4	φ5	18	D6	16	φ4	6	φ5	32
800 × 1500	D13	6	D6	10	D10	16	D6	26	φ5	4	φ5	18	D6	16	φ4	6	φ5	32
800 × 1600	D13	6	D6	10	D10	20	D6	30	φ5	4	φ5	20	D6	16	φ4	6	φ5	36
800 × 1700	D13	6	D10	6	D13	16	D6	34	D6	4	D6	20	D6	16	φ5	6	D6	36
800 × 1800	D13	6	D10	10	D13	16	D6	40	D6	4	D6	22	D6	16	φ5	6	D6	40
800 × 1900	D13	6	D10	10	D13	20	D10	20	D6	4	D6	22	D6	16	φ5	6	D6	40
800 × 2000	D13	6	D10	10	D13	20	D10	26	D6	4	D6	24	D6	16	φ5	6	D6	44
800 × 2100	D13	6	D10	10	D16	16	D10	26	D6	4	D6	24	D6	16	φ5	6	D6	44
800 × 2200	D13	6	D13	10	D16	16	D10	30	D6	4	D6	26	D6	16	D6	6	D6	48

FV側溝 分割土留_配筋図(本体) 数量表

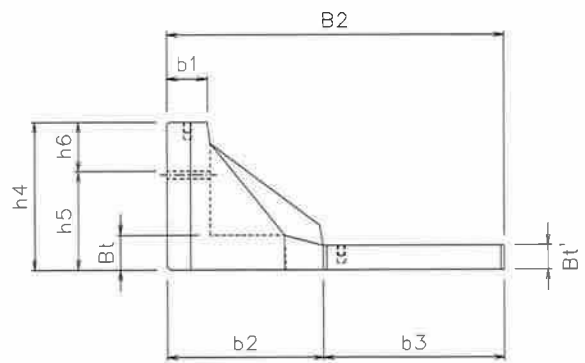
呼 び 名 (巾 × 深) a × h	寸 法 (mm)																	
	S1		S2		S3		S4		F1-1		F1-2		F2-1		F2-2		F3	
	径	本数	径	本数	径	本数	径	本数	径	本数	径	本数	径	本数	径	本数	径	本数
900 × 700	D13	8	D6	8	D6	40	—	—	φ4	12	—	—	D6	18	φ4	8	—	—
900 × 800	D13	8	D6	8	D6	40	—	—	φ4	14	—	—	D6	18	φ4	8	—	—
900 × 900	D13	8	D6	8	D6	38	—	—	φ4	14	—	—	D6	18	φ4	8	—	—
900 × 1000	D13	8	D6	8	D6	38	—	—	φ4	16	—	—	D6	18	φ4	8	—	—
900 × 1100	D13	8	D6	8	D10	22	—	—	φ5	16	—	—	D6	18	φ4	8	—	—
900 × 1200	D13	8	D6	8	D10	26	—	—	φ5	18	—	—	D6	18	φ4	8	—	—
900 × 1300	D13	8	D6	8	D10	12	D6	20	φ5	4	φ5	16	D6	18	φ4	8	φ5	28
900 × 1400	D13	8	D6	8	D10	16	D6	20	φ5	4	φ5	18	D6	18	φ4	8	φ5	32
900 × 1500	D13	8	D6	8	D10	16	D6	24	φ5	4	φ5	18	D6	18	φ4	8	φ5	32
900 × 1600	D13	8	D10	8	D10	20	D6	28	φ5	4	φ5	20	D6	18	φ5	8	φ5	36
900 × 1700	D13	8	D10	8	D13	12	D6	34	D6	4	D6	20	D6	18	φ5	8	D6	36
900 × 1800	D13	8	D10	8	D13	16	D6	38	D6	4	D6	22	D6	18	φ5	8	D6	40
900 × 1900	D13	8	D10	8	D13	16	D10	22	D6	4	D6	22	D6	18	φ5	8	D6	40
900 × 2000	D13	8	D10	8	D13	20	D10	22	D6	4	D6	24	D6	18	φ5	8	D6	44
900 × 2100	D13	8	D13	8	D16	16	D10	26	D6	4	D6	24	D6	18	D6	8	D6	44
900 × 2200	D13	8	D13	8	D16	16	D10	30	D6	4	D6	26	D6	18	D6	8	D6	48

FV側溝 分割土留_配筋図(本体) 数量表

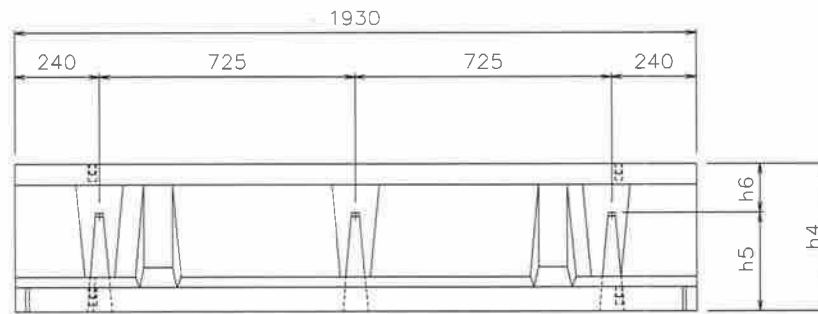
呼 び 名 (巾 × 深) a × h	寸 法 (mm)																	
	S1		S2		S3		S4		F1-1		F1-2		F2-1		F2-2		F3	
	径	本数	径	本数	径	本数	径	本数	径	本数	径	本数	径	本数	径	本数	径	本数
1000 × 800	D13	8	D6	8	D10	20	-	-	φ5	14	-	-	D6	18	φ4	8	-	-
1000 × 900	D13	8	D6	8	D6	40	-	-	φ4	14	-	-	D6	18	φ4	8	-	-
1000 × 1000	D13	8	D6	8	D6	40	-	-	φ4	16	-	-	D6	18	φ4	8	-	-
1000 × 1100	D13	8	D6	8	D10	22	-	-	φ5	16	-	-	D6	18	φ4	8	-	-
1000 × 1200	D13	8	D6	8	D10	26	-	-	φ5	18	-	-	D6	18	φ4	8	-	-
1000 × 1300	D13	8	D6	8	D10	16	D6	20	φ5	4	φ5	16	D6	18	φ4	8	φ5	28
1000 × 1400	D13	8	D6	8	D10	16	D6	20	φ5	4	φ5	18	D6	18	φ4	8	φ5	32
1000 × 1500	D13	8	D6	8	D10	16	D6	24	φ5	4	φ5	18	D6	18	φ4	8	φ5	32
1000 × 1600	D13	8	D10	8	D10	20	D6	28	φ5	4	φ5	20	D6	18	φ5	8	φ5	36
1000 × 1700	D13	8	D10	8	D13	12	D6	32	D6	4	D6	20	D6	18	φ5	8	D6	36
1000 × 1800	D13	8	D10	8	D13	16	D6	38	D6	4	D6	22	D6	18	φ5	8	D6	40
1000 × 1900	D13	8	D10	8	D13	16	D10	22	D6	4	D6	22	D6	18	φ5	8	D6	40
1000 × 2000	D13	8	D10	8	D13	20	D10	22	D6	4	D6	24	D6	18	φ5	8	D6	44
1000 × 2100	D13	8	D13	8	D13	20	D10	26	D6	4	D6	24	D6	18	D6	8	D6	44
1000 × 2200	D13	8	D13	8	D16	16	D10	28	D6	4	D6	26	D6	18	D6	8	D6	48

FV側溝 分割土留_製品図(底版) 幅700~1200 高さ=1200以下

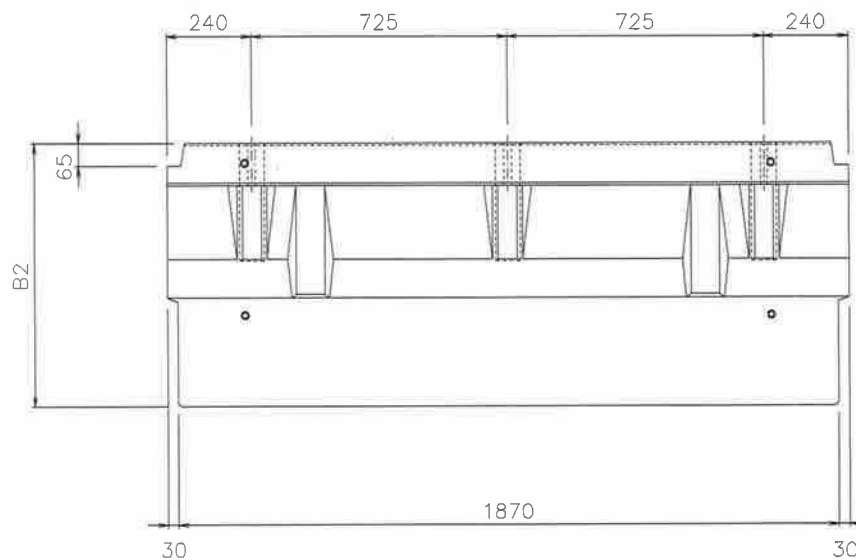
正面図



正面図



平面図

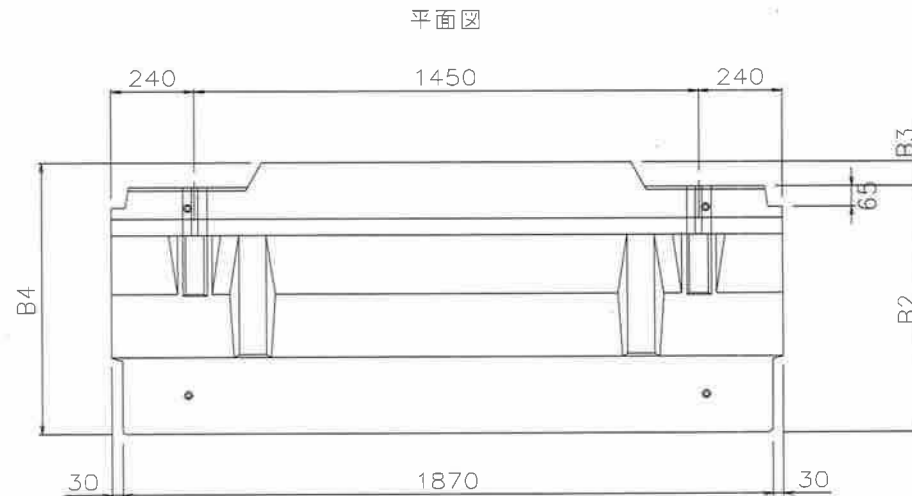
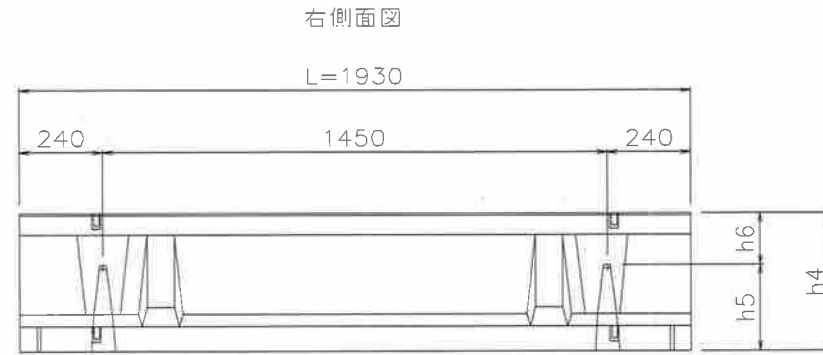
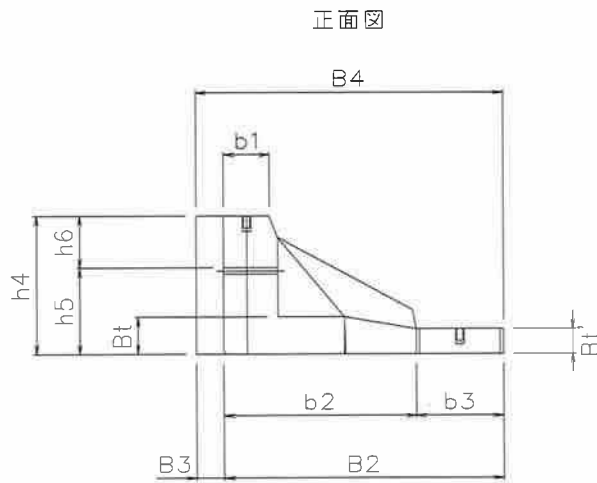


寸法の許容差 (単位 mm)

幅	B2	b1	Bt'	h4	L
700~1200	±3	±3	±3	±3	±5

FV分割土留
底版製品図(幅700~1200_h=1200以下)

FV側溝 分割土留_製品図(底版) 幅=700~1200 高さ=1300以上



寸法の許容差 (単位 mm)

幅	B2	B3	b1	Bt'	h4	L
700~1200	±3	±3	±3	±3	±3	±5

FV分割土留
底版製品図(幅700~1200_h=1300以上)

FV側溝 分割土留 製品図(底版)寸法表

呼び名 (巾 × 深) a × h	寸法 (mm)												土留版 参考質量 kg	
	底版種別及び 接合金具	B2	B3	B4	Bt	Bt'	b1	b2	b3	h4	h5	h6		
700 × 500	1.5t用 M16-2	400								160				213
700 × 600														
700 × 700														
700 × 800	1.5t用 M16-3	550	-	-	85	60	85	240		260	160	100		253
700 × 900														
700 × 1000														
700 × 1100														
700 × 1200														
700 × 1300	3.0t用 M16-2	650		720	100	70	113	440	210	420		140		605
700 × 1400														
700 × 1500														
700 × 1600														
700 × 1700	5.0t用 M16-2	800	70	870					250		280		770	
700 × 1800														
700 × 1900														
700 × 2000	7.0t用 M16-2	1000		1070	120	80	131	550		450		170	840	
700 × 2100														
700 × 2200														

FV側溝 分割土留_製品図(底版)寸法表

呼 び 名 (巾 × 深) a × h	寸 法 (mm)												土留版 参考質量 kg	
	底版種別及び 接合金具	B2	B3	B4	Bt	Bt'	b1	b2	b3	h4	h5	h6		
800 × 600	1.5t用 × 2	400								160				213
800 × 700														
800 × 800														
800 × 900	1.5t用 × 3	550	-	-	85	60	85	240		260	160	100	253	
800 × 1000														
800 × 1100														
800 × 1200														
800 × 1300	3.0t用 × 2	700	70		770	100	70	113	440	260	420	280	140	621
800 × 1400														
800 × 1500														
800 × 1600														
800 × 1700	5.0t用 × 2	800	70		870					250			770	
800 × 1800														
800 × 1900														
800 × 2000	7.0t用 × 2	1000	70		120	80	131	550		450	280	170	840	
800 × 2100														
800 × 2200														

FV側溝 分割土留_製品図(底版)寸法表

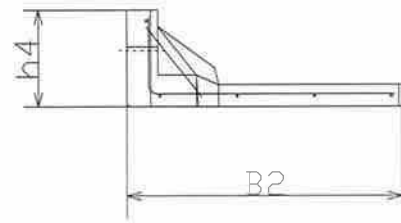
呼び名 (巾 × 深) a × h	寸法 (mm)												土留版 参考質量 kg	
	底版種別及び 接合金具	B2	B3	B4	Bt	Bt'	b1	b2	b3	h4	h5	h6		
900 × 700	1.5t用 M16-2	400								160				213
900 × 800														
900 × 900	1.5t用 M16-3	500	-	-	85	60	85	240		260	160	100	240	
900 × 1000														
900 × 1100														
900 × 1200														
900 × 1300	3.0t用 M16-2	650	70	720	100	70	113	440	210	420	280	140	605	
900 × 1400														
900 × 1500														
900 × 1600	5.0t用 M16-2	800	70	870					250				770	
900 × 1700														
900 × 1800	7.0t用 M16-2	1000	70	1070	120	80	131	550		450	280	170	840	
900 × 1900														
900 × 2000														
900 × 2100														
900 × 2200														

FV側溝 分割土留_製品図(底版)寸法表

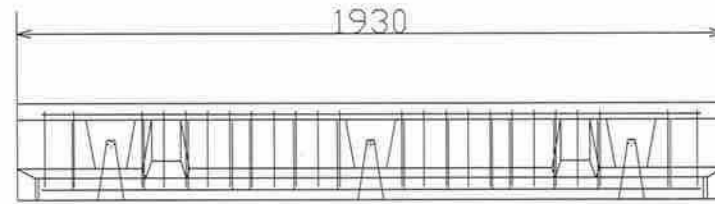
呼び名 (巾 × 深) a × h	寸法 (mm)												土留版 参考質量 kg	
	底版種別及び 接合金具	B2	B3	B4	Bt	Bt'	b1	b2	b3	h4	h5	h6		
1000 × 800	1.5t用 M16-2	400	-	-	85	60	85	240	160	260	260	160	100	213
1000 × 900	1.5t用 M16-3	500							240					240
1000 × 1000									240					240
1000 × 1100									240					240
1000 × 1200									240					240
1000 × 1300	3.0t用 M16-2	650	70	720	100	70	113	440	210	420	280	140	605	
1000 × 1400														
1000 × 1500														
1000 × 1600														
1000 × 1700	5.0t用 M16-2	800		870	120	80	131	550	250	450	280	170	770	
1000 × 1800														
1000 × 1900														
1000 × 2000	7.0t用 M16-2	1000		1070	450	840								
1000 × 2100														
1000 × 2200														

FV側溝 分割土留_配筋図(底版) 幅700~1200(h=1200以下)

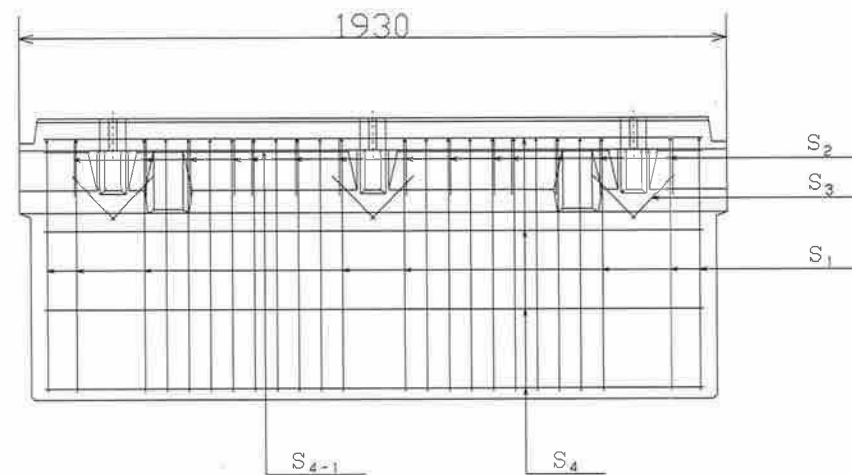
正面図



右側面図

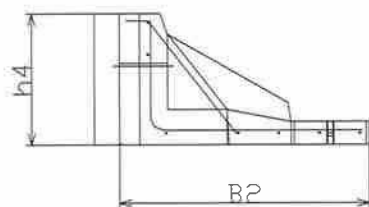


平面図

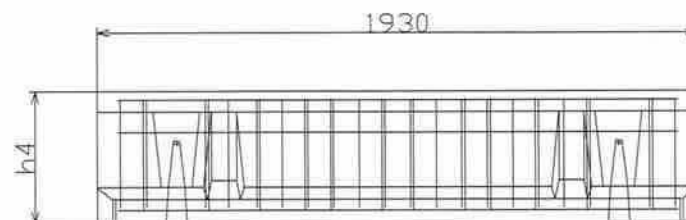


FV側溝 分割土留_配筋図(底版) 幅700~1200(h=1300以上)

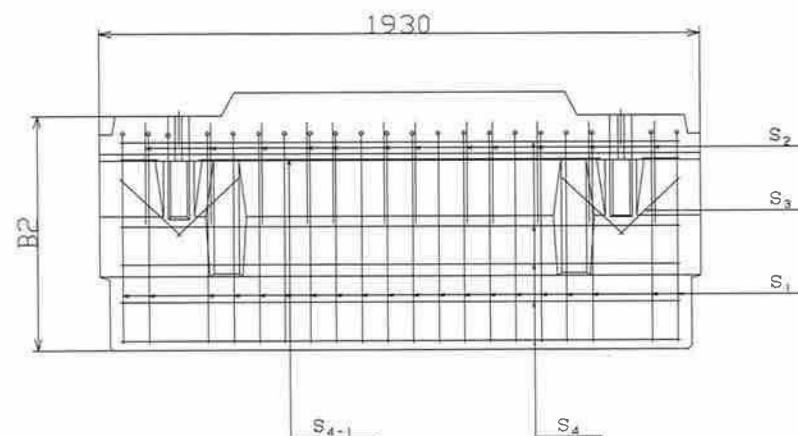
正面図



右側面図



平面図



FV側溝 分割土留 配筋図(底版) 数量表

呼 び 名 (巾 × 深) a × h	寸 法 (mm)									
	S1		S2		S3		S4		S4-1	
	径	本数	径	本数	径	本数	径	本数	径	本数
700 × 500	D6	24	D6	14	D6	6	D6	3	D6	1
700 × 600	D6	24	D6	14	D6	6	D6	3	D6	1
700 × 700	D6	24	D6	14	D6	6	D6	3	D6	1
700 × 800	D6	24	D6	14	D6	6	D6	3	D6	1
700 × 900	D6	24	D6	14	D6	6	D6	3	D6	1
700 × 1000	D6	24	D6	14	D6	6	D6	3	D6	1
700 × 1100	D6	24	D6	14	D6	6	D6	3	D6	1
700 × 1200	D6	24	D6	14	D6	6	D6	3	D6	1
700 × 1300	D13	16	D6	10	D6	4	D6	4	D6	1
700 × 1400	D13	16	D6	10	D6	4	D6	4	D6	1
700 × 1500	D13	16	D6	10	D6	4	D6	4	D6	1
700 × 1600	D13	16	D6	10	D6	4	D6	4	D6	1
700 × 1700	D13	20	D6	14	D6	4	D6	5	D6	1
700 × 1800	D13	20	D6	14	D6	4	D6	5	D6	1
700 × 1900	D13	20	D6	14	D6	4	D6	5	D6	1
700 × 2000	D13	20	D6	14	D6	4	D6	6	D6	1
700 × 2100	D13	20	D6	14	D6	4	D6	6	D6	1
700 × 2200	D13	20	D6	14	D6	4	D6	6	D6	1

FV側溝 分割土留_配筋図(底版) 数量表

呼 び 名 (巾 × 深) a × h	寸 法 (mm)									
	S1		S2		S3		S4		S4-1	
	径	本数	径	本数	径	本数	径	本数	径	本数
800 × 600	D6	24	D6	14	D6	6	D6	3	D6	1
800 × 700	D6	24	D6	14	D6	6	D6	3	D6	1
800 × 800	D6	24	D6	14	D6	6	D6	3	D6	1
800 × 900	D6	24	D6	14	D6	6	D6	3	D6	1
800 × 1000	D6	24	D6	14	D6	6	D6	3	D6	1
800 × 1100	D6	24	D6	14	D6	6	D6	3	D6	1
800 × 1200	D6	24	D6	14	D6	6	D6	3	D6	1
800 × 1300	D13	16	D6	10	D6	4	D6	4	D6	1
800 × 1400	D13	16	D6	10	D6	4	D6	4	D6	1
800 × 1500	D13	16	D6	10	D6	4	D6	4	D6	1
800 × 1600	D13	16	D6	10	D6	4	D6	4	D6	1
800 × 1700	D13	20	D6	14	D6	4	D6	5	D6	1
800 × 1800	D13	20	D6	14	D6	4	D6	5	D6	1
800 × 1900	D13	20	D6	14	D6	4	D6	5	D6	1
800 × 2000	D13	20	D6	14	D6	4	D6	6	D6	1
800 × 2100	D13	20	D6	14	D6	4	D6	6	D6	1
800 × 2200	D13	20	D6	14	D6	4	D6	6	D6	1

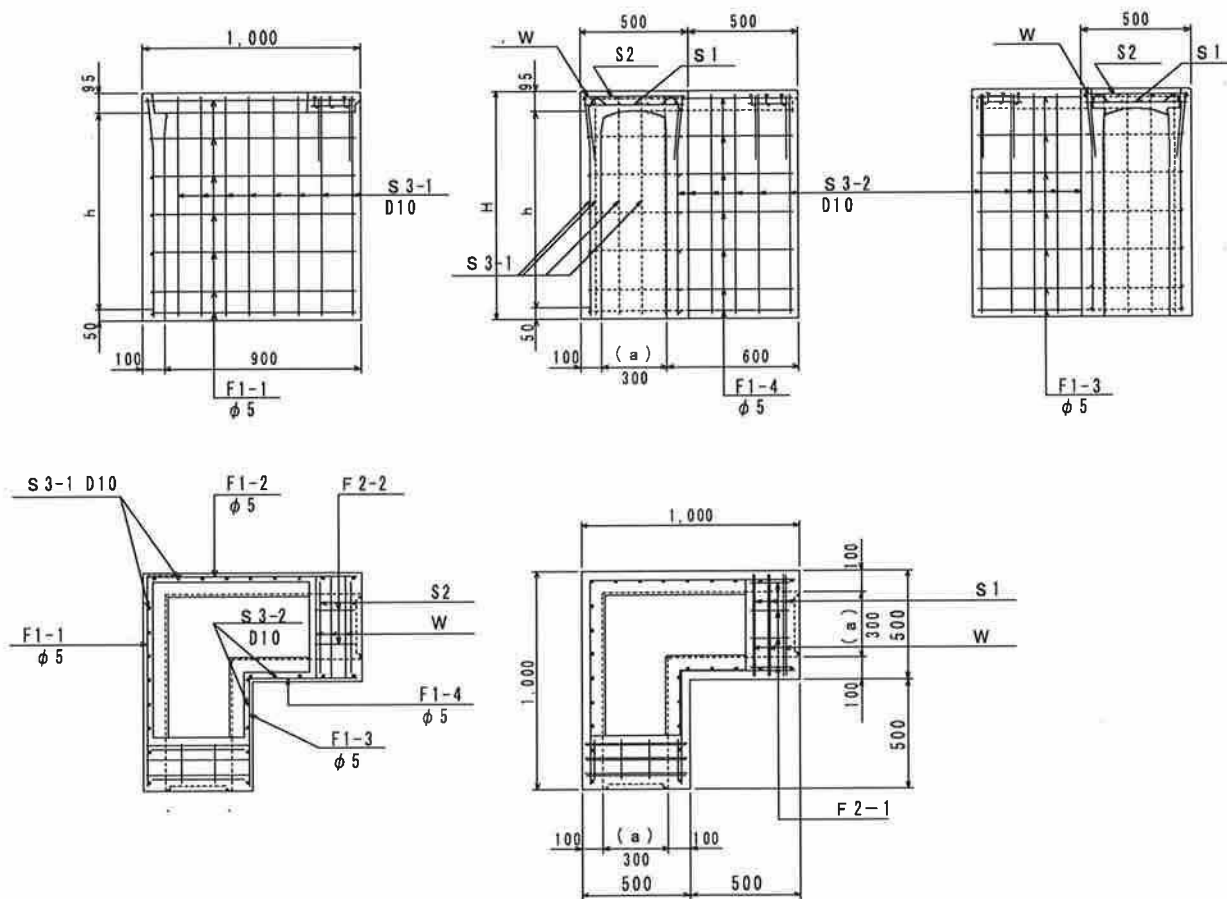
FV側溝 分割土留_配筋図(底版) 数量表

呼 び 名 (巾 × 深) a × h	寸 法 (mm)									
	S1		S2		S3		S4		S4-1	
	径	本数	径	本数	径	本数	径	本数	径	本数
900 × 700	D6	24	D6	14	D6	6	D6	3	D6	1
900 × 800	D6	24	D6	14	D6	6	D6	3	D6	1
900 × 900	D6	24	D6	14	D6	6	D6	3	D6	1
900 × 1000	D6	24	D6	14	D6	6	D6	3	D6	1
900 × 1100	D6	24	D6	14	D6	6	D6	3	D6	1
900 × 1200	D6	24	D6	14	D6	6	D6	3	D6	1
900 × 1300	D13	16	D6	10	D6	4	D6	4	D6	1
900 × 1400	D13	16	D6	10	D6	4	D6	4	D6	1
900 × 1500	D13	16	D6	10	D6	4	D6	4	D6	1
900 × 1600	D13	16	D6	10	D6	4	D6	4	D6	1
900 × 1700	D13	20	D6	14	D6	4	D6	5	D6	1
900 × 1800	D13	20	D6	14	D6	4	D6	5	D6	1
900 × 1900	D13	20	D6	14	D6	4	D6	5	D6	1
900 × 2000	D13	20	D6	14	D6	4	D6	6	D6	1
900 × 2100	D13	20	D6	14	D6	4	D6	6	D6	1
900 × 2200	D13	20	D6	14	D6	4	D6	6	D6	1

FV側溝 分割土留_配筋図(底版) 数量表

呼 び 名 (巾 × 深) a × h	寸 法 (mm)									
	S1		S2		S3		S4		S4-1	
	径	本数	径	本数	径	本数	径	本数	径	本数
1000 × 800	D6	24	D6	14	D6	6	D6	3	D6	1
1000 × 900	D6	24	D6	14	D6	6	D6	3	D6	1
1000 × 1000	D6	24	D6	14	D6	6	D6	3	D6	1
1000 × 1100	D6	24	D6	14	D6	6	D6	3	D6	1
1000 × 1200	D6	24	D6	14	D6	6	D6	3	D6	1
1000 × 1300	D13	16	D6	10	D6	4	D6	4	D6	1
1000 × 1400	D13	16	D6	10	D6	4	D6	4	D6	1
1000 × 1500	D13	16	D6	10	D6	4	D6	4	D6	1
1000 × 1600	D13	16	D6	10	D6	4	D6	4	D6	1
1000 × 1700	D13	20	D6	14	D6	4	D6	5	D6	1
1000 × 1800	D13	20	D6	14	D6	4	D6	5	D6	1
1000 × 1900	D13	20	D6	14	D6	4	D6	5	D6	1
1000 × 2000	D13	20	D6	14	D6	4	D6	6	D6	1
1000 × 2100	D13	20	D6	14	D6	4	D6	6	D6	1
1000 × 2200	D13	20	D6	14	D6	4	D6	6	D6	1

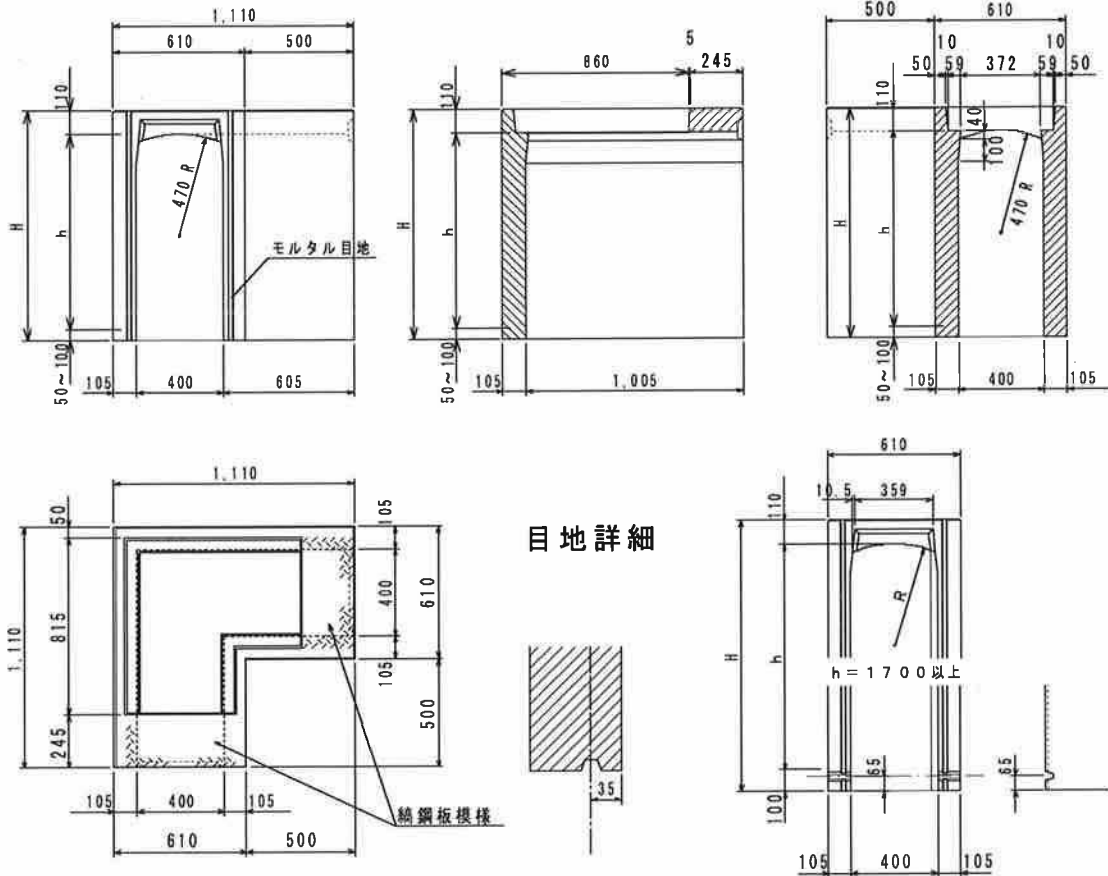
FV側溝90° コーナー 溝幅(a)300 配筋図



FV側溝 90° コーナー 配筋表

溝幅 a	高さ h	S1		S2		S3-1		S3-2		W		F1-1		F1-2		F1-3		F1-4		F2-1		F2-2	
		径	本数	径	本数	径	本数	径	本数	径	本数	径	本数	径	本数	径	本数	径	本数	径	本数	径	本数
300	300	D10	6	D13	4	D10	17	D10	10	D10	6	φ5	4	φ5	4	φ5	4	φ5	4	φ5	8	D6	4
	400	D10	6	D13	4	D10	17	D10	10	D10	6	φ5	4	φ5	4	φ5	4	φ5	4	φ5	8	D6	4
	500	D10	6	D13	4	D10	17	D10	10	D10	6	φ5	5	φ5	5	φ5	5	φ5	5	φ5	8	D6	4
	600	D10	6	D13	4	D10	17	D10	10	D10	6	φ5	5	φ5	5	φ5	5	φ5	5	φ5	8	D6	4
	700	D10	6	D13	4	D10	17	D10	10	D10	6	φ5	6	φ5	6	φ5	6	φ5	6	φ5	8	D6	4
	800	D10	6	D13	4	D10	17	D10	10	D10	6	φ5	6	φ5	6	φ5	6	φ5	6	φ5	8	D6	4
	900	D10	6	D13	4	D10	17	D10	10	D10	6	φ5	7	φ5	7	φ5	7	φ5	7	φ5	8	D6	4
	1000	D10	6	D13	4	D10	17	D10	10	D10	6	φ5	7	φ5	7	φ5	7	φ5	7	φ5	8	D6	4
	1100	D10	6	D13	4	D10	17	D10	10	D10	6	φ5	8	φ5	8	φ5	8	φ5	8	φ5	8	D6	4
	1200	D10	6	D13	4	D10	17	D10	10	D10	6	φ5	9	φ5	9	φ5	9	φ5	9	φ5	8	D6	4
	1300	D10	6	D13	4	D10	17	D10	10	D10	6	φ5	9	φ5	9	φ5	9	φ5	9	φ5	8	D6	4
	1400	D10	6	D13	4	D10	17	D10	10	D10	6	φ5	10	φ5	10	φ5	10	φ5	10	φ5	8	D6	4

FV側溝 90度コーナー 溝幅(a)400



FV側溝 90° コーナー 寸法表

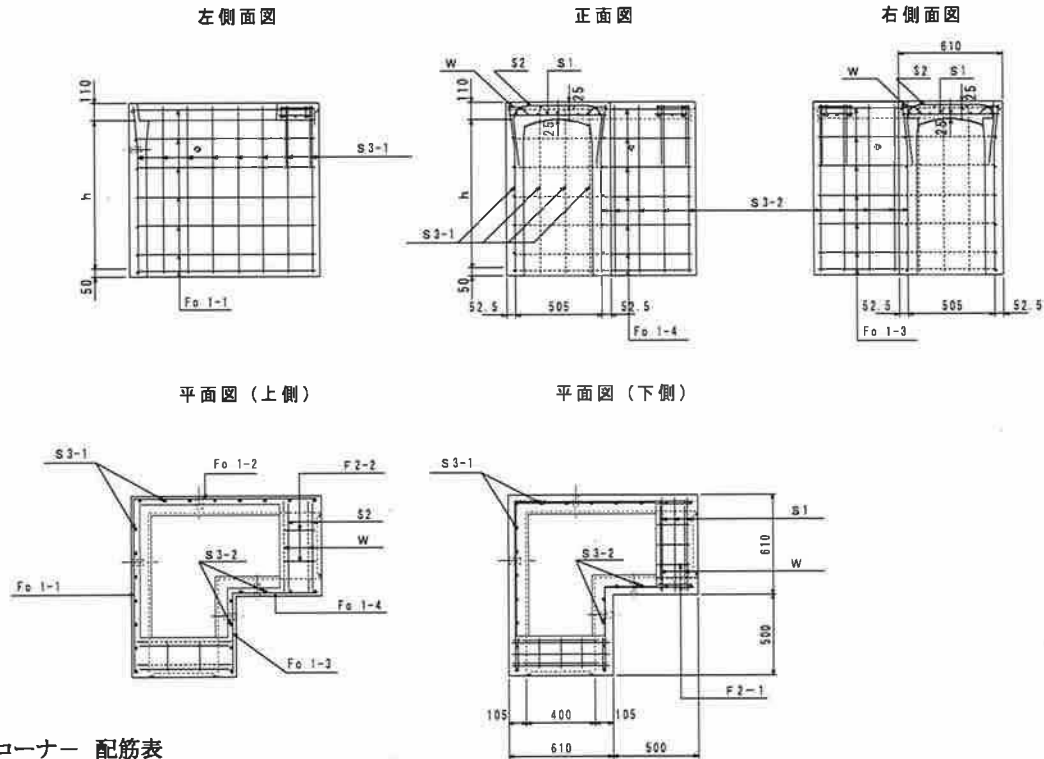
溝幅 a	高さ h	B	H	C1	E	L1	L2	製品質量
400	400	610	560	110	105	1110	500	480
	500	610	660	110	105	1110	500	559
	600	610	760	110	105	1110	500	638
	700	610	860	110	105	1110	500	718
	800	610	960	110	105	1110	500	797
	900	610	1060	110	105	1110	500	877
	1000	610	1160	110	105	1110	500	956
	1100	610	1260	110	105	1110	500	1,036
	1200	610	1360	110	105	1110	500	1,115
	1300	610	1460	110	105	1110	500	1,195
	1400	610	1560	110	105	1110	500	1,274
	1500	610	1660	110	105	1110	500	1,354
	1600	610	1760	110	105	1110	500	1,433
	1700	610	1910	110	105	1110	500	1,552
	1800	610	2010	110	105	1110	500	1,632
	1900	610	2110	110	105	1110	500	1,711
	2000	610	2210	110	105	1110	500	1,791

寸法の許容差

単位(mm)

幅	a	B	H	C1	E	L1
400	±5	±5	±5	±3	±3	±5

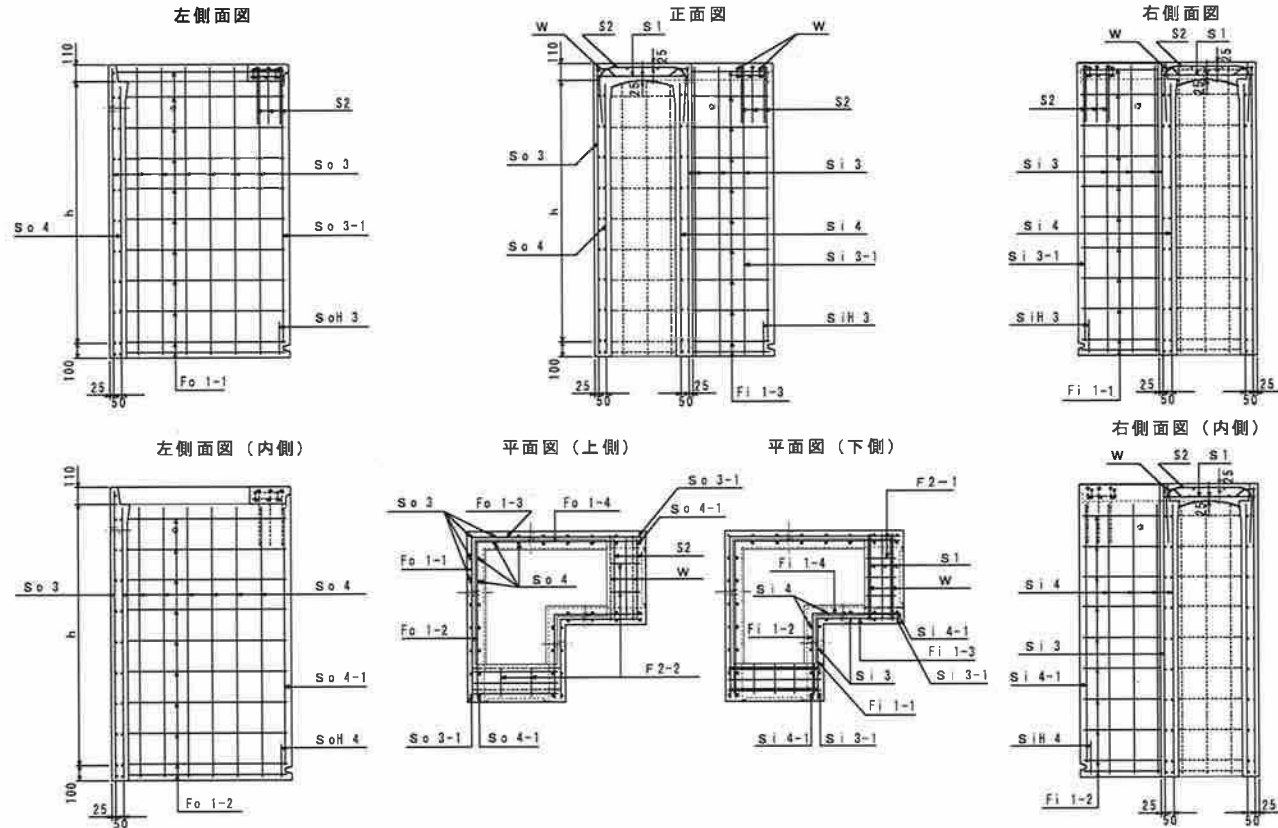
FV側溝90° コーナー 溝幅(a)400 配筋図



FV側溝 90° コーナー 配筋表

呼称 a×h	S1		S2		S3-1		S3-2		W		Fo 1-1		Fo 1-2		Fo 1-3		Fo 1-4		F2-1		F2-2	
	径	本数	径	本数	径	本数	径	本数	径	本数	径	本数	径	本数	径	本数	径	本数	径	本数	径	本数
400×400	D10	6	D13	4	D10	15	D10	8	D13	4	φ5	8	φ5	8	φ5	8	φ5	8	D6	10	D6	4
400×500	D10	6	D13	4	D10	15	D10	8	D13	4	φ5	10	φ5	10	φ5	10	φ5	10	D6	10	D6	4
400×600	D10	6	D13	4	D10	15	D10	8	D13	4	φ5	10	φ5	10	φ5	10	φ5	10	D6	10	D6	4
400×700	D10	6	D13	4	D10	15	D10	8	D13	4	φ5	12	φ5	12	φ5	12	φ5	12	D6	10	D6	4
400×800	D10	6	D13	4	D10	15	D10	8	D13	4	φ5	12	φ5	12	φ5	12	φ5	12	D6	10	D6	4
400×900	D10	6	D13	4	D10	15	D10	8	D13	4	φ5	14	φ5	14	φ5	14	φ5	14	D6	10	D6	4
400×1000	D10	6	D13	4	D10	15	D10	8	D13	4	φ5	14	φ5	14	φ5	14	φ5	14	D6	10	D6	4
400×1100	D10	6	D13	4	D10	15	D10	8	D13	4	φ5	16	φ5	16	φ5	16	φ5	16	D6	10	D6	4
400×1200	D10	6	D13	4	D10	15	D10	8	D13	4	φ5	18	φ5	18	φ5	18	φ5	18	D6	10	D6	4
400×1300	D10	6	D13	4	D10	15	D10	8	D13	4	φ5	18	φ5	18	φ5	18	φ5	18	D6	10	D6	4
400×1400	D10	6	D16	4	D13	15	D13	8	D13	4	D6	20	D6	20	D6	20	D6	20	D6	10	D6	4
400×1500	D10	6	D16	4	D13	15	D13	8	D13	4	D6	20	D6	20	D6	20	D6	20	D6	10	D6	4
400×1600	D10	6	D16	4	D13	15	D13	8	D13	4	D6	22	D6	22	D6	22	D6	22	D6	10	D6	4

FV側溝90° コーナー 溝幅(a)400 配筋図

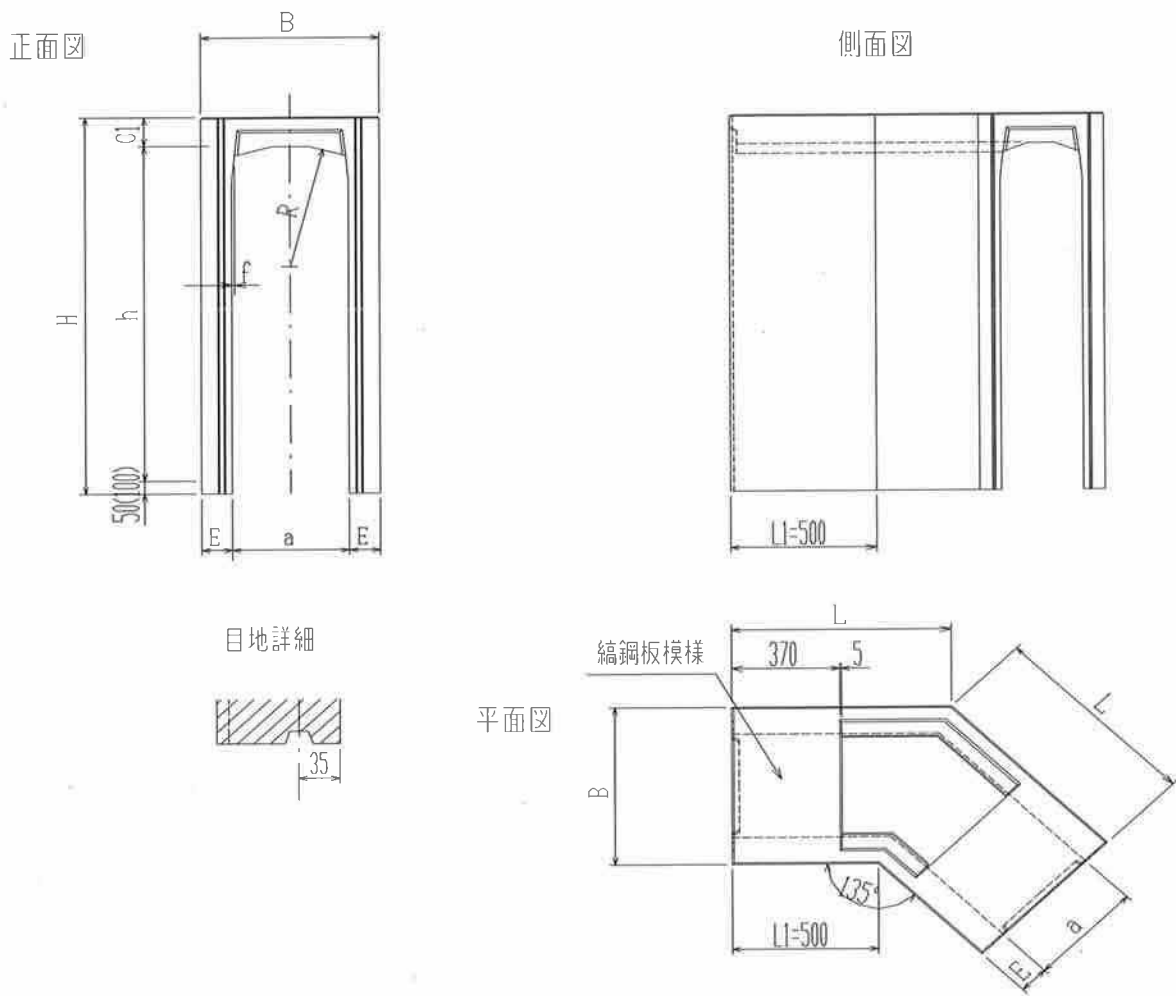


FV側溝 90° コーナー 配筋表

呼称 a×h	S1		S2		So 3		So 3-1		SoH 3		Si 3		Si 3-1		SiH 3		So 4		So 4-1		SoH 4		Si 4		Si 4-1	
	径	本数	径	本数	径	本数	径	本数	径	本数	径	本数	径	本数	径	本数	径	本数	径	本数	径	本数	径	本数	径	本数
400×1700	D10	6	D16	4	D10	13	D10	2	D10	2	D10	6	D10	2	D10	2	D13	12	D13	2	D13	2	D13	6	D13	2
400×1800	D10	6	D16	4	D10	13	D10	2	D10	2	D10	6	D10	2	D10	2	D13	12	D13	2	D13	2	D13	6	D13	2
400×1900	D10	6	D16	4	D10	13	D10	2	D10	2	D10	6	D10	2	D10	2	D13	12	D13	2	D13	2	D13	6	D13	2
400×2000	D10	6	D16	6	D10	13	D10	2	D10	2	D10	6	D10	2	D10	2	D13	12	D13	2	D13	2	D13	6	D13	2

呼称 a×h	SiH 4		W		Fo 1-1		Fo 1-2		Fo 1-3		Fo 1-4		Fi 1-1		Fi 1-2		Fi 1-3		Fi 1-4		F2-1		F2-2	
	径	本数	径	本数	径	本数	径	本数	径	本数	径	本数	径	本数	径	本数	径	本数	径	本数	径	本数	径	本数
400×1700	D13	2	D13	4	φ5	11	D6	10	φ5	11	D6	10	φ5	11	D6	10	φ5	11	D6	10	D6	10	D6	4
400×1800	D13	2	D13	4	φ5	11	D6	10	φ5	11	D6	10	φ5	11	D6	10	φ5	11	D6	10	D6	10	D6	4
400×1900	D13	2	D13	4	φ5	12	D6	11	φ5	12	D6	11	φ5	12	D6	11	φ5	12	D6	11	D6	10	D6	4
400×2000	D13	2	D13	4	φ5	12	D6	11	φ5	12	D6	11	φ5	12	D6	11	φ5	12	D6	11	D6	10	D6	4

FV側溝 コーナー(135度)



寸法表

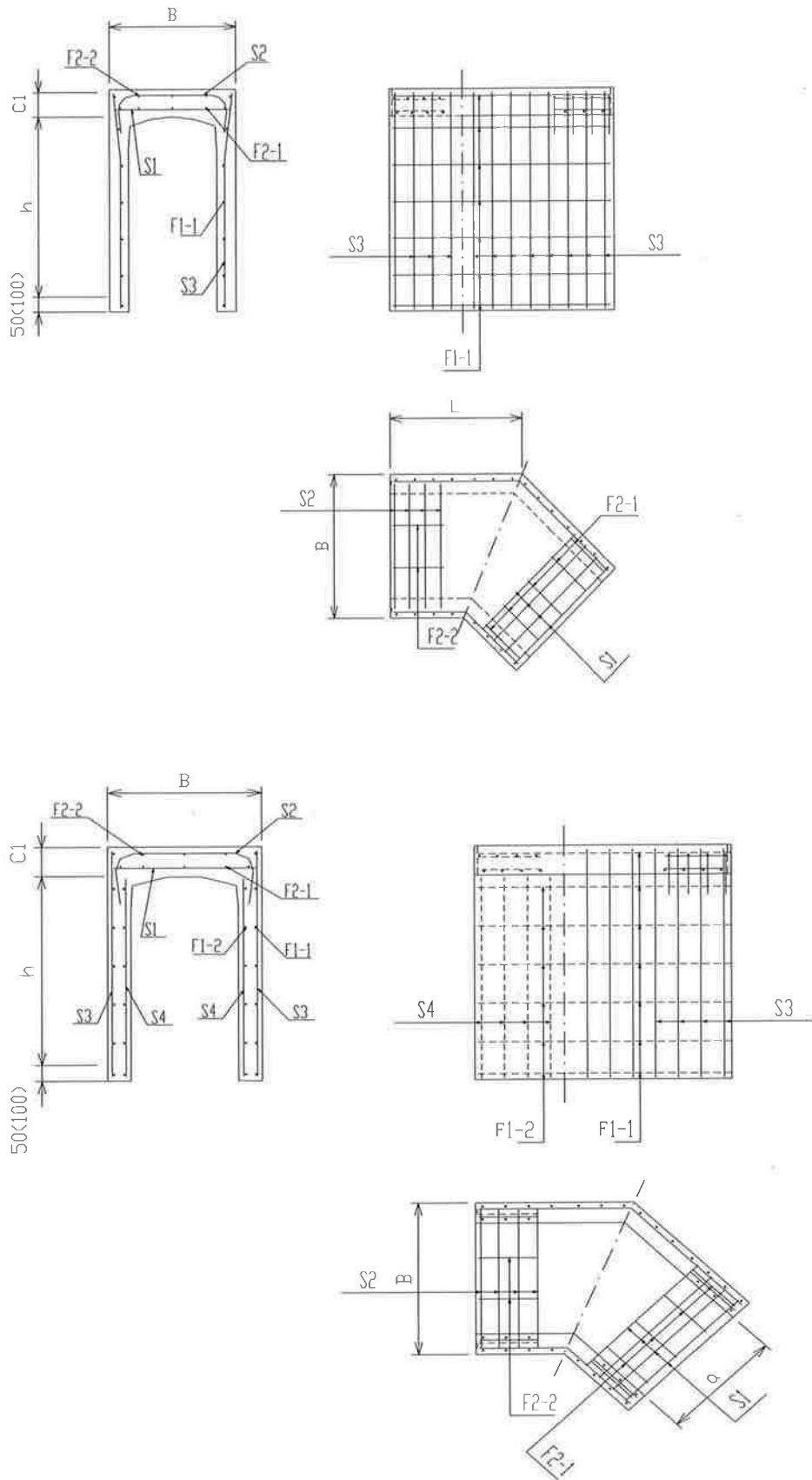
呼称 a × h	寸法(mm)								参考質量 (Kg)
	B	H	C1	E	R	L	f		
300 × 300	500	445	95	100	360	707	10	302	
300 × 400	500	545	95	100	360	707	10	358	
300 × 500	500	645	95	100	360	707	10	413	
300 × 600	500	745	95	100	360	707	10	469	
300 × 700	500	845	95	100	360	707	10	526	
300 × 800	500	945	95	100	360	707	10	586	
300 × 900	500	1045	95	100	360	707	10	642	
300 × 1000	500	1145	95	100	360	707	10	699	
300 × 1100	500	1245	95	100	360	707	10	757	

寸法の許容差

単位(mm)

幅	a	B	H	C1	E(e+e1)	L	L1
300	±5	±5	±5	±3	±3	±5	±5

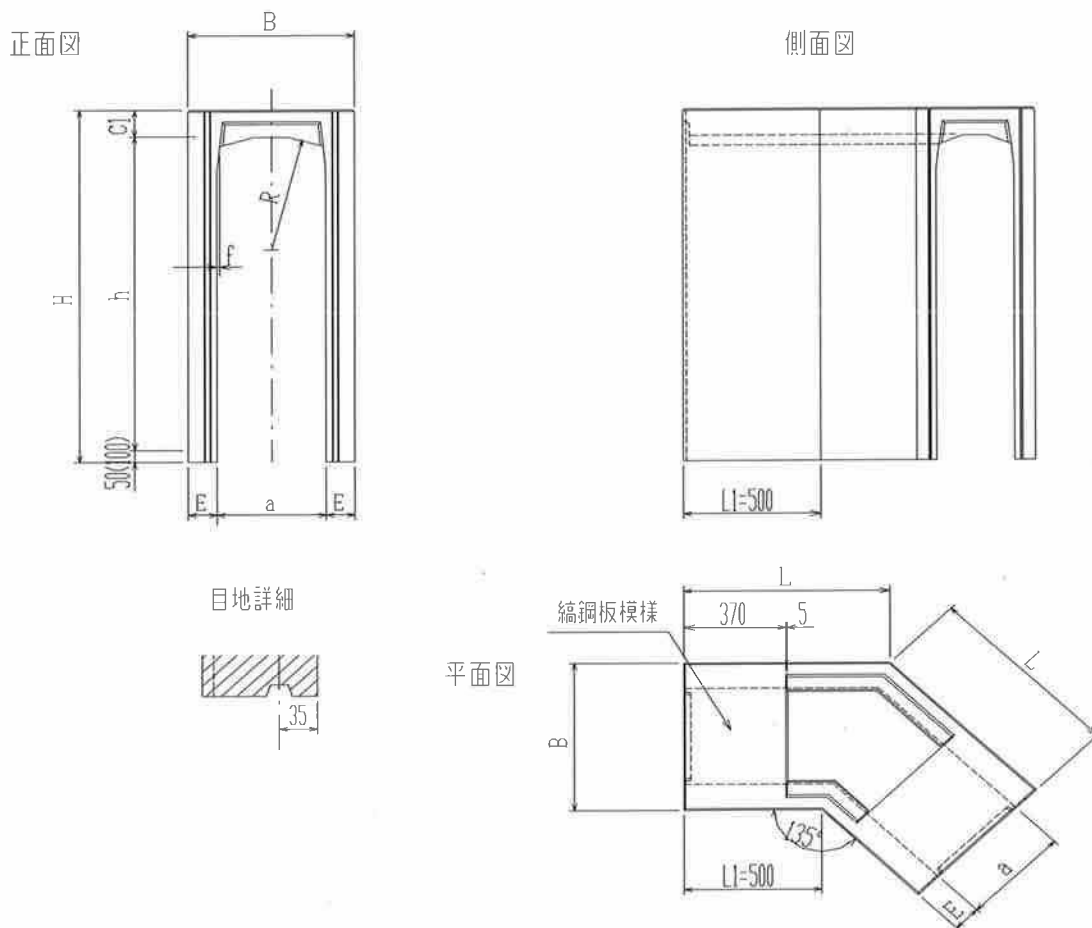
FV側溝 コーナー(135度) 配筋図



FV側溝 コーナー(135度)配筋表

呼 称 a × h	S1		S2		S3		S4		F1-1		F2-1		F2-2	
	径	本数	径	本数	径	本数	径	本数	径	本数	径	本数	径	本数
300 × 300	D10	6	D 6	6	φ5	15	—	—	φ4	8	φ5	8	φ4	4
300 × 400	D10	6	D 6	6	φ5	15	—	—	φ4	8	φ5	8	φ4	4
300 × 500	D10	6	D 6	6	φ5	15	—	—	φ4	8	φ5	8	φ4	4
300 × 600	D10	6	D 6	6	φ5	17	—	—	φ4	10	φ5	8	φ4	4
300 × 700	D10	6	D 6	6	φ5	17	—	—	φ4	12	φ5	8	φ4	4
300 × 800	D10	6	D 6	6	φ5	25	—	—	φ4	12	φ5	8	φ4	4
300 × 900	D10	6	D 6	6	φ5	25	—	—	φ4	14	φ5	8	φ4	4
300 × 1000	D10	6	D 6	10	D 6	21	—	—	φ4	14	φ5	8	φ4	4
300 × 1100	D10	6	D 6	10	D 6	21	—	—	φ4	16	φ5	8	φ4	4

FV側溝 コーナー(135度)



寸法表

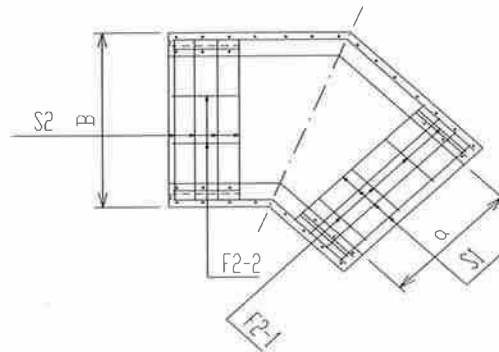
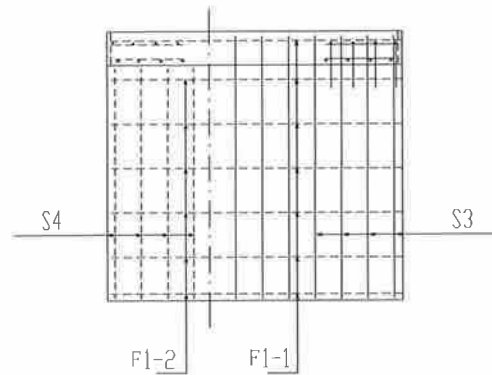
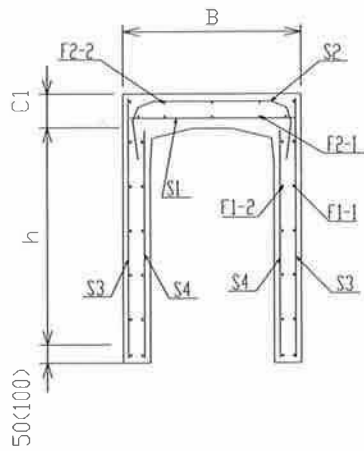
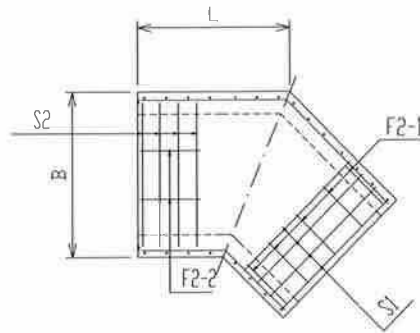
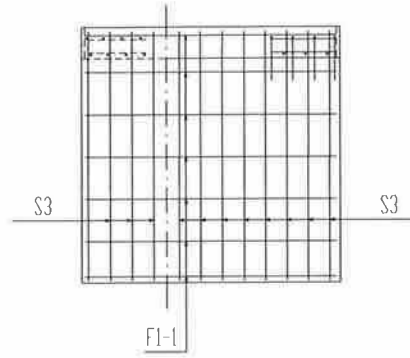
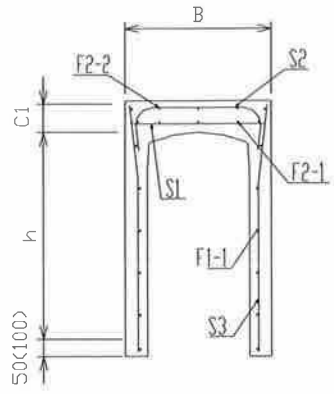
呼称 a × h	寸法 (mm)								参考質量 (Kg)
	B	H	C1	E	R	L	f		
400 × 400	610	560	110	105	470	753	14	431	
400 × 500	610	660	110	105	470	753	14	491	
400 × 600	610	760	110	105	470	753	14	552	
400 × 700	610	860	110	105	470	753	14	614	
400 × 800	610	960	110	105	470	753	14	677	
400 × 900	610	1060	110	105	470	753	14	739	
400 × 1000	610	1160	110	105	470	753	14	802	
400 × 1100	610	1260	110	105	470	753	14	864	
400 × 1200	610	1360	110	105	470	753	14	929	
400 × 1300	610	1460	110	105	470	753	14	990	
400 × 1400	610	1560	110	105	470	753	14	1055	
400 × 1500	610	1660	110	105	470	753	14	1122	
400 × 1600	610	1760	110	105	470	753	14	1191	
400 × 1700	610	1910	110	105	470	753	14	1289	
400 × 1800	610	2010	110	105	470	753	14	1355	
400 × 1900	610	2110	110	105	470	753	14	1426	
400 × 2000	610	2210	110	105	470	753	14	1496	

寸法の許容差

単位(mm)

幅	a	B	H	C1	E(e+e1)	L	L1
400	±5	±5	±5	±3	±3	±5	±5

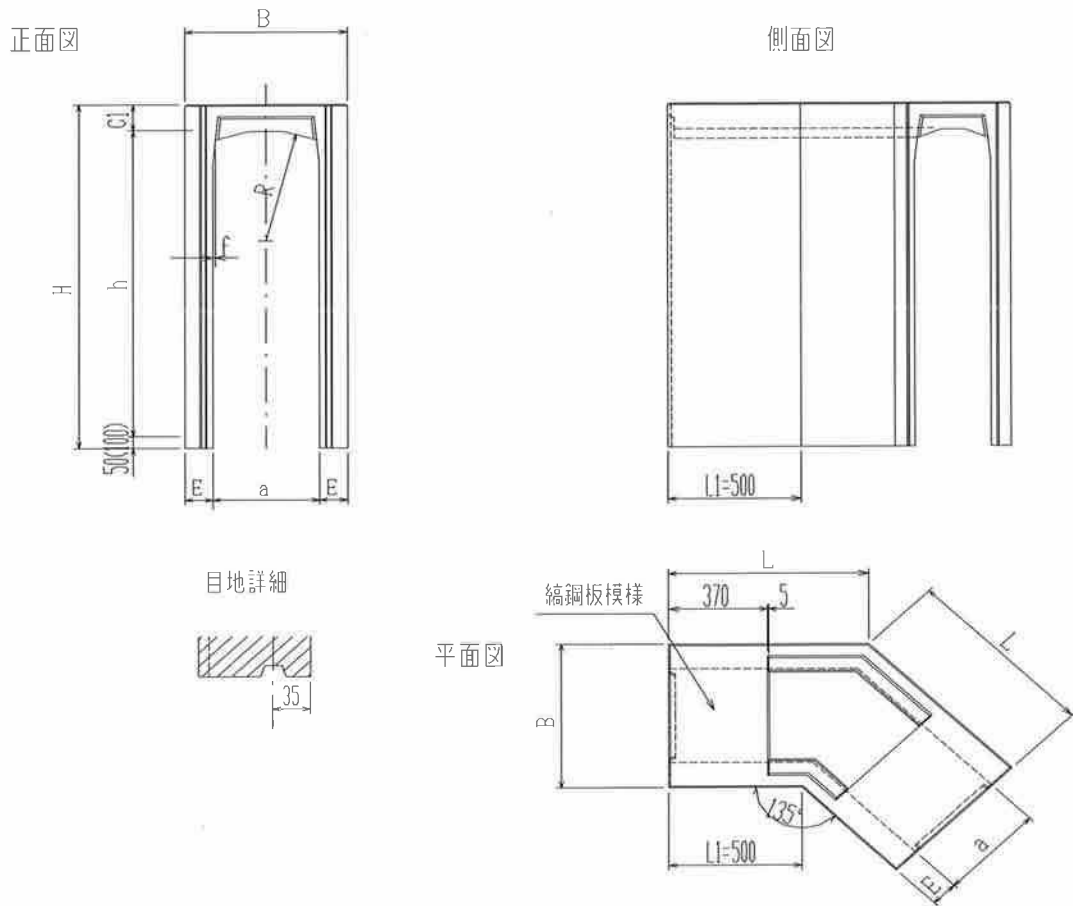
FV側溝 コーナー(135度) 配筋図



FV側溝 コーナー(135度)配筋表

呼 称 a × h	S1		S2		S3		S4		F1-1		F1-2		F2-1		F2-2	
	径	本数	径	本数	径	本数	径	本数	径	本数	径	本数	径	本数	径	本数
400 × 400	D10	8	D 6	8	φ5	17	-	-	φ4	8	-	-	φ5	10	φ4	4
400 × 500	D10	8	D 6	8	φ5	17	-	-	φ4	10	-	-	φ5	10	φ4	4
400 × 600	D10	8	D 6	8	φ5	17	-	-	φ4	10	-	-	φ5	10	φ4	4
400 × 700	D10	8	D 6	8	φ5	25	-	-	φ4	12	-	-	φ5	10	φ4	4
400 × 800	D10	8	D 6	8	φ5	25	-	-	φ4	12	-	-	φ5	10	φ4	4
400 × 900	D10	8	D 6	8	D6	17	-	-	φ4	14	-	-	φ5	10	φ4	4
400 × 1000	D10	8	D 6	8	D6	17	-	-	φ4	14	-	-	φ5	10	φ4	4
400 × 1100	D10	8	D 6	8	D6	21	-	-	φ4	16	-	-	φ5	10	φ4	4
400 × 1200	D10	8	D 6	8	D6	27	-	-	φ4	18	-	-	φ5	10	φ4	4
400 × 1300	D10	8	D 6	8	D10	17	-	-	φ5	18	-	-	φ5	10	φ4	4
400 × 1400	D10	8	D10	8	D10	17	-	-	φ5	20	-	-	φ5	10	φ5	4
400 × 1500	D10	8	D10	8	D10	23	-	-	φ5	20	-	-	φ5	10	φ5	4
400 × 1600	D10	8	D10	8	D10	23	-	-	φ5	22	-	-	φ5	10	φ5	4
400 × 1700	D10	8	D10	8	D10	17	D10	17	φ5	22	φ5	20	φ5	10	φ5	4
400 × 1800	D10	8	D13	8	D10	21	D10	21	φ5	22	φ5	20	φ5	10	D6	4
400 × 1900	D10	8	D13	8	D10	23	D10	23	φ5	24	φ5	22	φ5	10	D6	4
400 × 2000	D10	8	D13	8	D10	25	D10	25	φ5	24	φ5	22	φ5	10	D6	4

FV側溝 コーナー(135度)



寸法表

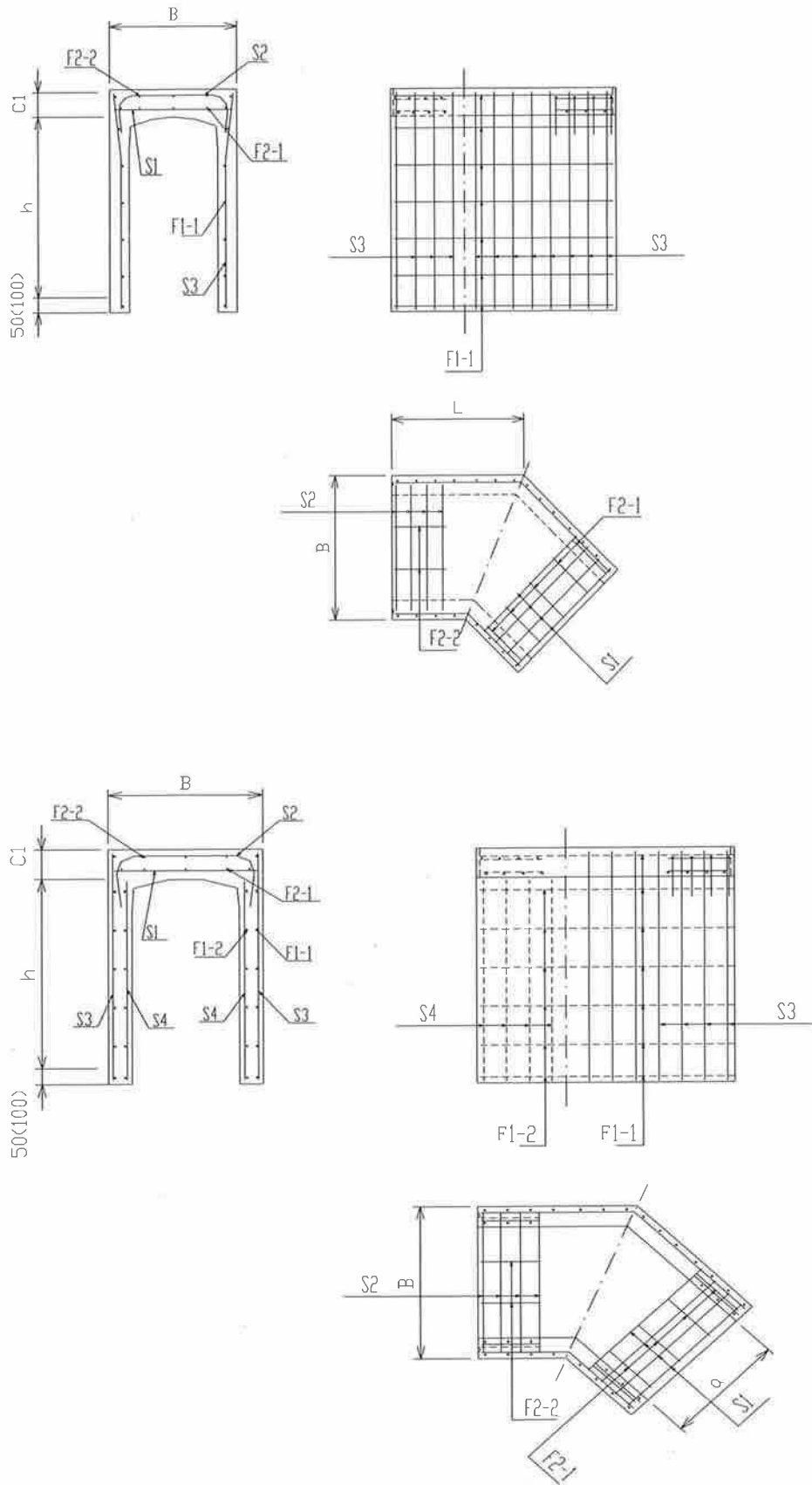
呼称 a × h	寸法 (mm)								参考質量 (Kg)
	B	H	C1	E	R	L	f		
500 × 400	720	575	125	110	600	798	15	512	
500 × 500	720	675	125	110	600	798	15	578	
500 × 600	720	775	125	110	600	798	15	644	
500 × 700	720	875	125	110	600	798	15	711	
500 × 800	720	975	125	110	600	798	15	780	
500 × 900	720	1075	125	110	600	798	15	848	
500 × 1000	720	1175	125	110	600	798	15	914	
500 × 1100	720	1275	125	110	600	798	15	984	
500 × 1200	720	1375	125	110	600	798	15	1048	
500 × 1300	720	1475	125	110	600	798	15	1119	
500 × 1400	720	1575	125	110	600	798	15	1189	
500 × 1500	720	1675	125	110	600	798	15	1259	
500 × 1600	720	1775	125	110	600	798	15	1334	
500 × 1700	720	1875	125	110	600	798	15	1406	
500 × 1800	720	1975	125	110	600	798	15	1478	
500 × 1900	720	2125	125	110	600	798	15	1589	
500 × 2000	720	2225	125	110	600	798	15	1662	
500 × 2100	720	2325	125	110	600	798	15	1743	
500 × 2200	720	2425	125	110	600	798	15	1821	

寸法の許容差

単位(mm)

幅	a	B	H	C1	E(e+e1)	L	L1
500	±7	±7	±5	±3	±3	±5	±5

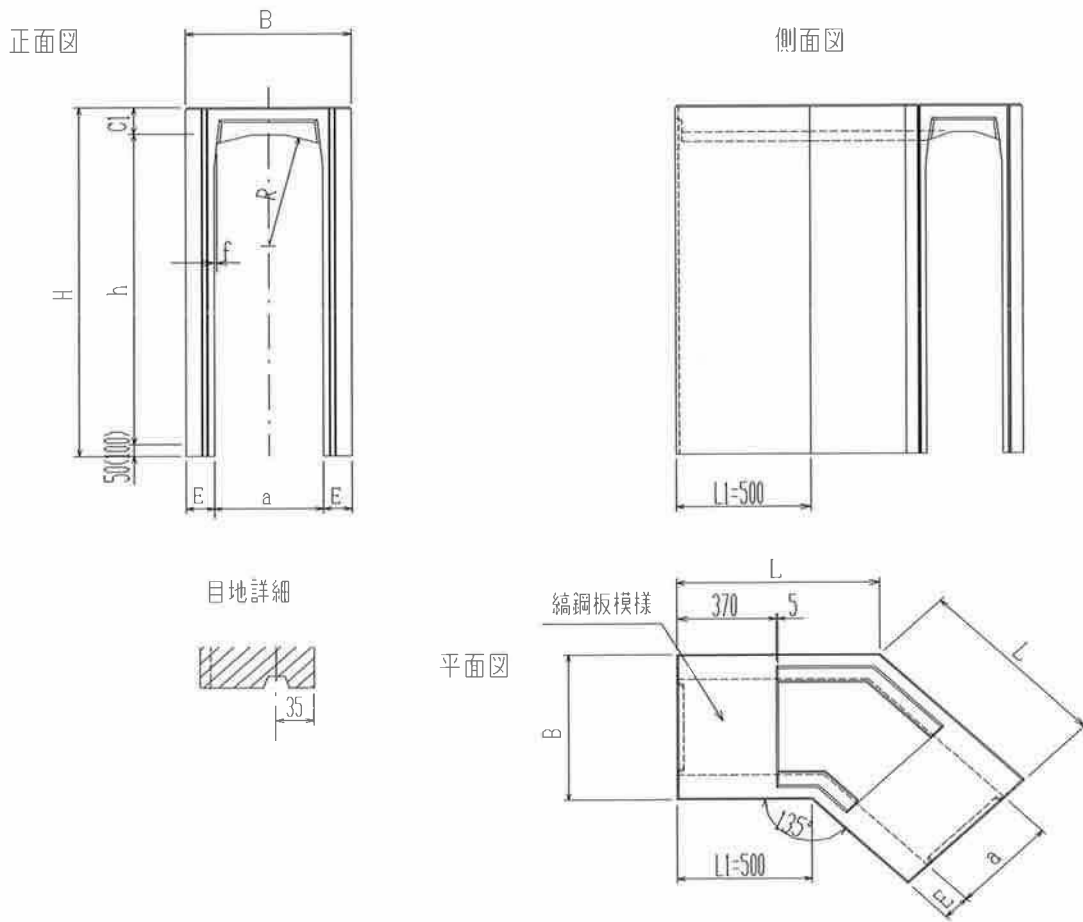
FV側溝 コーナー(135度) 配筋図



FV側溝 コーナー(135度)配筋表

呼 称 a × h	S1		S2		S3		S4		F1-1		F1-2		F2-1		F2-2	
	径	本数	径	本数	径	本数	径	本数	径	本数	径	本数	径	本数	径	本数
500 × 400	D10	8	D 6	8	φ5	21	-	-	φ4	8	-	-	φ5	12	φ4	6
500 × 500	D10	8	D 6	8	φ5	17	-	-	φ4	10	-	-	φ5	12	φ4	6
500 × 600	D10	8	D 6	8	φ5	23	-	-	φ4	10	-	-	φ5	12	φ4	6
500 × 700	D10	8	D 6	8	φ5	23	-	-	φ4	12	-	-	φ5	12	φ4	6
500 × 800	D10	8	D 6	8	φ5	23	-	-	φ4	12	-	-	φ5	12	φ4	6
500 × 900	D10	8	D 6	8	D6	17	-	-	φ4	14	-	-	φ5	12	φ4	6
500 × 1000	D10	8	D 6	8	D6	21	-	-	φ4	16	-	-	φ5	12	φ4	6
500 × 1100	D10	8	D 6	8	D6	23	-	-	φ4	16	-	-	φ5	12	φ4	6
500 × 1200	D10	8	D 6	8	D6	25	-	-	φ4	18	-	-	φ5	12	φ4	6
500 × 1300	D10	8	D 6	8	D10	15	-	-	φ5	18	-	-	φ5	12	φ4	6
500 × 1400	D10	8	D10	8	D10	17	-	-	φ5	20	-	-	φ5	12	φ5	6
500 × 1500	D10	8	D10	8	D10	21	-	-	φ5	20	-	-	φ5	12	φ5	6
500 × 1600	D10	8	D10	8	D10	21	-	-	φ5	22	-	-	φ5	12	φ5	6
500 × 1700	D10	8	D10	8	D10	27	-	-	φ5	24	-	-	φ5	12	φ5	6
500 × 1800	D10	8	D13	8	D13	17	-	-	D6	24	-	-	φ5	12	D6	6
500 × 1900	D10	8	D13	8	D10	21	D10	21	φ5	24	φ5	22	φ5	12	D6	6
500 × 2000	D10	8	D13	8	D10	25	D10	25	φ5	24	φ5	22	φ5	12	D6	6
500 × 2100	D10	8	D13	8	D10	27	D10	27	φ5	26	φ5	24	φ5	12	D6	6
500 × 2200	D10	8	D16	8	D13	17	D13	17	D6	26	D6	24	φ5	12	D6	6

FV側溝 コーナー(135度)



寸法表

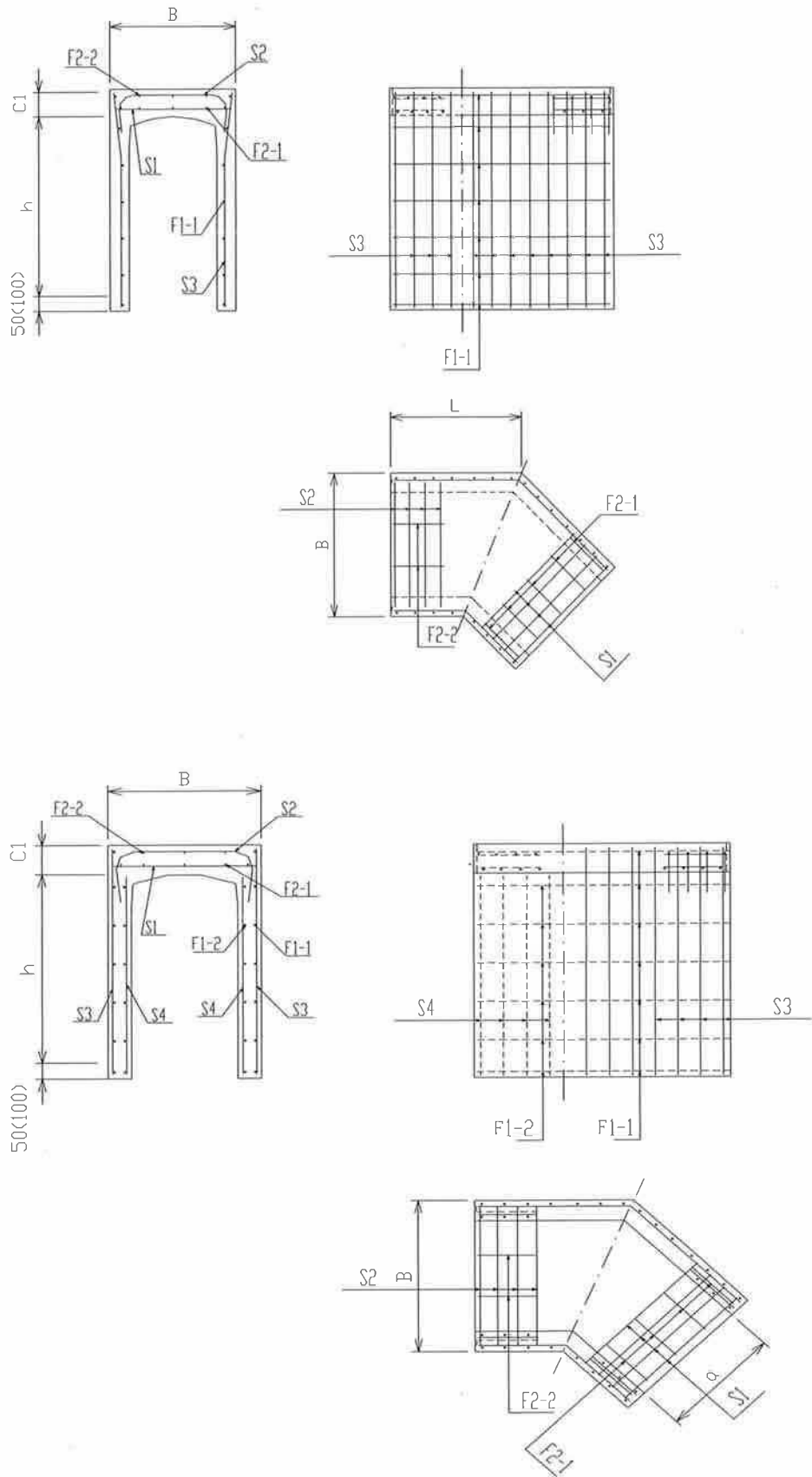
呼称 a × h	寸法 (mm)								参考質量 (Kg)
	B	H	C1	E	R	L	f		
600 × 400	830	590	140	115	730	844	16	602	
600 × 500	830	690	140	115	730	844	16	674	
600 × 600	830	790	140	115	730	844	16	746	
600 × 700	830	890	140	115	730	844	16	817	
600 × 800	830	990	140	115	730	844	16	892	
600 × 900	830	1090	140	115	730	844	16	965	
600 × 1000	830	1190	140	115	730	844	16	1036	
600 × 1100	830	1290	140	115	730	844	16	1110	
600 × 1200	830	1390	140	115	730	844	16	1185	
600 × 1300	830	1490	140	115	730	844	16	1256	
600 × 1400	830	1590	140	115	730	844	16	1335	
600 × 1500	830	1690	140	115	730	844	16	1410	
600 × 1600	830	1790	140	115	730	844	16	1490	
600 × 1700	830	1890	140	115	730	844	16	1565	
600 × 1800	830	1990	140	115	730	844	16	1645	
600 × 1900	830	2140	140	115	730	844	16	1762	
600 × 2000	830	2240	140	115	730	844	16	1842	
600 × 2100	830	2340	140	115	730	844	16	1926	
600 × 2200	830	2440	140	115	730	844	16	2007	

寸法の許容差

単位(mm)

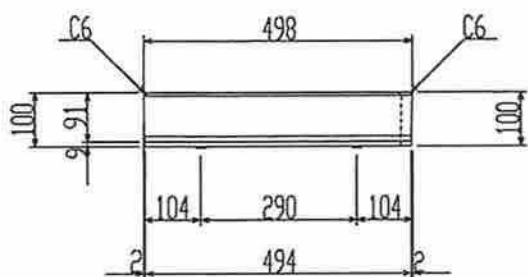
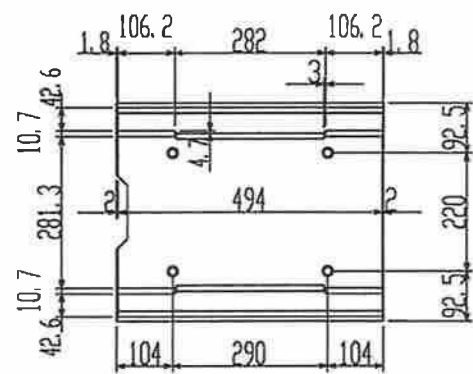
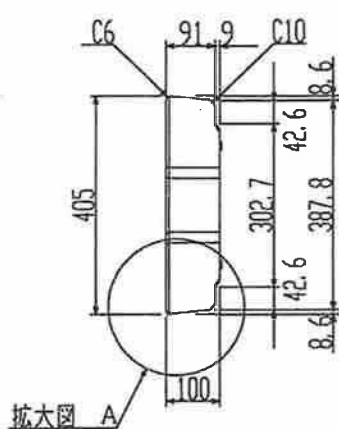
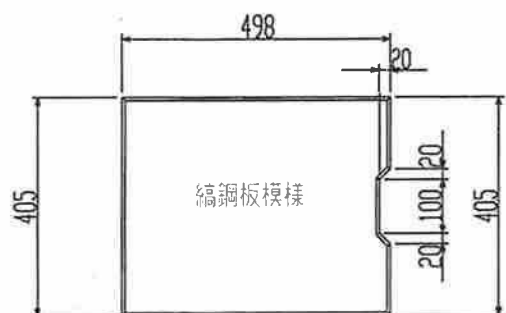
幅	a	B	H	C1	E(e+e1)	L	L1
600	±7	±7	±5	±3	±3	±5	±5

FV側溝 コーナー(135度) 配筋図

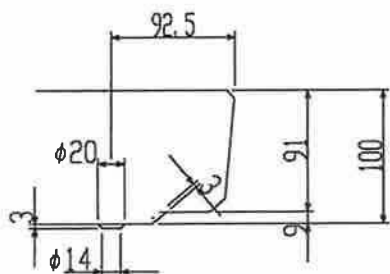
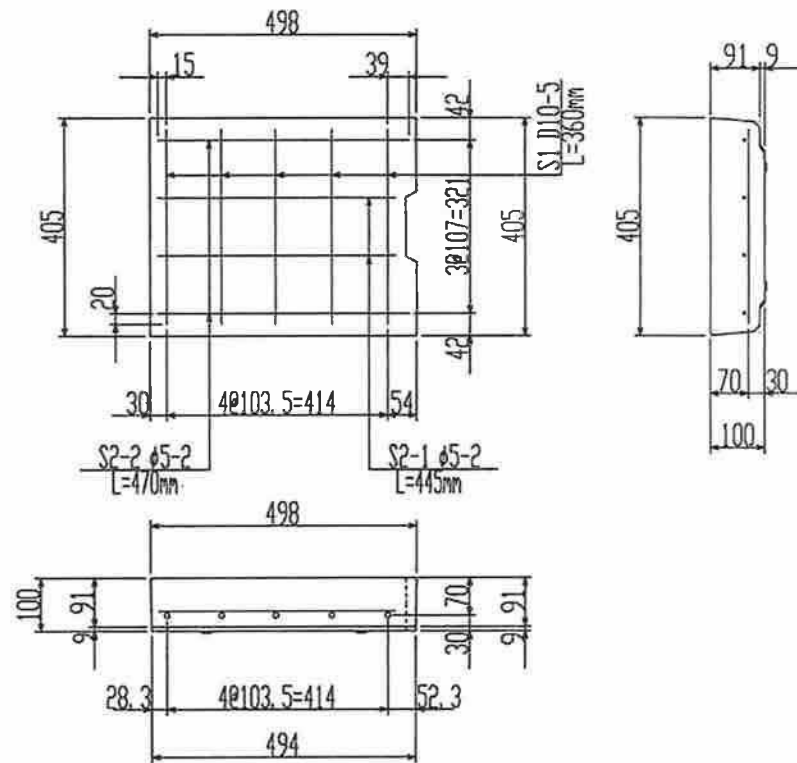


FV側溝 コーナー(135度)配筋表

呼 称 a × h	S1		S2		S3		S4		F1-1		F1-2		F2-1		F2-2	
	径	本数	径	本数	径	本数	径	本数	径	本数	径	本数	径	本数	径	本数
600 × 400	D10	10	D 6	6	φ5	29	-	-	φ4	8	-	-	φ5	14	φ4	6
600 × 500	D10	10	D 6	6	φ5	29	-	-	φ4	10	-	-	φ5	14	φ4	6
600 × 600	D10	8	D 6	8	φ5	29	-	-	φ4	10	-	-	φ5	14	φ4	6
600 × 700	D10	8	D 6	8	φ5	29	-	-	φ4	12	-	-	φ5	14	φ4	6
600 × 800	D10	8	D 6	8	D6	21	-	-	φ4	12	-	-	φ5	14	φ4	6
600 × 900	D10	8	D 6	8	D6	29	-	-	φ4	14	-	-	φ5	14	φ4	6
600 × 1000	D10	8	D 6	8	D6	29	-	-	φ4	16	-	-	φ5	14	φ4	6
600 × 1100	D10	8	D 6	8	D10	21	-	-	φ5	16	-	-	φ5	14	φ4	6
600 × 1200	D10	8	D 6	8	D10	21	-	-	φ5	18	-	-	φ5	14	φ4	6
600 × 1300	D10	8	D 6	8	D10	23	-	-	φ5	18	-	-	φ5	14	φ4	6
600 × 1400	D10	8	D 6	8	D10	23	-	-	φ5	20	-	-	φ5	14	φ4	6
600 × 1500	D10	8	D10	8	D13	17	-	-	D6	20	-	-	φ5	14	φ5	6
600 × 1600	D10	8	D10	8	D13	17	-	-	D6	22	-	-	φ5	14	φ5	6
600 × 1700	D10	8	D10	8	D13	21	-	-	D6	24	-	-	φ5	14	φ5	6
600 × 1800	D10	8	D10	8	D13	27	-	-	D6	24	-	-	φ5	14	φ5	6
600 × 1900	D10	8	D10	8	D13	21	D10	21	D6	24	φ5	22	φ5	14	φ5	6
600 × 2000	D10	8	D13	8	D13	23	D10	23	D6	24	φ5	22	φ5	14	D6	6
600 × 2100	D10	8	D13	8	D13	27	D10	27	D6	26	φ5	24	φ5	14	D6	6
600 × 2200	D10	8	D13	8	D13	29	D10	29	D6	26	φ5	24	φ5	14	D6	6

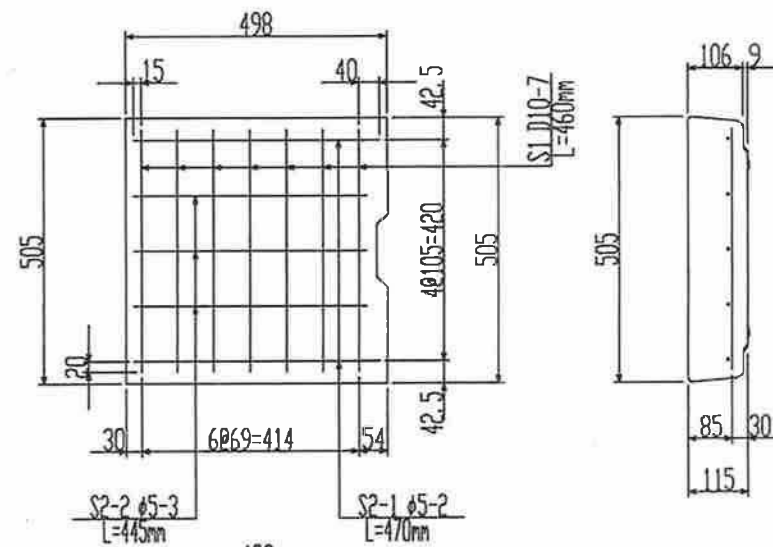
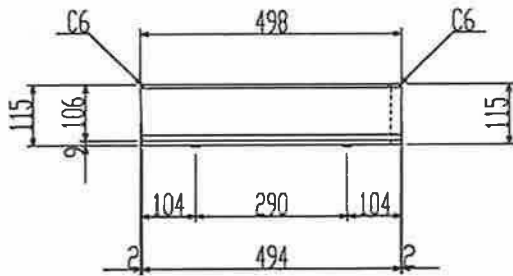
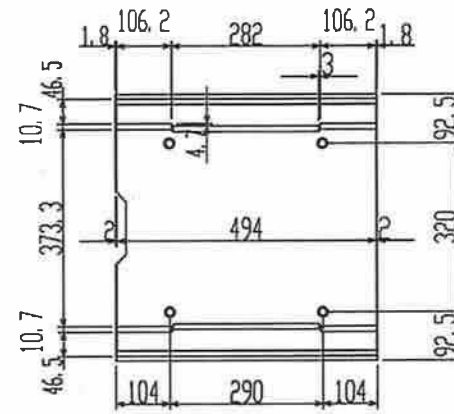
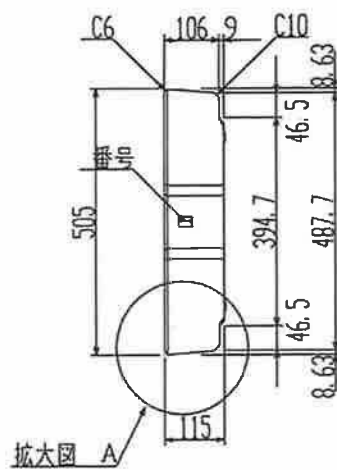
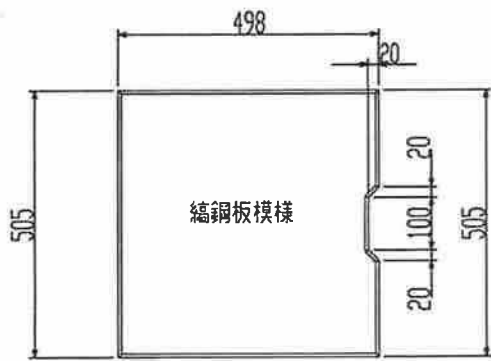


拡大図 A



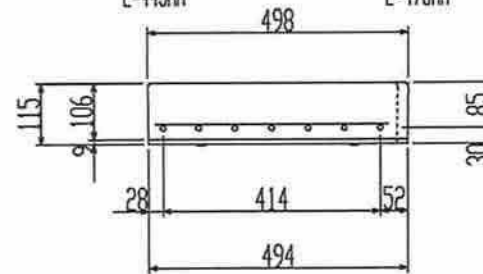
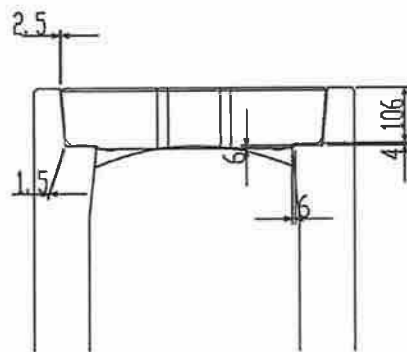
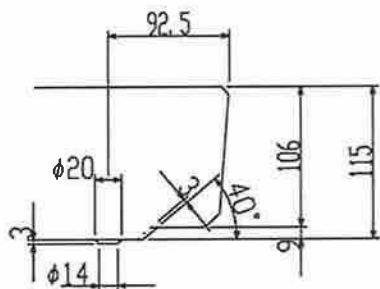
名称	FV側溝 無騒音DS蓋	規格	車道用 300	縮尺	1/10	日付	H15.08.07 H15.11.18改	承認	検図	作成
----	-------------	----	---------	----	------	----	-------------------------	----	----	----

参考質量 6.5kg

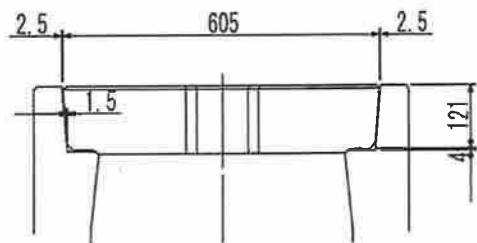
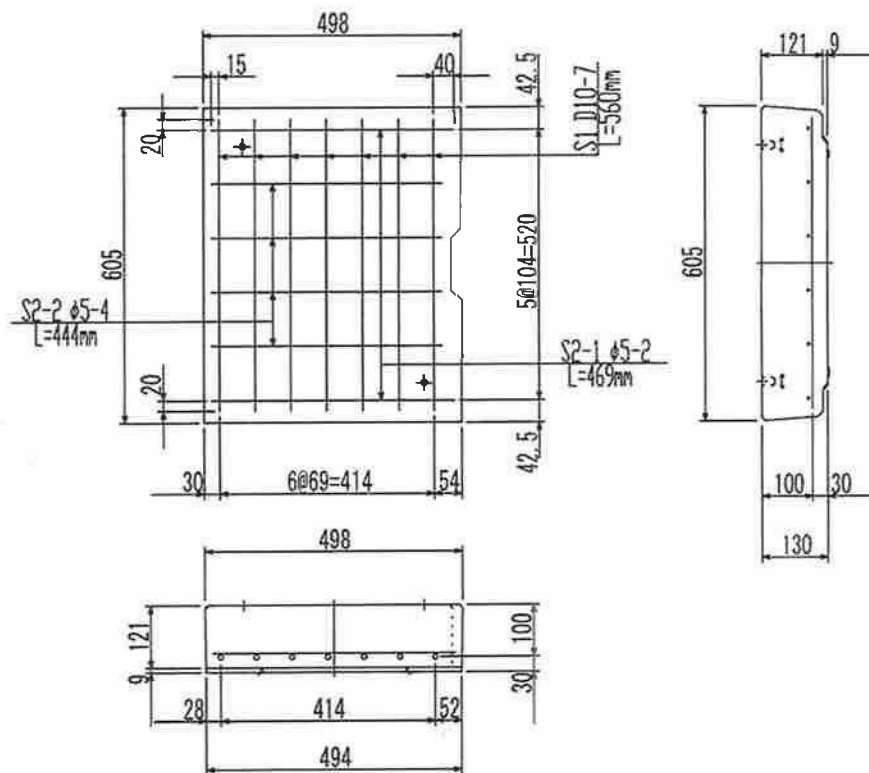
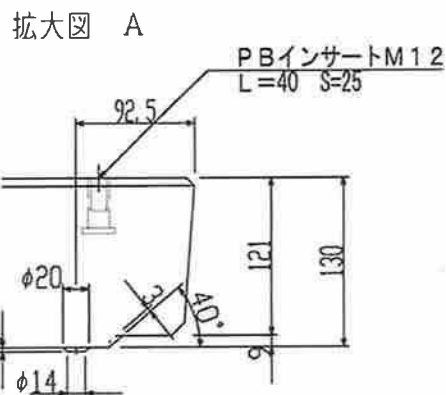
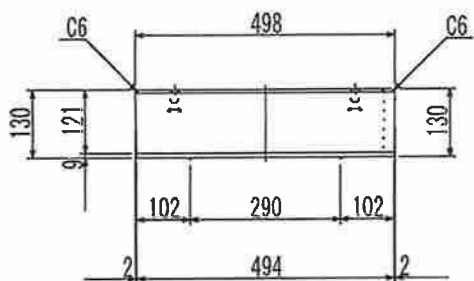
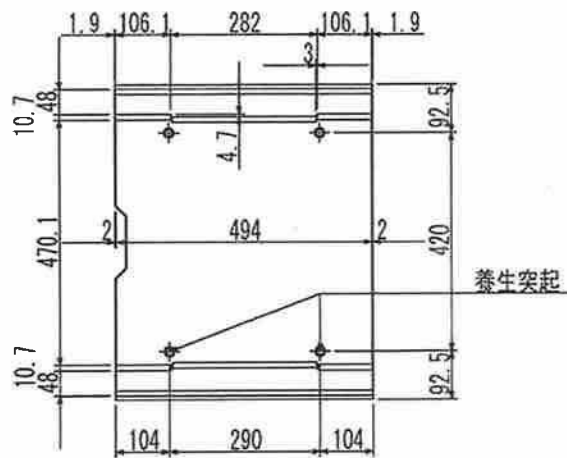
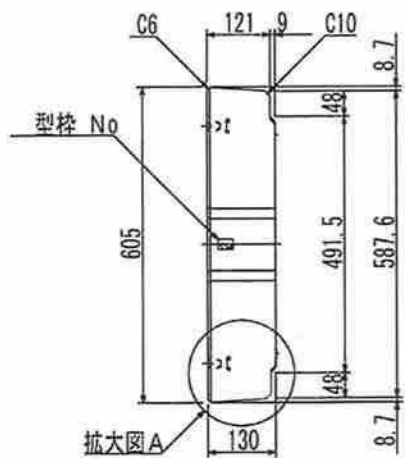
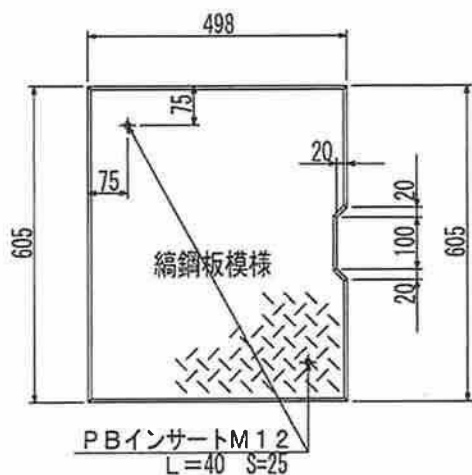


拡大図 A

敷設状態



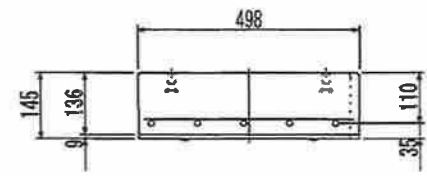
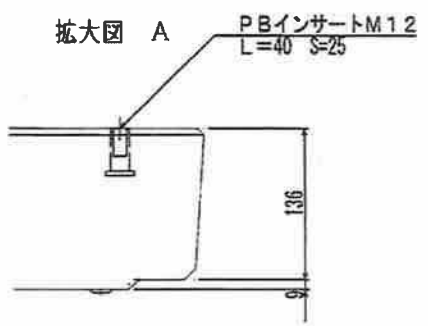
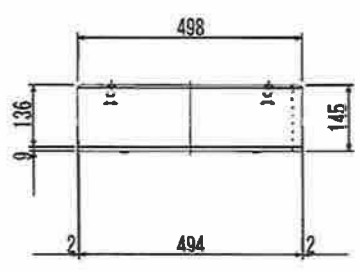
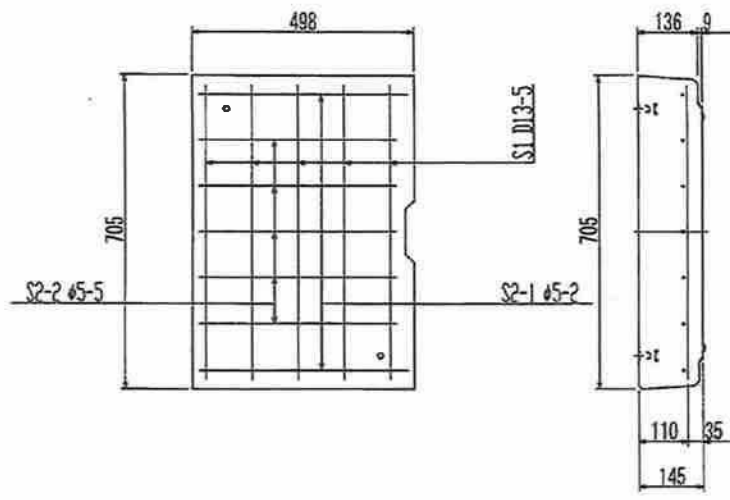
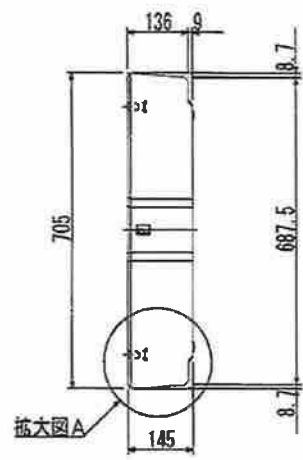
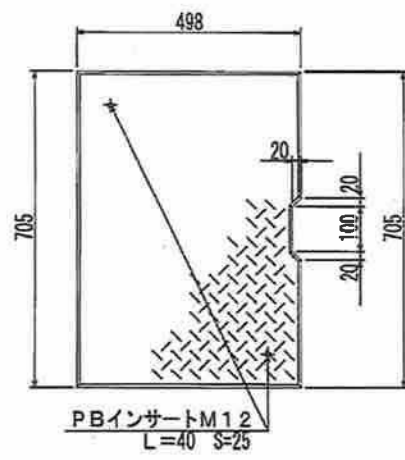
名称	FV側溝 無騒音DS蓋	規格	車道用 400	縮尺	1/10	日付	H16.05.19	承認		検図		作成	
----	-------------	----	---------	----	------	----	-----------	----	--	----	--	----	--



名称	FV側溝	無騒音DS蓋	規格	車道用 500	縮尺	1/10	日付	H16.12.08	承認	検図	作成
----	------	--------	----	---------	----	------	----	-----------	----	----	----

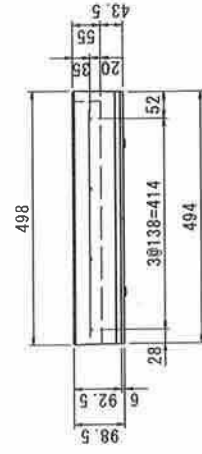
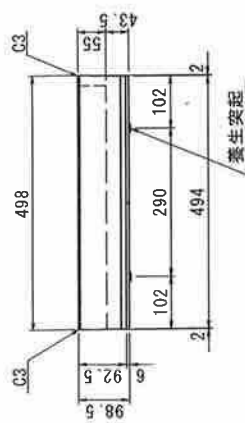
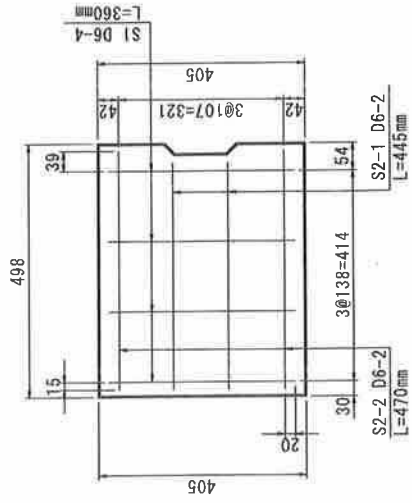
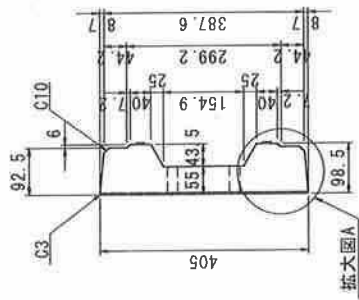
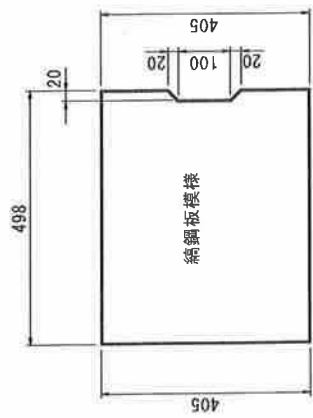
承認願い図

参考質量 115kg

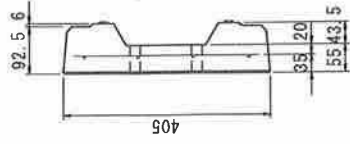
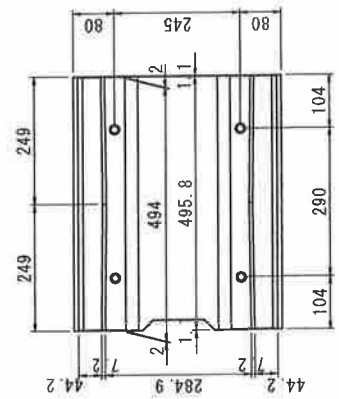
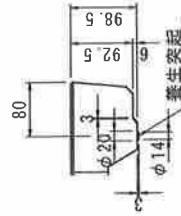


名称	FV側溝 無騒音DS蓋	規格	車道用 600	縮尺	1/10 1/4	日付	H16.12.08	承認		検図		作成	
----	-------------	----	---------	----	----------	----	-----------	----	--	----	--	----	--

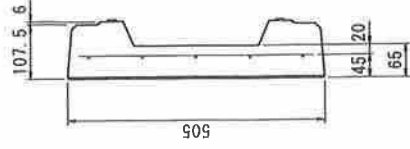
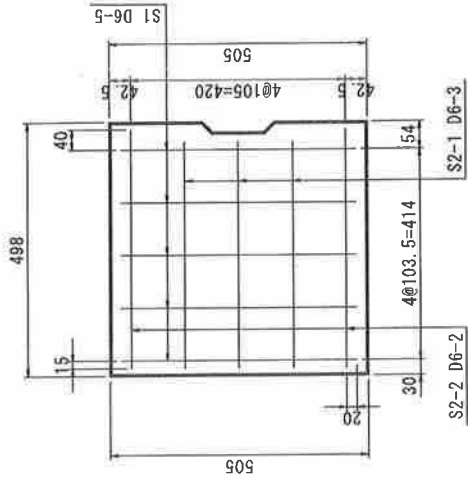
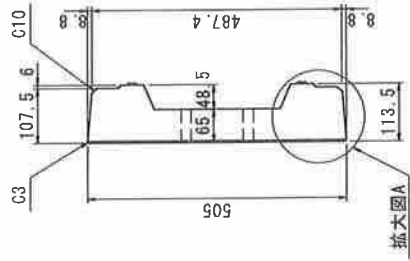
FV側溝(蓋版) 無騒音型DS蓋 歩道用300



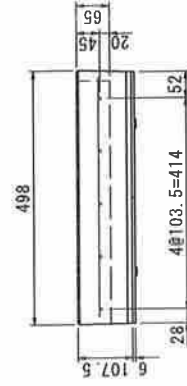
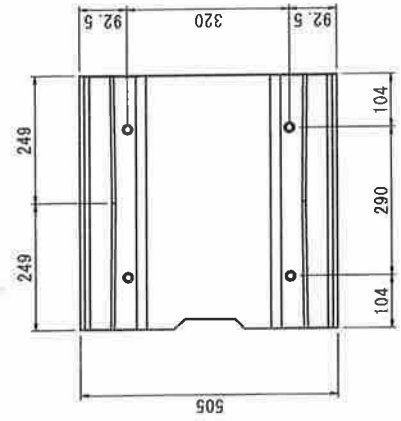
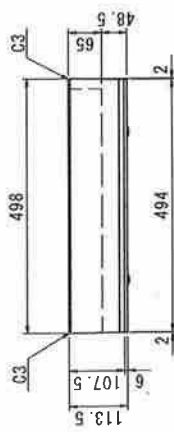
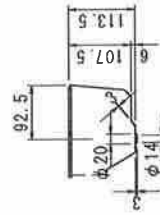
拡大図A



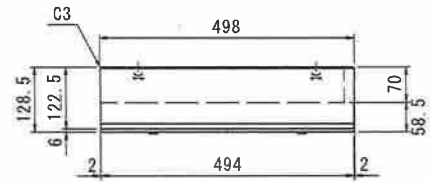
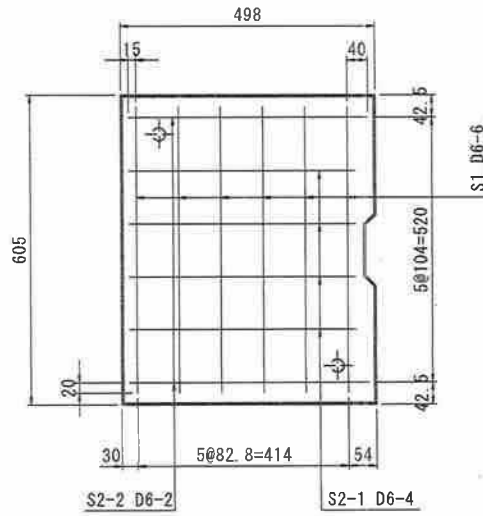
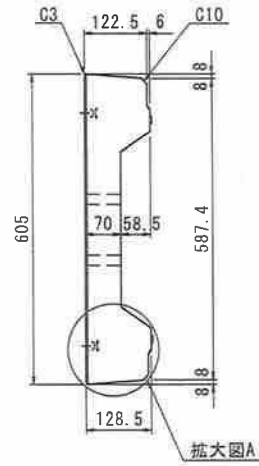
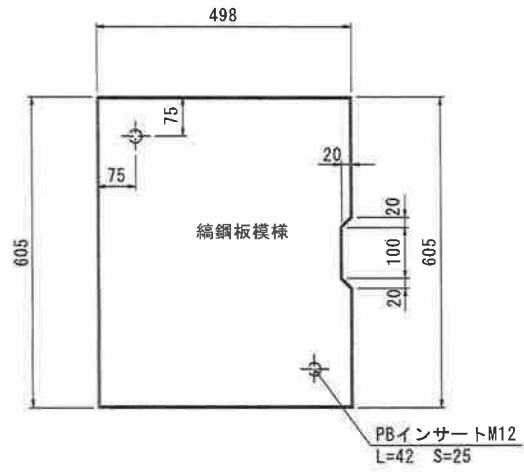
FV側溝(蓋版) 無騒音型DS蓋 歩道用400



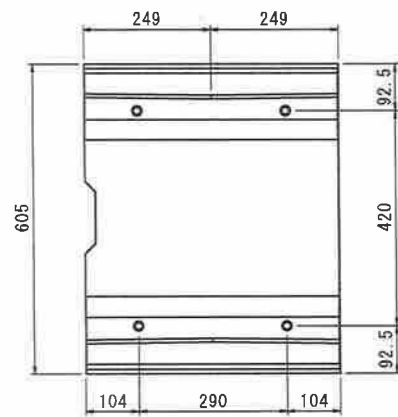
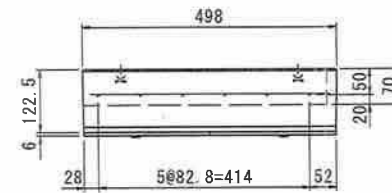
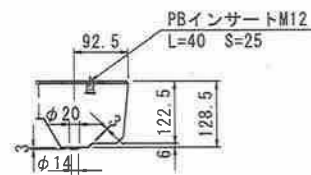
拡大図A



FV側溝(蓋版) 無騒音型DS蓋 歩道用500

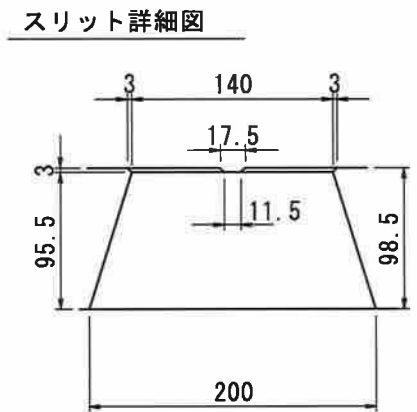
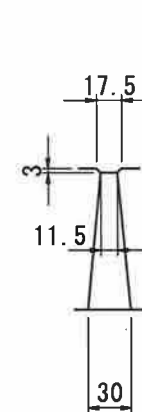
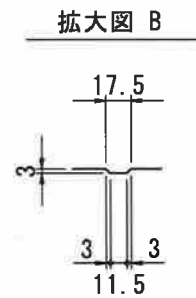
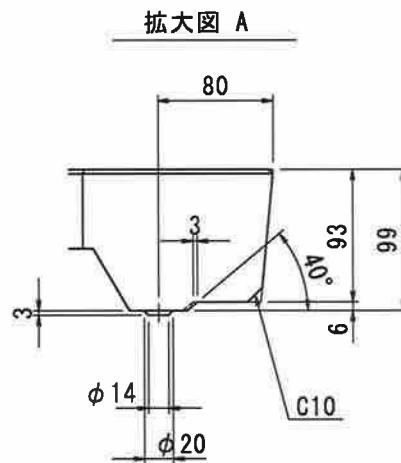
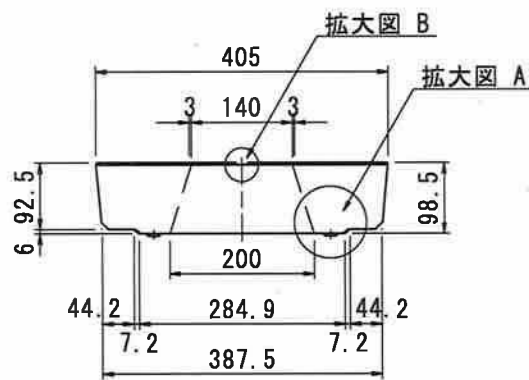
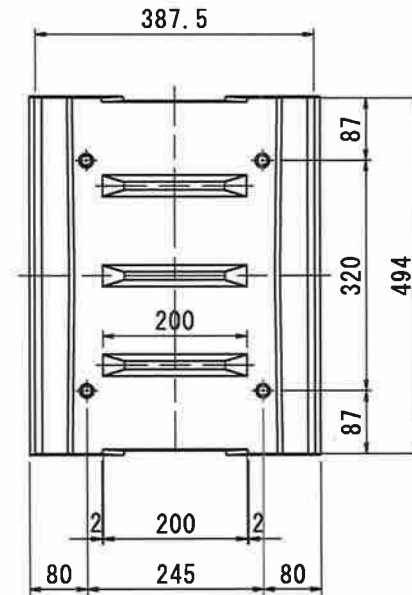
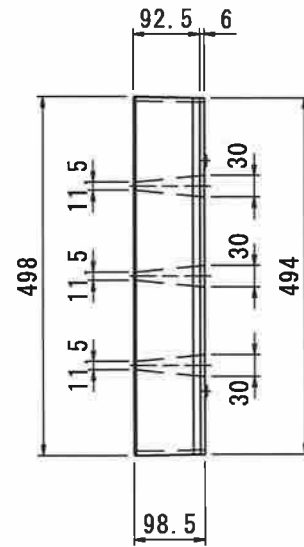
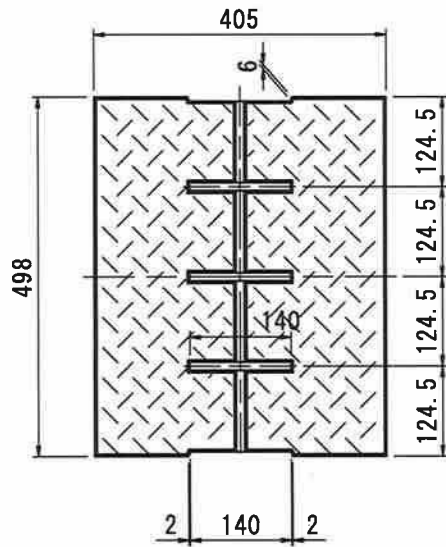


拡大図A



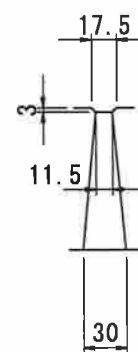
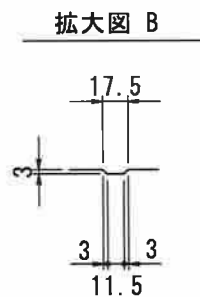
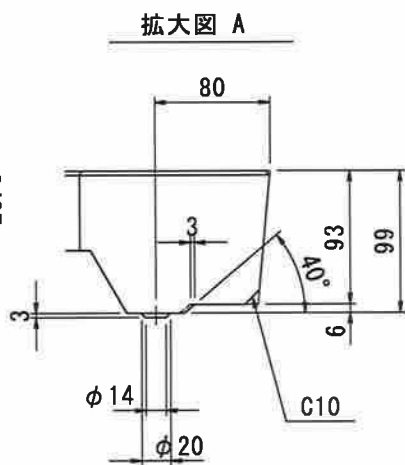
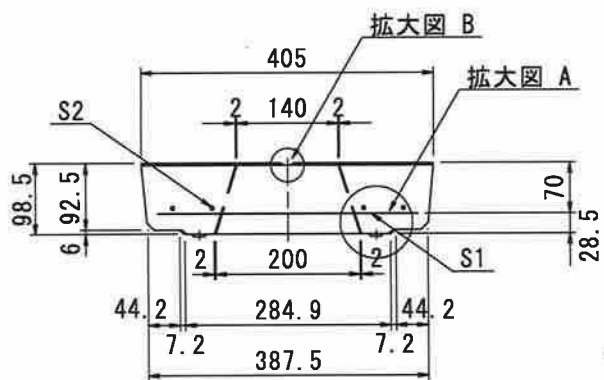
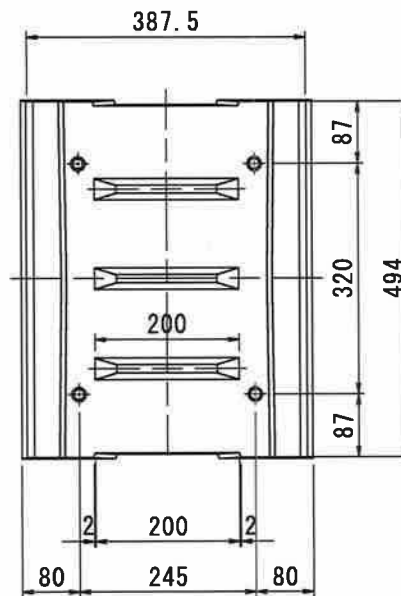
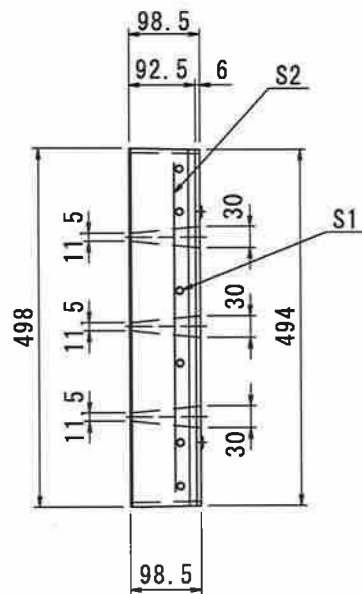
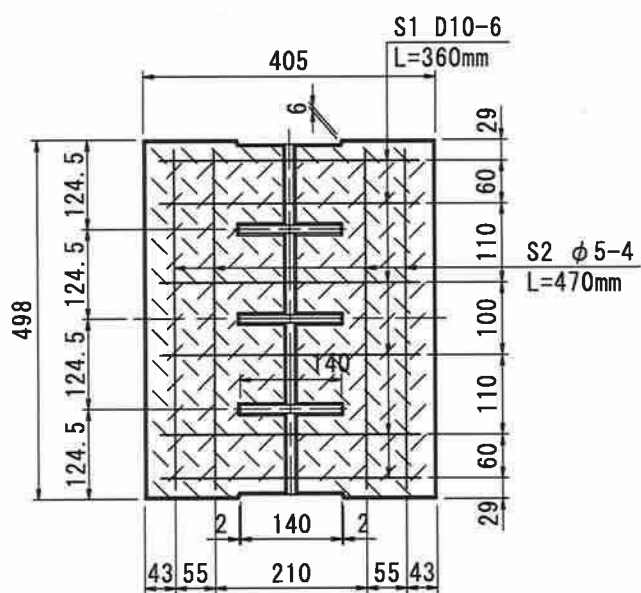
FV側溝(蓋版)

標準用蓋版(車道用スリット付き)B300用



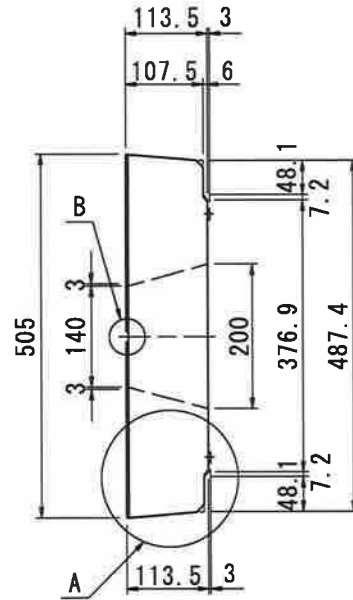
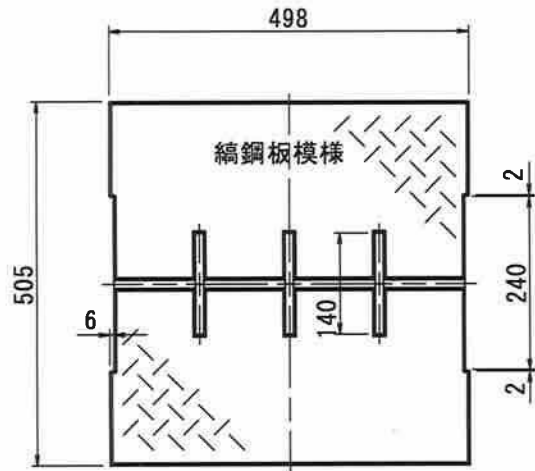
FV側溝(蓋版)

標準用蓋版配筋図(車道用スリット付き)

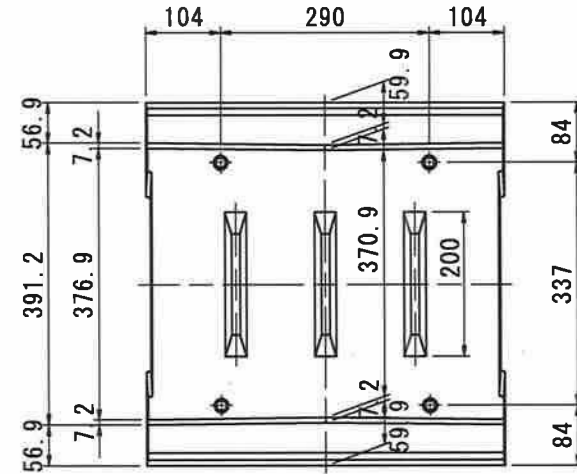


FV側溝(蓋版)

標準用蓋版(車道用スリット付き)B400用

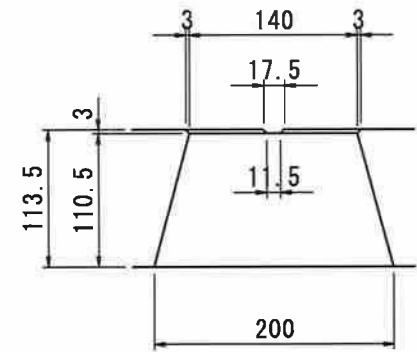
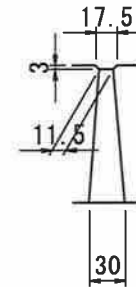
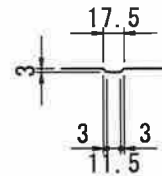
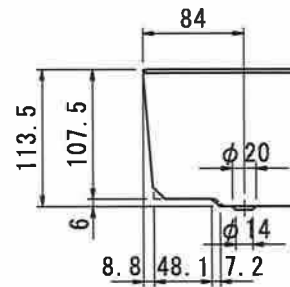
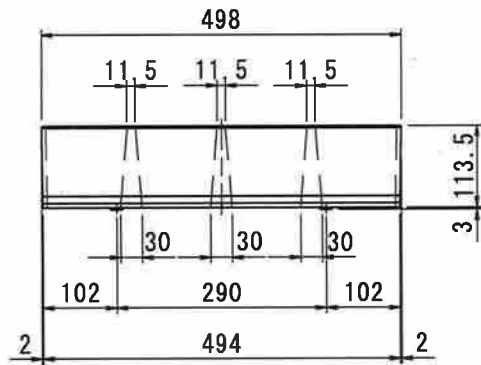


A部詳細図



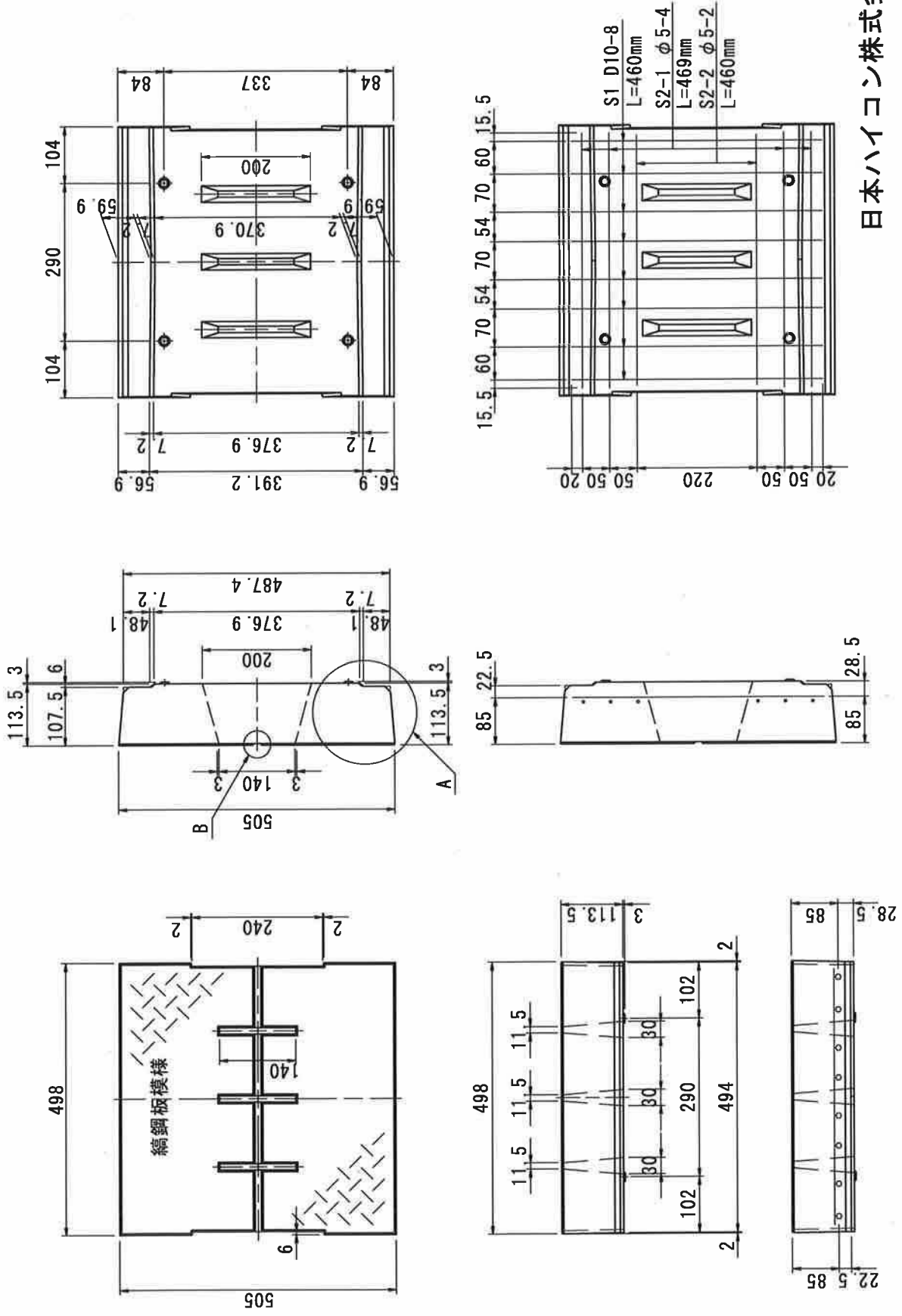
B部詳細図

スリット詳細図



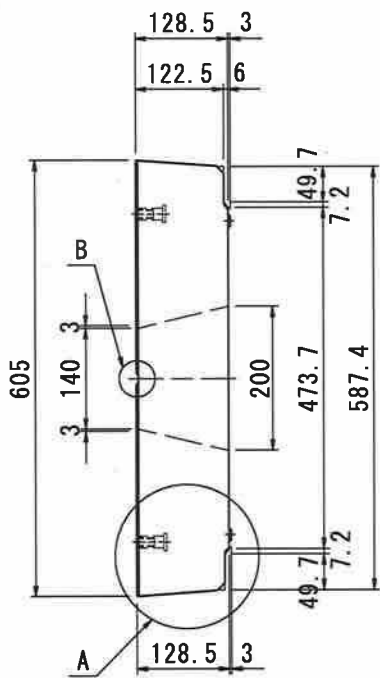
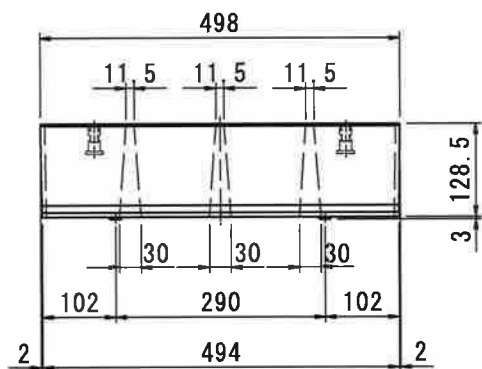
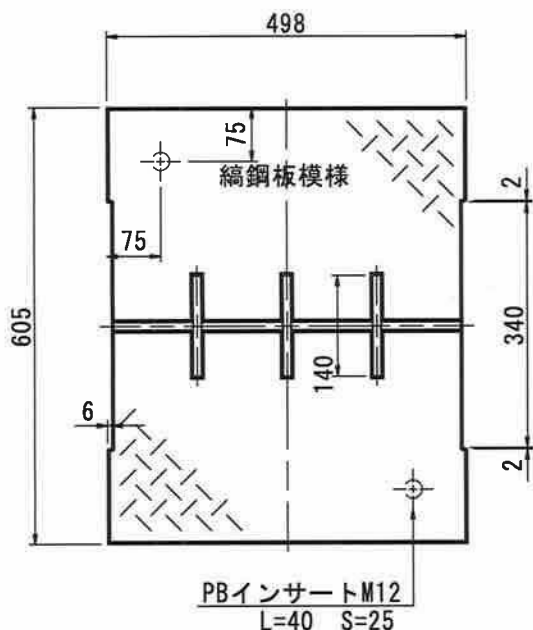
FV側溝 (蓋版)

標準用蓋版 (車道用スリット付き) B400用

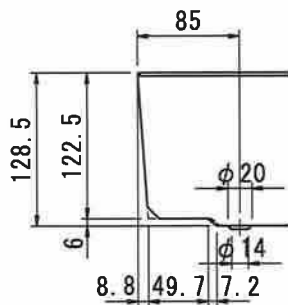


FV側溝(蓋版)

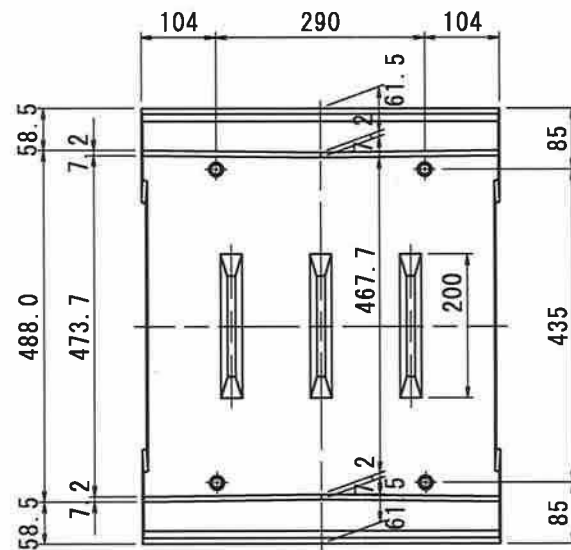
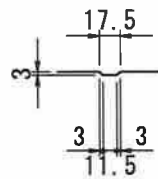
標準用蓋版(車道用スリット付き)B500用



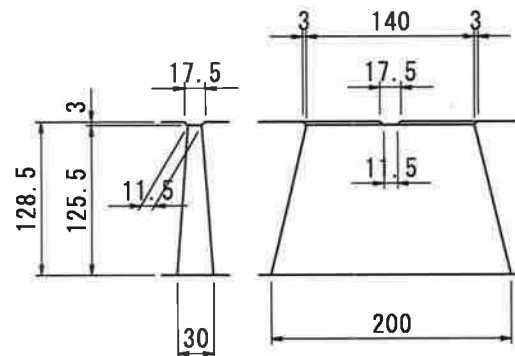
A部詳細図



B部詳細図

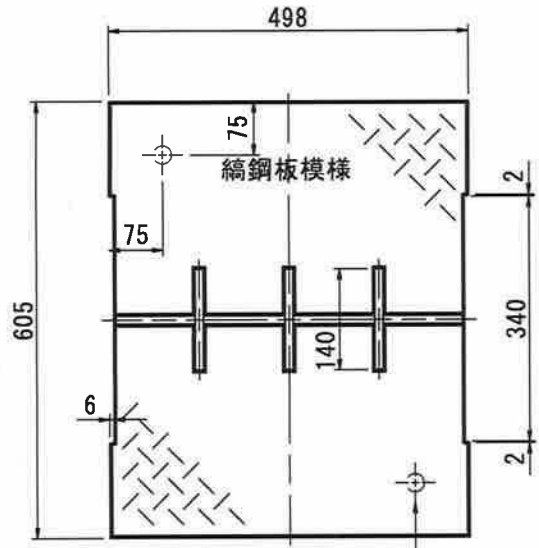


スリット詳細図

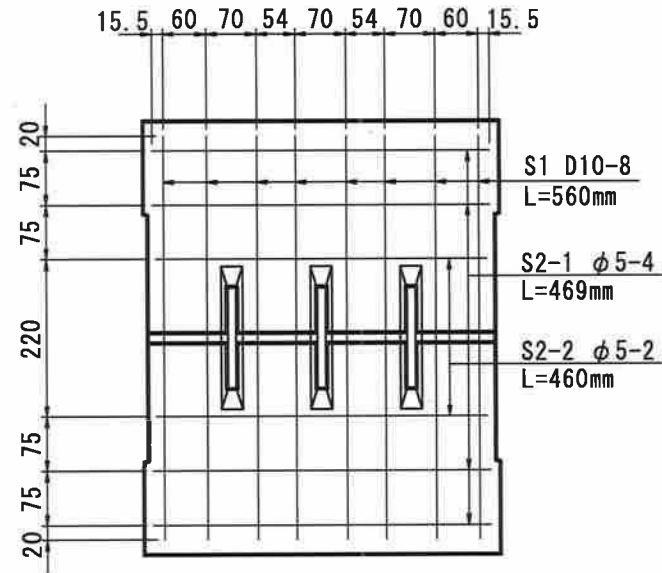
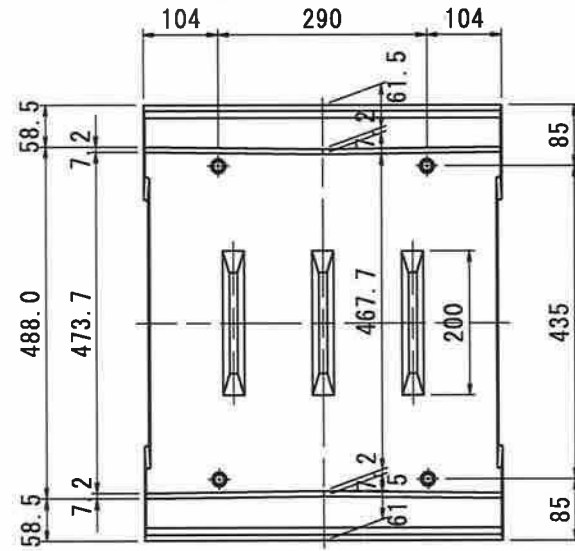
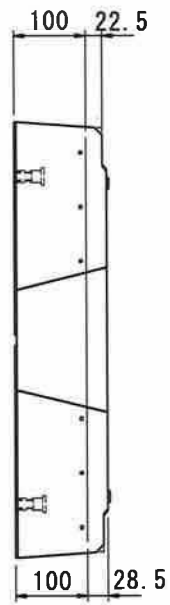
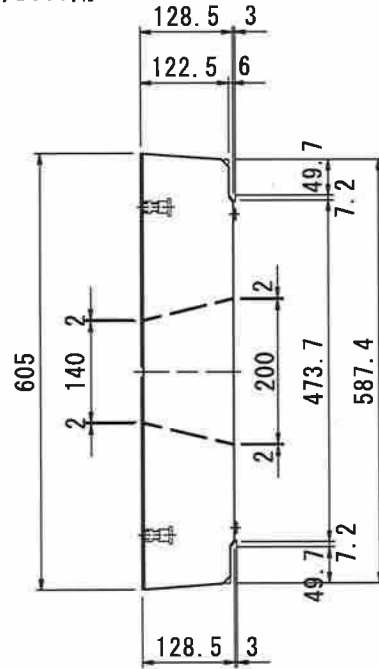
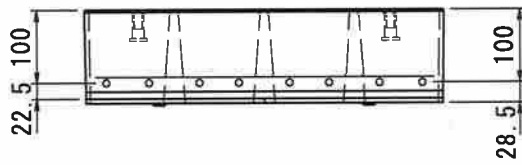
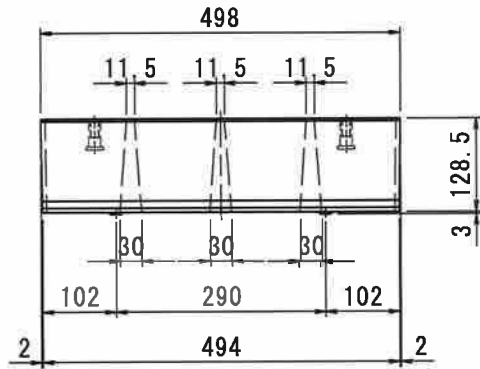


FV側溝(蓋版)

標準用蓋版(車道用スリット付き)B500用



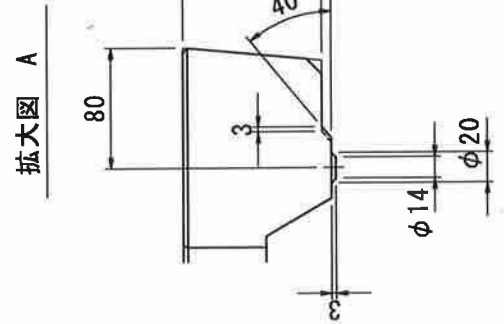
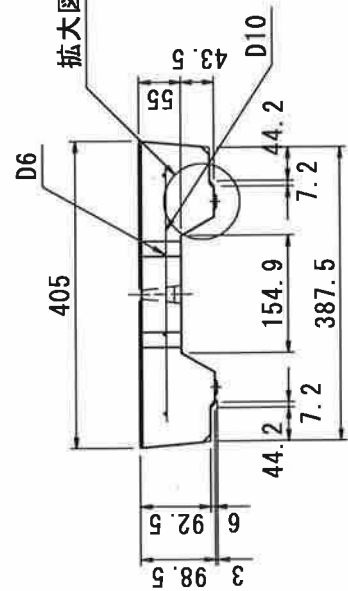
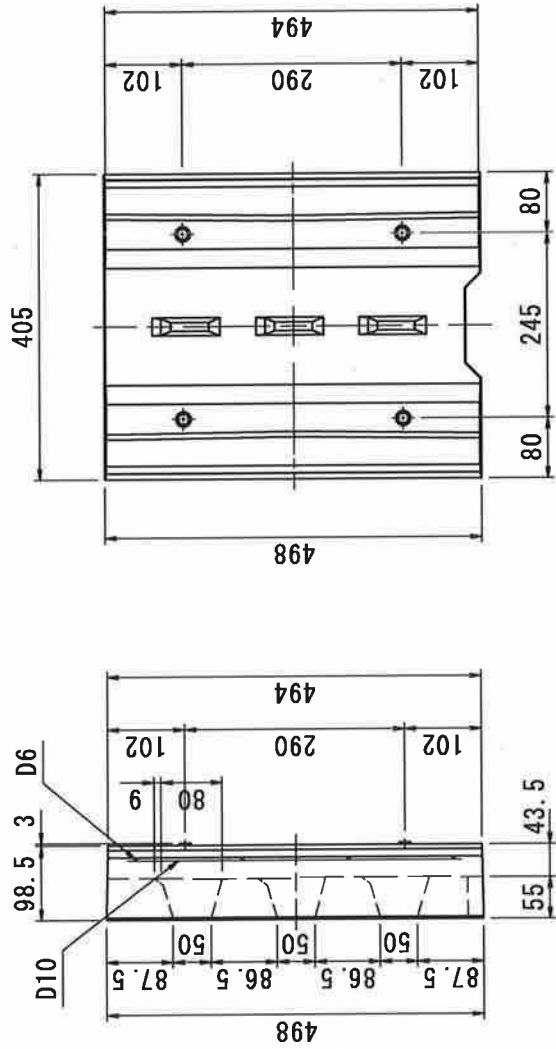
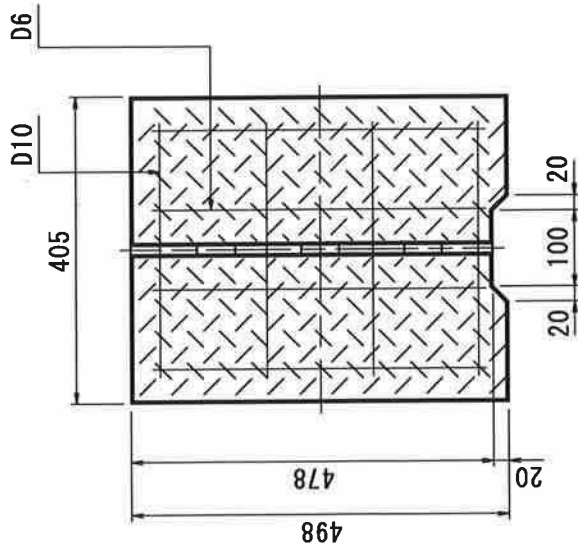
PBインサートM12
L=40 S=25



S1 D10-8
L=560mm
S2-1 φ5-4
L=469mm
S2-2 φ5-2
L=460mm

FV側溝(蓋版)

標準用蓋版配筋図(歩道用スリット付き)300



スリット詳細図

