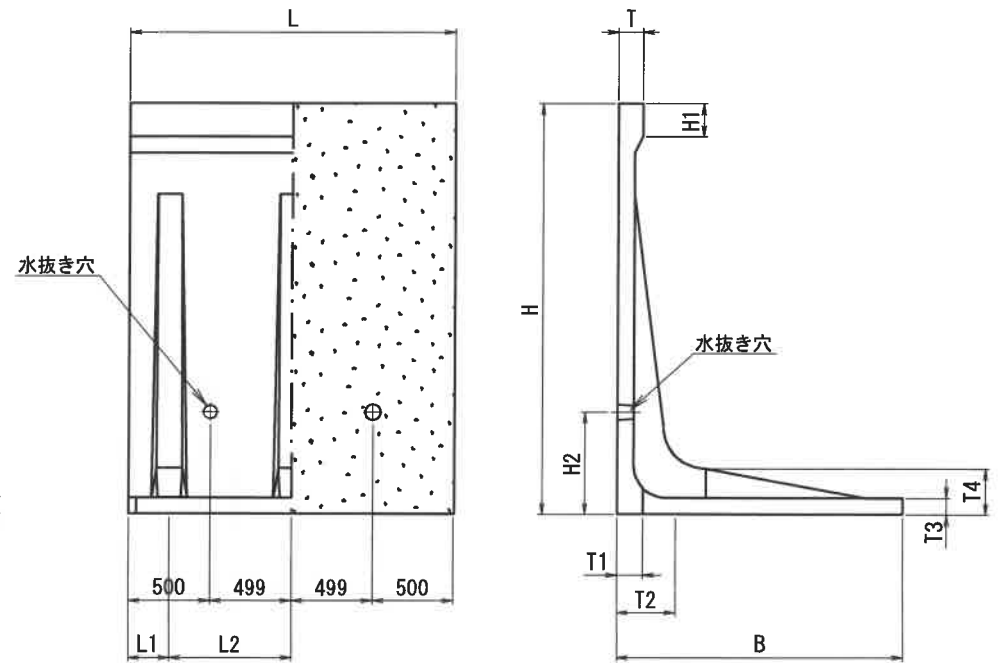
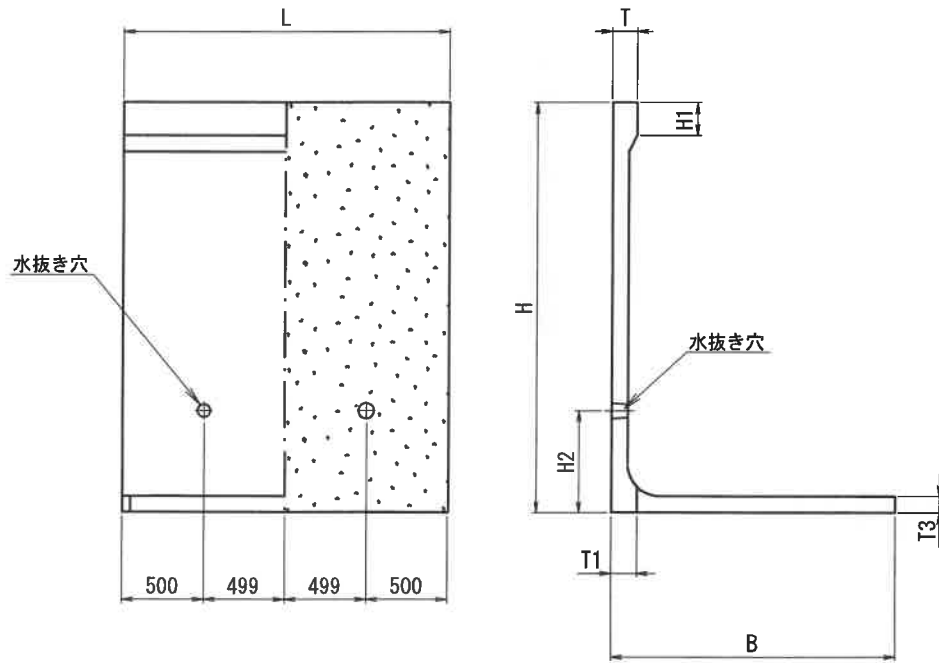


# CH-IIウォール

単位：mm

H-500~H-800

H-900~H-3000



CH-Ⅱウォール規格寸法表

単位:mm

呼び名	参考重量(kg)		寸 法											
	砂質土用 Sタイプ	粘性土用 Cタイプ	B		T	T1	T2	T3	T4	L	L1	L2	H1	H2
			Sタイプ	Cタイプ										
H-500	380	425	650	800	120	70	—	70	—	1998	—	—	50	300
H-600	435	485	650	800	120	70	—	70	—	1998	—	—	150	300
H-700	485	530	700	850	120	70	—	70	—	1998	—	—	150	350
H-800	535	580	750	900	120	70	—	70	—	1998	—	—	150	400
H-900	600	645	800	950	120	70	100	70	100	1998	250	749	150	450
H-1000	660	705	850	1000	120	70	110	70	110	1998	250	749	150	500
H-1100	820	855	950	1050	120	80	120	80	120	1998	250	749	200	500
H-1200	895	930	1000	1100	120	80	140	80	140	1998	250	749	200	500
H-1300	960	995	1050	1150	120	80	140	80	140	1998	250	749	200	500
H-1400	1040	1075	1100	1200	120	80	150	80	150	1998	250	749	200	500
H-1500	1120	1155	1150	1250	120	80	160	80	160	1998	250	749	200	500
H-1600	1340	1360	1250	1300	120	90	180	90	180	1998	250	749	200	500
H-1700	1420	1440	1300	1350	120	90	180	90	180	1998	250	749	200	500
H-1800	1505	1525	1350	1400	120	90	190	90	190	1998	250	749	200	500
H-1900	1600	1620	1400	1450	120	90	200	90	200	1998	250	749	200	500
H-2000	1715	1735	1450	1500	120	90	220	90	220	1998	250	749	200	500
H-2100	2105		1600		150	100	260	100	260	1998	250	749	50	565
H-2200	2175		1600		150	100	260	100	260	1998	250	749	150	565
H-2250	2210		1600		150	100	260	100	260	1998	250	749	200	565

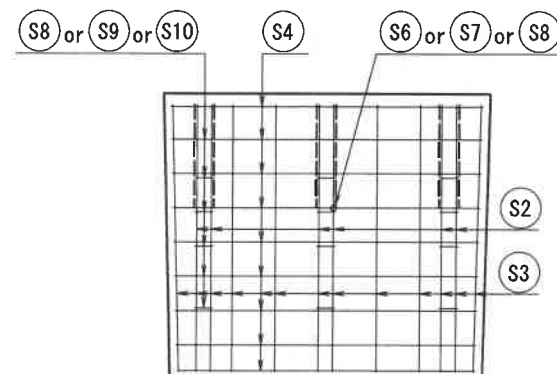
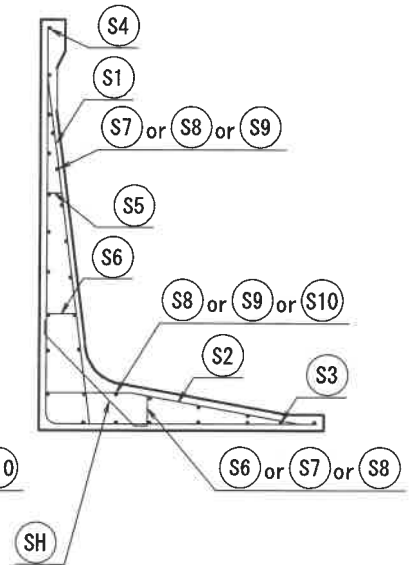
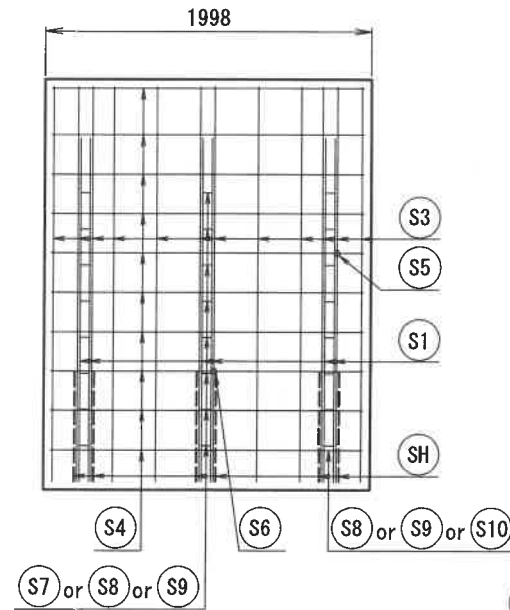
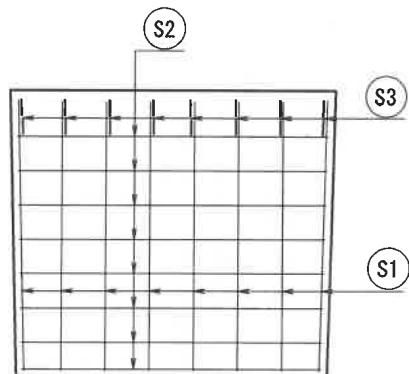
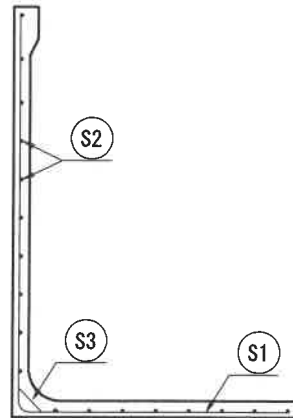
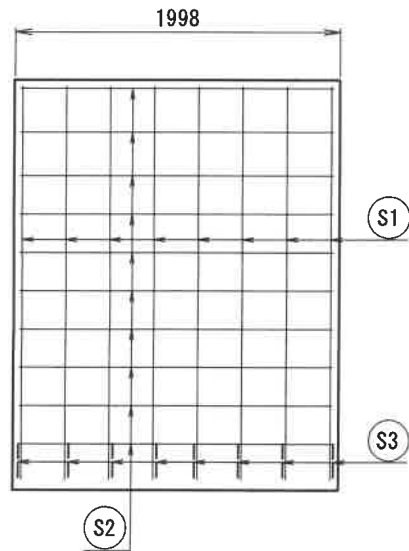
# CH-IIウォール

( 鉄筋配筋図 )

単位：mm

H-500~H-800

H-900~H-3000



CH-Ⅱウォール規格寸法表(鉄筋)

単位:mm

呼び名	鉄筋																					
	S1		S2		S3		S4		S5		S6		S7		S8		S9		S10		SH	
	径	数	径	数	径	数	径	数	径	数	径	数	径	数	径	数	径	数	径	数	径	数
H-500	D6	8	D6	8	D6	8	—	—	—	—	—	—	—	—	—	—	—	—	—	—	—	—
H-600	D6	8	D6	8	D6	8	—	—	—	—	—	—	—	—	—	—	—	—	—	—	—	—
H-700	D6	8	D6	8	D6	8	—	—	—	—	—	—	—	—	—	—	—	—	—	—	—	—
H-800	D6	10	D6	8	D6	10	—	—	—	—	—	—	—	—	—	—	—	—	—	—	—	—
H-900	D13	3	D13	3	D6	9	D6	9	D6	3	D6	3	—	—	—	—	—	—	—	—	—	—
H-1000	D13	3	D13	3	D6	9	D6	11	D6	3	D6	3	—	—	—	—	—	—	—	—	—	—
H-1100	D13	3	D13	3	D6	9	D6	10	D6	3	D6	3	—	—	—	—	—	—	—	—	—	—
H-1200	D13	3	D13	3	D6	9	D6	11	D6	3	D6	3	—	—	—	—	—	—	—	—	—	—
H-1300	D10	6	D10	6	D6	12	D6	11	D6	6	D6	6	D6	9	D6	12	—	—	—	—	—	—
H-1400	D10	6	D10	6	D6	12	D6	11	D6	6	D6	6	D6	12	D6	12	—	—	—	—	—	—
H-1500	D13	6	D13	6	D6	12	D6	13	D6	6	D6	6	D6	12	D6	15	—	—	—	—	—	—
H-1600	D13	6	D13	6	D6	12	D6	13	D6	6	D6	6	D6	15	D6	15	—	—	—	—	—	—
H-1700	D13	6	D13	6	D6	12	D6	13	D6	6	D6	6	D6	15	D6	15	—	—	—	—	—	—
H-1800	D13	6	D13	6	D6	12	D6	14	D6	6	D6	6	D6	18	D6	15	—	—	—	—	—	—
H-1900	D13	6	D13	6	D6	12	D6	15	D6	6	D6	6	D6	18	D6	15	—	—	—	—	—	—
H-2000	D13	6	D13	6	D6	12	D6	15	D6	6	D6	6	D6	6	D6	18	D6	15	—	—	D6	6
H-2100	D16	6	D16	6	D6	12	D6	16	D6	6	D6	6	D6	6	D6	18	D6	15	—	—	D6	6
H-2200	D16	6	D16	6	D6	12	D6	16	D6	6	D6	6	D6	6	D6	18	D6	15	—	—	D6	6
H-2250	D16	6	D16	6	D6	12	D6	16	D6	6	D6	6	D6	6	D6	18	D6	15	—	—	D6	6