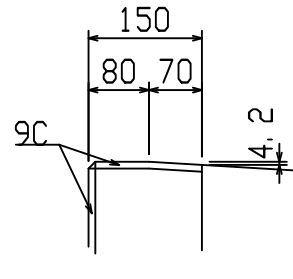
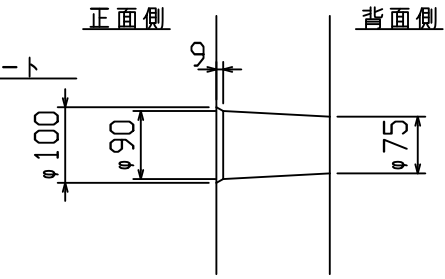


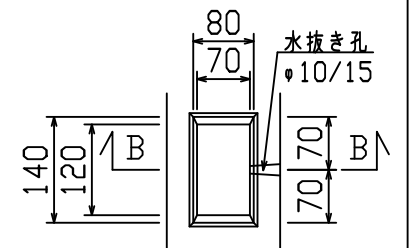
△部詳細図  
S=1:10

○部詳細図  
S=1:10

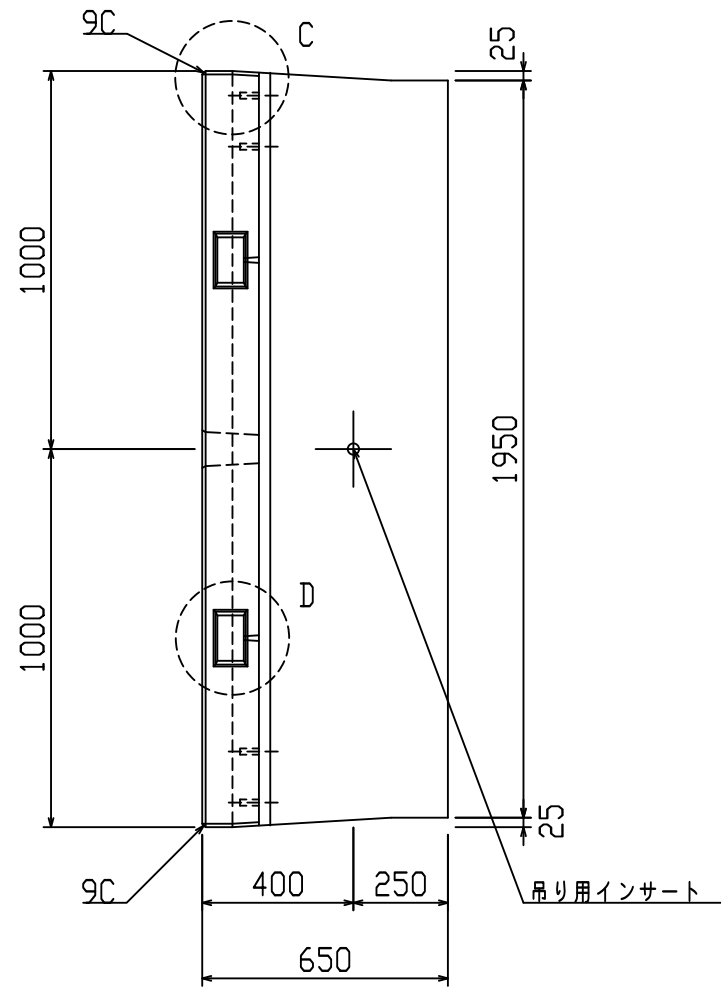
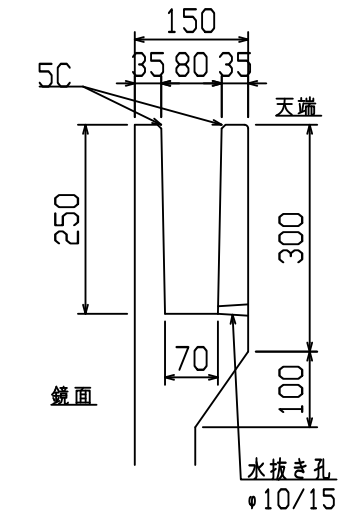


○部詳細図  
S=1:10

平面図



B-B断面図

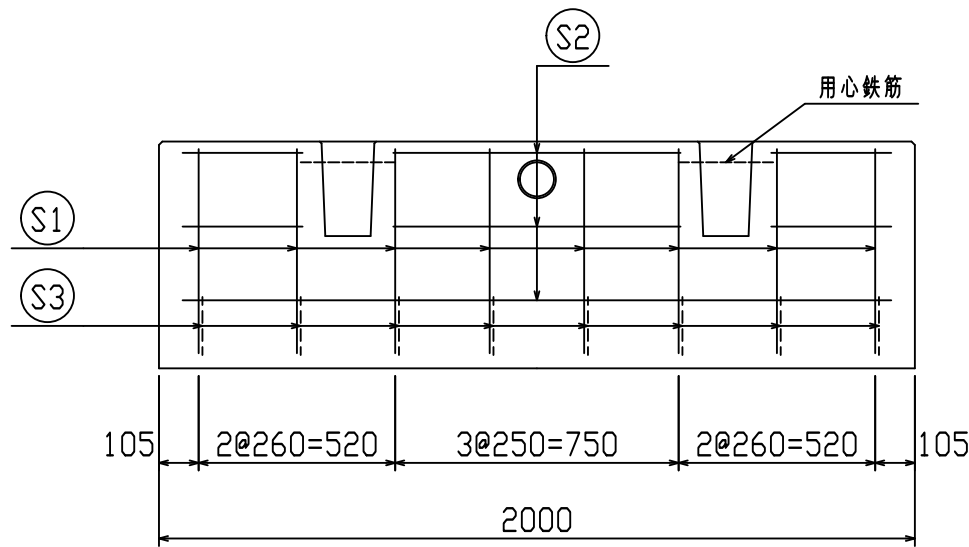
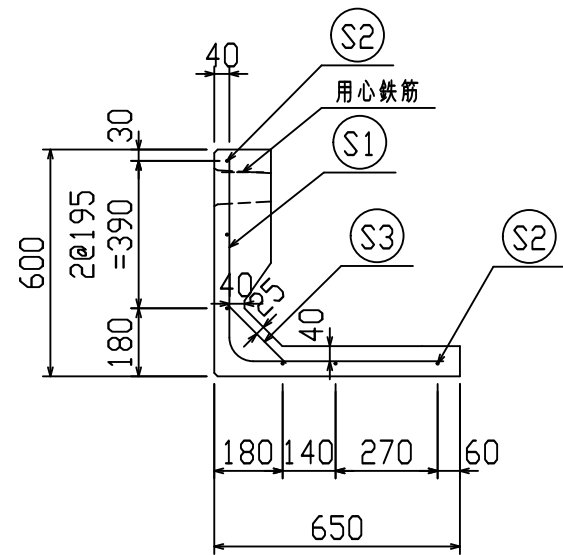


設計基準強度: 30 N/mm<sup>2</sup>

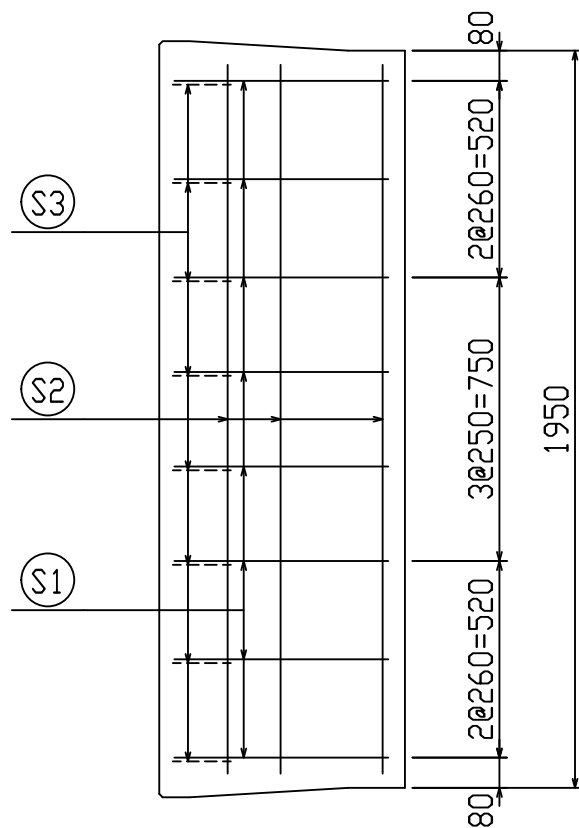
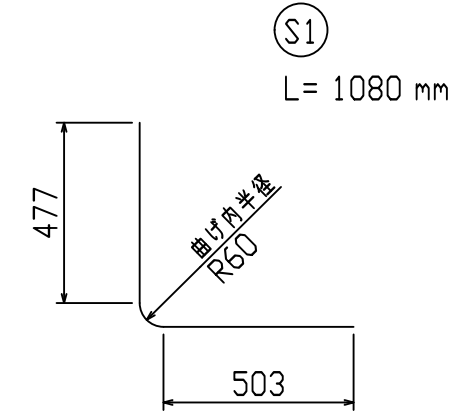
名称	HS-Pウォール			規格	H-600 (SS)		
年月日	H19. 3. 31	縮尺	1:20	区分	製品図	図番	98000014-101-00
部長	○	課長	○	照査	○	設計	○
						製図	○

2021/7/19: 社名表示の変更  
2022/3/23: 図番の変更 (H-07000254)

VERTEX ベルテクス株式会社



鉄筋加工図



鉄筋材料表

名称	径	本数	長さ m	m当り質量 kg	質量 kg	形状
鉄筋 (S1)	D6	8	1.080	0.249	2.151	└
" (S2)	D6	6	1.875	0.249	2.801	—
" (S3)	D6	8	0.220	0.249	0.438	／
合計					5.390 kg	
コンクリート体積				0.2447 m <sup>3</sup>		
製品質量					565 kg	

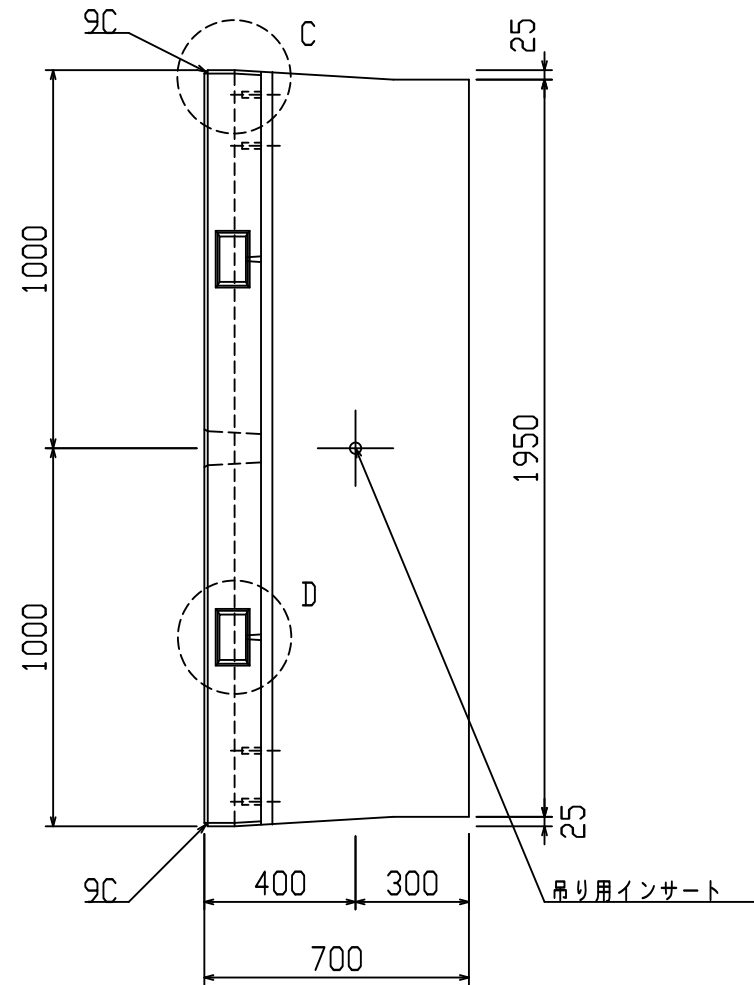
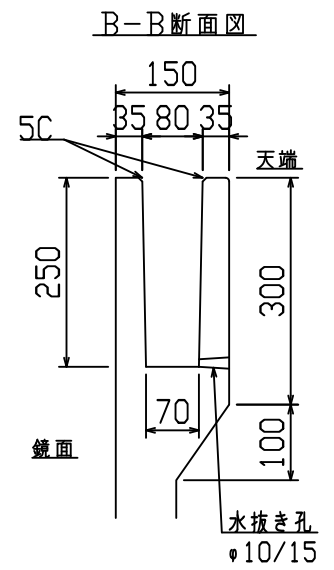
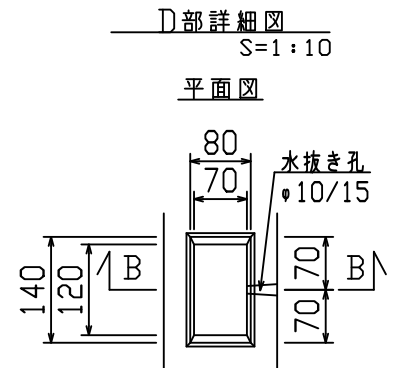
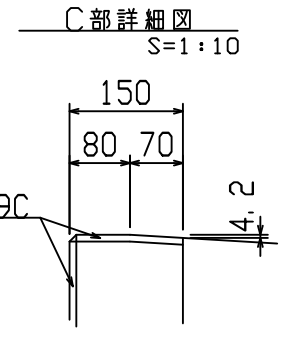
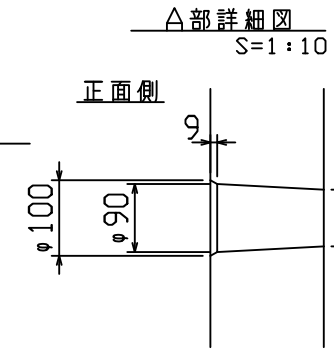
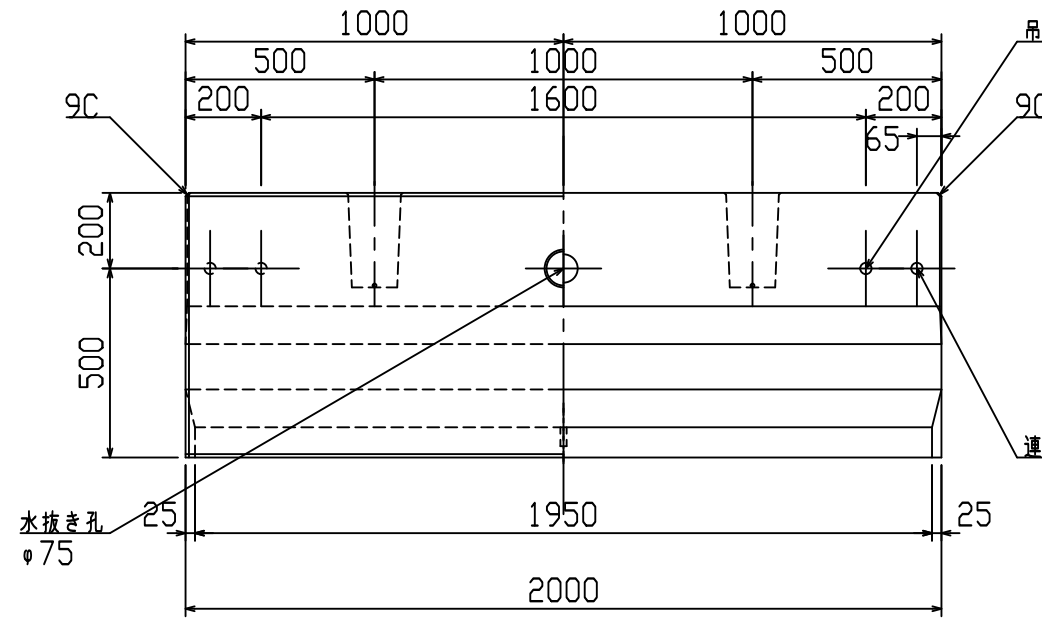
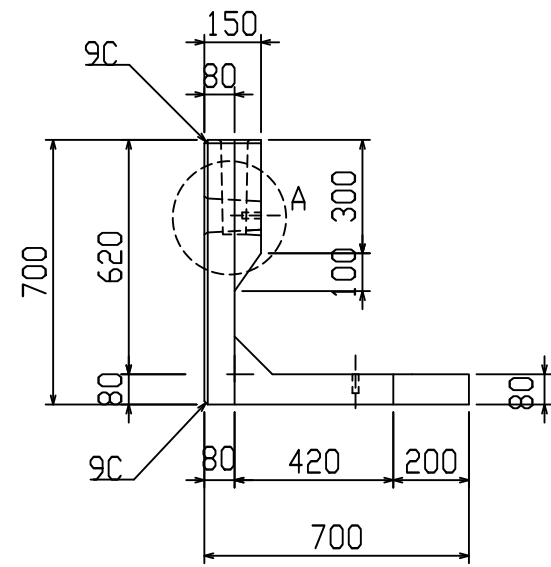
設計基準強度：30 N/mm<sup>2</sup>

名称	HS-Pウォール			規格	H-600 (SS)		
年月日	H27. 1. 27	縮尺	1:20	区分	配筋図	図番	980000014-102-00
		承認	○	検図	○	製図	○

※天端の開口部周辺には用心鉄筋を適宜配置すること

2021/7/19：社名表示の変更  
2022/3/23：図番の変更(Q-14003104)

VERTEX ベルテクス株式会社

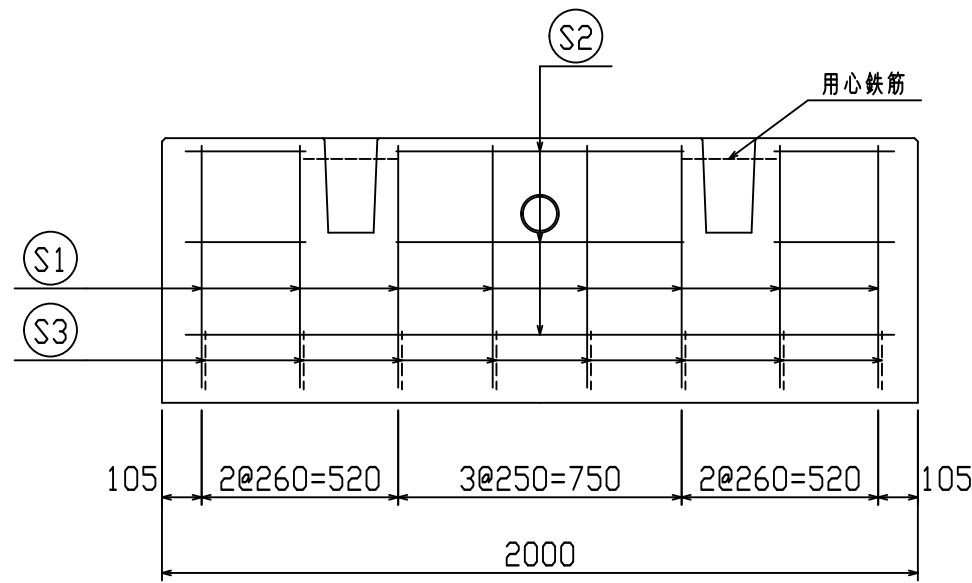
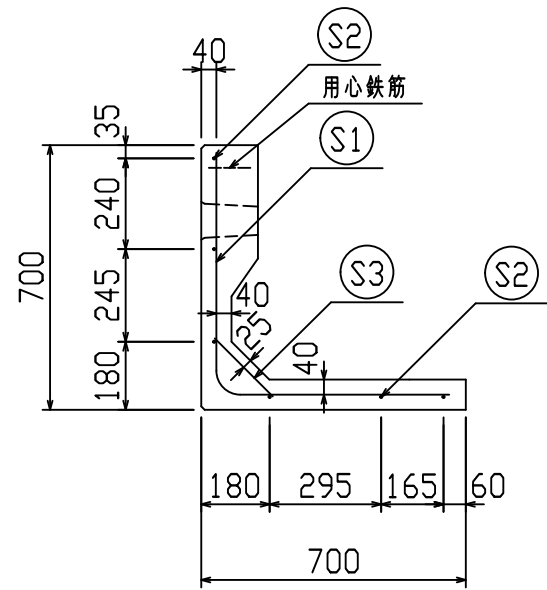


設計基準強度：30 N/mm<sup>2</sup>

名称	HS-Pウォール				規格	H-700 (SS)			
年月日	H19. 3. 31	縮尺	1:20		区分	製品図	図番	98000014-103-00	
部長	○	課長	○	照査	○	設計	○	製図	○

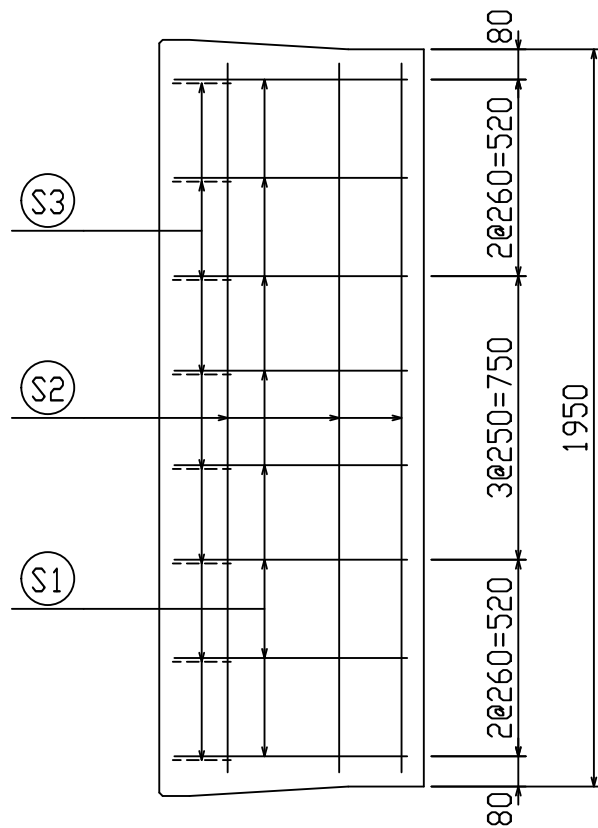
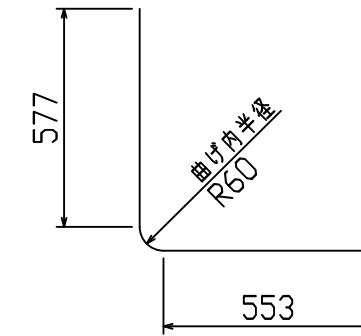
2021/7/19：社名表示の変更  
2022/3/23：図番の変更（H-07000256）

**VERTEX ベルテクス株式会社**



鉄筋加工図

①  
L=1230 mm



鉄筋材料表

名称	径	本数	長さ m	m当り 質量 kg	質量 kg	形状
鉄筋 ①	D6	8	1.230	0.249	2.450	└
〃 ②	D6	6	1.875	0.249	2.801	—
〃 ③	D6	8	0.220	0.249	0.438	／
合計					5.689 kg	
コンクリート体積					0.2685 m <sup>3</sup>	
製品質量					620 kg	

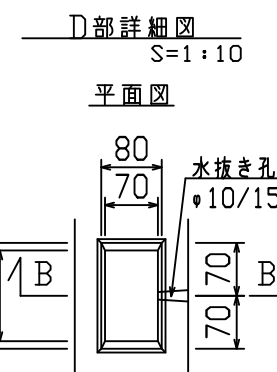
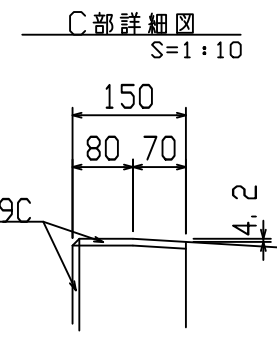
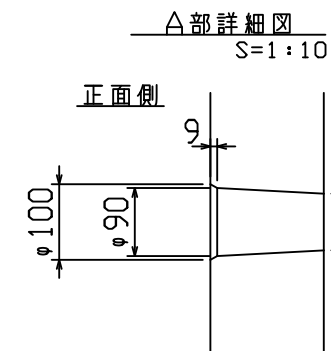
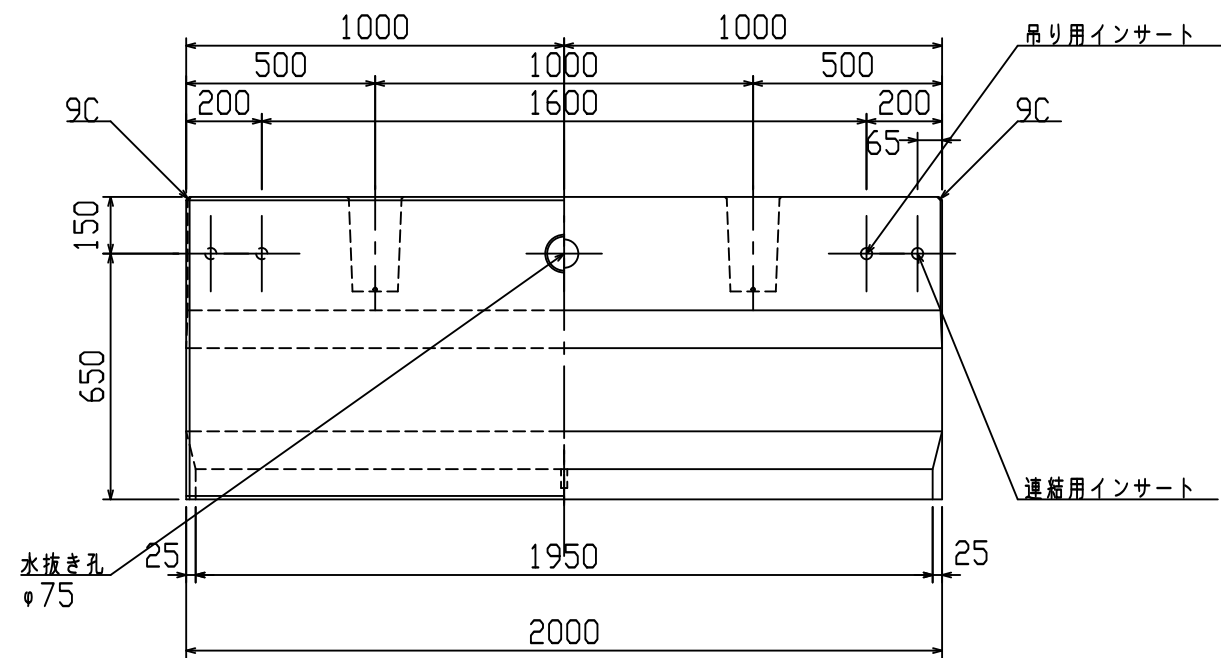
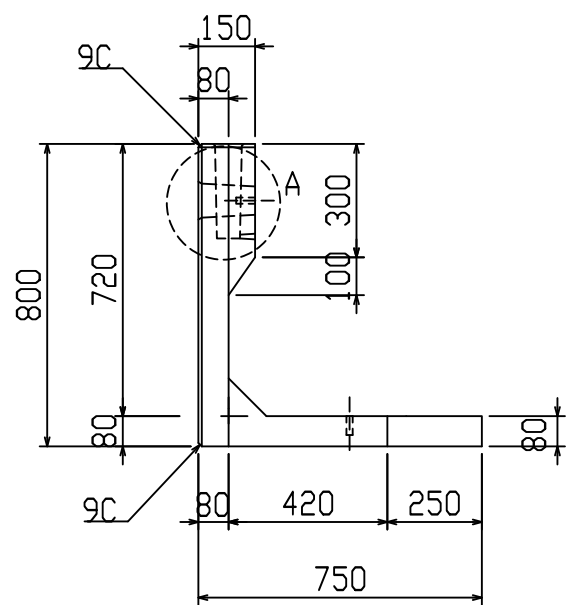
設計基準強度：30 N/mm<sup>2</sup>

名称	HS-Pウォール			規格	H-700 (SS)		
年月日	H27. 1. 27	縮尺	1:20	区分	配筋図	図番	98000014-104-00

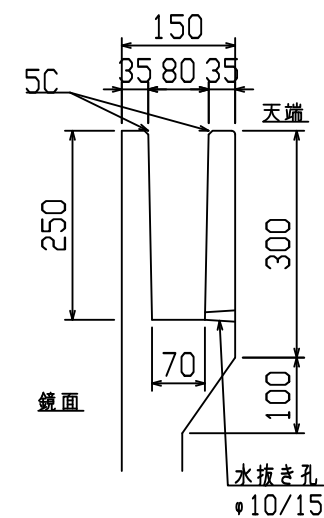
※天端の開口部周辺には用心鉄筋を通宜配置すること

2021/7/19：社名表示の変更  
2022/3/23：図番の変更<Q-14003105>

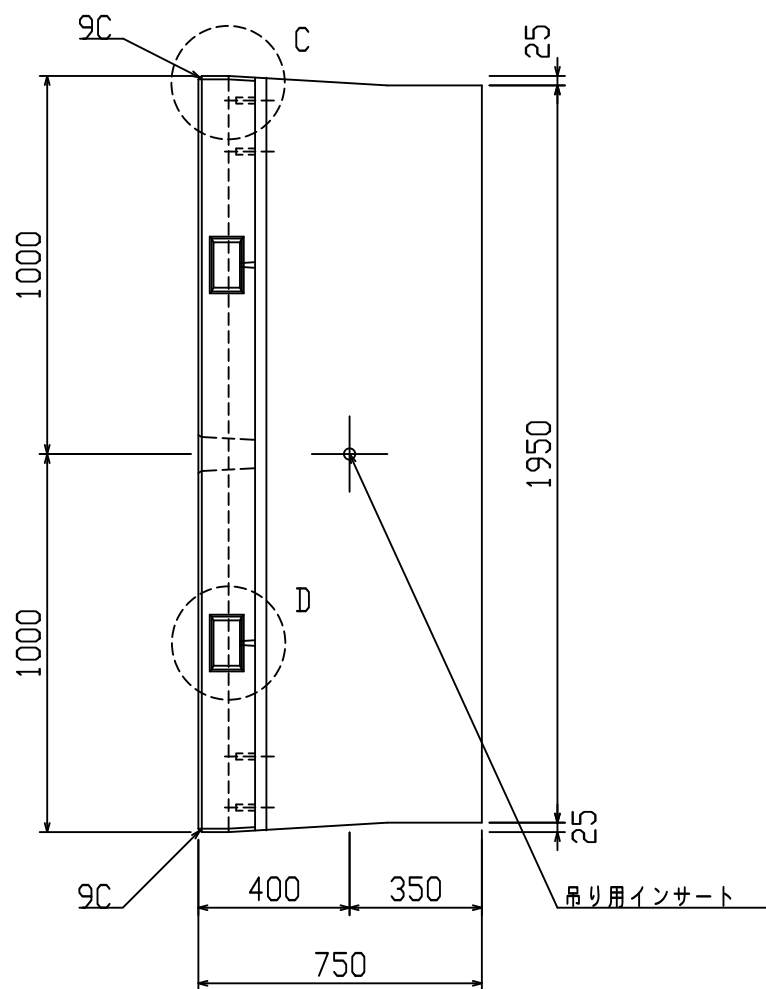
VERTEX ベルテクス株式会社



B-B断面図



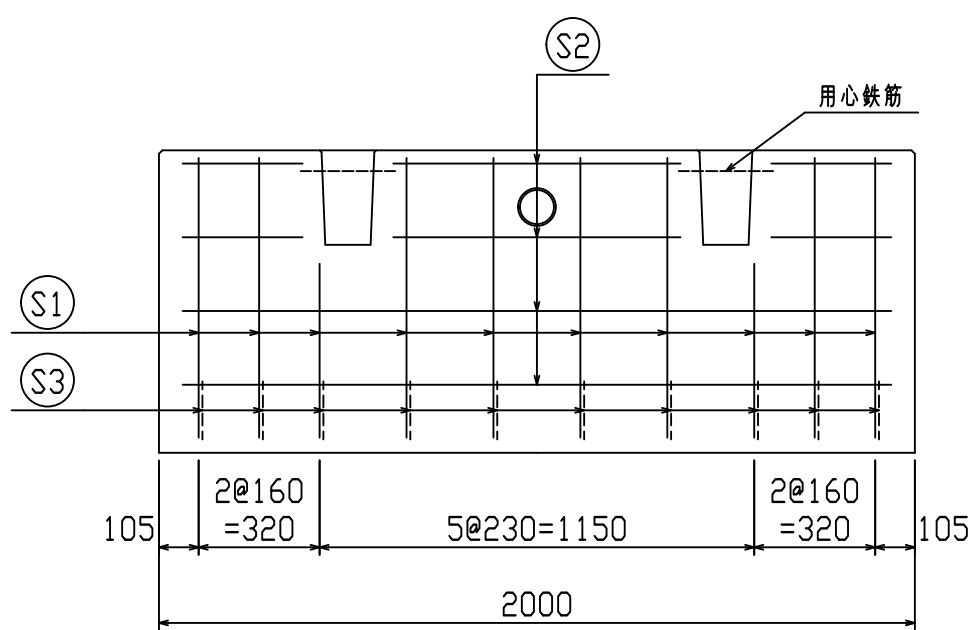
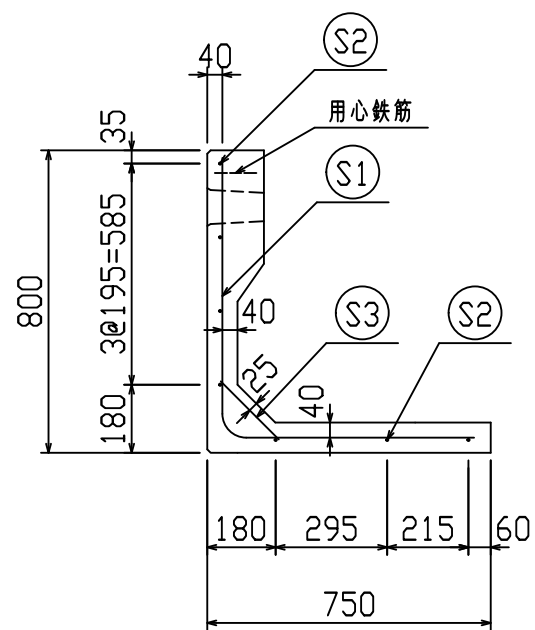
設計基準強度：30 N/mm<sup>2</sup>



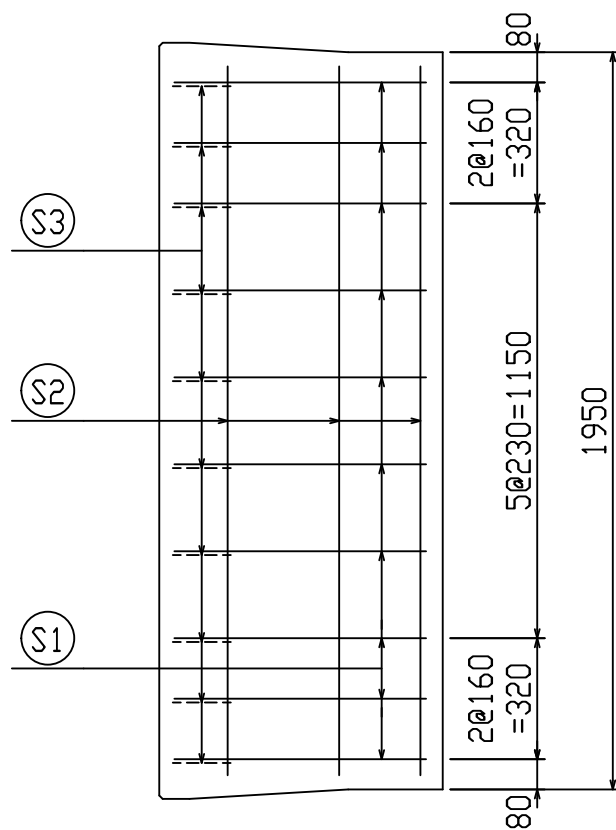
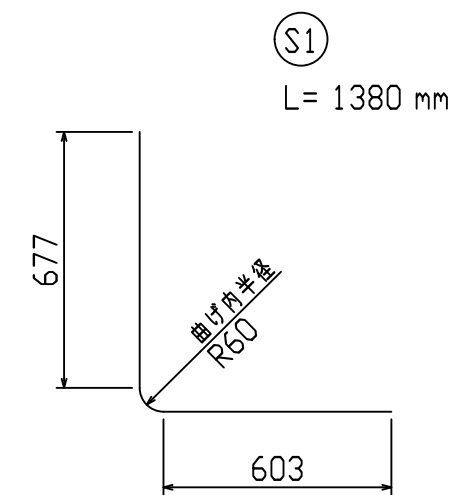
名称	HS-Pウォール			規格	H-800 (SS)		
年月日	H19. 3. 31	縮尺	1:20	区分	製品図	図番	98000014-105-00
部長	○	課長	○	照査	○	設計	○
						製図	○

2021/7/19：社名表示の変更  
 2022/3/23：図番の変更（H-07000258）

**VERTEX** ベルテクス株式会社



鉄筋加工図



鉄筋材料表

名称	径	本数	長さ m	m当り 質量 kg	質量 kg	形状
鉄筋 (S1)	D6	10	1.380	0.249	3.436	└
〃 (S2)	D6	7	1.875	0.249	3.268	—
〃 (S3)	D6	10	0.220	0.249	0.548	／
合計					7.252 kg	
コンクリート体積				0.2923 m <sup>3</sup>		
製品質量				680 kg		

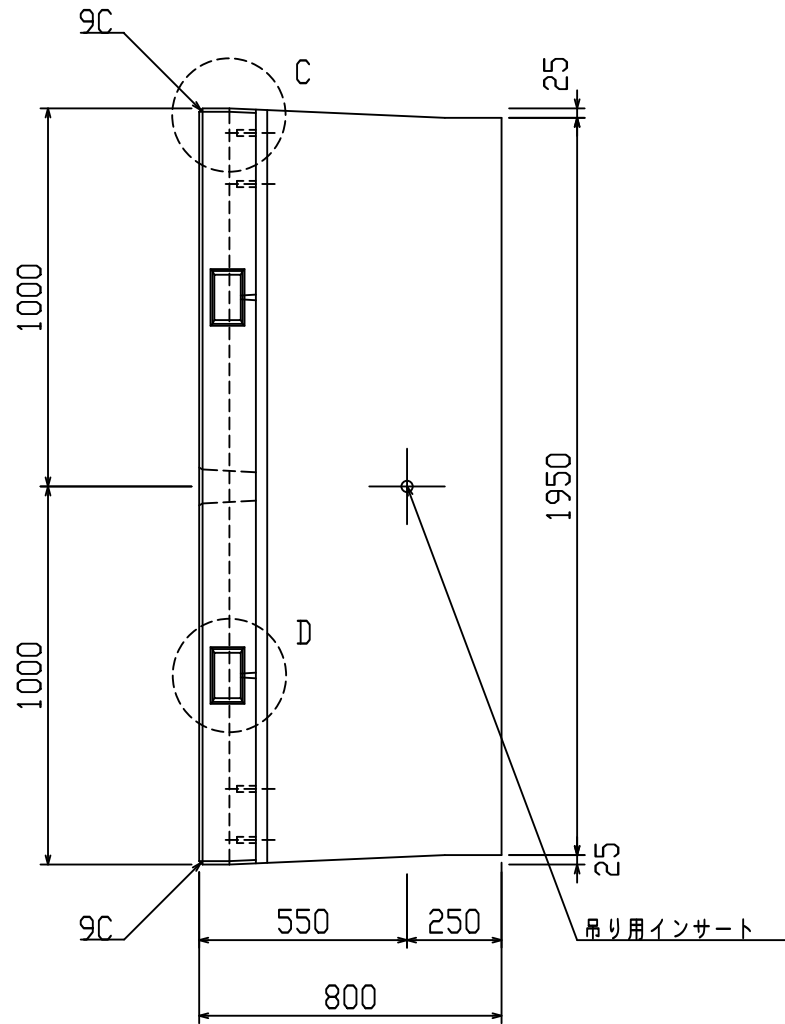
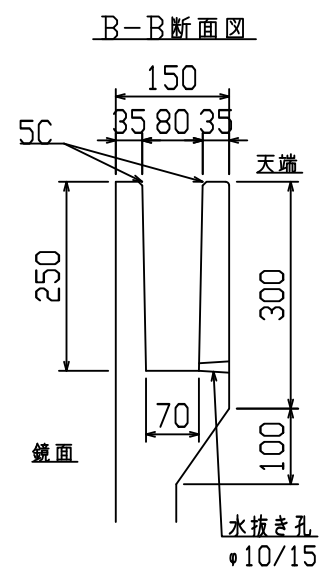
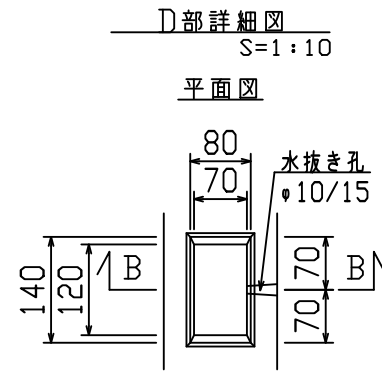
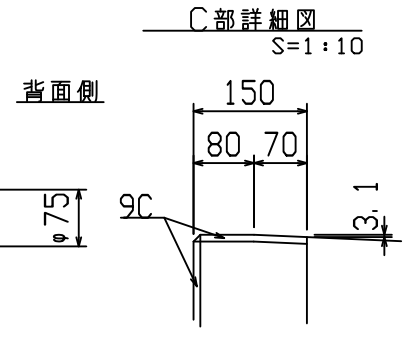
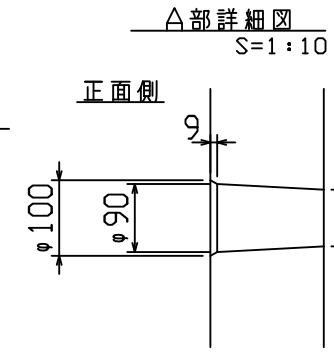
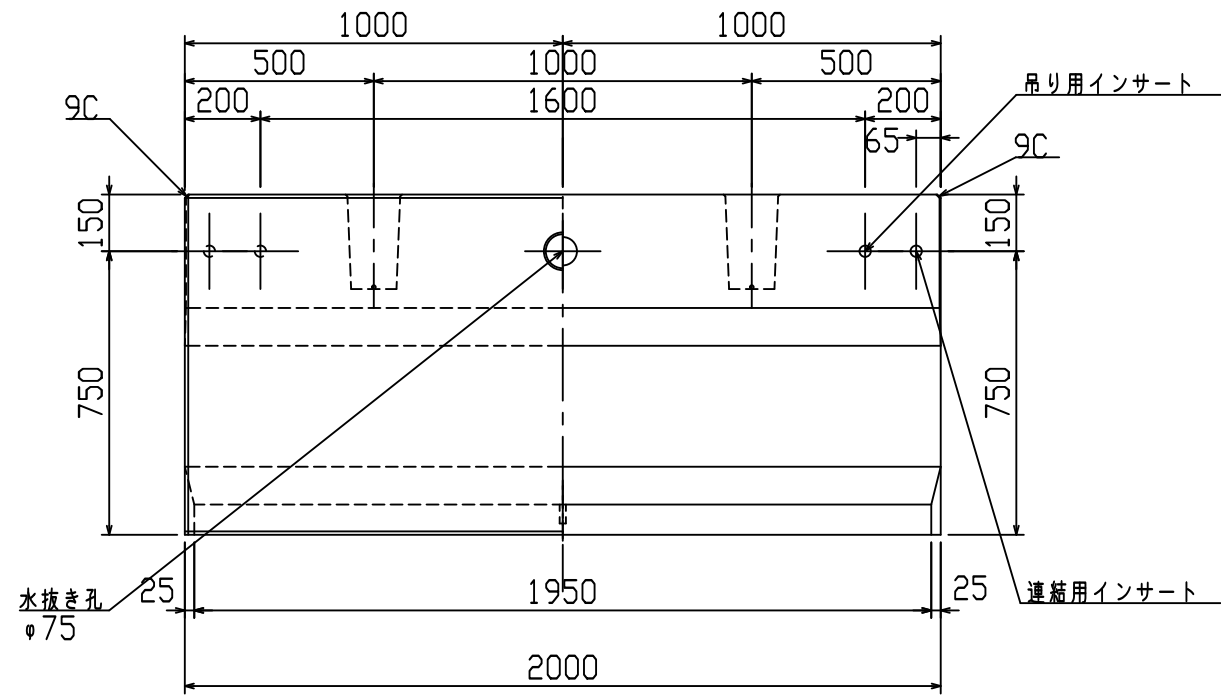
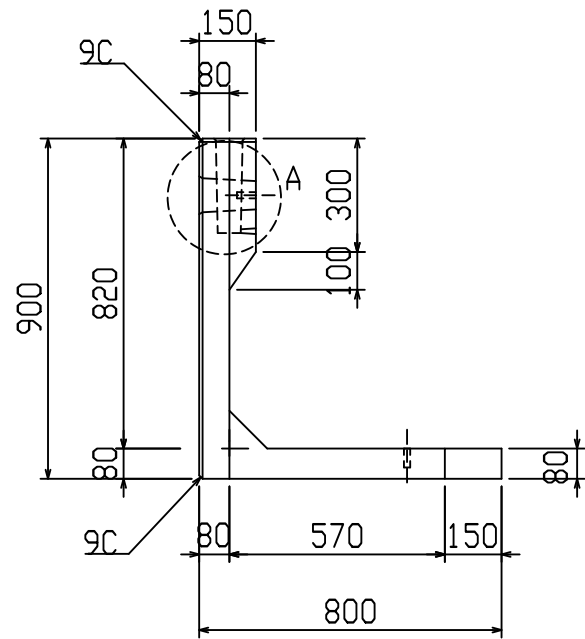
設計基準強度：30 N/mm<sup>2</sup>

名称	HS-Pウォール			規格	H-800 (SS)		
年月日	H27. 1. 27	縮尺	1:20	区分	配筋図	図番	980000014-106-00

※天端の開口部周辺には用心鉄筋を適宜配置すること

2021/7/19：社名表示の変更  
2022/3/23：図番の変更<Q-14003106>

VERTEX ベルテクス株式会社

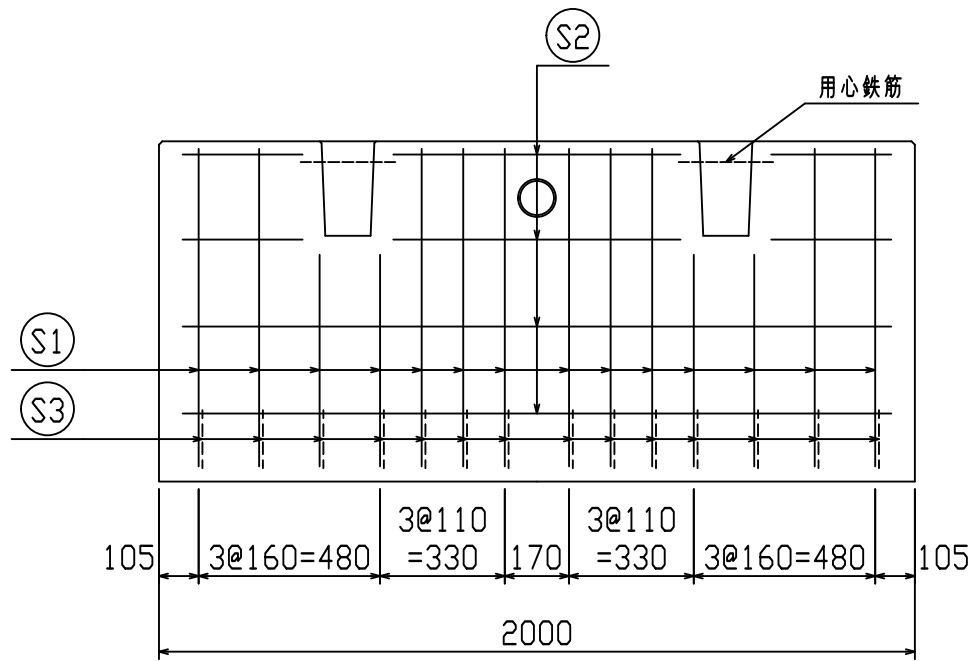
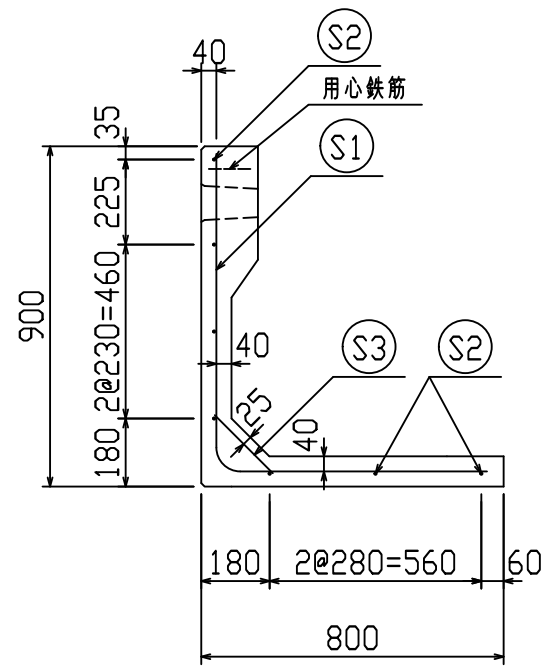


設計基準強度: 30 N/mm<sup>2</sup>

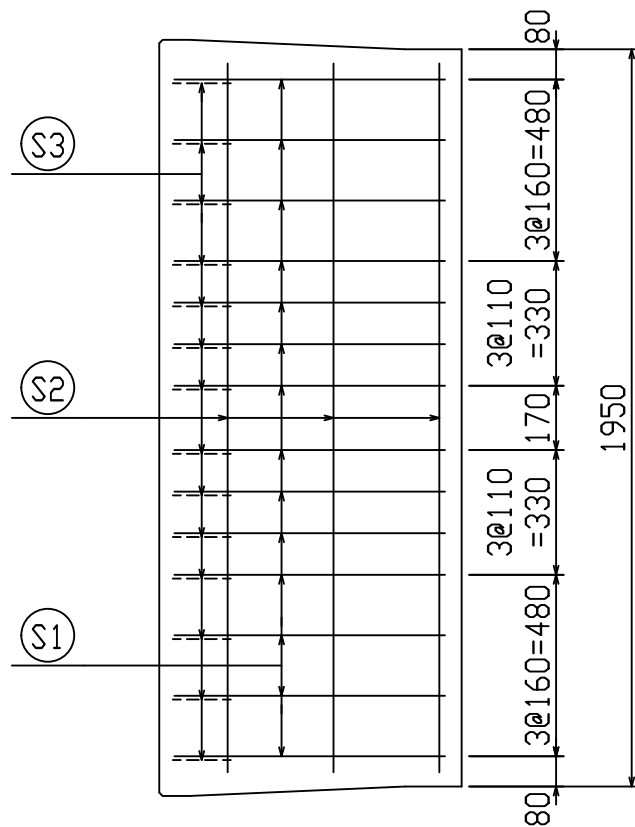
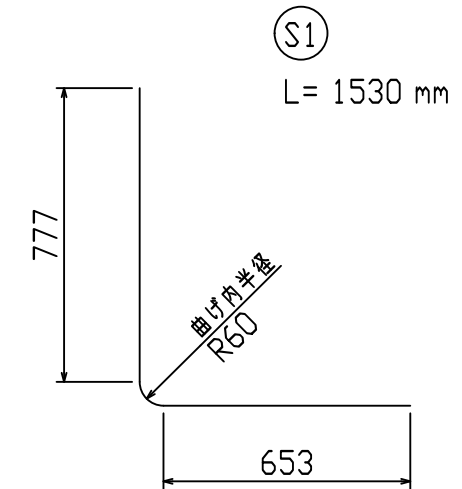
名称	HS-Pウォール			規格	H-900 (SS)		
年月日	H19. 3. 31	縮尺	1:20	区分	製品図	図番	98000014-107-00
部長	○	課長	○	照査	○	設計	○
						製図	○

2021/7/19: 社名表示の変更  
 2022/3/23: 図番の変更 (H-07000260)





鉄筋加工図



鉄筋材料表

名称	径	本数	長さ m	m当り質量 kg	質量 kg	形状
鉄筋 (S1)	D6	14	1.530	0.249	5.334	└
〃 (S2)	D6	7	1.875	0.249	3.268	—
〃 (S3)	D6	14	0.220	0.249	0.767	／
合計					9.369 kg	
コンクリート体積				0.3164 m <sup>3</sup>		
製品質量					735 kg	

設計基準強度：30 N/mm<sup>2</sup>

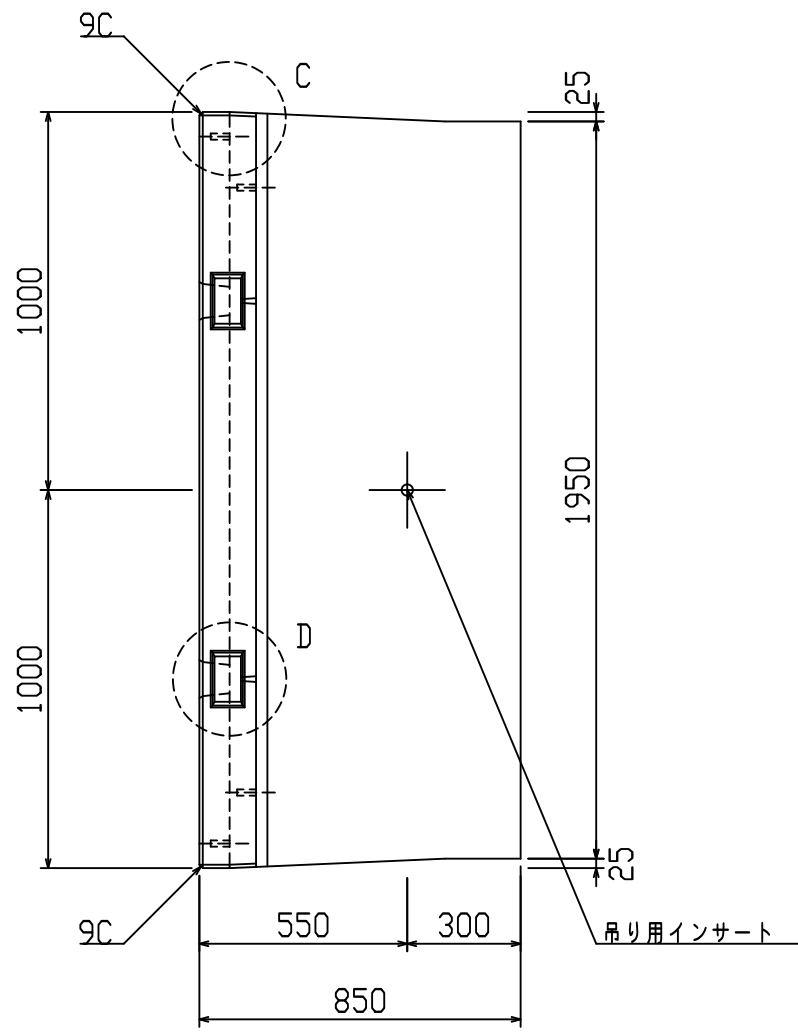
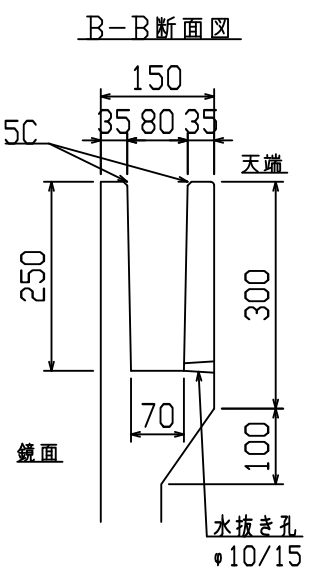
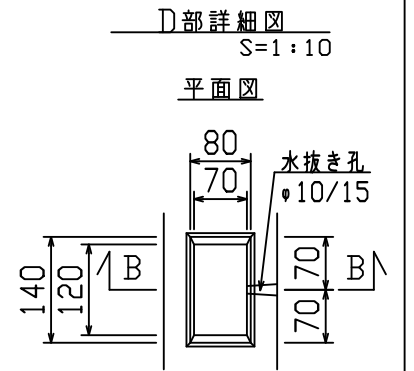
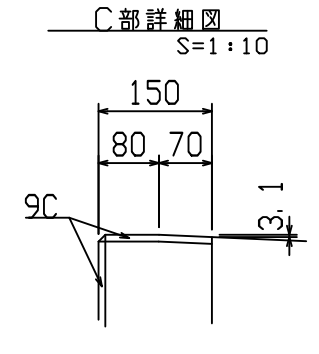
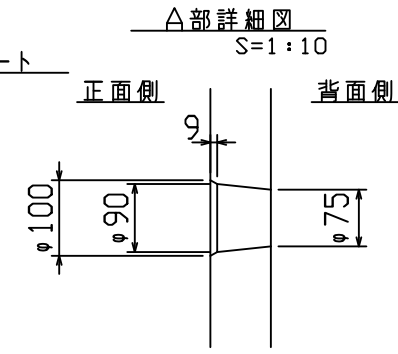
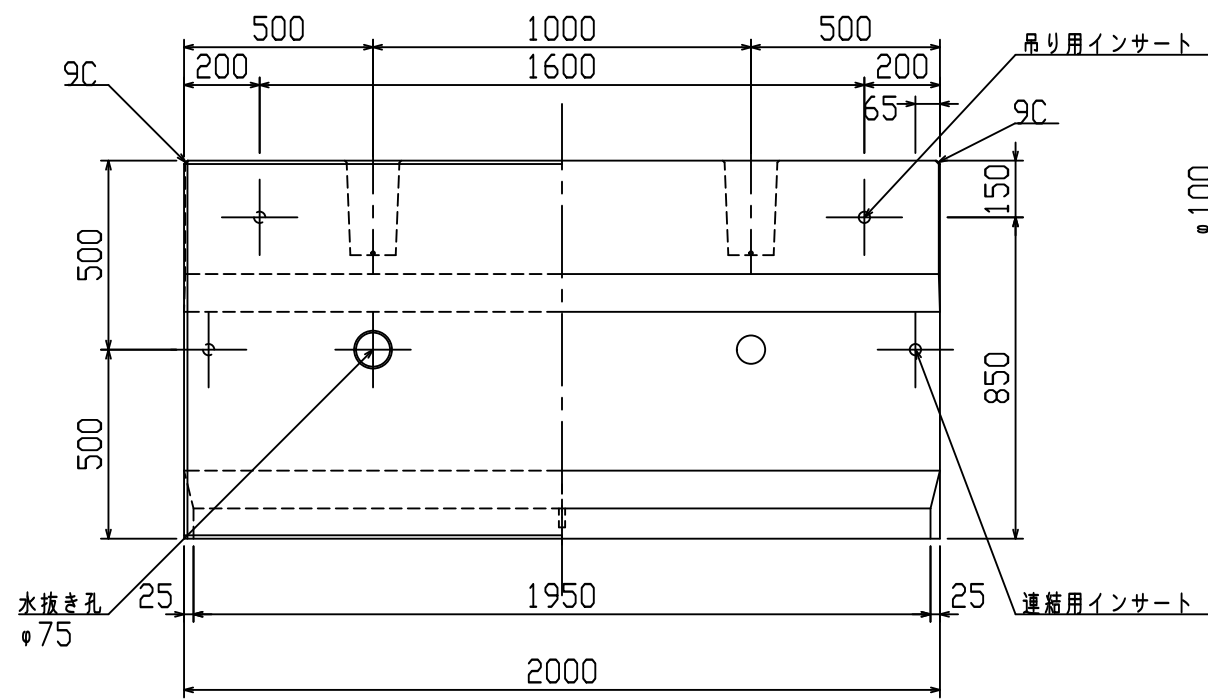
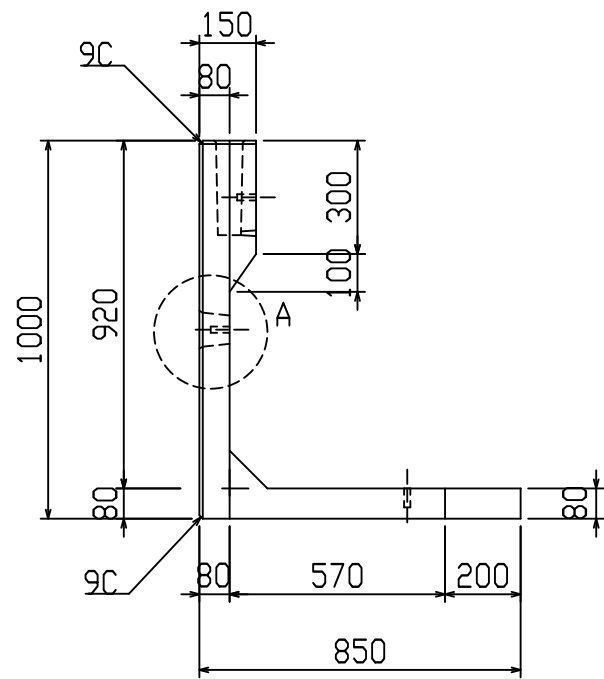
名称	HS-Pウォール			規格	H-900 (SS)		
年月日	H27. 1. 27	縮尺	1:20	区分	配筋図	図番	980000014-108-00
		承認	○	検図	○	製図	○

※天端の開口部周辺には用心鉄筋を通宜配置すること

2021/7/19：社名表示の変更  
2022/3/23：図番の変更<Q-14003107>

VERTEX ベルテクス株式会社



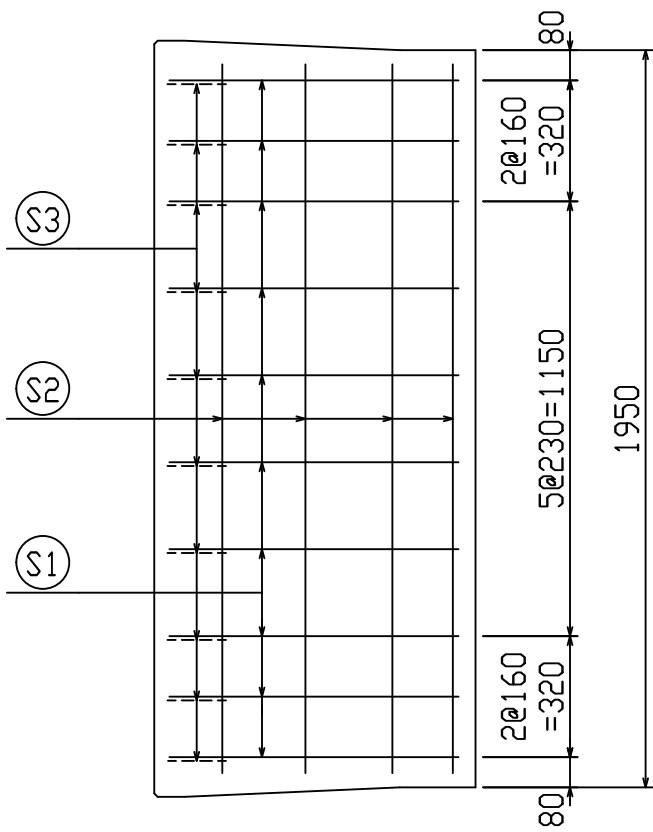
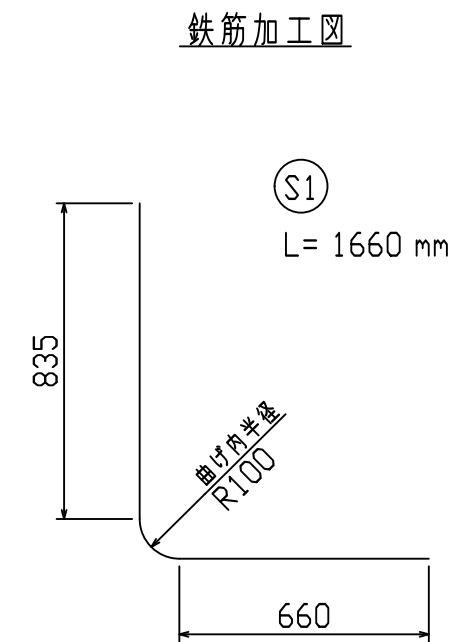
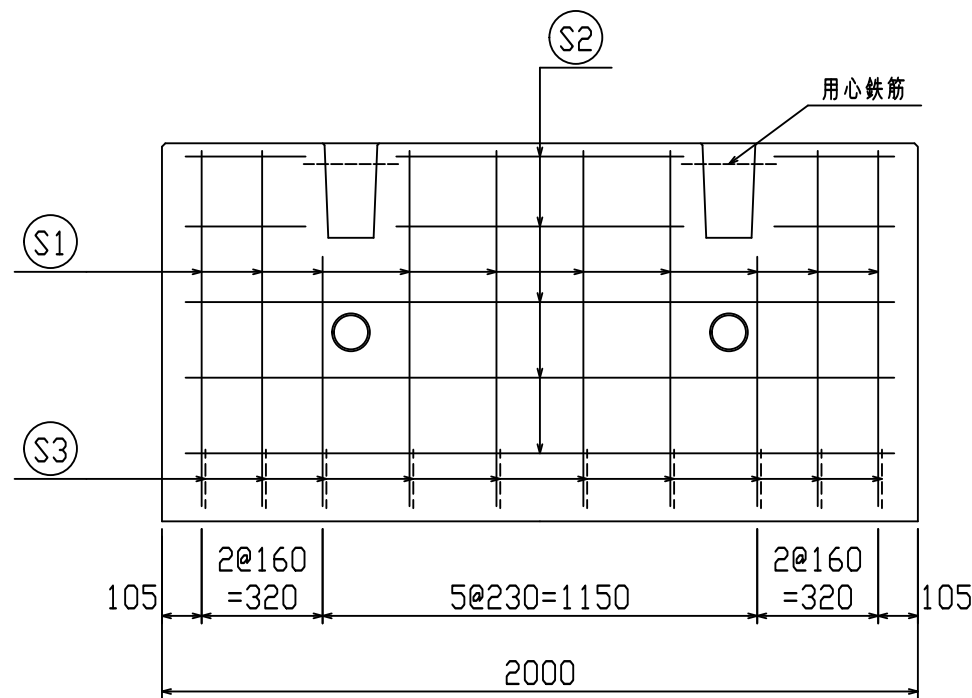
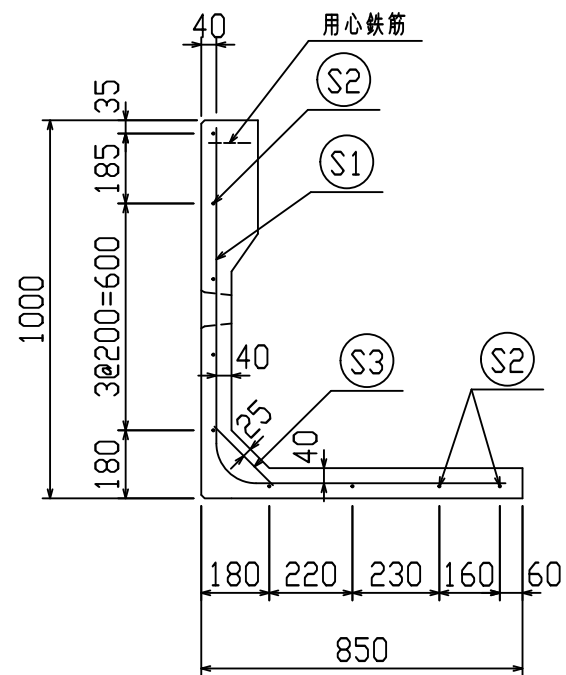


設計基準強度：30 N/mm<sup>2</sup>

名称	HS-Pウォール			規格	H-1000(SS)		
年月日	H19. 3. 31	縮尺	1:20	区分	製品図	図番	98000014-109-00
部長	○	課長	○	照査	○	設計	○
						製図	○

2021/7/19：社名表示の変更  
2022/3/23：図番の変更(H-07000262)





鉄筋材料表

名称	径	本数	長さ m	m当り質量 kg	質量 kg	形状
鉄筋 (S1)	D10	10	1.660	0.560	9.296	└
〃 (S2)	D6	9	1.875	0.249	4.202	—
〃 (S3)	D10	10	0.220	0.560	1.232	／
合計					14.730 kg	
コンクリート体積				0.3402 m <sup>3</sup>		
製品質量				795 kg		

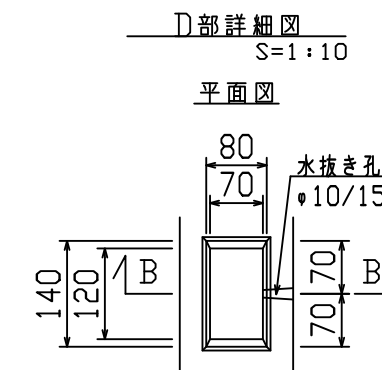
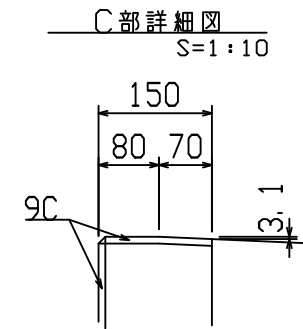
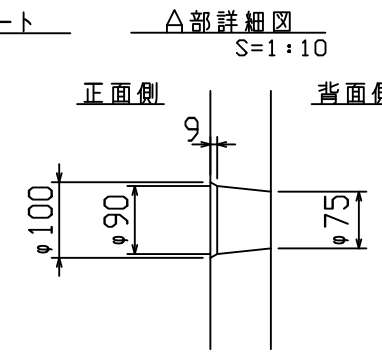
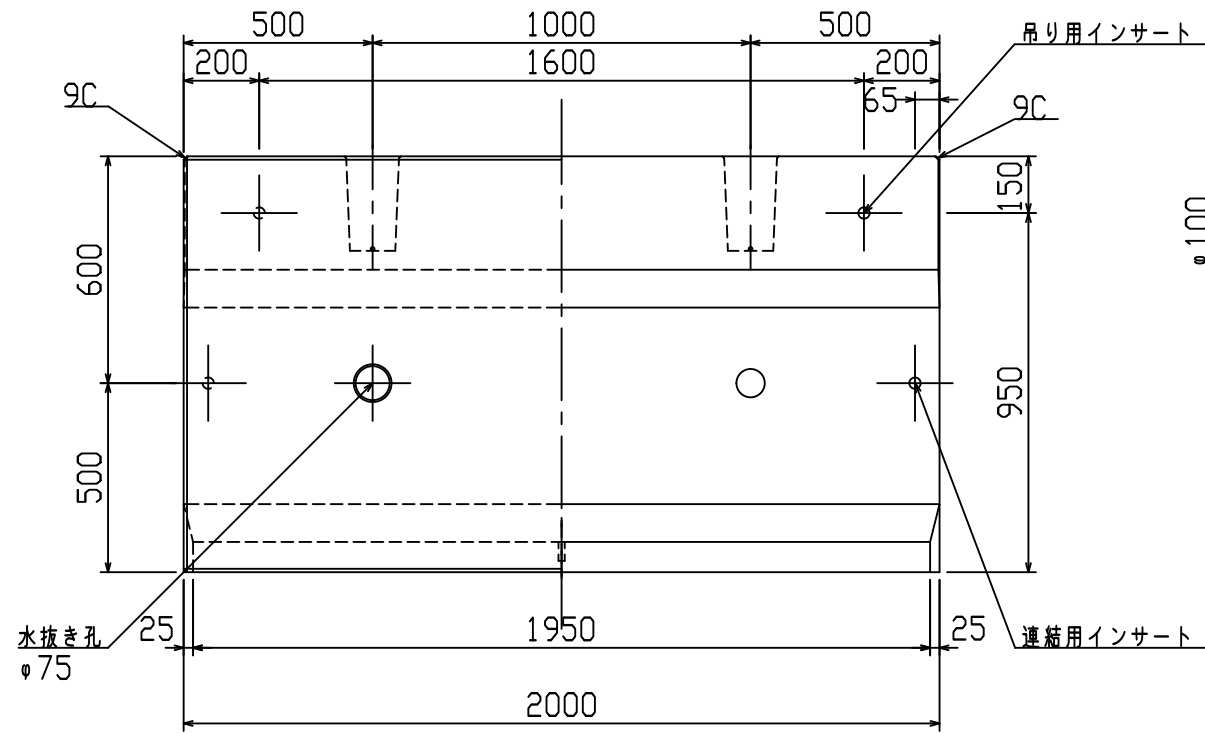
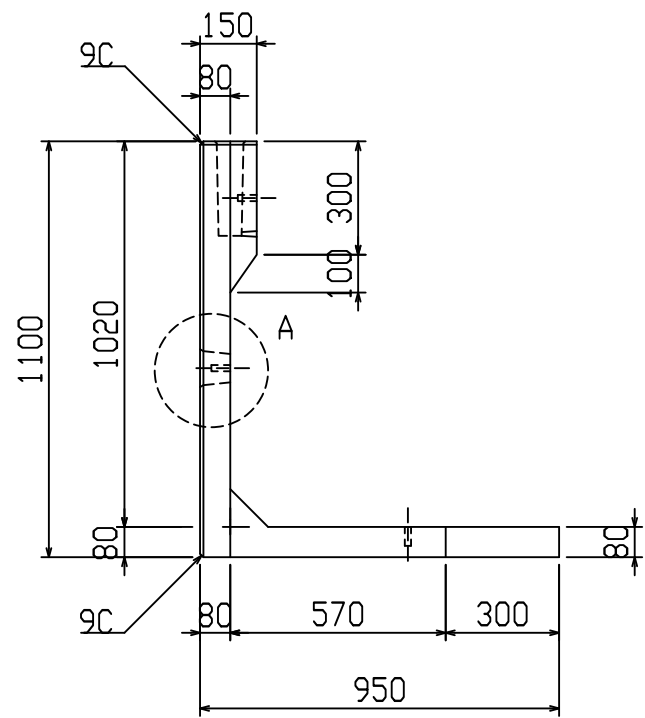
設計基準強度：30 N/mm<sup>2</sup>

名称	HS-Pウォール			規格	H-1000(SS)		
年月日	H27. 1. 27	縮尺	1:20	区分	配筋図	図番	98000014-110-00
		承認		検図		製図	

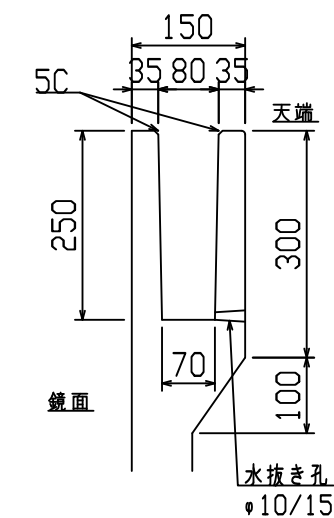
※天端の開口部周辺には用心鉄筋を適宜配置すること

2021/7/19：社名表示の変更  
2022/3/23：図番の変更(Q-14003108)

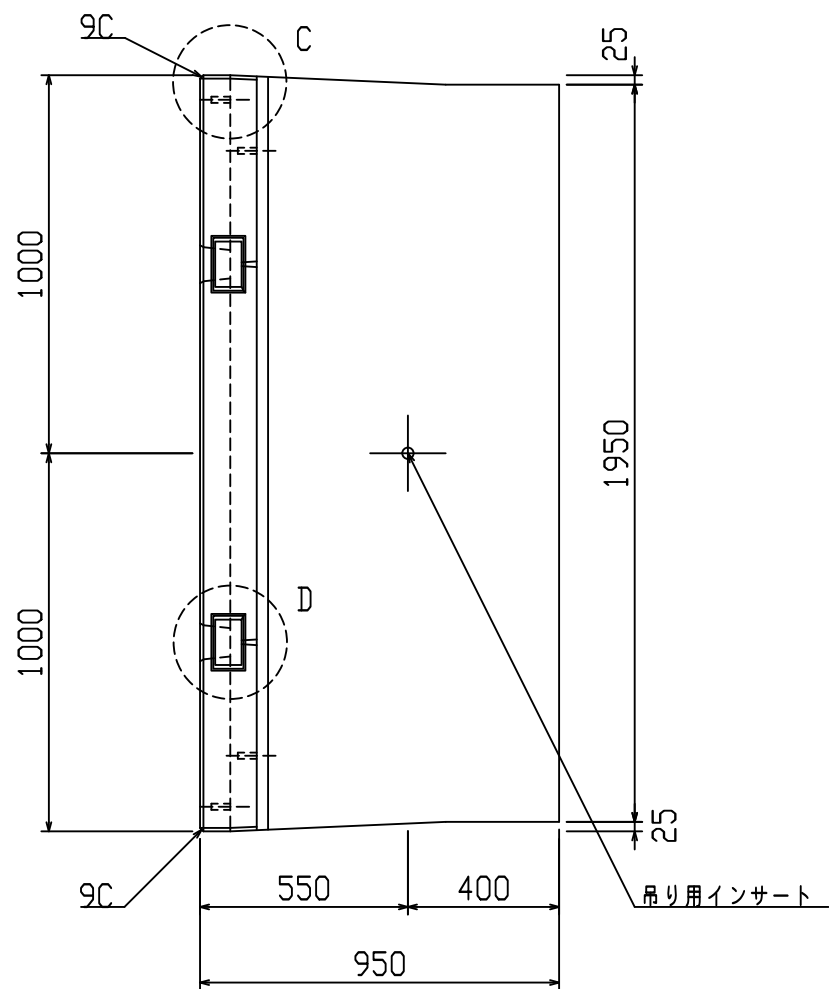
**VERTEX ベルテクス株式会社**



B-B断面図



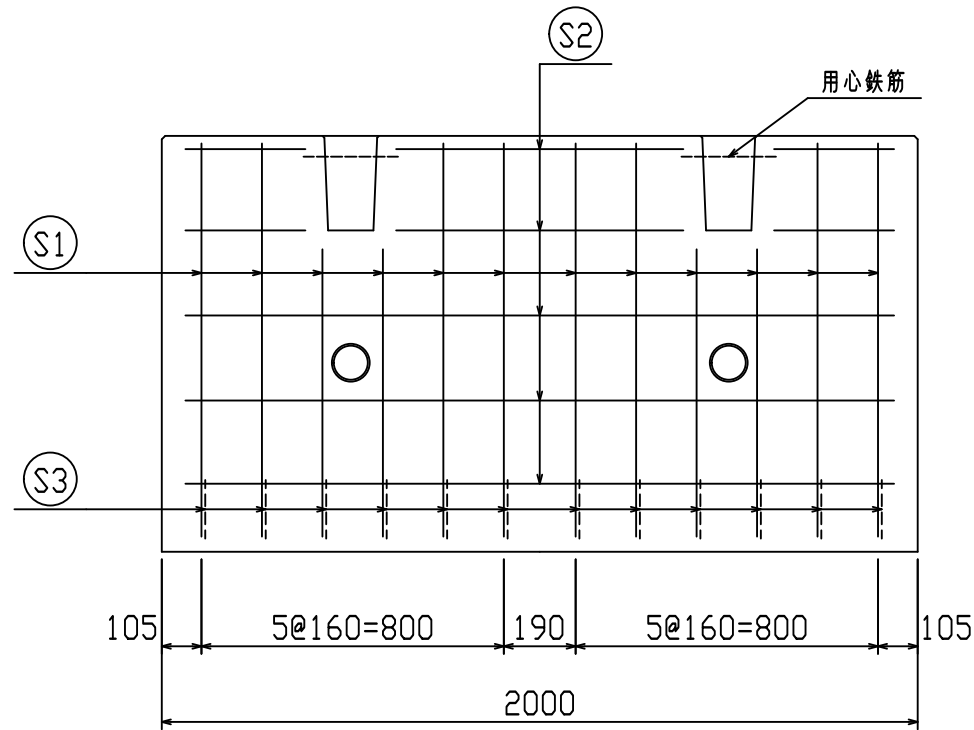
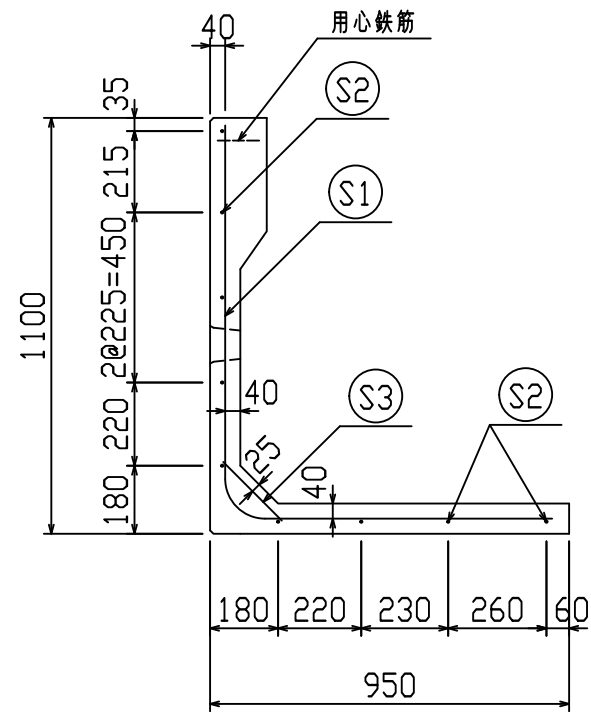
設計基準強度：30 N/mm<sup>2</sup>



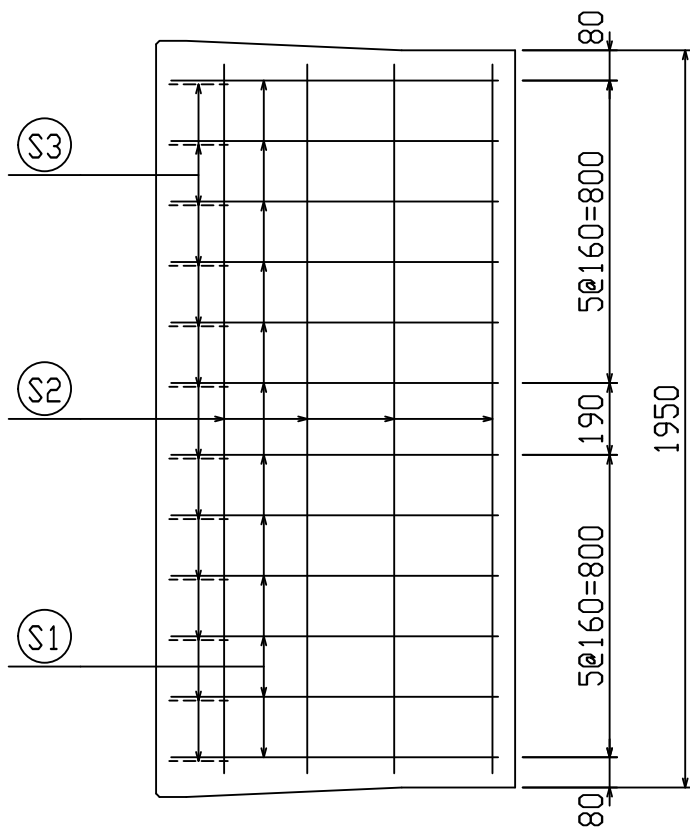
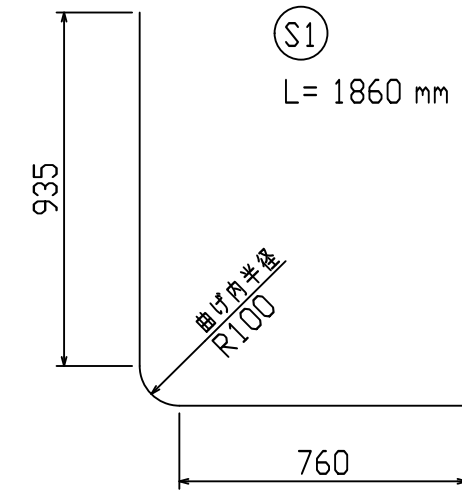
名称	HS-Pウォール				規格	H-1100(SS)			
年月日	H19. 3. 31	縮尺	1:20	区分	製品図	図番	98000014-111-00		
部長	○	課長	○	照査	○	設計	○	製図	○

2021/7/19：社名表示の変更  
 2022/3/23：図番の変更（H-07000264）

**VERTEX** ベルテクス株式会社



鉄筋加工図



鉄筋材料表

名称	径	本数	長さ m	m当り質量 kg	質量 kg	形状
鉄筋 S1	D10	12	1.860	0.560	12.499	└
〃 S2	D6	9	1.875	0.249	4.202	—
〃 S3	D10	12	0.220	0.560	1.478	／
合計					18.179 kg	
コンクリート体積				0.3718 m <sup>3</sup>		
製品質量					870 kg	

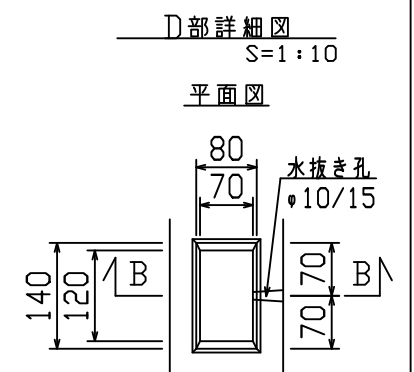
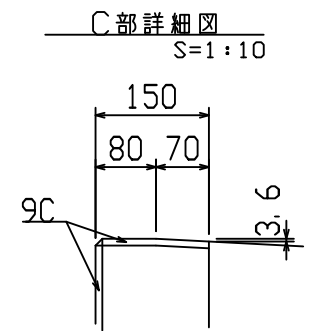
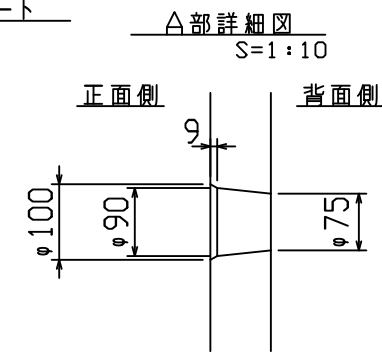
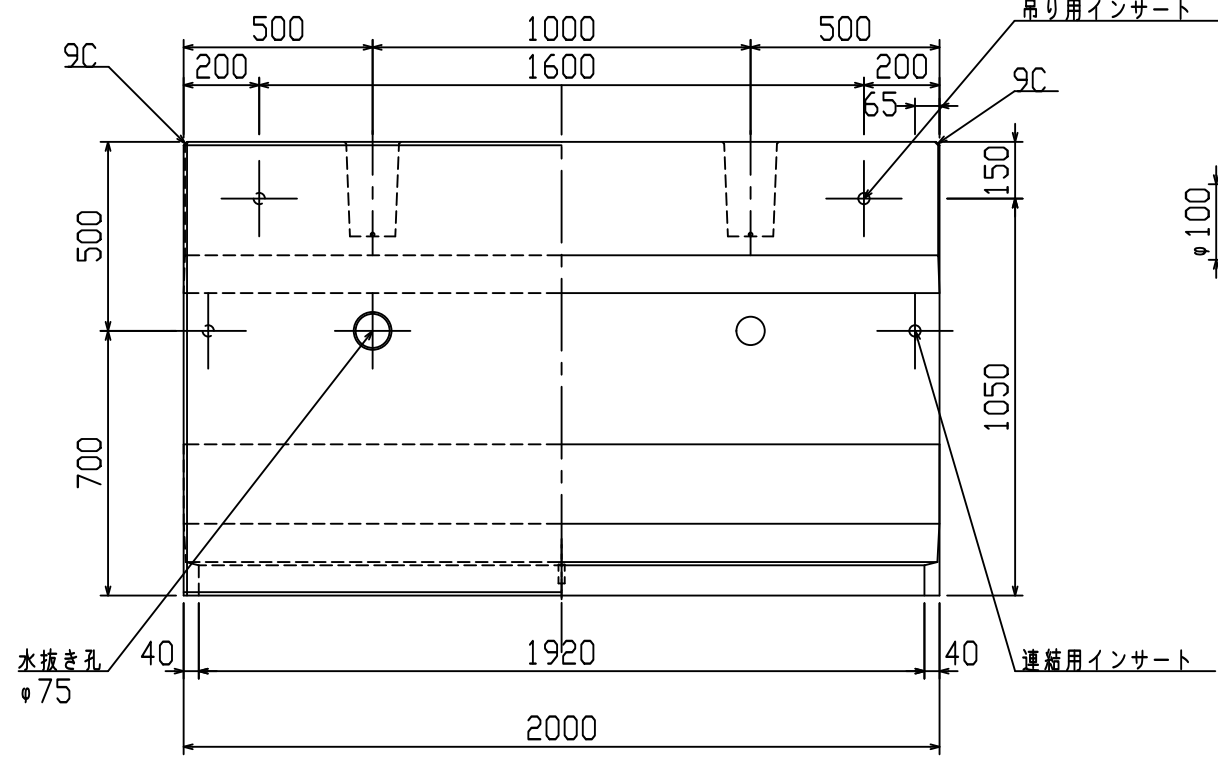
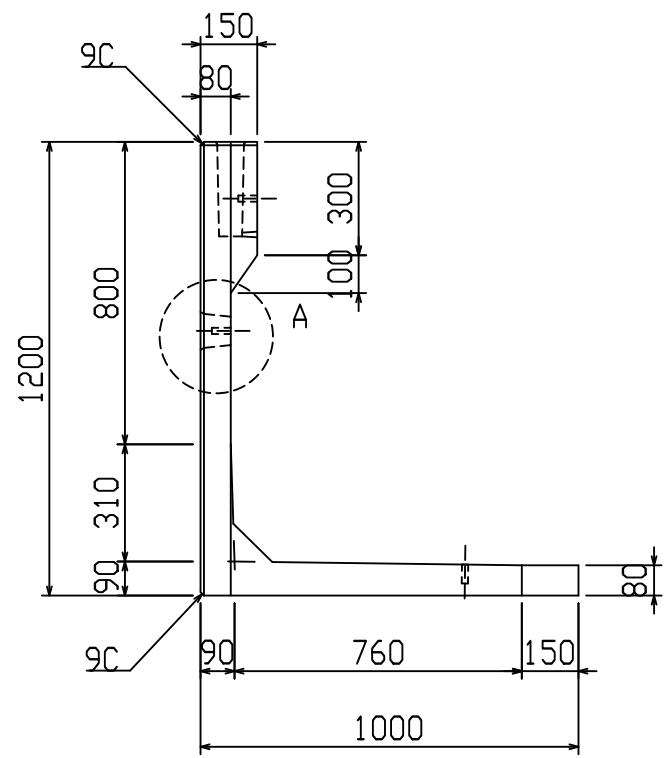
設計基準強度：30 N/mm<sup>2</sup>

名称	HS-Pウォール			規格	H-1100(SS)		
年月日	H27. 1. 27	縮尺	1:20	区分	配筋図	図番	980000014-112-00

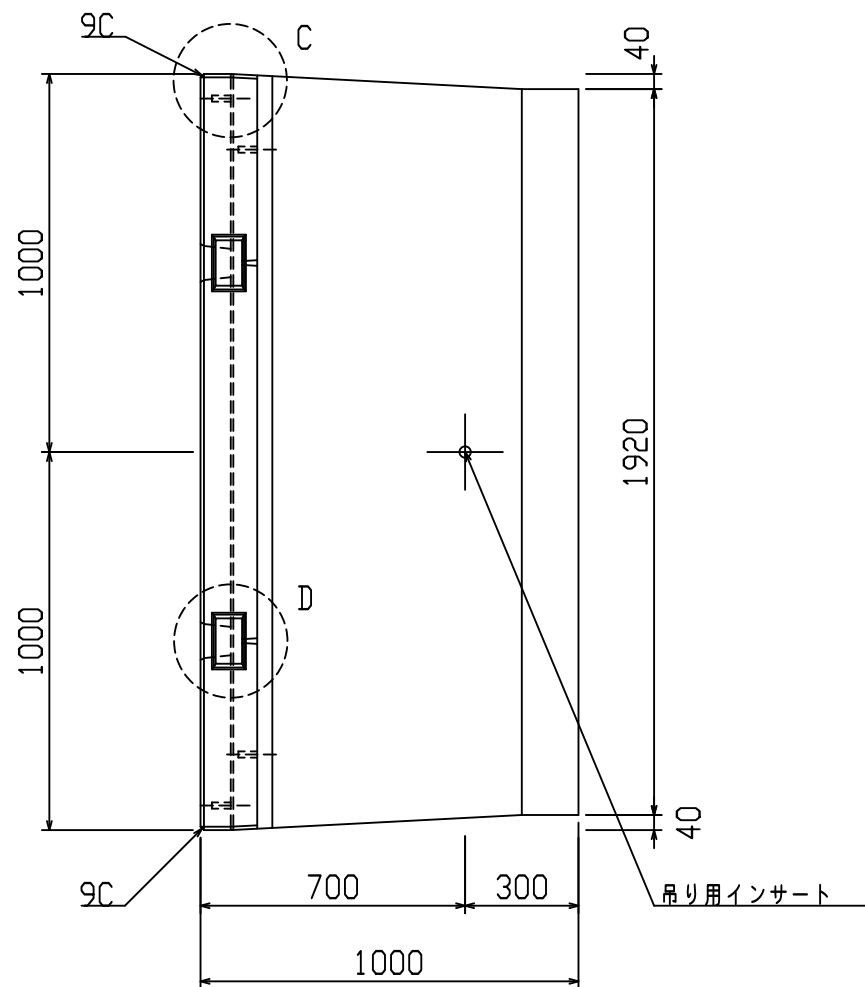
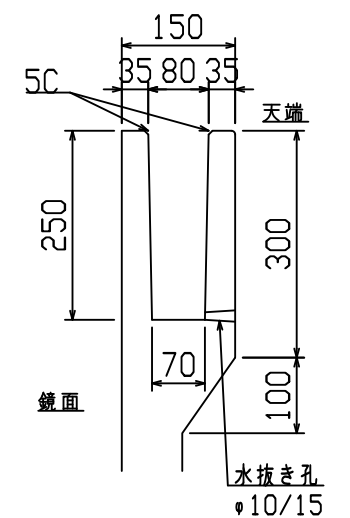
※天端の開口部周辺には用心鉄筋を適宜配置すること

2021/7/19：社名表示の変更  
2022/3/23：図番の変更(Q-14003109)

VERTEX ベルテクス株式会社



B-B断面図

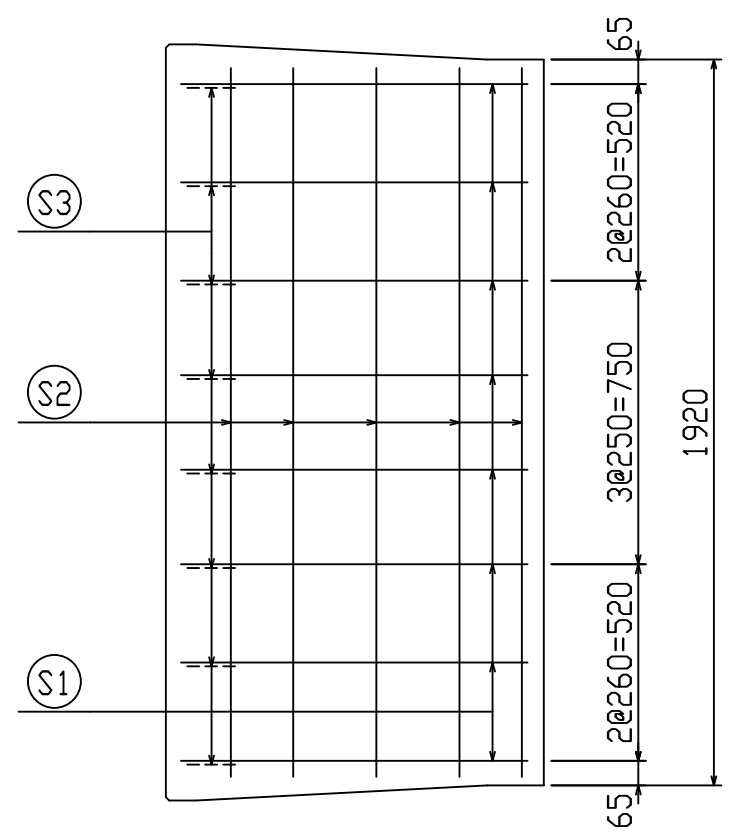
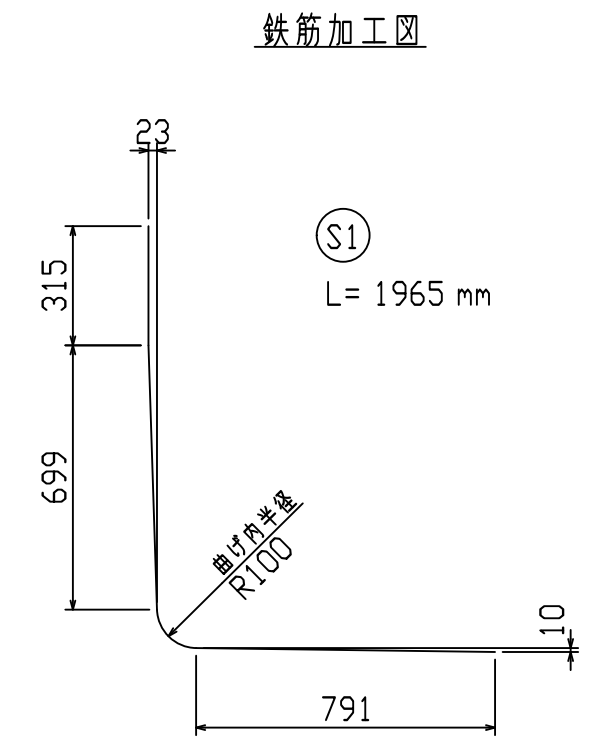
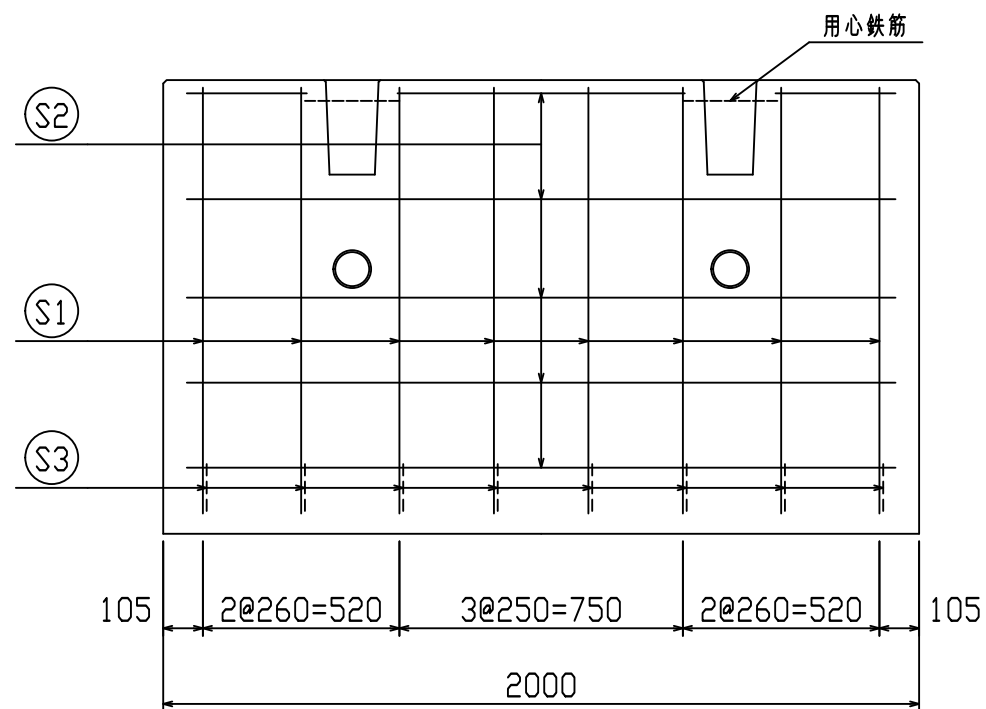
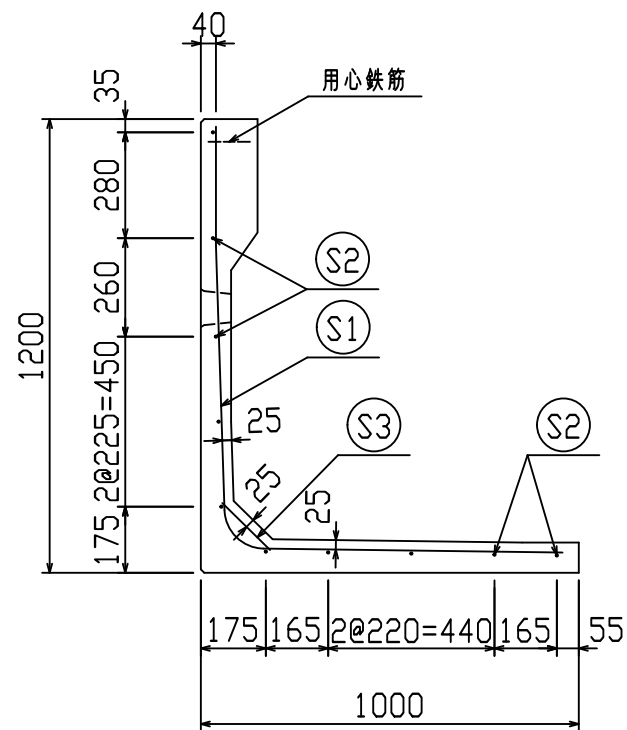


設計基準強度：30 N/mm<sup>2</sup>

名称	HS-Pウォール				規格	H-1200(SS)			
年月日	H19. 3. 31	縮尺	1:20		区分	製品図	図番	98000014-113-00	
部長	○	課長	○	照査	○	設計	○	製図	○

2021/7/19：社名表示の変更  
2022/3/23：図番の変更(H-07000266)

VERTEX ベルテクス株式会社



鉄筋材料表

名称	径	本数	長さ m	m当り質量 kg	質量 kg	形状
鉄筋 S1	D10	8	1.965	0.560	8.803	L
〃 S2	D6	10	1.875	0.249	4.669	—
〃 S3	D10	8	0.185	0.560	0.829	∖
合計					14.301 kg	
コンクリート体積					0.4055 m <sup>3</sup>	
製品質量					945 kg	

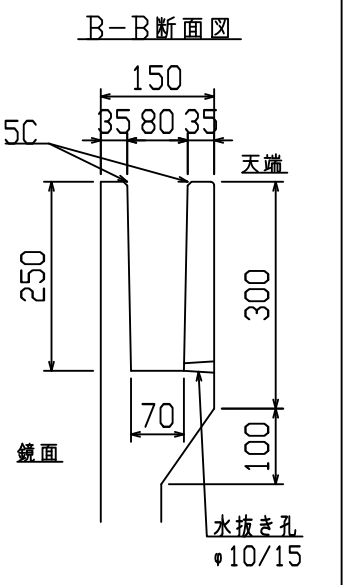
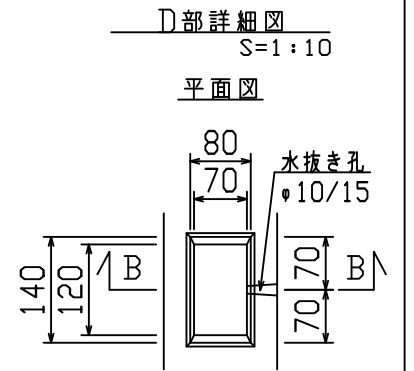
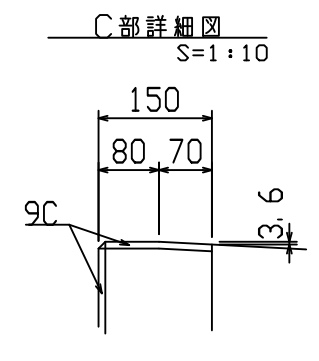
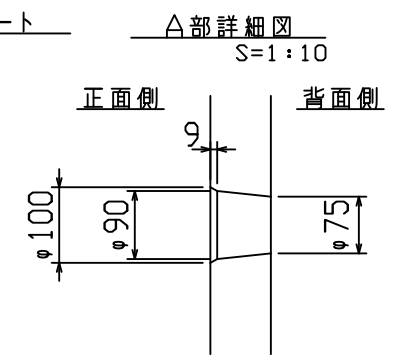
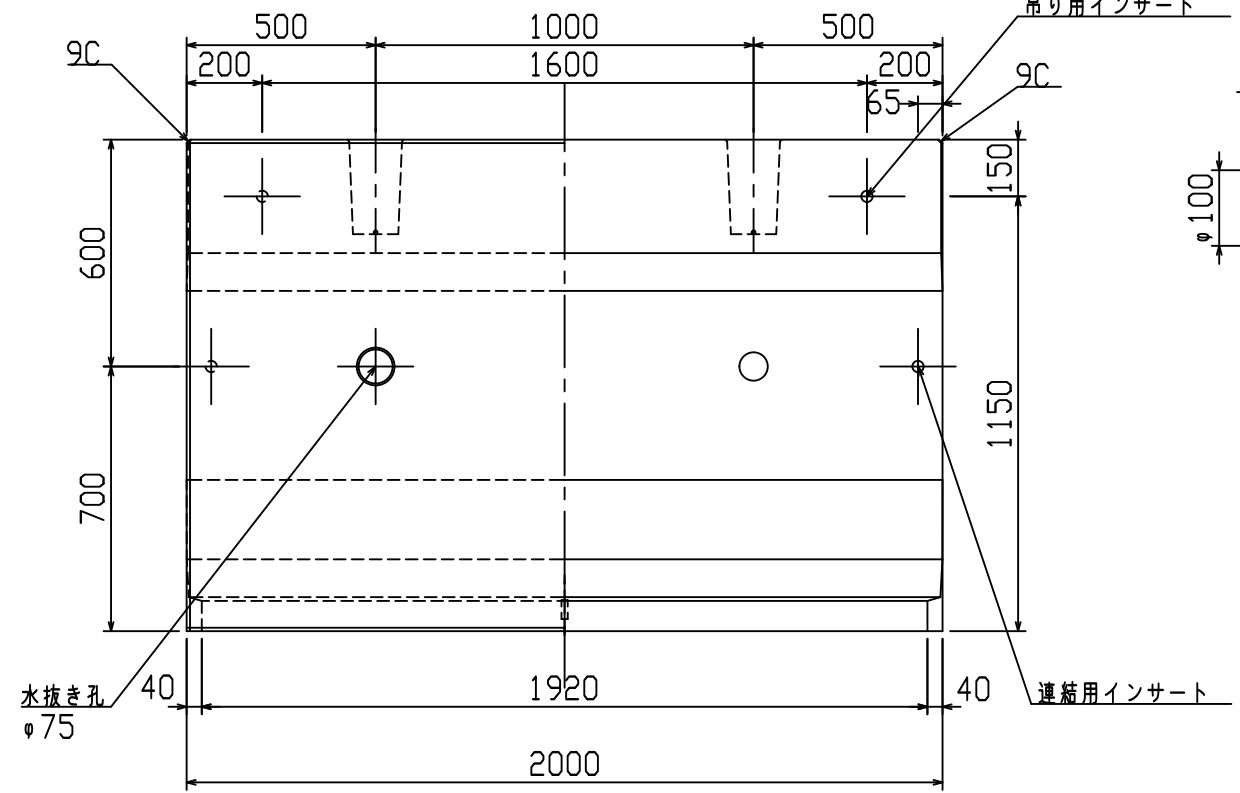
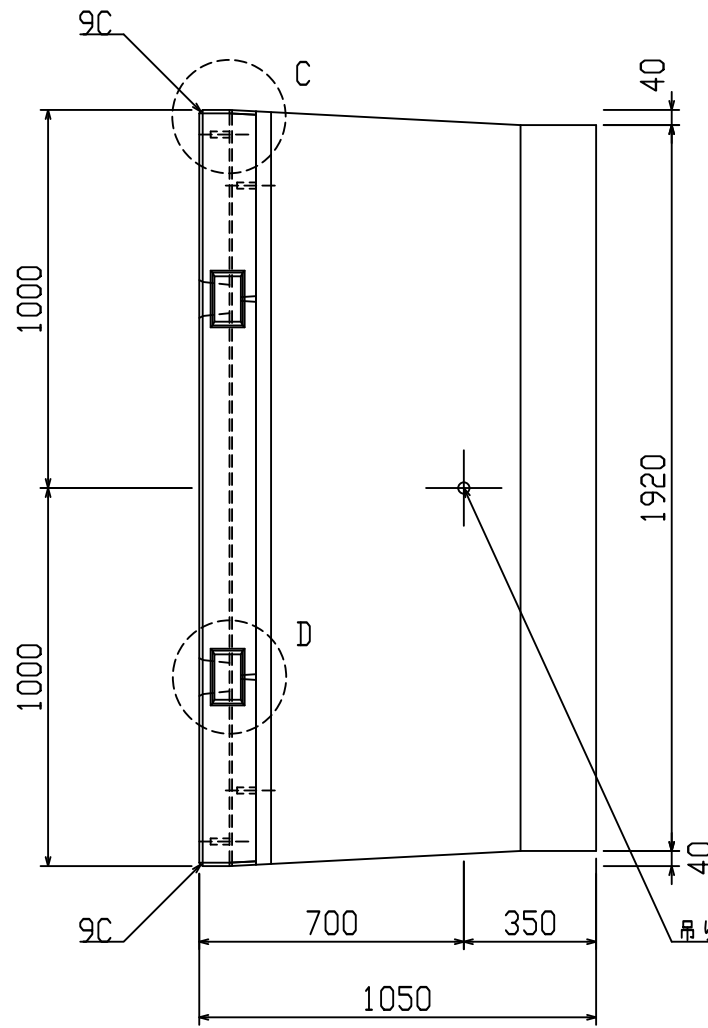
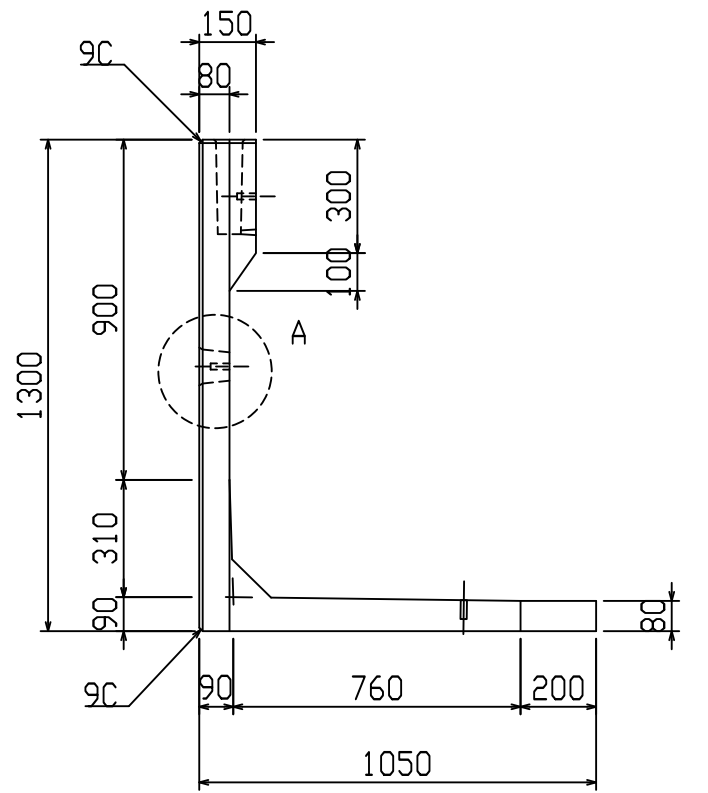
設計基準強度：30 N/mm<sup>2</sup>

名称	HS-Pウォール			規格	H-1200(SS)		
年月日	H27. 1. 27	縮尺	1:20	区分	配筋図	図番	98000014-114-00
承認	○	検図	○	製図	○		

※天端の開口部周辺には用心鉄筋を適宜配置すること

2021/7/19：社名表示の変更  
2022/3/23：図番の変更(Q-14003110)

**VERTEX ベルテクス株式会社**

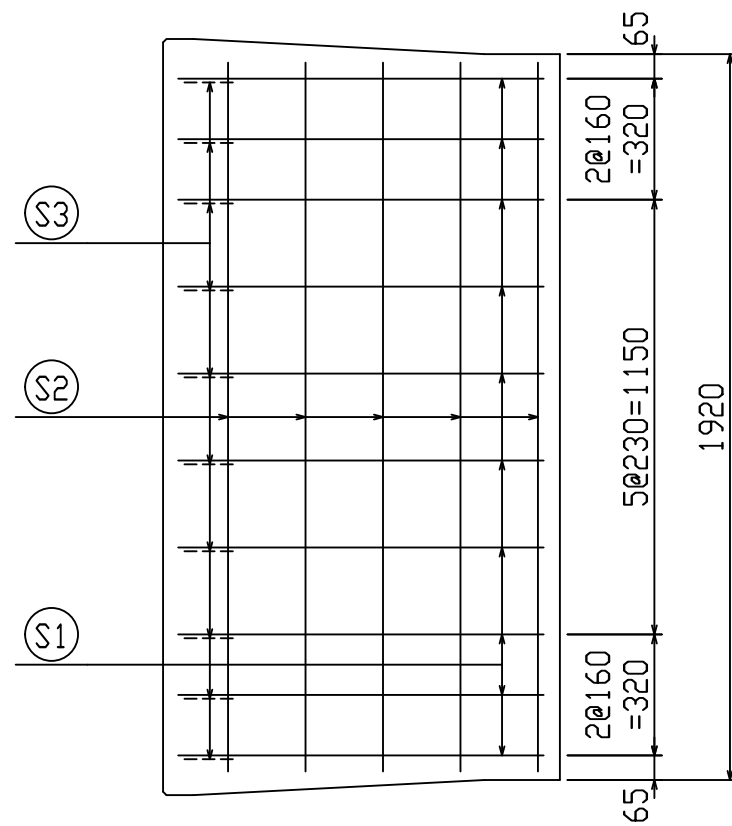
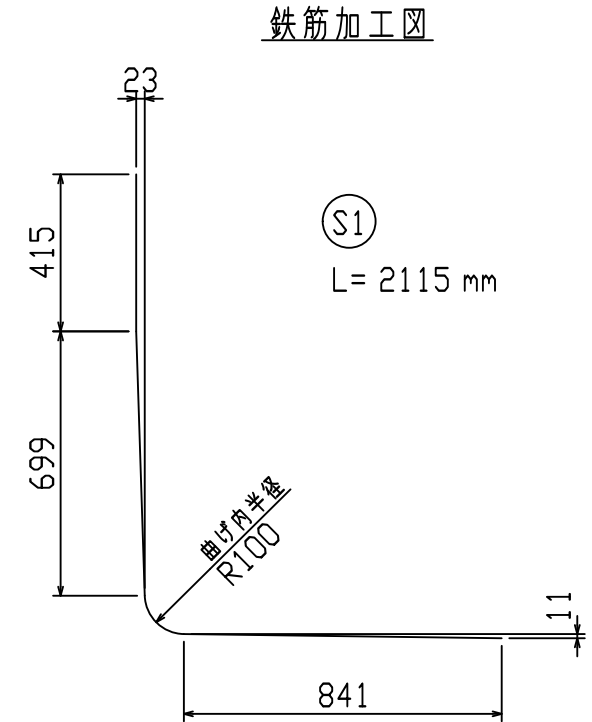
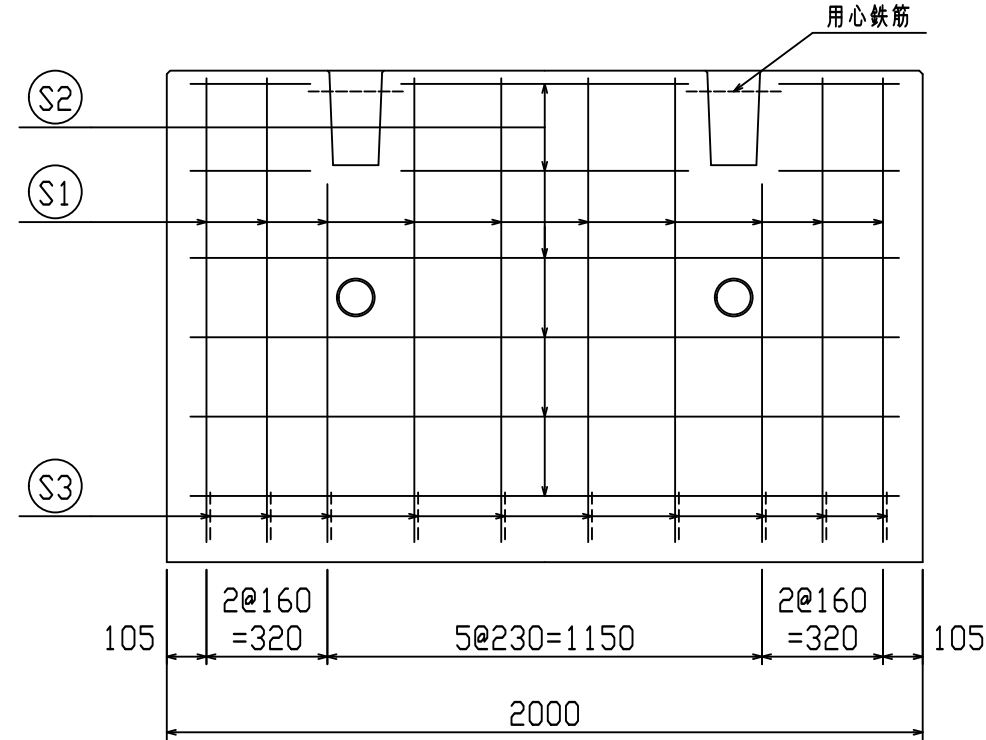
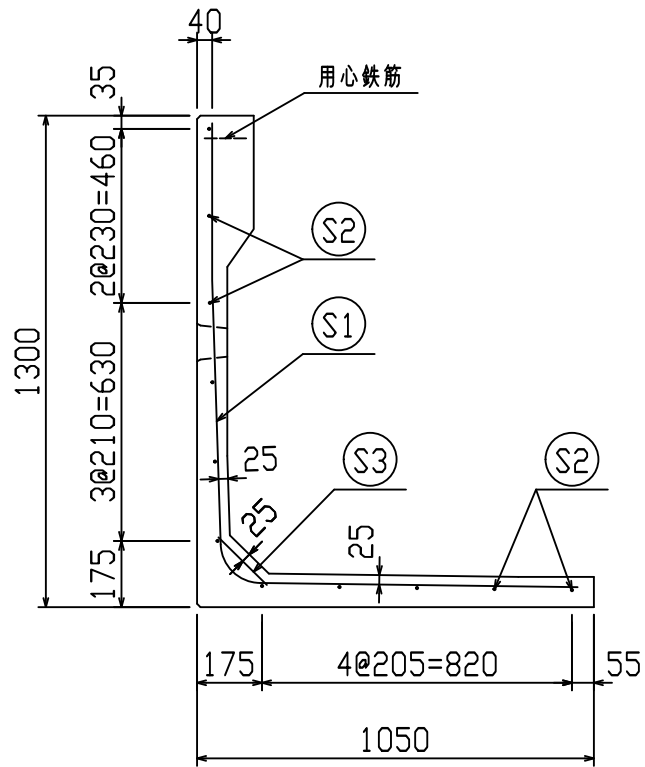


設計基準強度：30 N/mm<sup>2</sup>

名称	HS-Pウォール			規格	H-1300(SS)		
年月日	H19. 3. 31	縮尺	1:20	区分	製品図	図番	98000014-115-00
部長	○	課長	○	照査	○	設計	○
						製図	○

2021/7/19：社名表示の変更  
2022/3/23：図番の変更（H-07000268）





鉄筋材料表

名称	径	本数	長さ m	m当り質量 kg	質量 kg	形状
鉄筋 S1	D10	10	2.115	0.560	11.844	└
〃 S2	D6	11	1.875	0.249	5.136	—
〃 S3	D10	10	0.185	0.560	1.036	／
合計					18.016 kg	
コンクリート体積					0.4292 m <sup>3</sup>	
製品質量					1005 kg	

設計基準強度：30 N/mm<sup>2</sup>

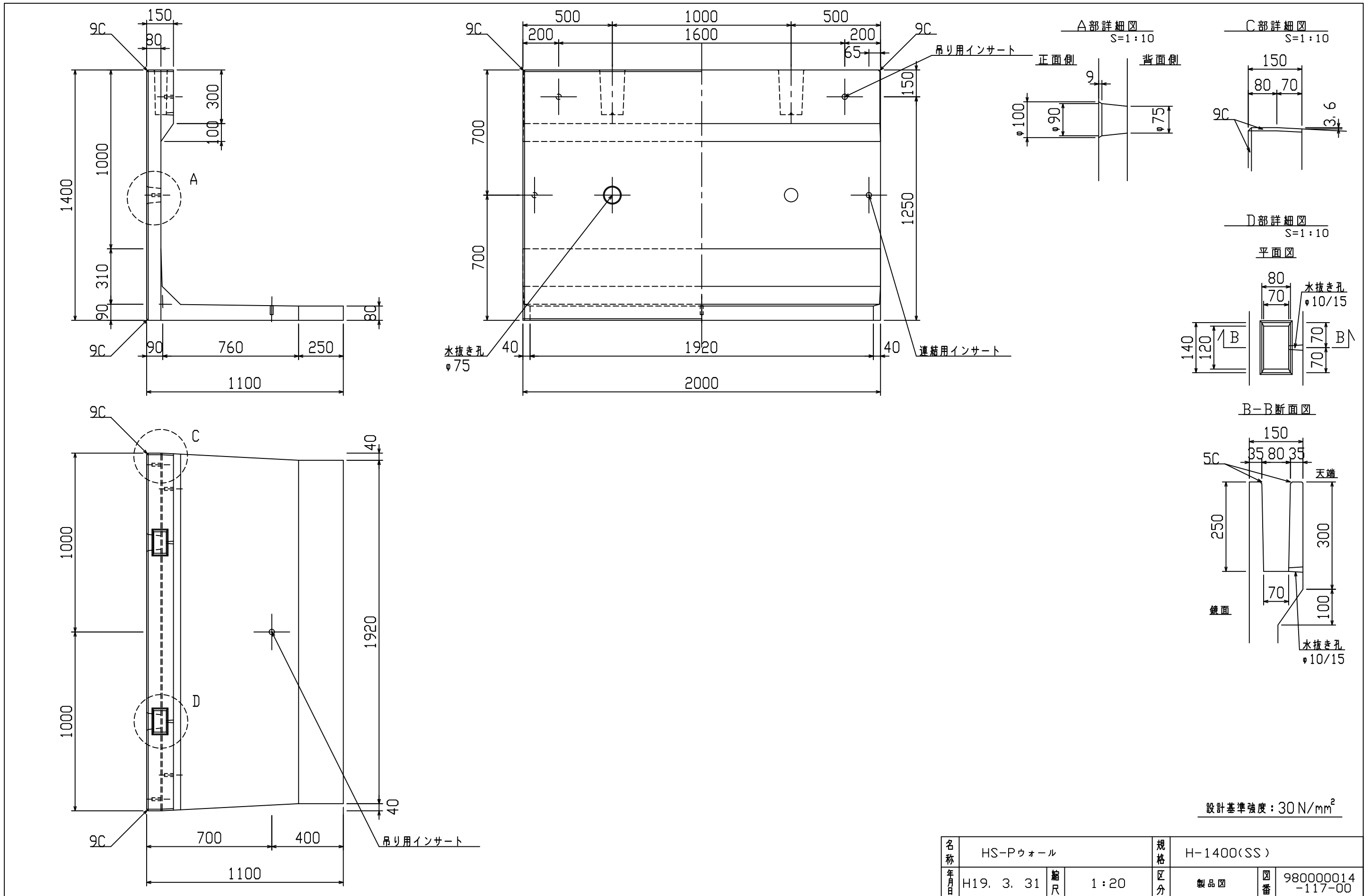
名称	HS-Pウォール			規格	H-1300(SS)		
年月日	H27. 1. 27	縮尺	1:20	区分	配筋図	図番	98000014-116-00
	承認	検図	製図				

※天端の開口部周辺には用心鉄筋を適宜配置すること

2021/7/19：社名表示の変更  
2022/3/23：図番の変更(Q-14003111)

VERTEX ベルテクス株式会社

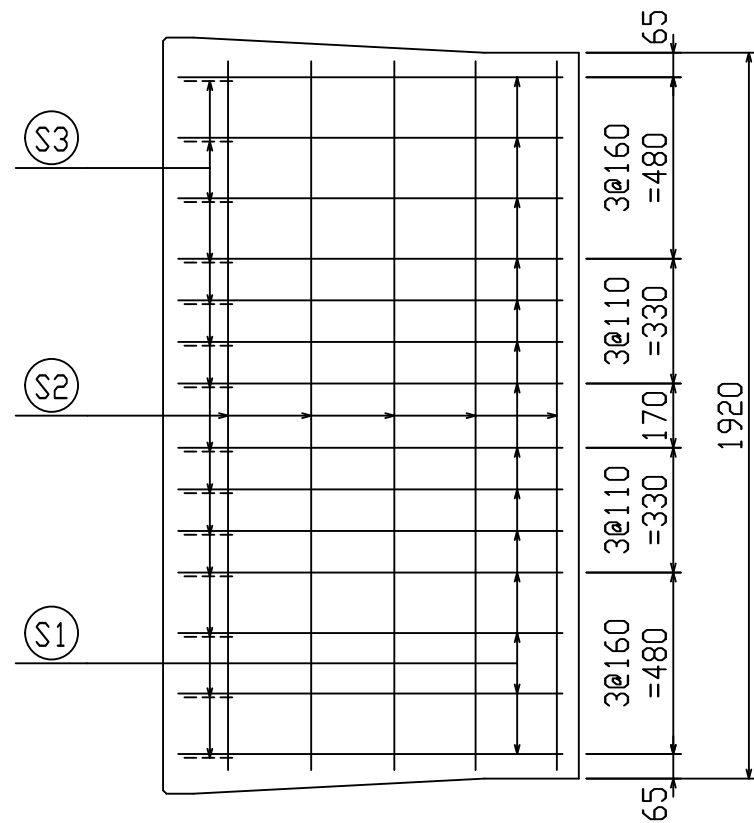
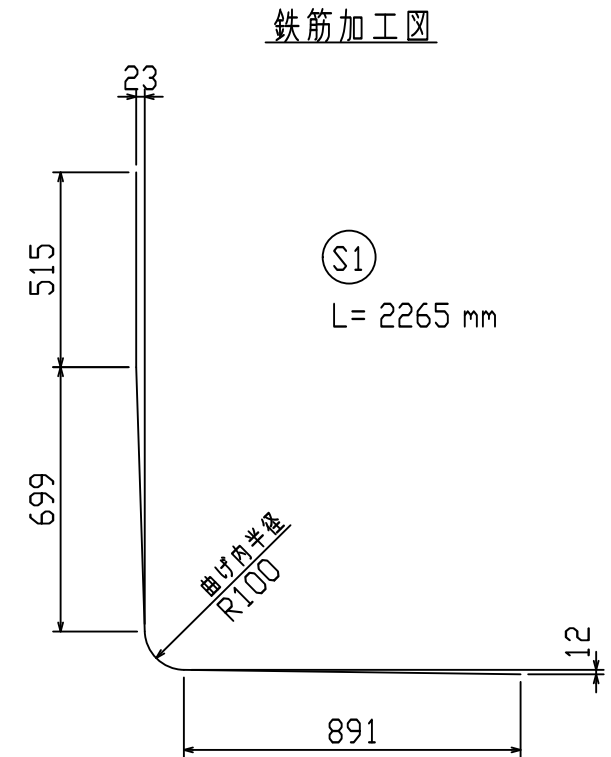
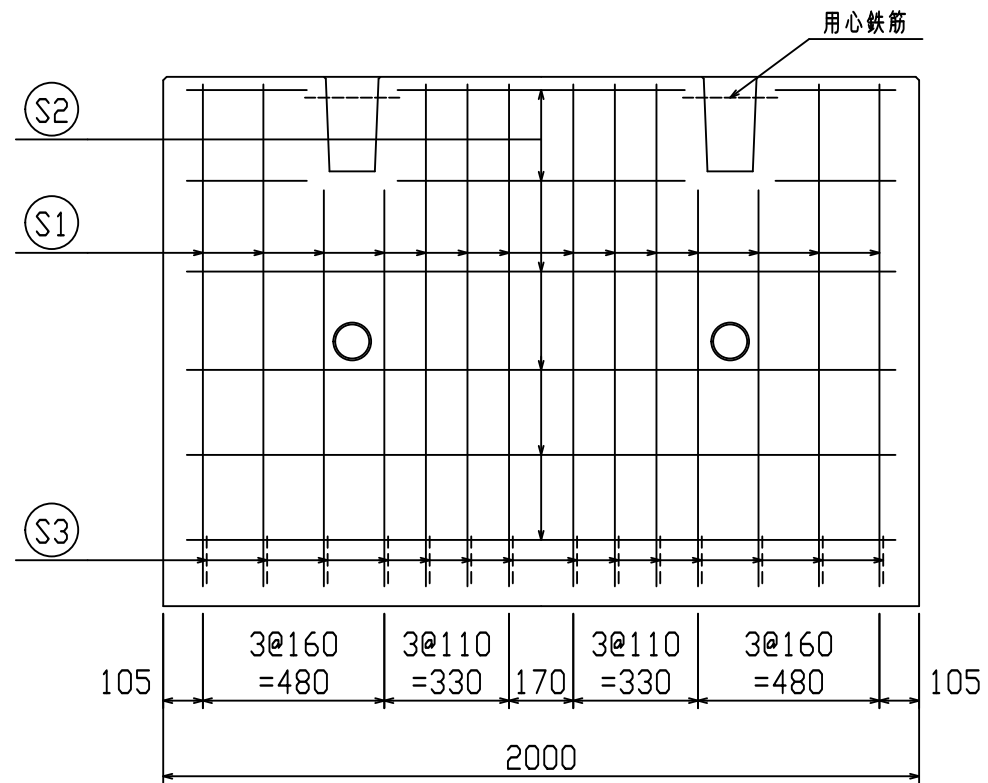
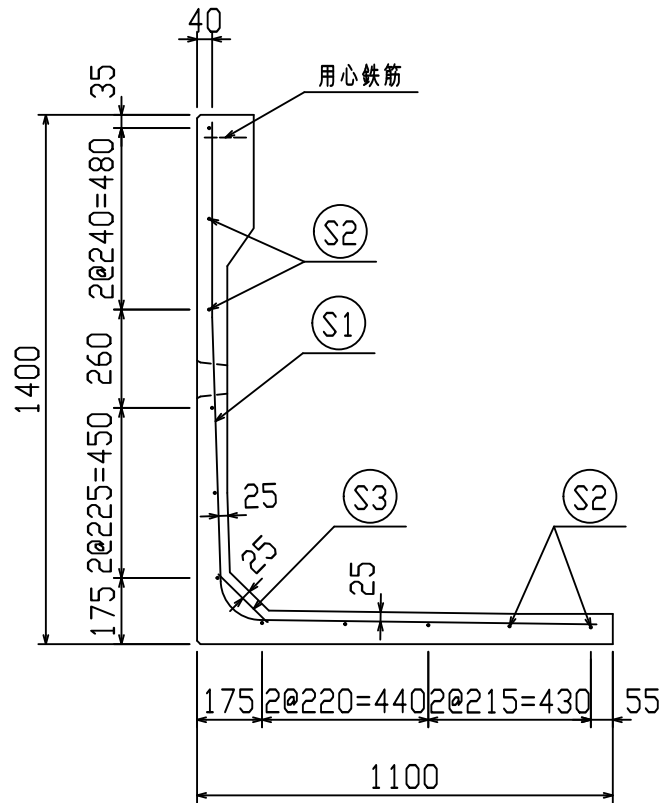




名称	HS-Pウォール				規格	H-1400(SS)			
年月日	H19. 3. 31	縮尺	1:20		区分	製品図	図番	98000014-117-00	
部長	○	課長	○	照査	○	設計	○	製図	○

2021/7/19: 社名表示の変更  
 2022/3/23: 図番の変更(H-07000270)

**VERTEX ベルテクス株式会社**



鉄筋材料表

名称	径	本数	長さ m	m当り 質量 kg	質量 kg	形状
鉄筋 (S1)	D10	14	2.265	0.560	17.758	└
〃 (S2)	D6	11	1.875	0.249	5.136	—
〃 (S3)	D10	14	0.185	0.560	1.450	／
合計					24.344 kg	
コンクリート体積					0.4529 m <sup>3</sup>	
製品質量					1065 kg	

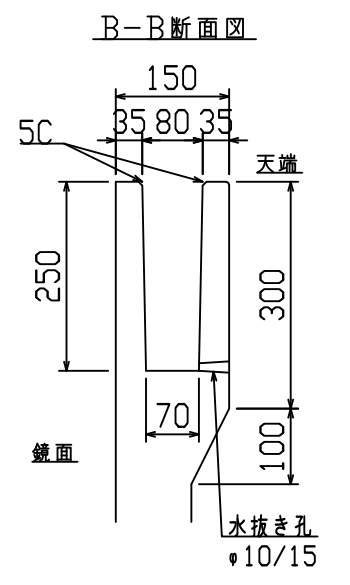
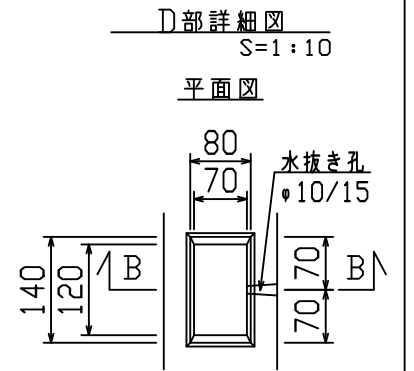
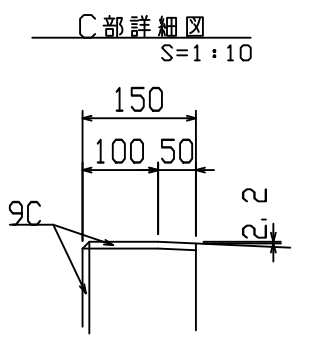
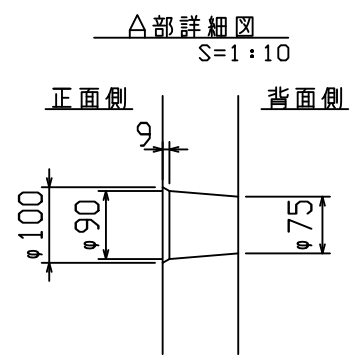
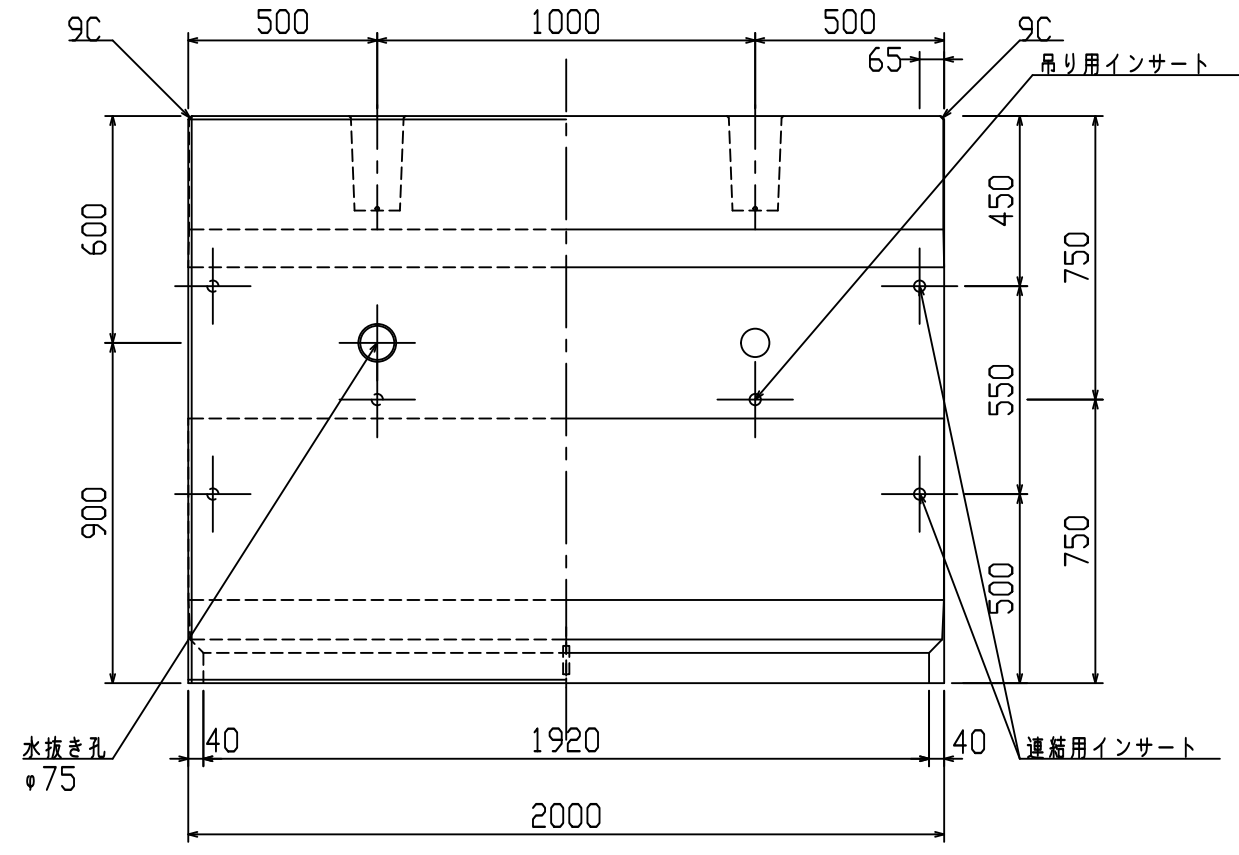
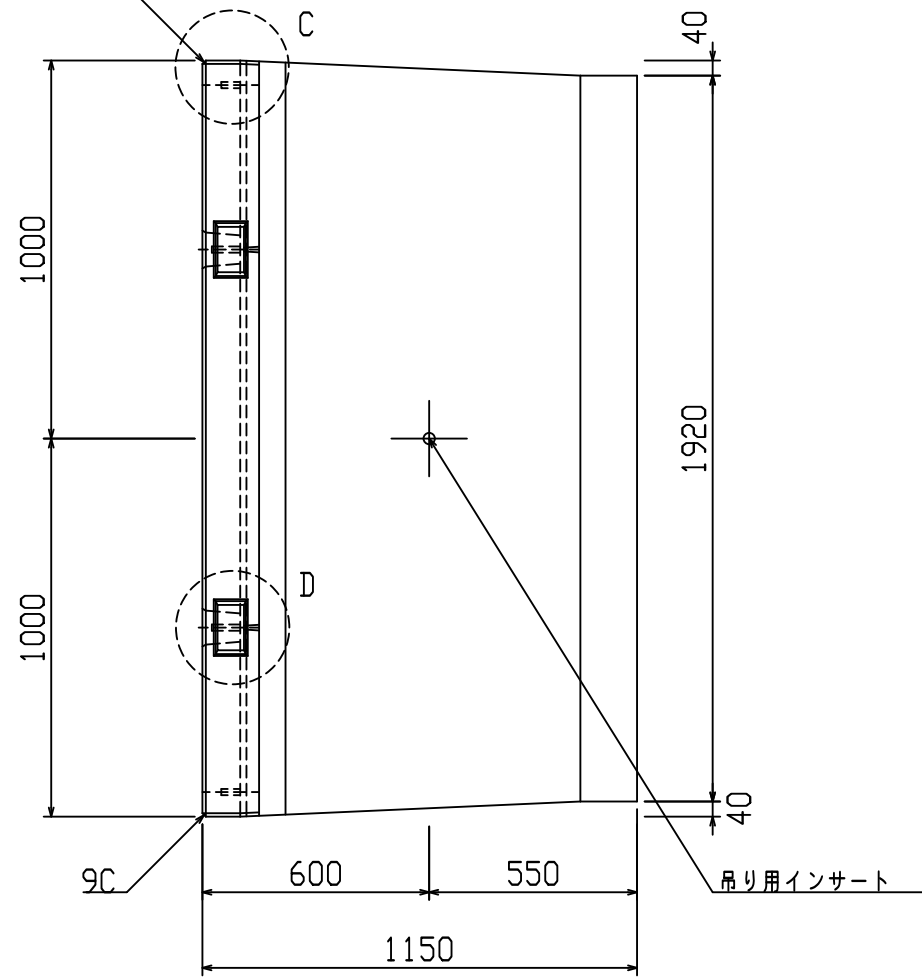
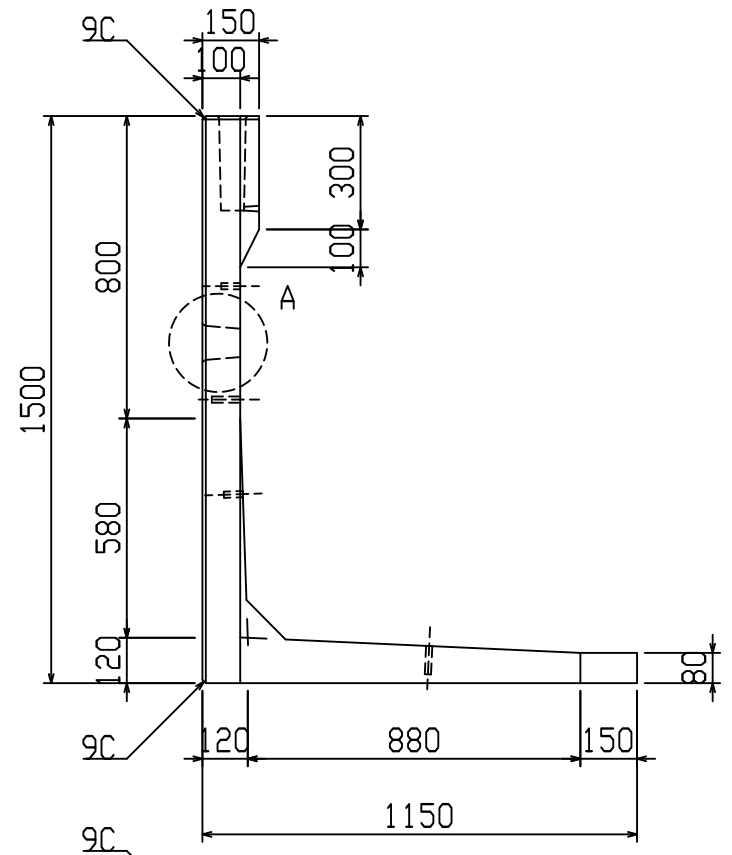
設計基準強度：30 N/mm<sup>2</sup>

名称	HS-Pウォール			規格	H-1400(SS)		
年月日	H27. 1. 27	縮尺	1:20	区分	配筋図	図番	980000014-118-00
	承認	検図	製図				

※天端の開口部周辺には用心鉄筋を通宜配置すること

2021/7/19：社名表示の変更  
2022/3/23：図番の変更(Q-14003112)

VERTEX ベルテクス株式会社

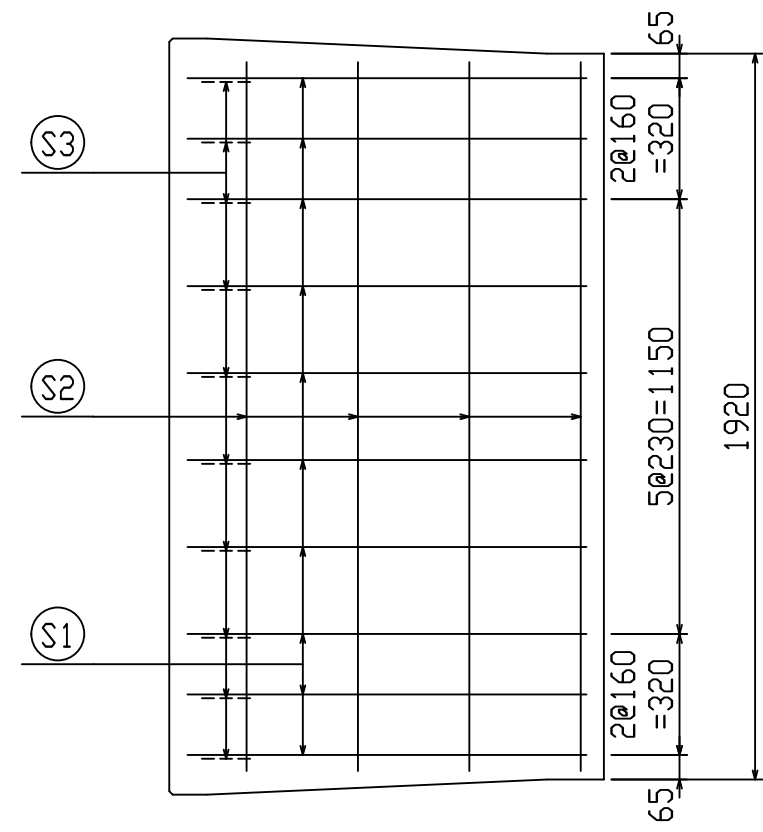
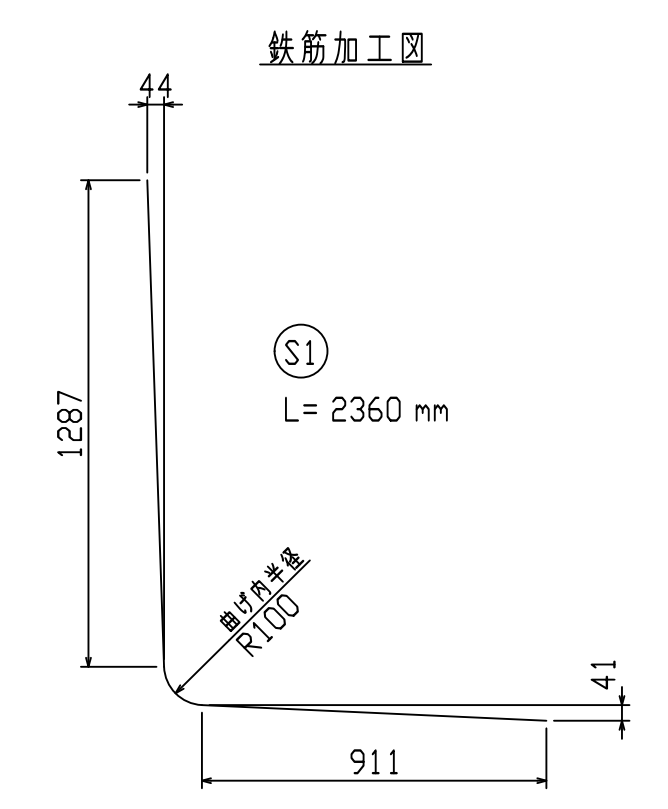
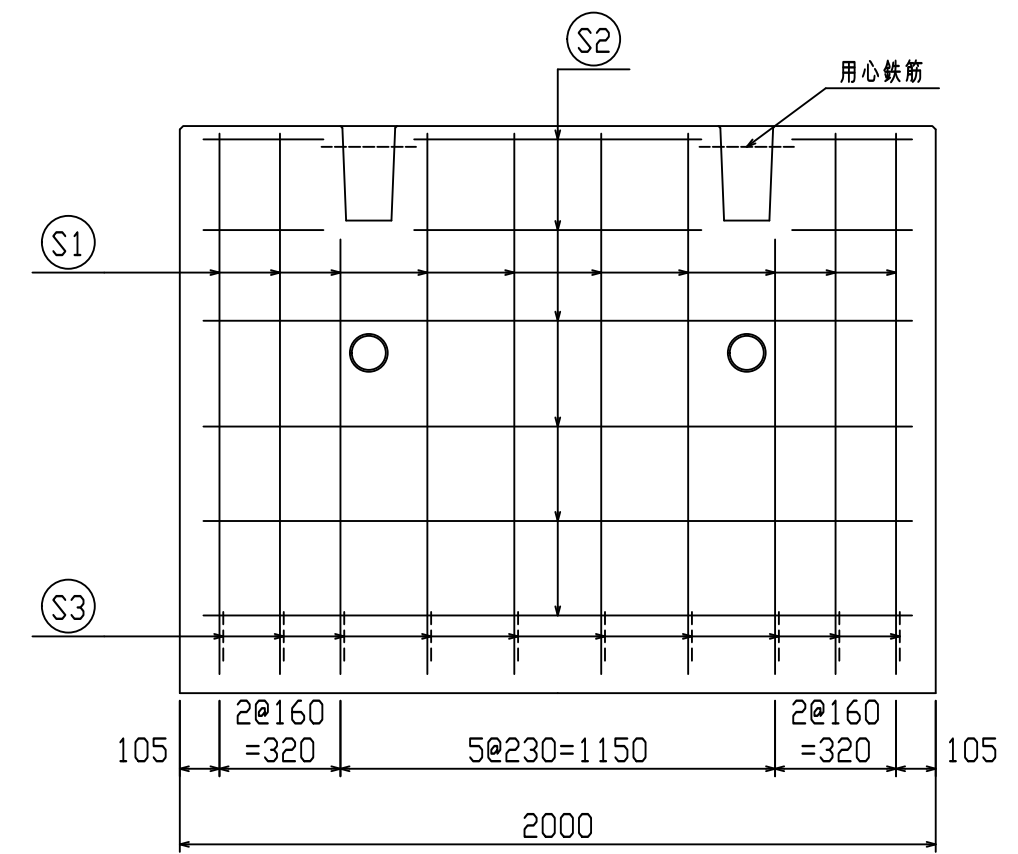
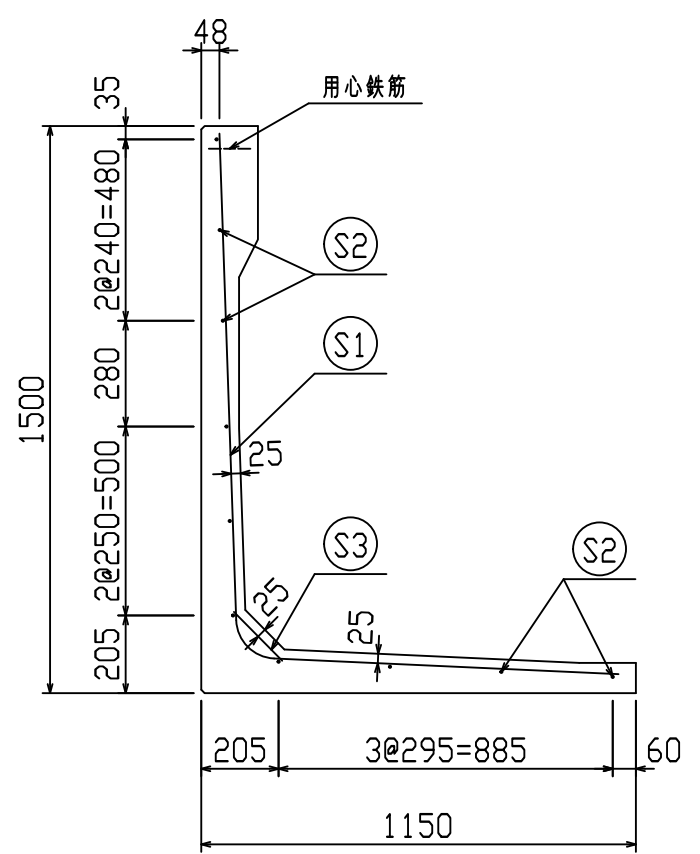


設計基準強度：30 N/mm<sup>2</sup>

名称	HS-Pウォール				規格	H-1500(SS)			
年月日	H19. 3. 31	縮尺	1:20	区分	製品図	図番	98000014-119-00		
部長	○	課長	○	照査	○	設計	○	製図	○

2021/7/19：社名表示の変更  
 2022/3/23：図番の変更（H-07000272）





鉄筋材料表

名称	径	本数	長さ m	m当り質量 kg	質量 kg	形状
鉄筋 S1	D10	10	2.360	0.560	13.216	L
〃 S2	D6	10	1.875	0.249	4.669	—
〃 S3	D10	10	0.185	0.560	1.036	∖
合計					18.921 kg	
コンクリート体積				0.5570 m <sup>3</sup>		
製品質量					1300 kg	

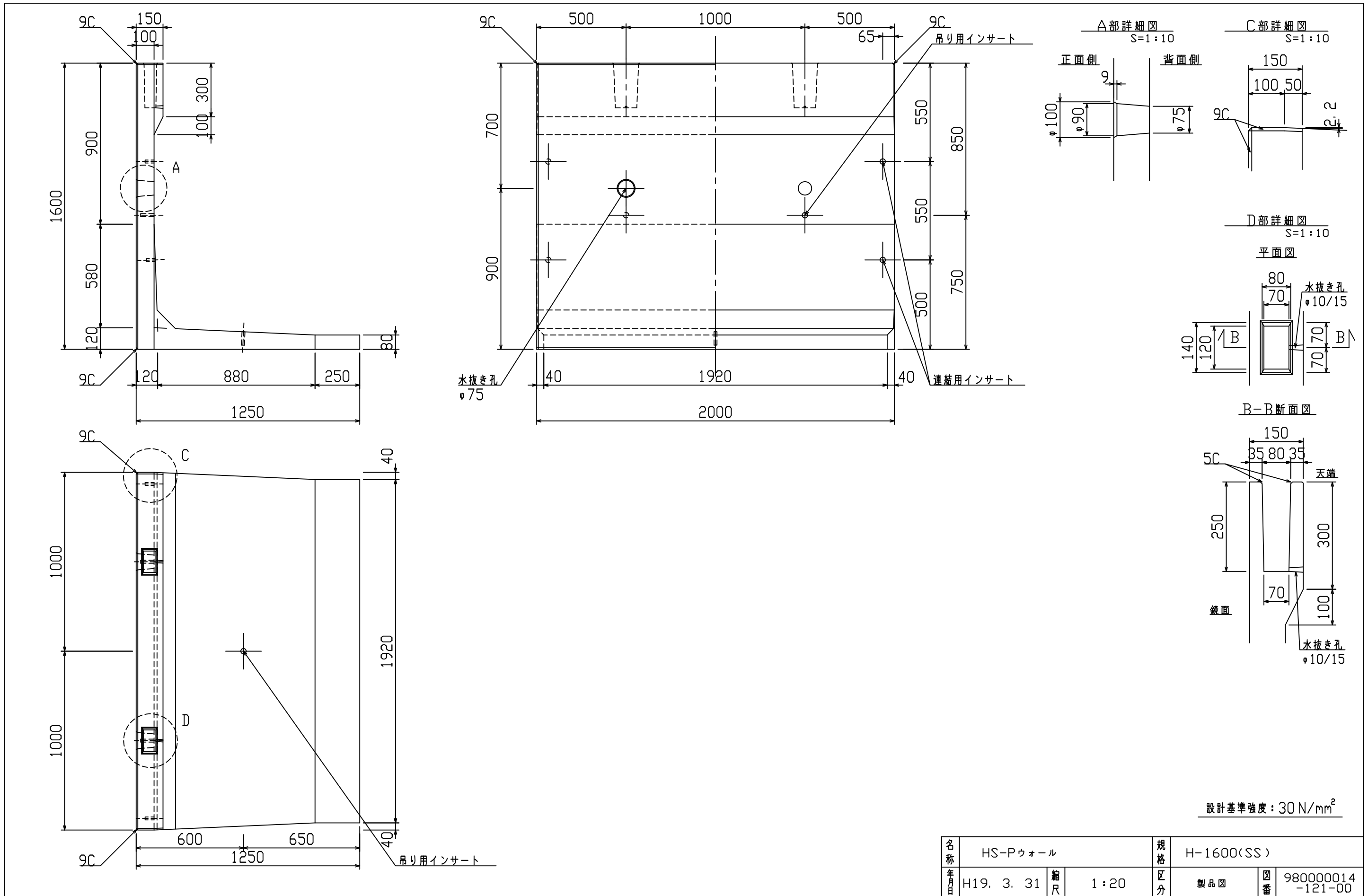
設計基準強度：30 N/mm<sup>2</sup>

※天端の開口部周辺には用心鉄筋を通宜配置すること

2021/7/19：社名表示の変更  
2022/3/23：図番の変更(Q-14003113)

名称	HS-Pウォール			規格	H-1500(SS)		
年月日	H27. 1. 27	縮尺	1:20	区分	配筋図	図番	98000014-120-00
	承認	検図	製図				

VERTEX ベルテクス株式会社

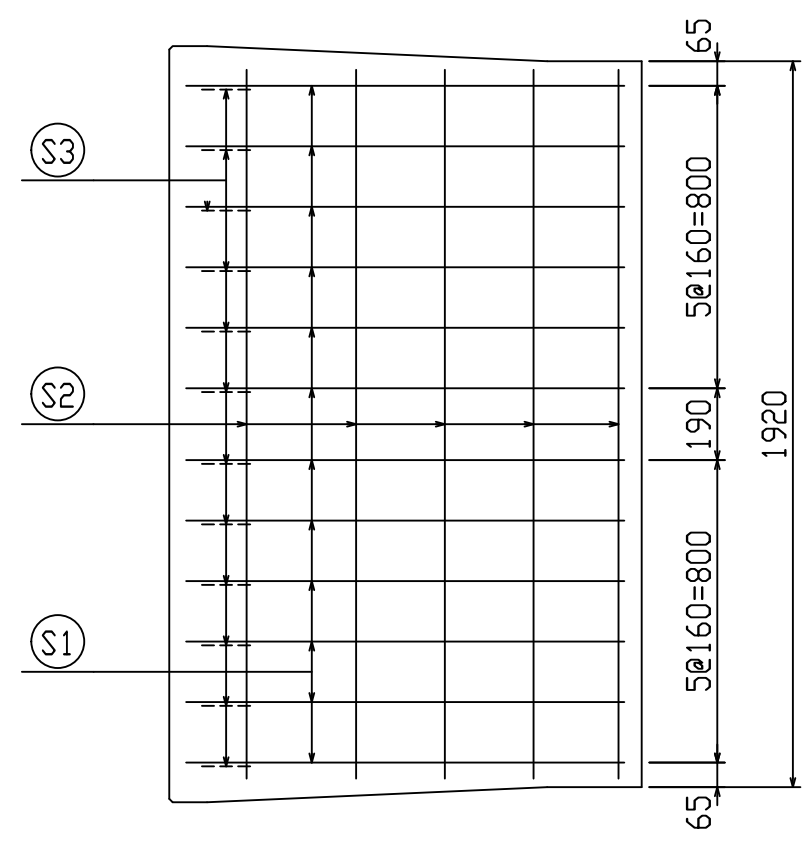
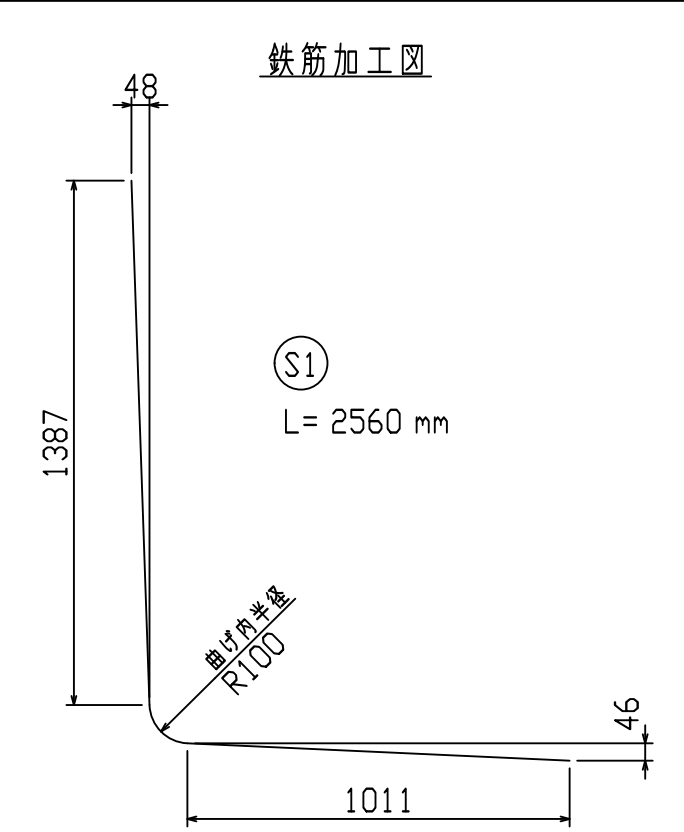
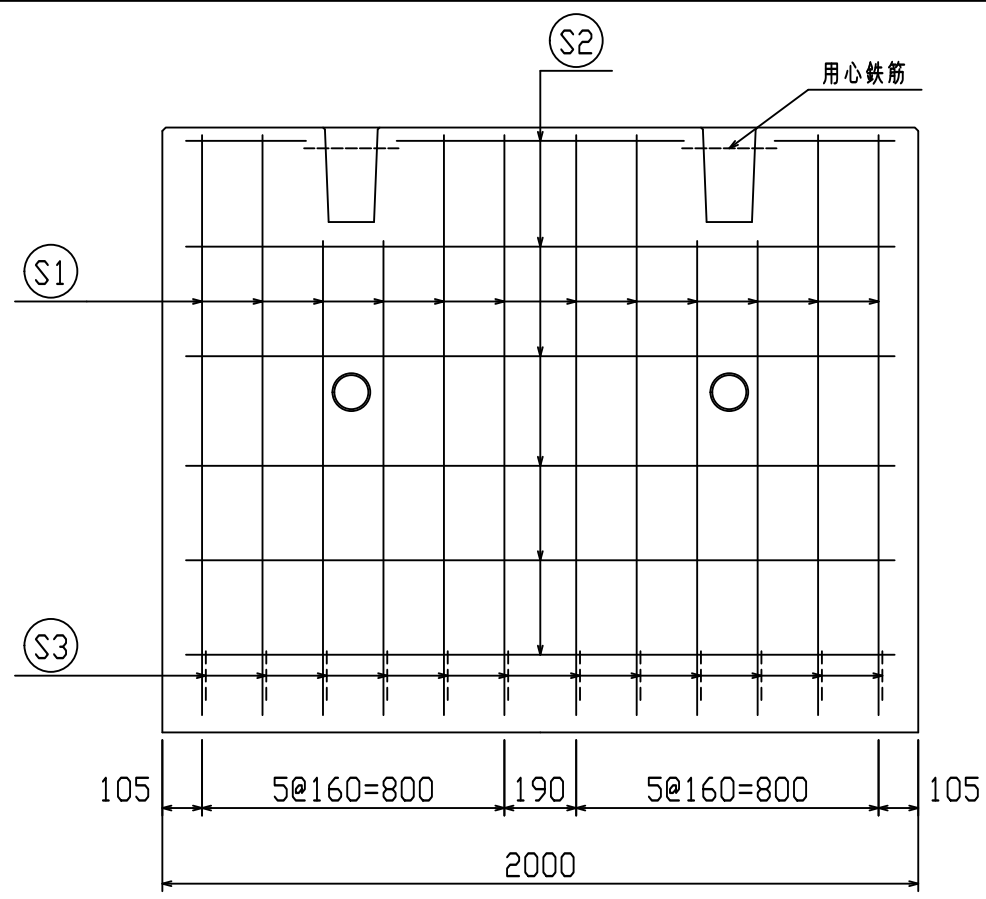
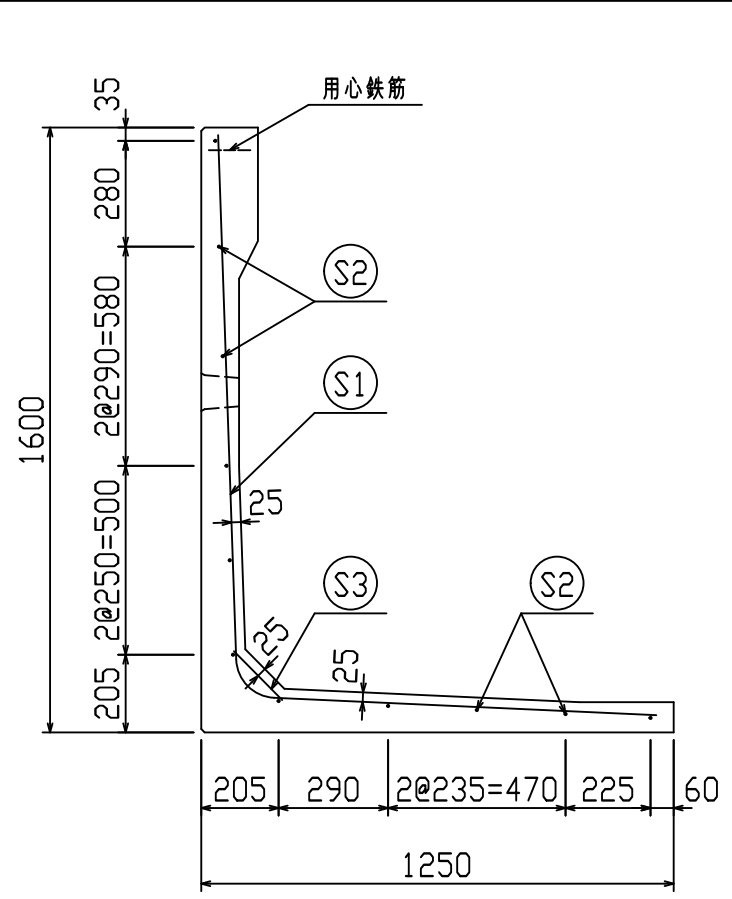


設計基準強度：30 N/mm<sup>2</sup>

名称	HS-Pウォール				規格	H-1600(SS)			
年月日	H19. 3. 31	縮尺	1:20	区分	製品図	図番	98000014-121-00		
部長	○	課長	○	照査	○	設計	○	製図	○

2021/7/19：社名表示の変更  
 2022/3/23：図番の変更（H-07000274）

**VERTEX** ベルテクス株式会社



鉄筋材料表

名称	径	本数	長さ m	m当り質量 kg	質量 kg	形状
鉄筋 S1	D10	12	2.560	0.560	17.203	L
" S2	D6	11	1.875	0.249	5.136	—
" S3	D10	12	0.185	0.560	1.243	∖
合計					23.582 kg	
コンクリート体積				0.5924 m <sup>3</sup>		
製品質量				1385 kg		

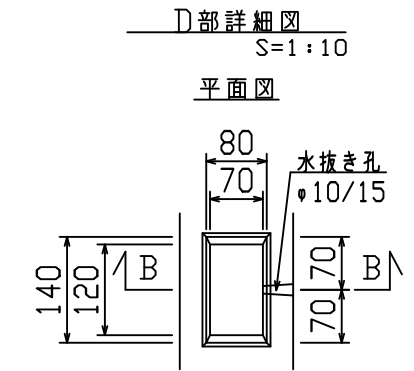
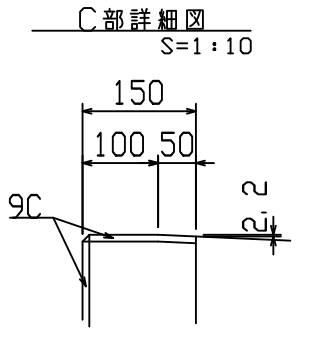
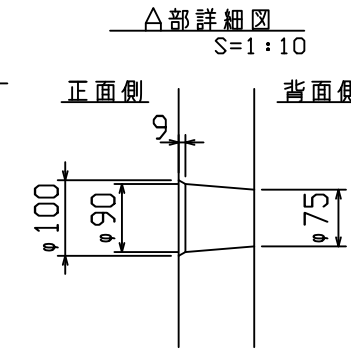
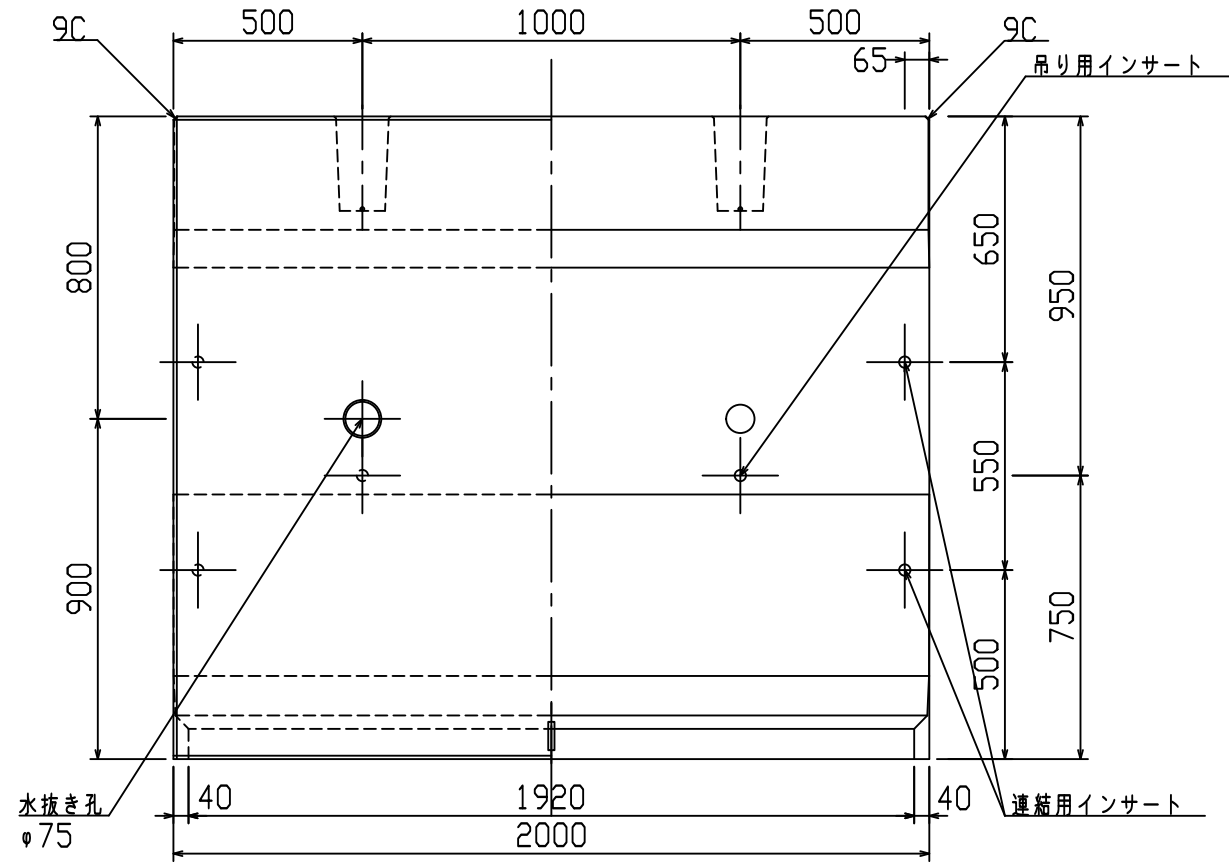
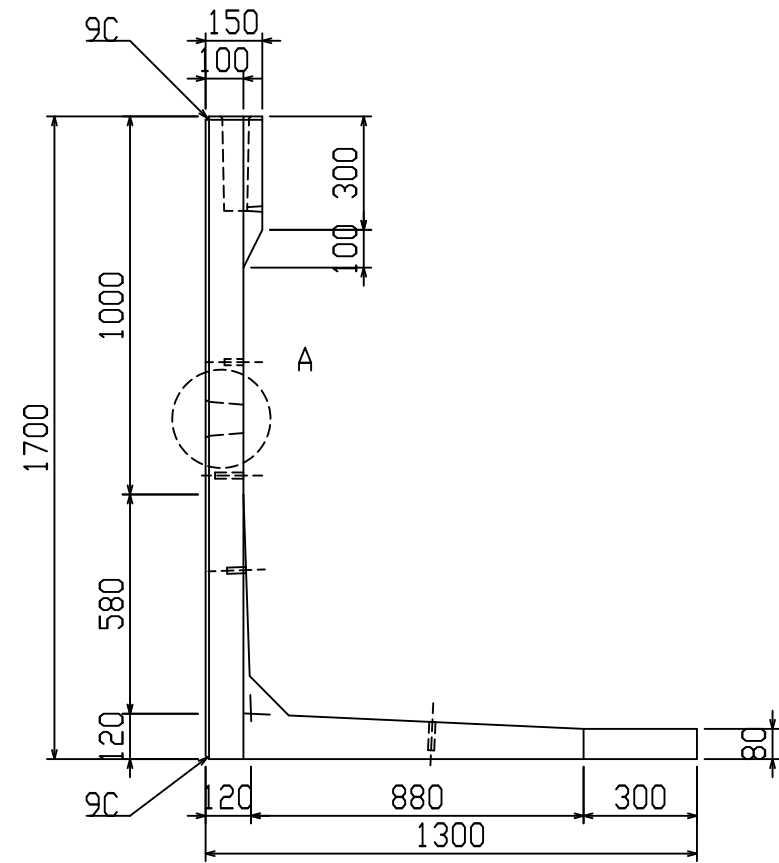
設計基準強度：30 N/mm<sup>2</sup>

※天端の開口部周辺には用心鉄筋を通宜配置すること

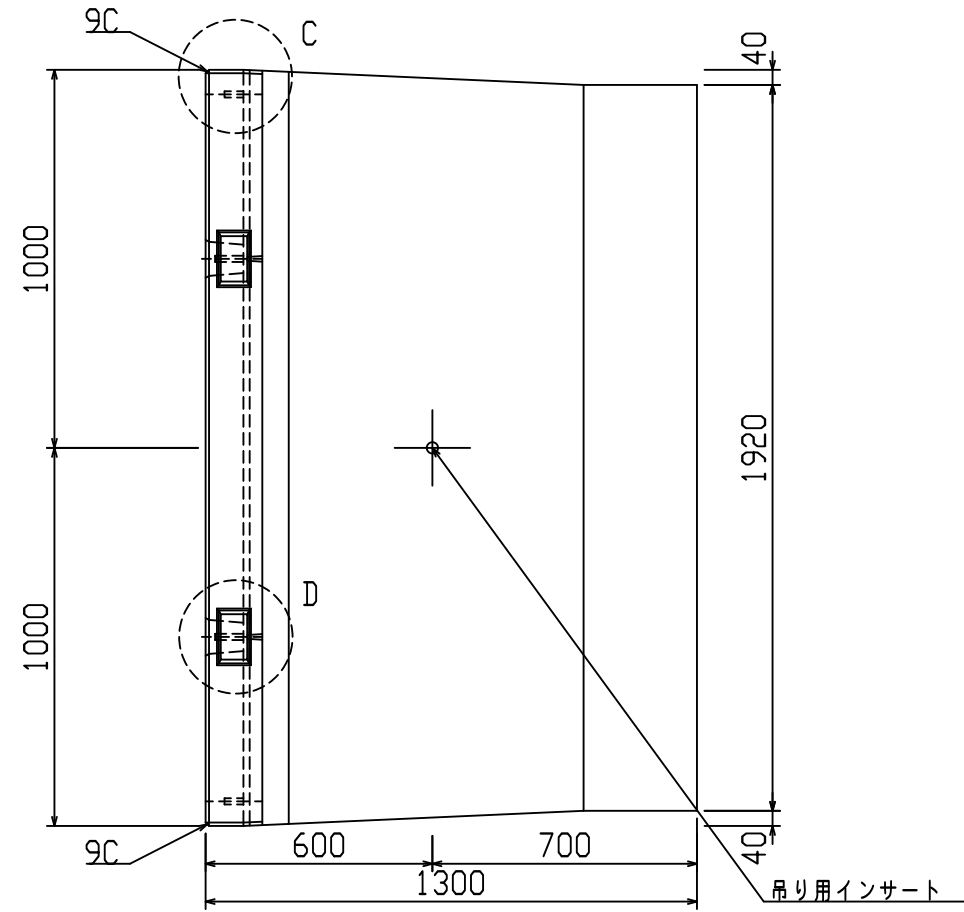
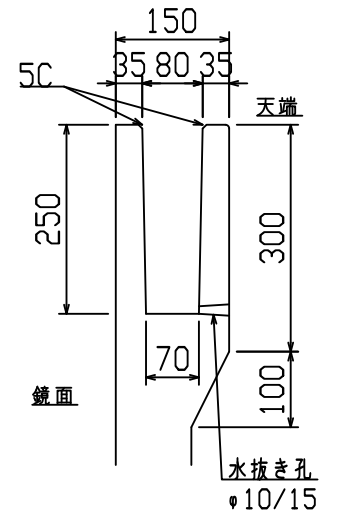
2021/7/19：社名表示の変更  
2022/3/23：図番の変更(Q-14003114)

名称	HS-Pウォール			規格	H-1600(SS)		
年月日	H27. 1. 27	縮尺	1:20	区分	配筋図	図番	980000014-122-00
	承認	検図	製図				

VERTEX ベルテクス株式会社



B-B断面図

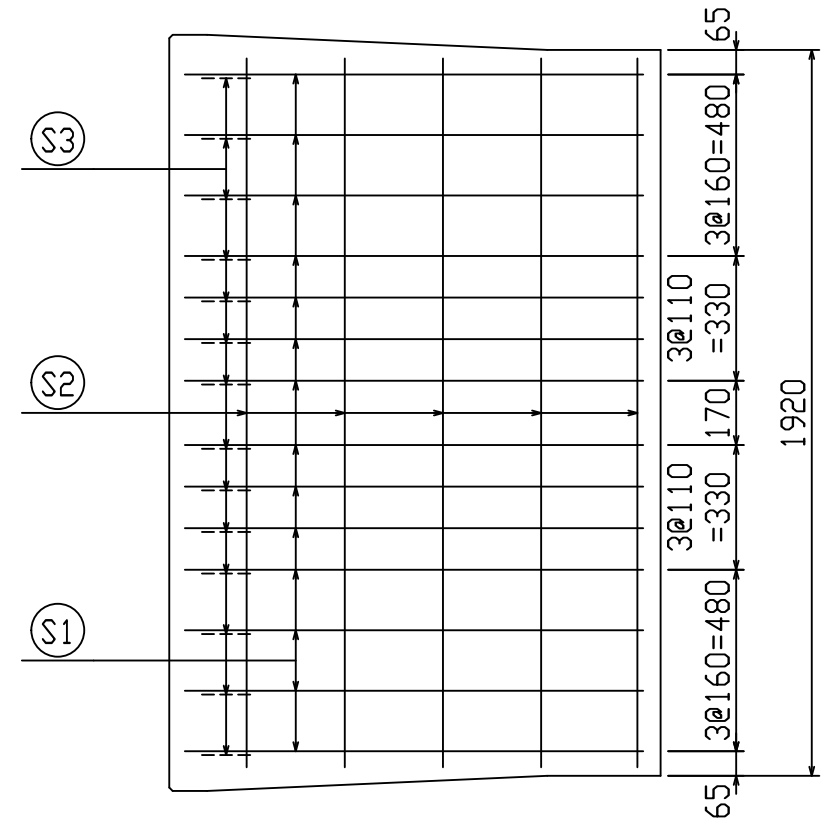
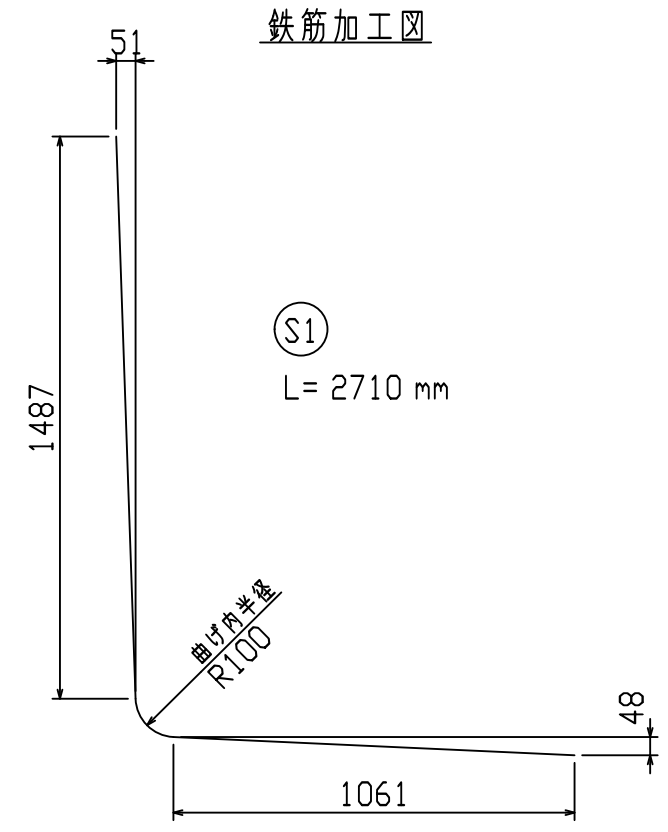
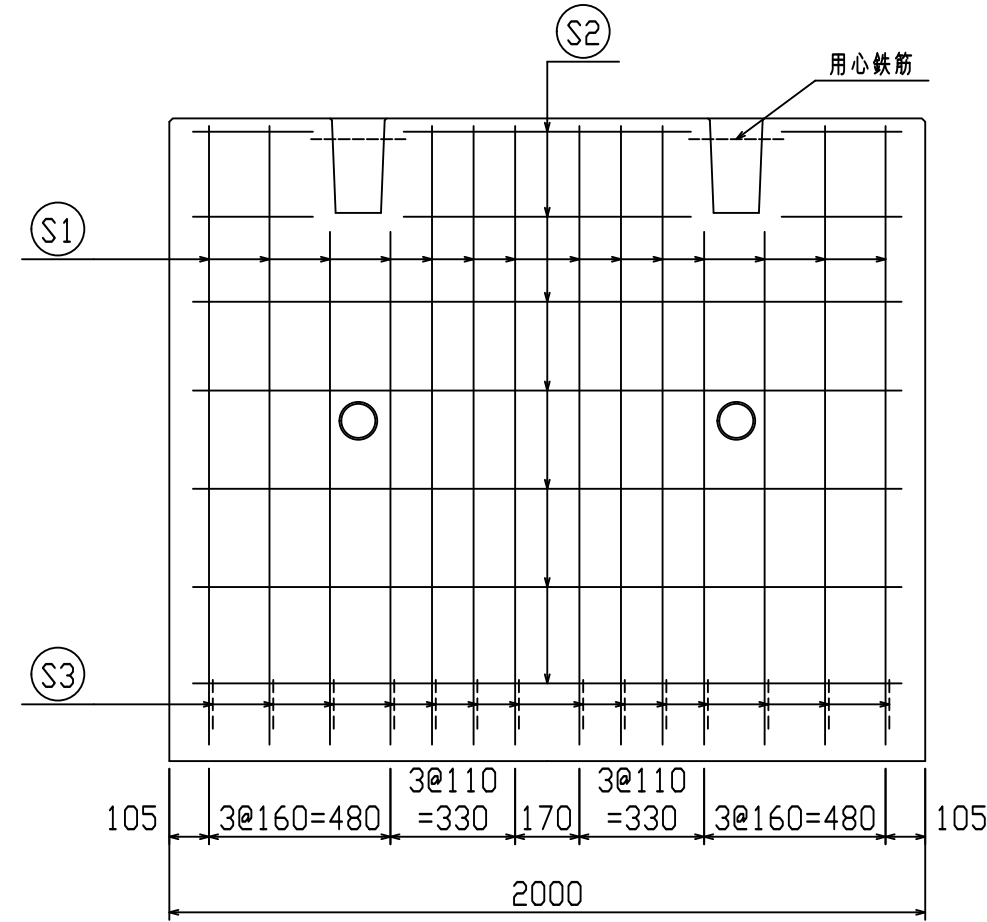
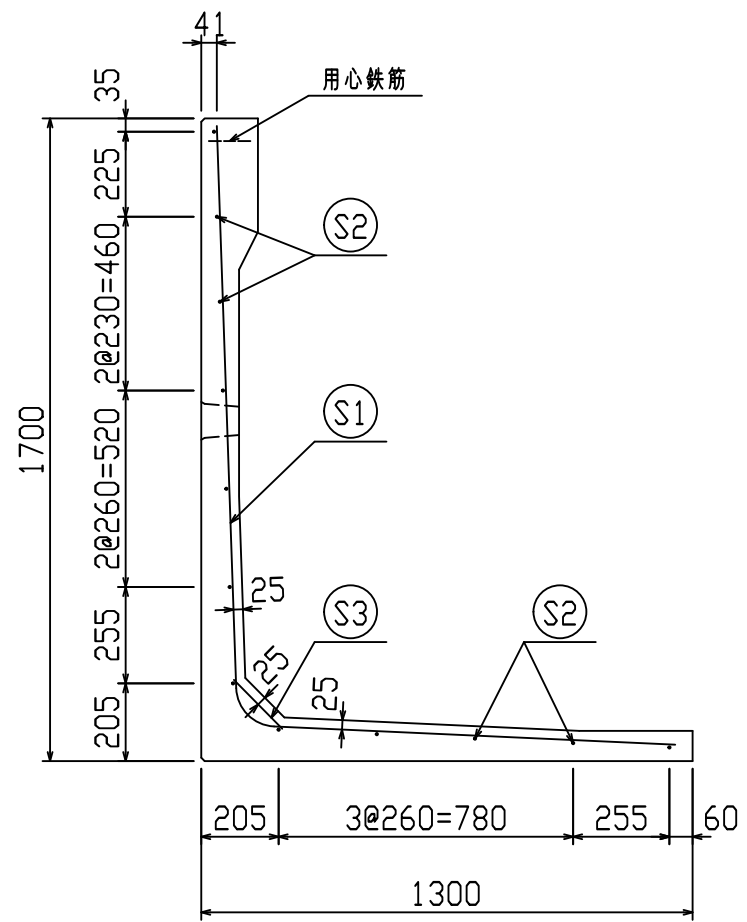


設計基準強度：30 N/mm<sup>2</sup>

名称	HS-Pウォール			規格	H-1700(SS)			
年月日	H19. 3. 31	縮尺	1:20	区分	製品図	図番	980000014-123-00	
部長	課長	照査	設計	製図				

2021/7/19：社名表示の変更  
2022/3/23：図番の変更(H-07000276)





鉄筋材料表

名称	径	本数	長さ m	m当り質量 kg	質量 kg	形状
鉄筋 S1	D10	14	2.710	0.560	21.246	L
" S2	D6	12	1.875	0.249	5.603	—
" S3	D10	14	0.185	0.560	1.450	↘
合計					28.299 kg	
コンクリート体積				0.6201 m <sup>3</sup>		
製品質量				1455 kg		

設計基準強度：30 N/mm<sup>2</sup>

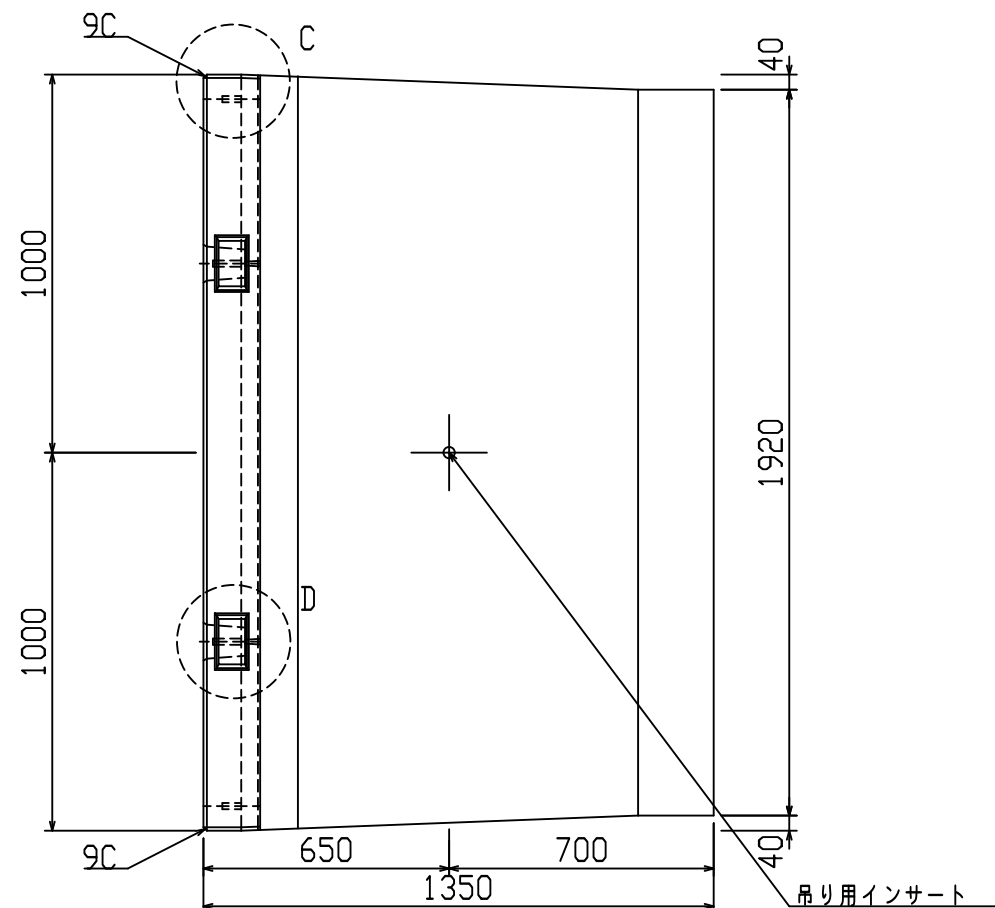
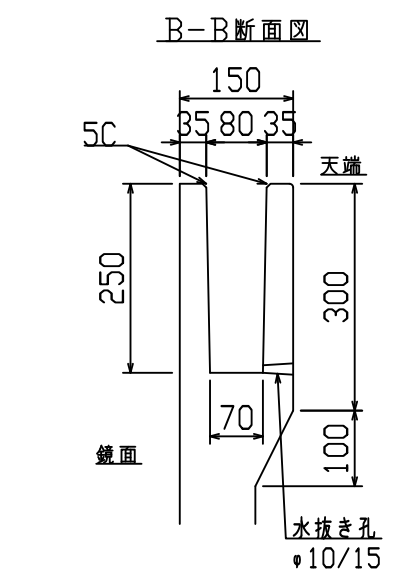
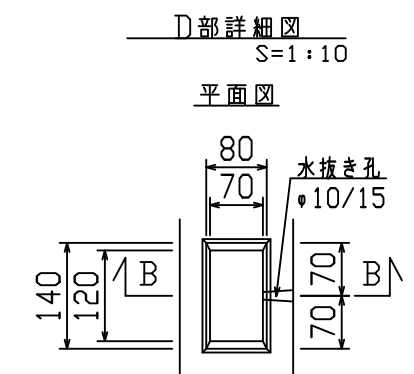
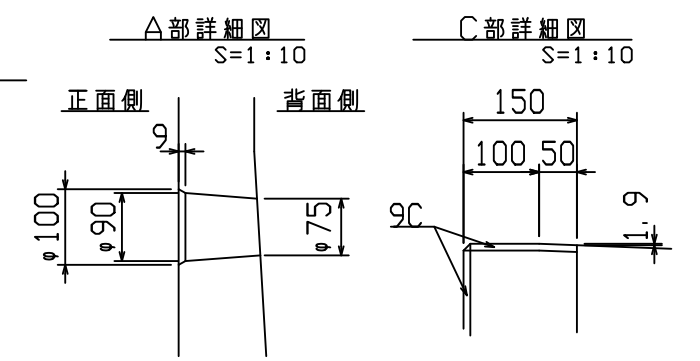
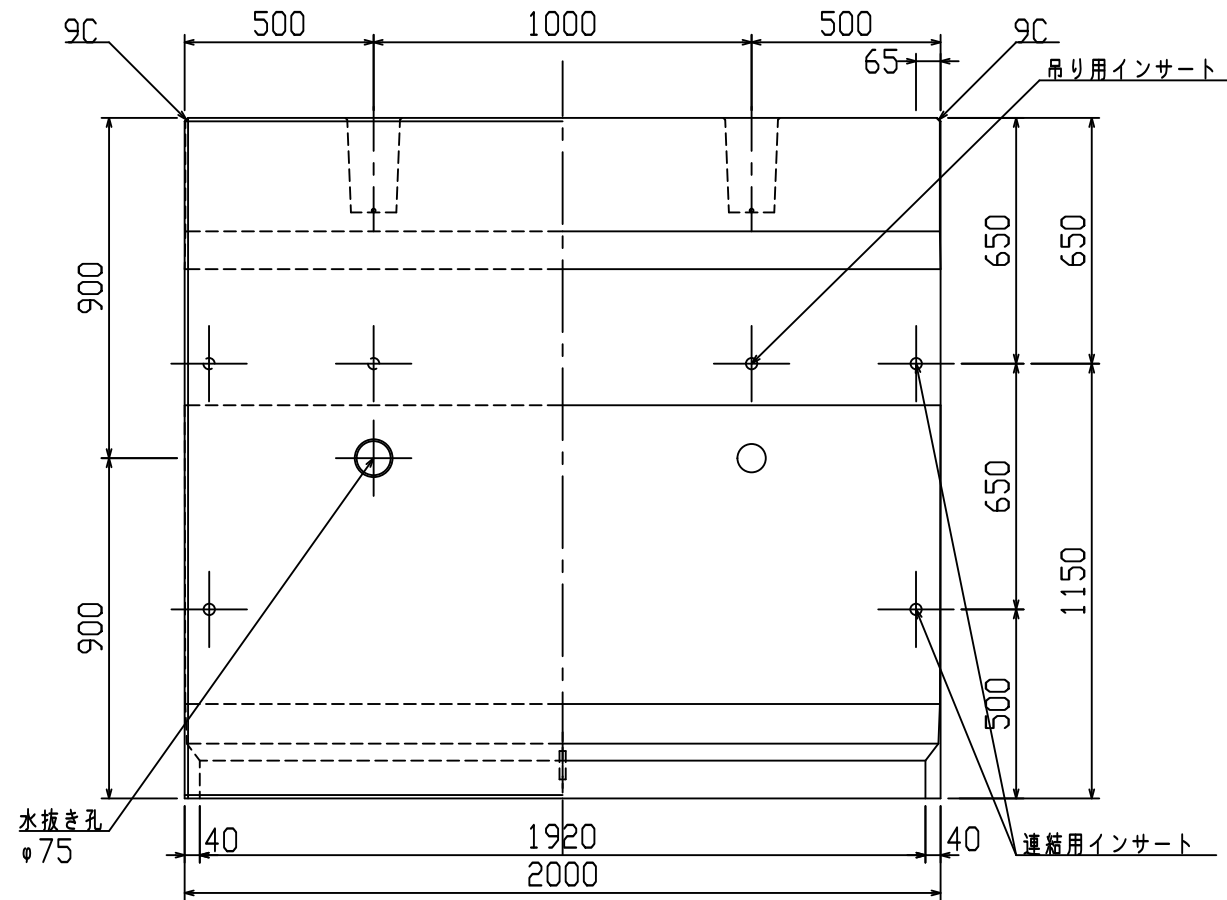
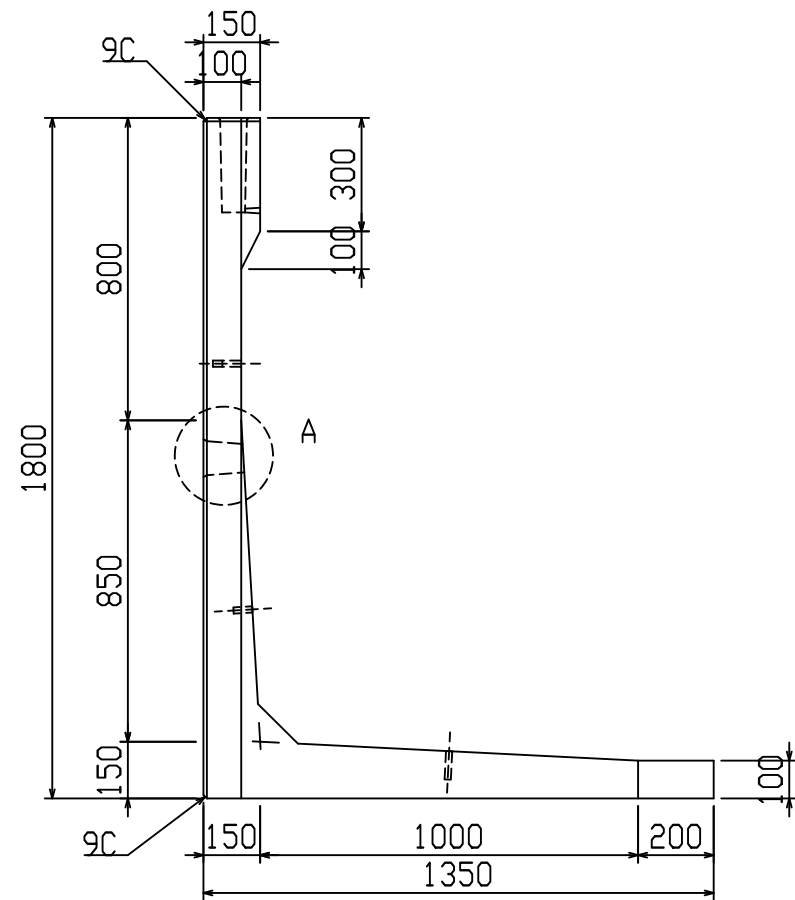
※天端の開口部周辺には用心鉄筋を通宜配置すること

2021/7/19：社名表示の変更  
2022/3/23：図番の変更(Q-14003115)

名称	HS-Pウォール			規格	H-1700(SS)		
年月日	H27. 1. 27	縮尺	1:20	区分	配筋図	図番	98000014-124-00
		承認		検図		製図	

VERTEX ベルテクス株式会社



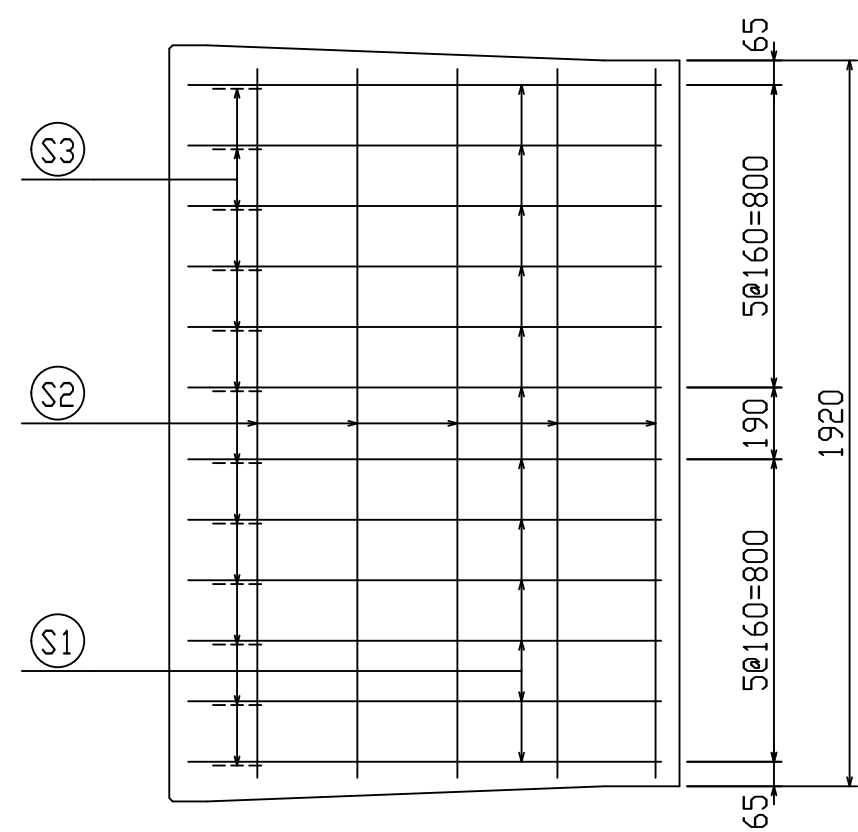
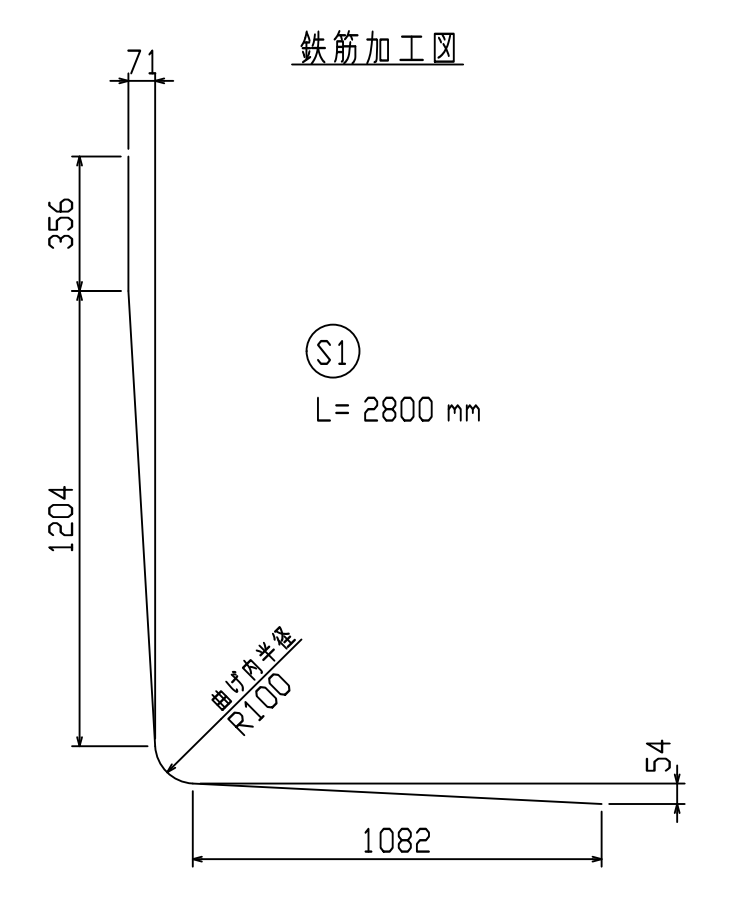
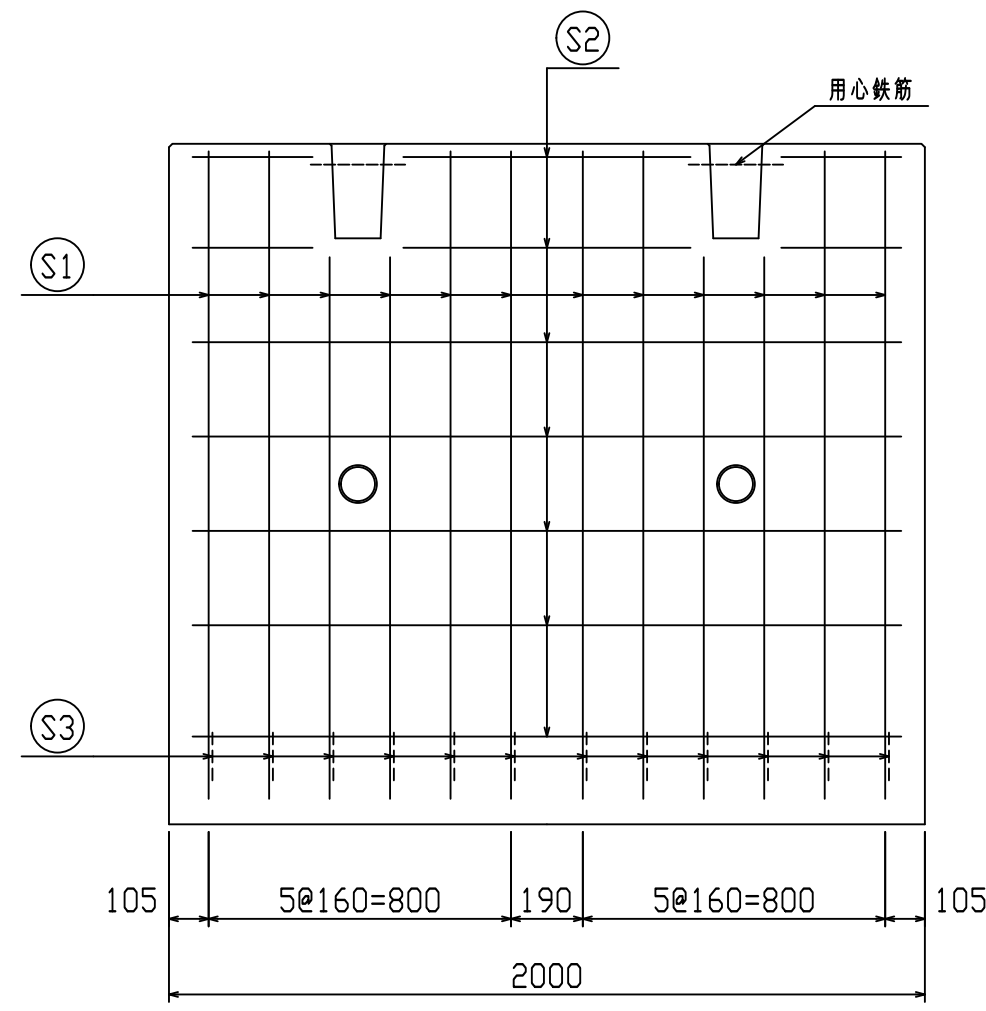
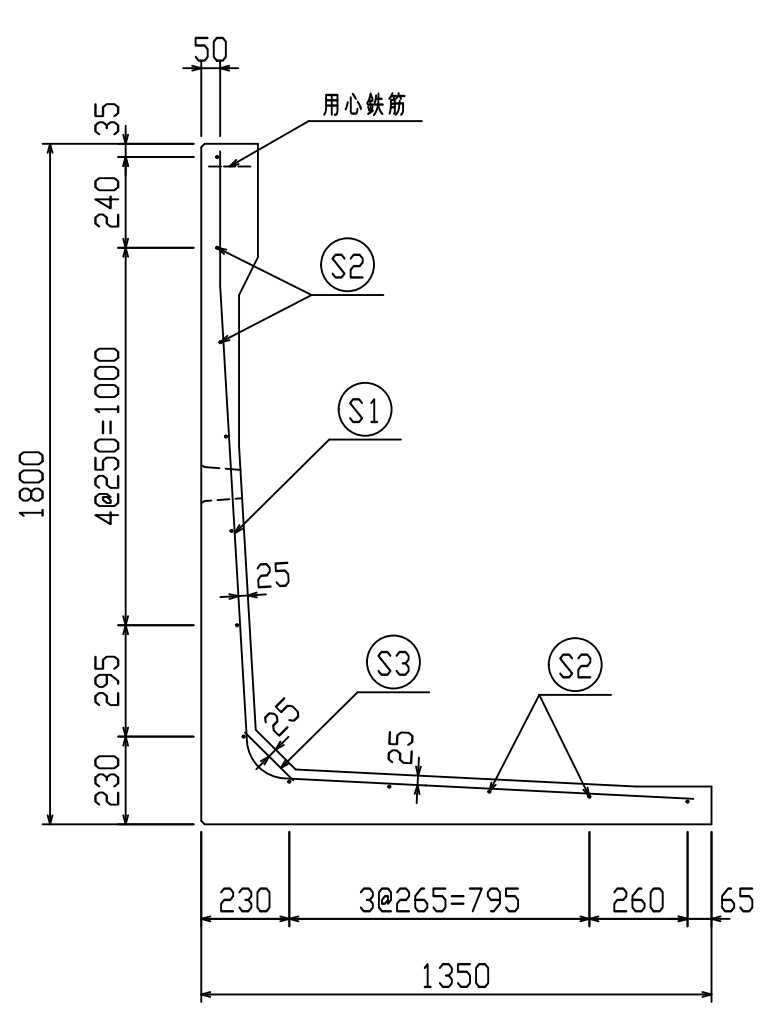


設計基準強度：30 N/mm<sup>2</sup>

名称	HS-Pウォール			規格	H-1800(SS)		
年月日	H19. 3. 31	縮尺	1:20	区分	製品図	図番	98000014-125-00
部長	○	課長	○	照査	○	設計	○
						製図	○

2021/7/19：社名表示の変更  
2022/3/23：図番の変更（H-07000278）

**VERTEX** ベルテクス株式会社



鉄筋材料表

名称	径	本数	長さ m	m当り質量 kg	質量 kg	形状
鉄筋 S1	D10	12	2.800	0.560	18.816	L
〃 S2	D6	12	1.875	0.249	5.603	—
〃 S3	D10	12	0.185	0.560	1.243	∕
合計					25.662 kg	
コンクリート体積					0.7458 m <sup>3</sup>	
製品質量					1740 kg	

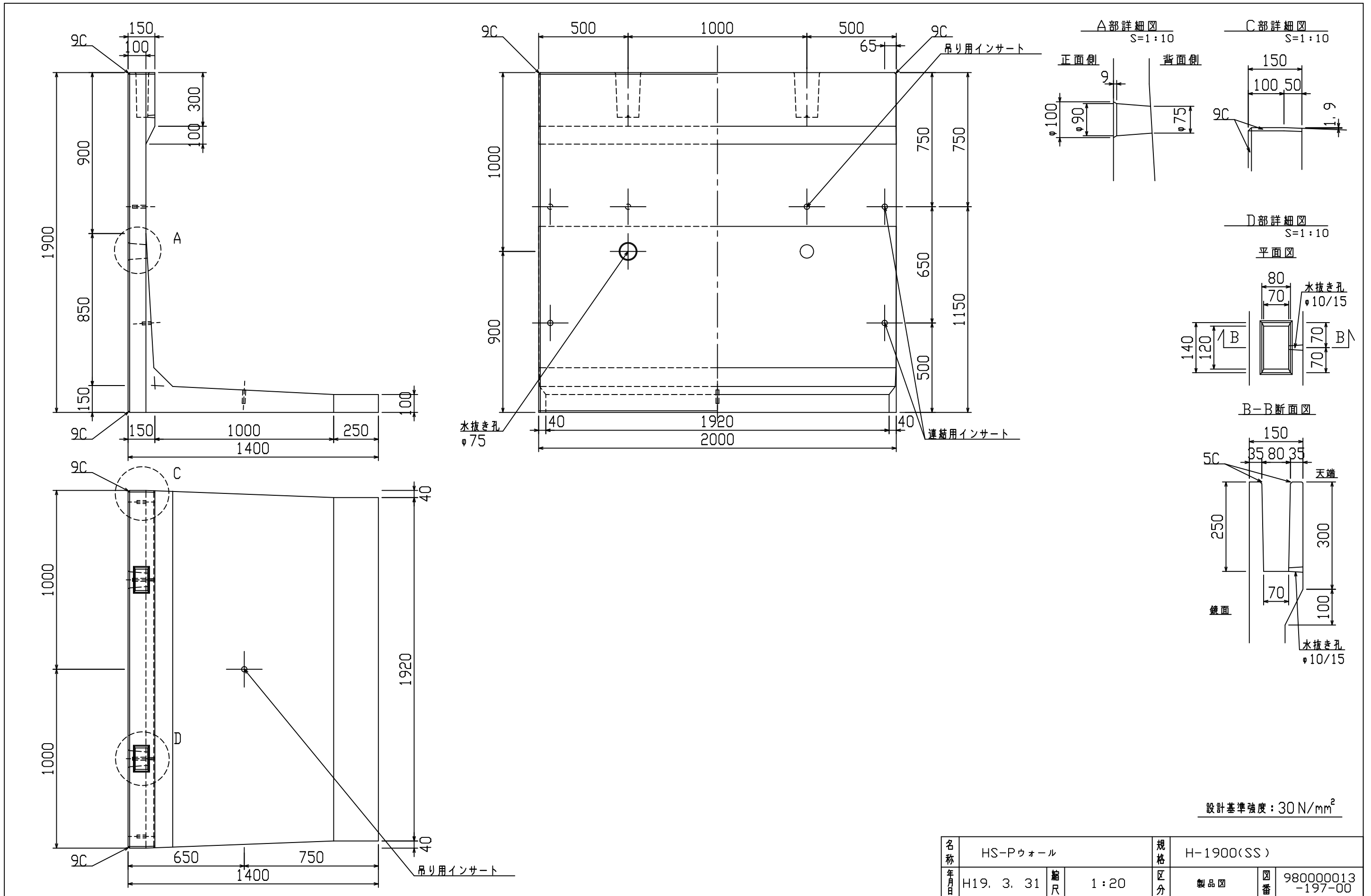
設計基準強度：30 N/mm<sup>2</sup>

※天端の開口部周辺には用心鉄筋を通宜配置すること

2021/7/19：社名表示の変更  
2022/3/23：図番の変更(Q-14003116)

名称	HS-Pウォール			規格	H-1800(SS)		
年月日	H27. 1. 27	縮尺	1:20	区分	配筋図	図番	98000014-126-00
承認	○	検図	○	製図	○		

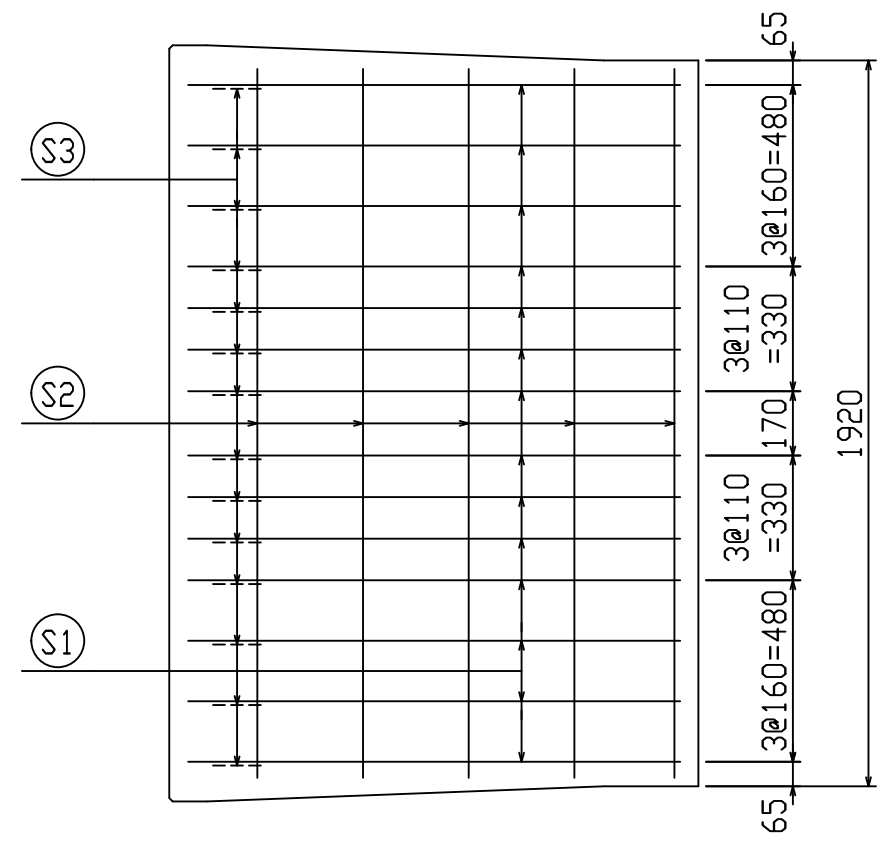
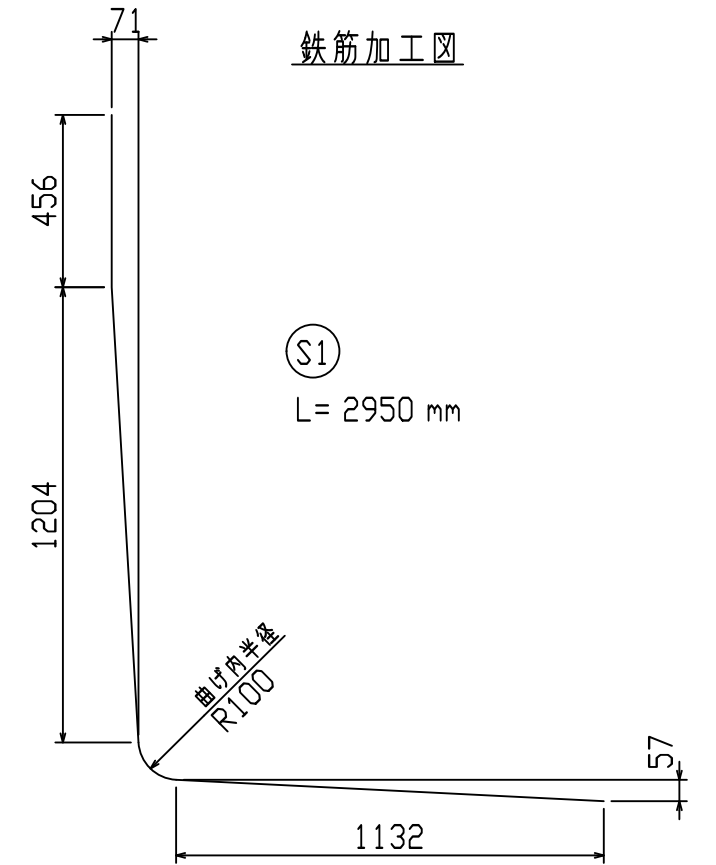
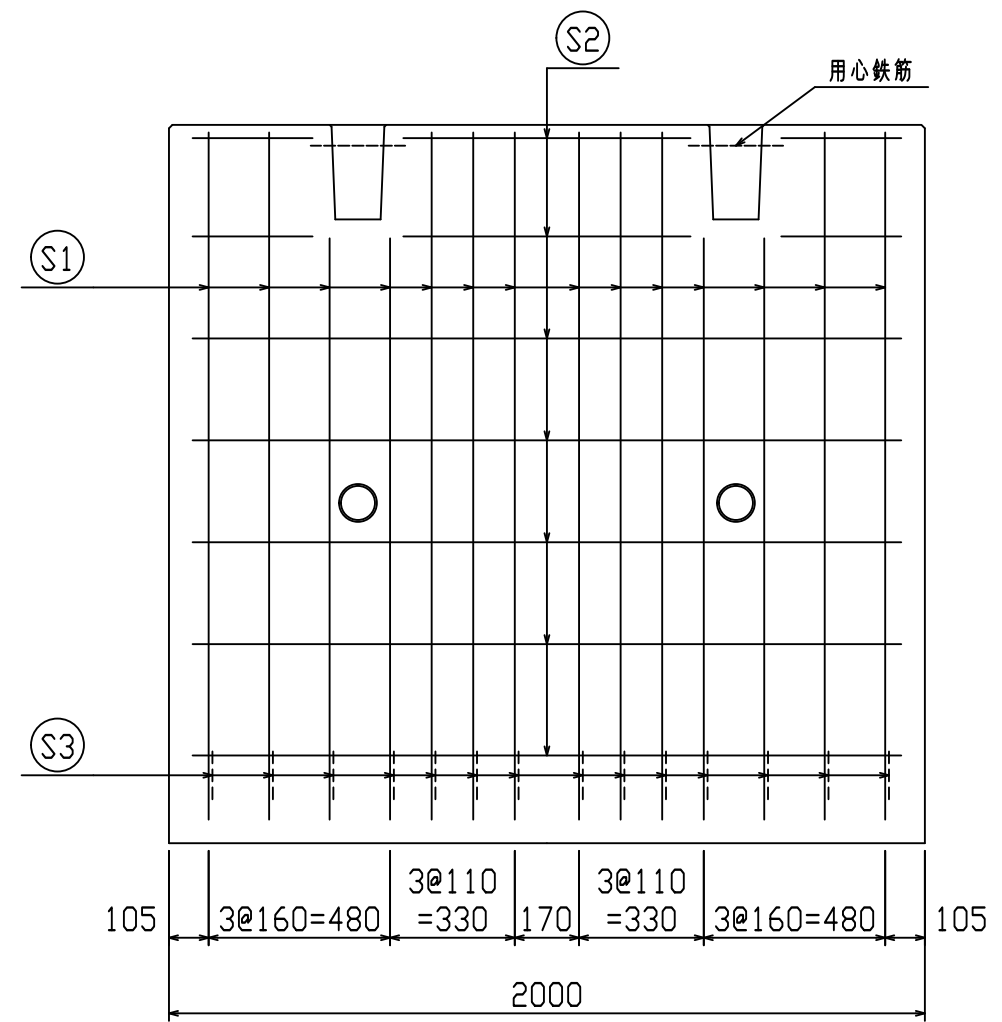
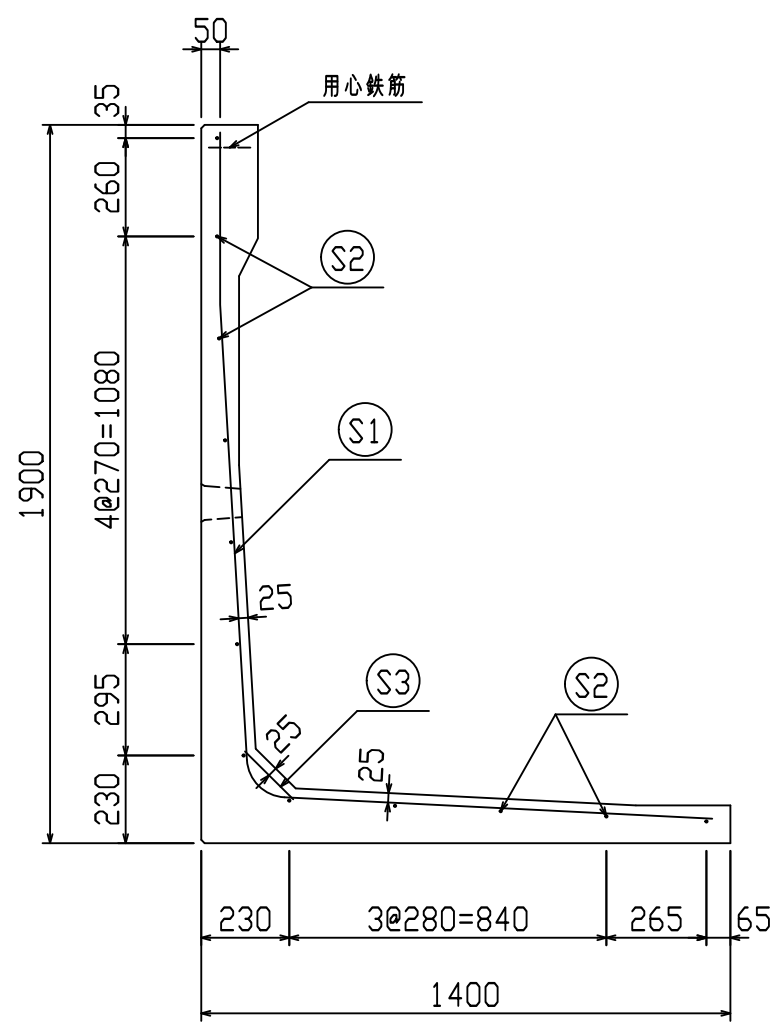
**VERTEX ベルテクス株式会社**



名称	HS-Pウォール			規格	H-1900(SS)		
年月日	H19. 3. 31	縮尺	1:20	区分	製品図	図番	98000013-197-00
部長	○	課長	○	照査	○	設計	○
						製図	○

2021/7/19: 社名表示の変更  
 2022/3/23: 図番の変更(H-07000280)

**VERTEX ベルテクス株式会社**



鉄筋材料表

名称	径	本数	長さ m	m当り質量 kg	質量 kg	形状
鉄筋 S1	D10	14	2.950	0.560	23.128	L
〃 S2	D6	12	1.875	0.249	5.603	—
〃 S3	D10	14	0.185	0.560	1.450	∠
合計					30.181 kg	
コンクリート体積					0.7754 m <sup>3</sup>	
製品質量					1810 kg	

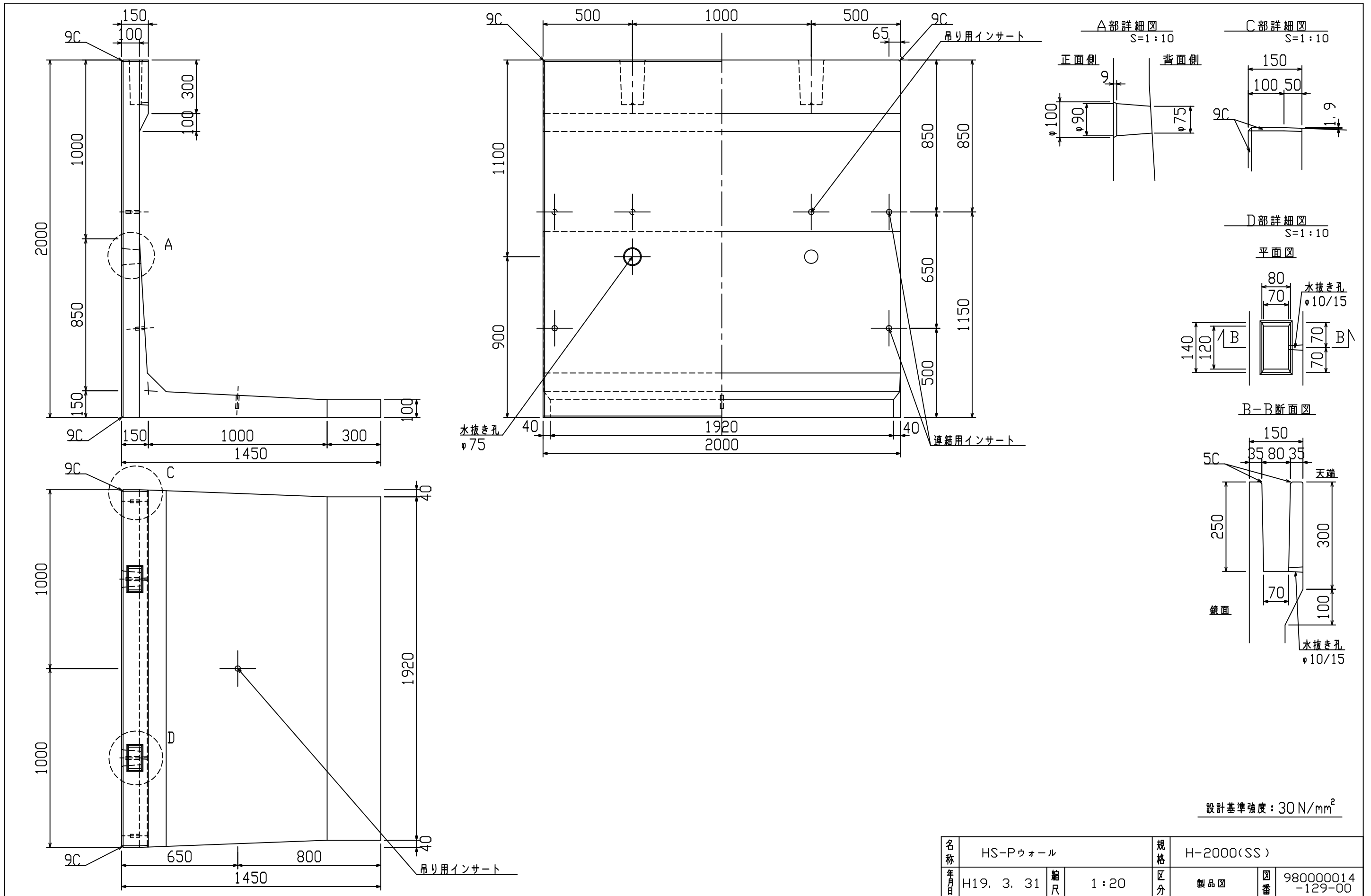
設計基準強度：30 N/mm<sup>2</sup>

※天端の開口部周辺には用心鉄筋を通宜配置すること

2021/7/19：社名表示の変更  
2022/3/23：図番の変更(Q-14003117)

名称	HS-Pウォール			規格	H-1900(SS)		
年月日	H27. 1. 27	縮尺	1:20	区分	配筋図	図番	98000014-128-00
承認	○	検図	○	製図	○		

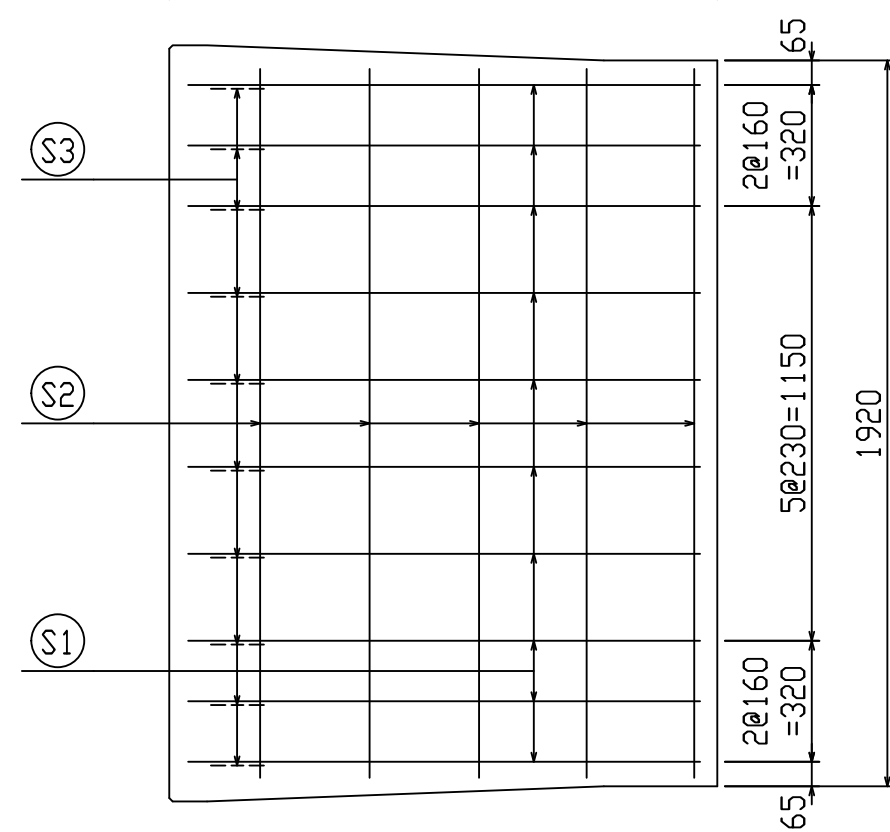
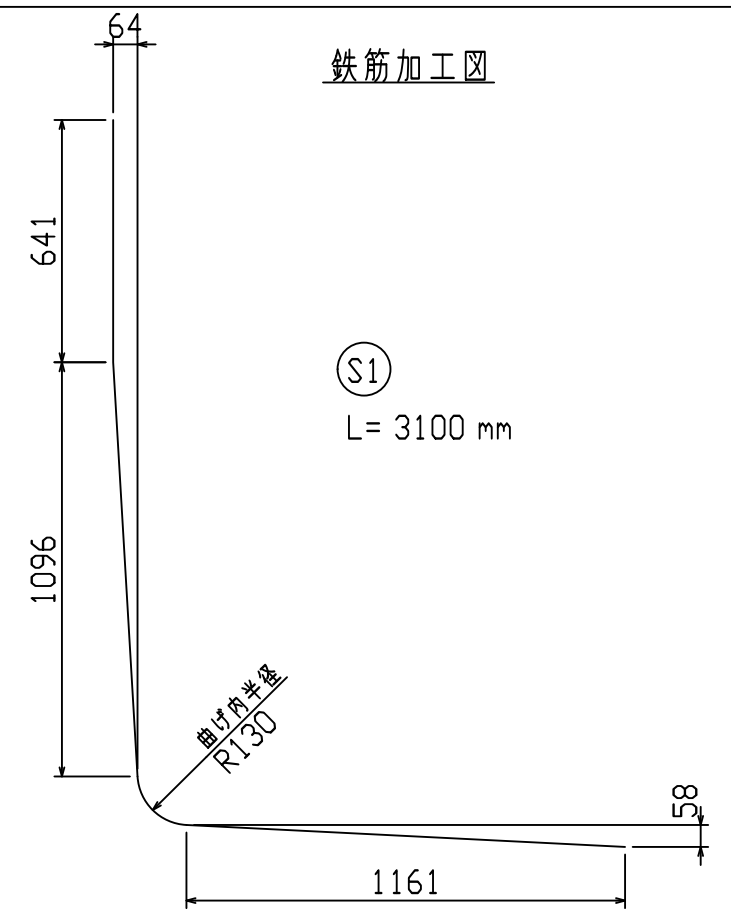
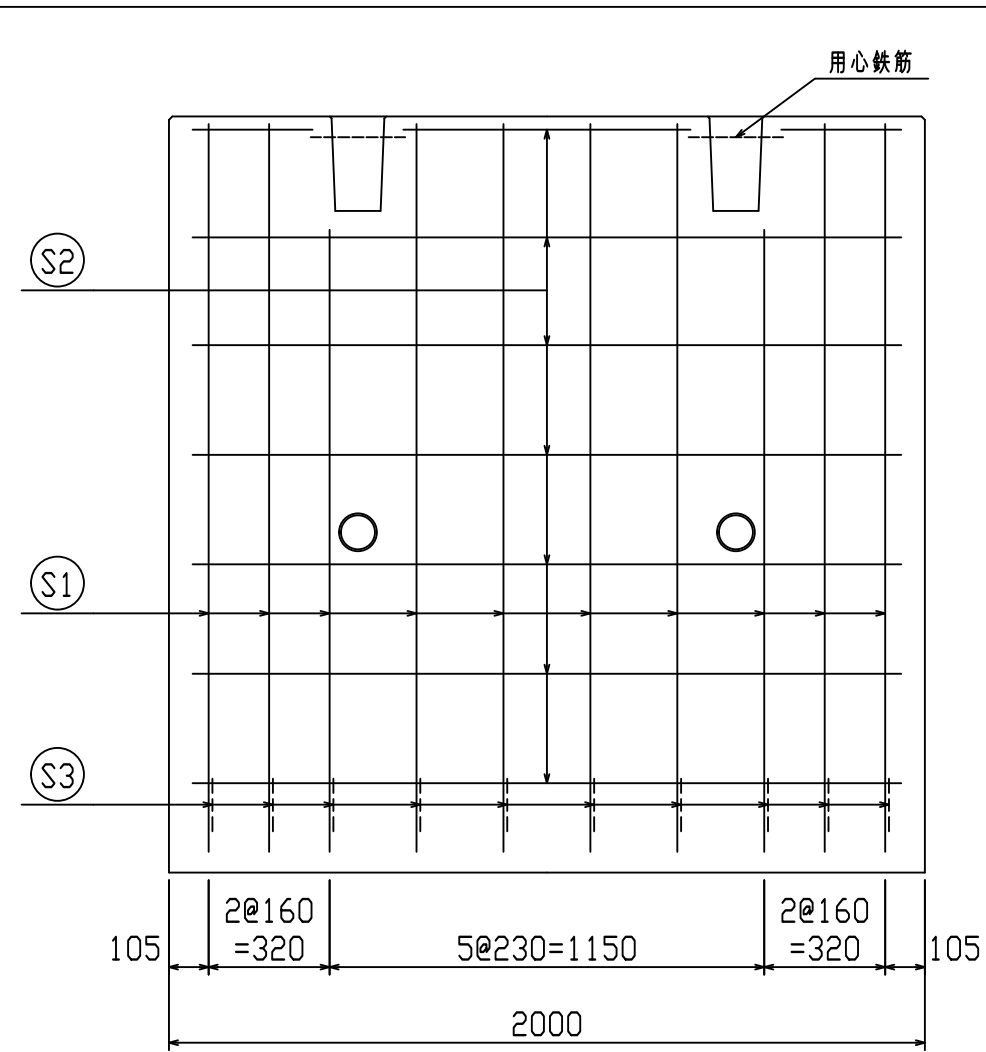
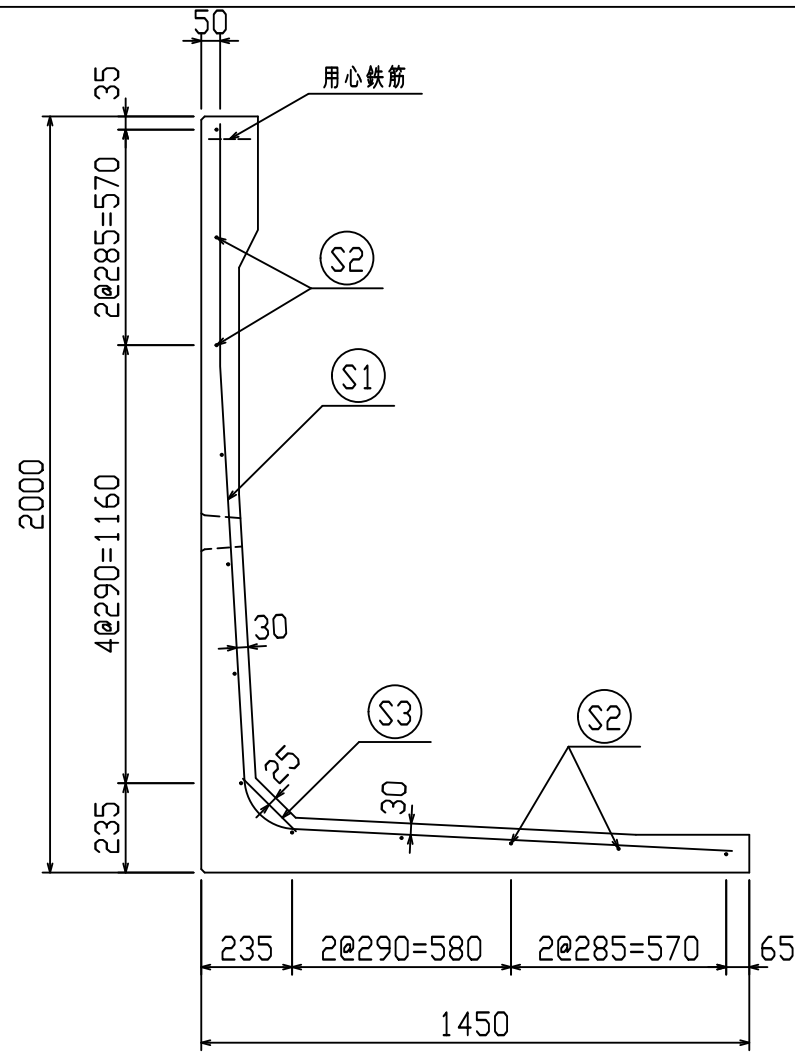
VERTEX ベルテクス株式会社



名称	HS-Pウォール			規格	H-2000(SS)		
年月日	H19. 3. 31	縮尺	1:20	区分	製品図	図番	98000014-129-00
部長	○	課長	○	照査	○	設計	○
						製図	○

2021/7/19：社名表示の変更  
 2022/3/23：図番の変更（H-07000282）

**VERTEX** ベルテクス株式会社



鉄筋材料表

名称	径	本数	長さ m	m当り質量 kg	質量 kg	形状
鉄筋 S1	D13	10	3.100	0.995	30.845	└
〃 S2	D6	12	1.875	0.249	5.603	—
〃 S3	D10	10	0.200	0.560	1.120	／
合計					37.568 kg	
コンクリート体積				0.8050 m <sup>3</sup>		
製品質量					1890 kg	

設計基準強度：30 N/mm<sup>2</sup>

名称	HS-Pウォール			規格	H-2000(SS)		
年月日	H27. 1. 27	縮尺	1:20	区分	配筋図	図番	98000014-130-00
		承認	○	検図	○	製図	○

※天端の開口部周辺には用心鉄筋を通宜配置すること

2021/7/19：社名表示の変更  
2022/3/23：図番の変更(Q-14003118)

**VERTEX ベルテクス株式会社**