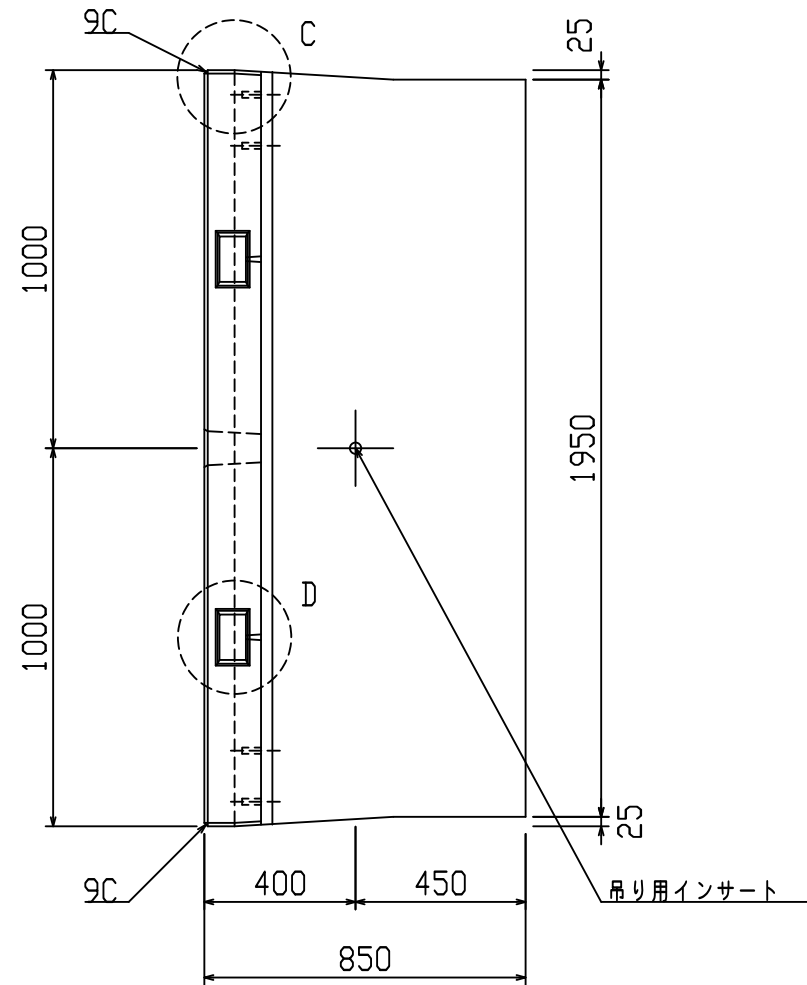
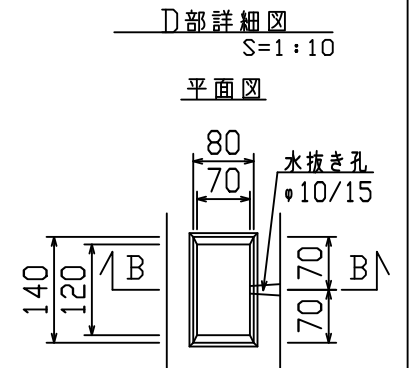
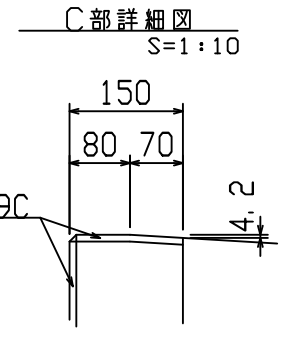
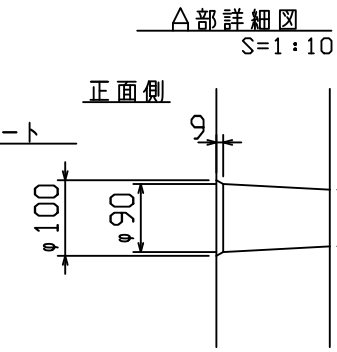
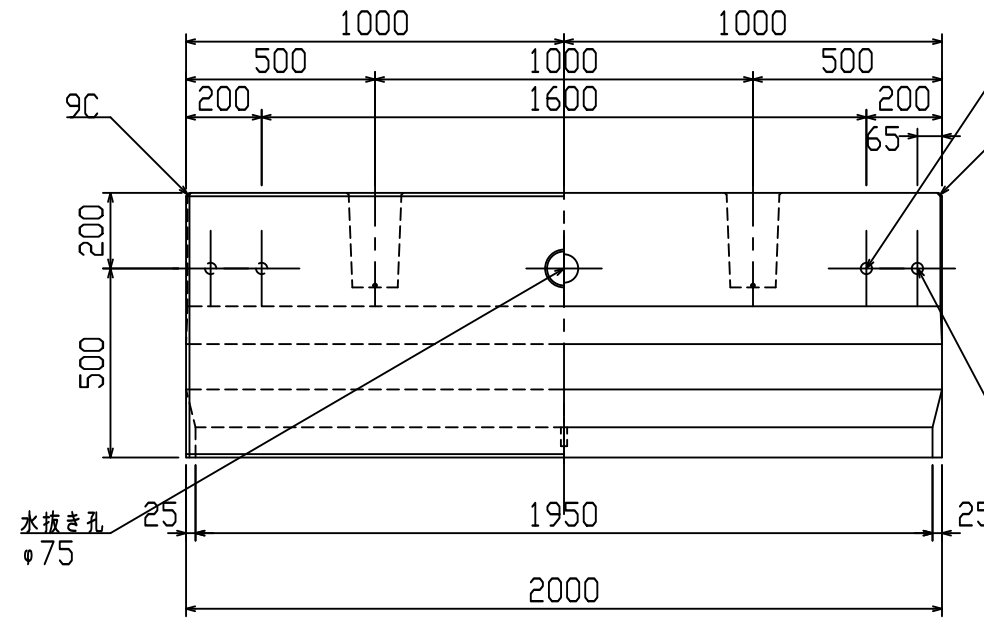
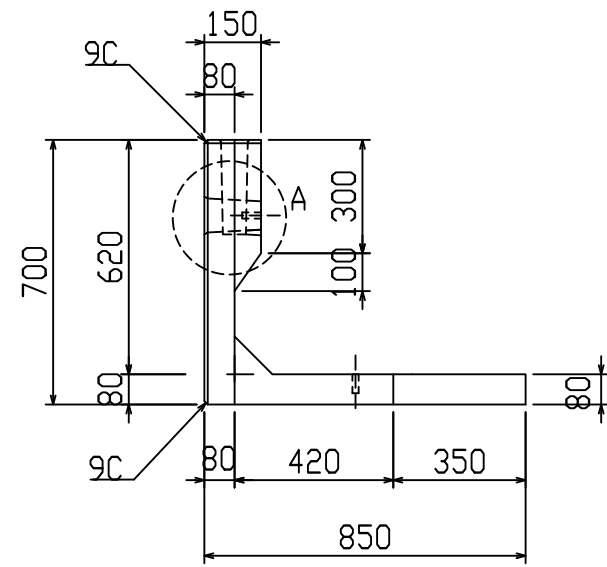


設計基準強度：30 N/mm²

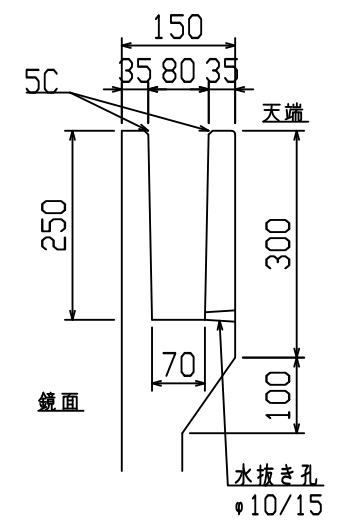
名称	HS-Pウォール			規格	H-600 (SC)		
年月日	H19. 3. 31	縮尺	1:20	区分	製品図	図番	98000014-161-00
部長	○	課長	○	照査	○	設計	○
						製図	○

2021/7/19：社名表示の変更
 2022/3/23：図番の変更（H-07000344）





B-B断面図



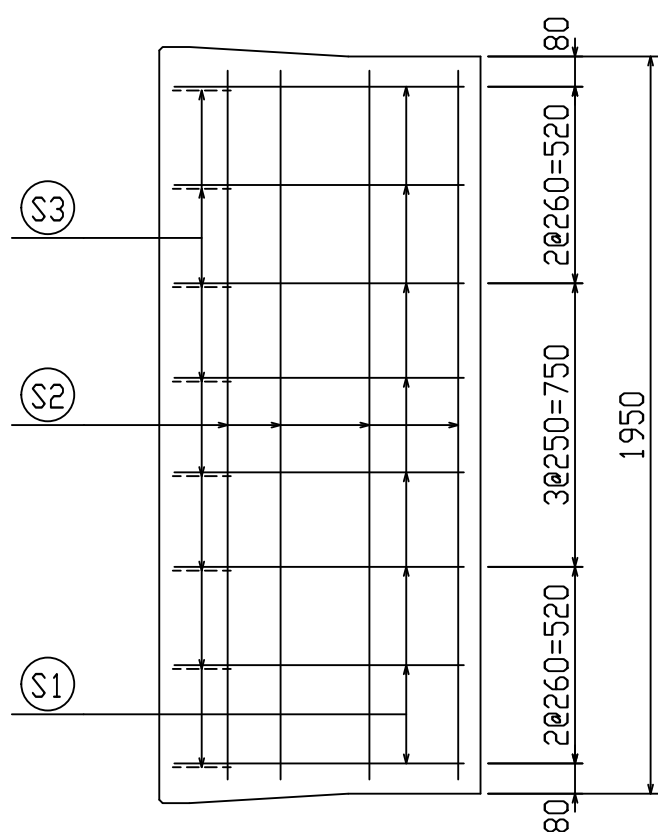
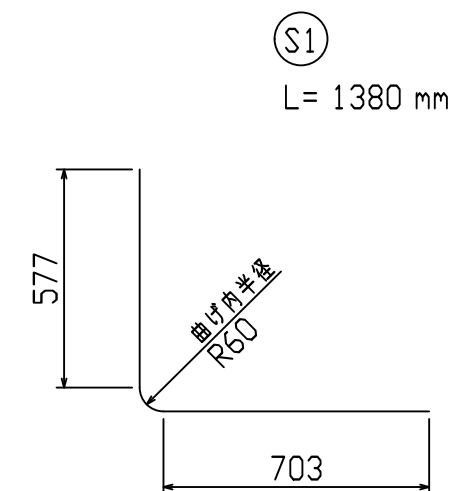
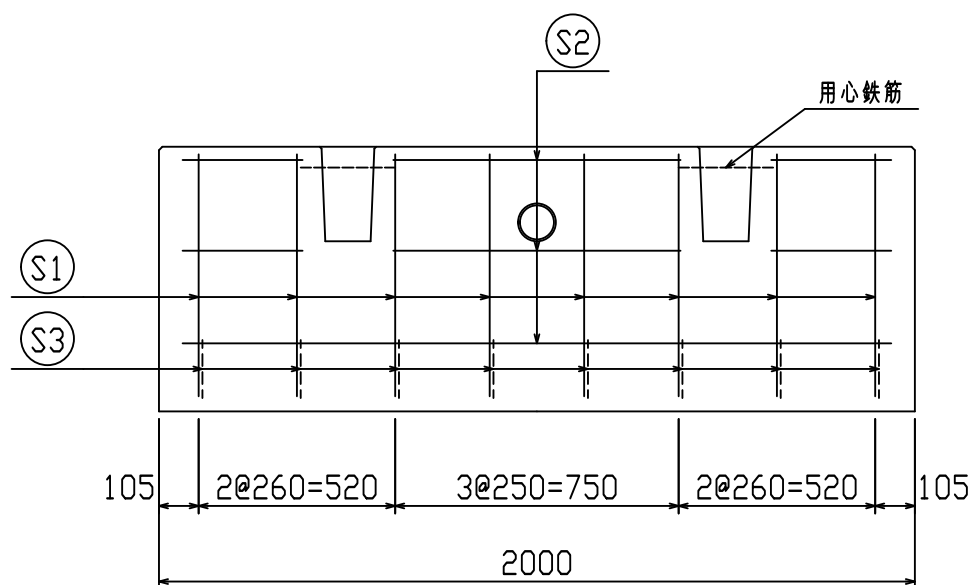
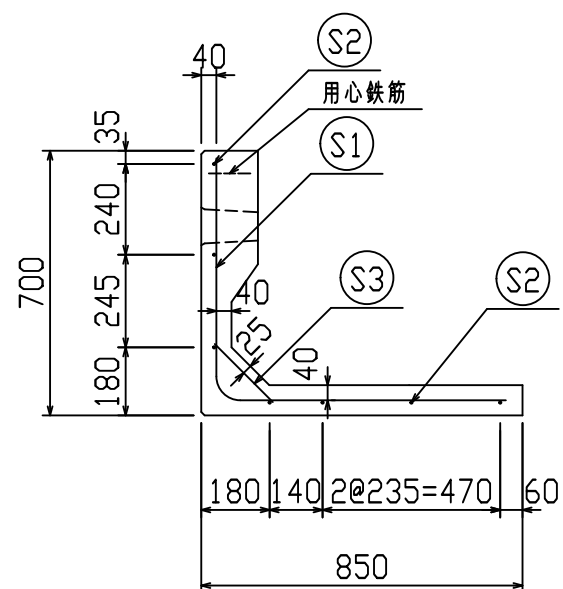
設計基準強度：30 N/mm²

名称	HS-Pウォール			規格	H-700 (SC)		
年月日	H19. 3. 31	縮尺	1:20	区分	製品図	図番	98000014-163-00
部長	○	課長	○	照査	○	設計	○
						製図	○

2021/7/19：社名表示の変更
2022/3/23：図番の変更（H-07000346）

VERTEX ベルテクス株式会社

鉄筋加工図



鉄筋材料表

名称	径	本数	長さ m	m当り 質量 kg	質量 kg	形状
鉄筋 S1	D6	8	1.380	0.249	2.749	L
〃 S2	D6	7	1.875	0.249	3.268	—
〃 S3	D6	8	0.220	0.249	0.438	/
合計					6.455 kg	
コンクリート体積				0.2919 m ³		
製品質量					675 kg	

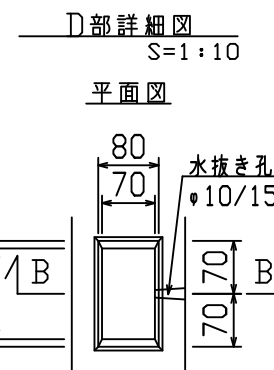
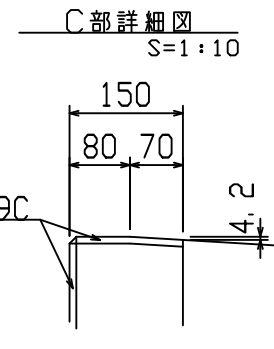
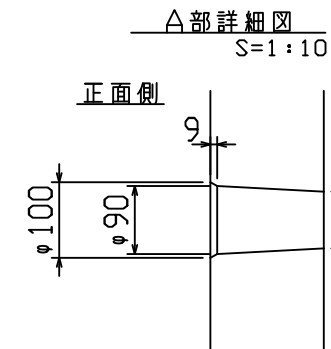
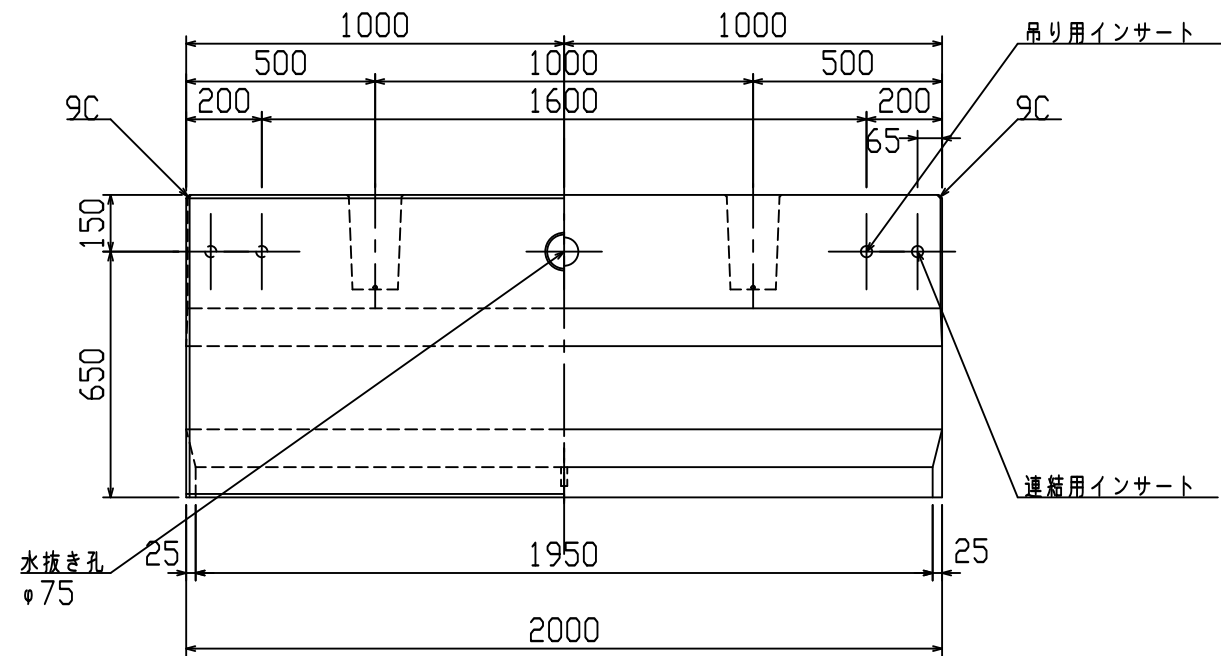
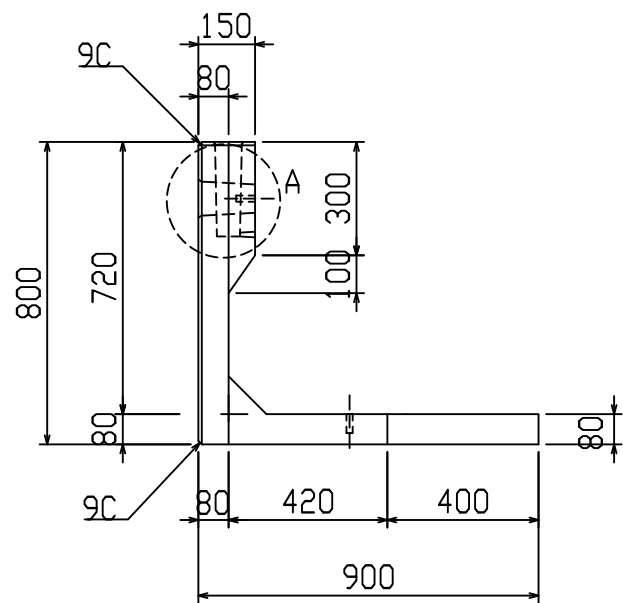
設計基準強度：30 N/mm²

※天端の開口部周辺には用心鉄筋を適宜配置すること

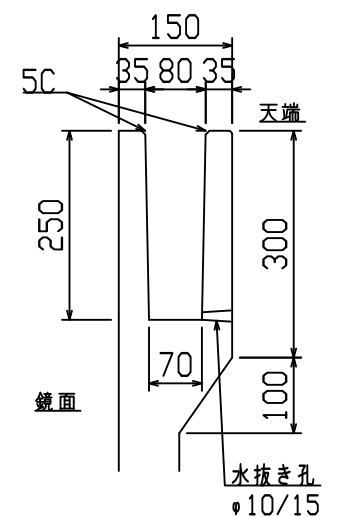
名称	HS-Pウォール			規格	H-700 (SC)		
年月日	H27. 1. 27	縮尺	1:20	区分	配筋図	図番	980000014-164-00
				照査	設計	製図	

2021/7/19：社名表示の変更
2022/3/23：図番の変更<Q-14003120>

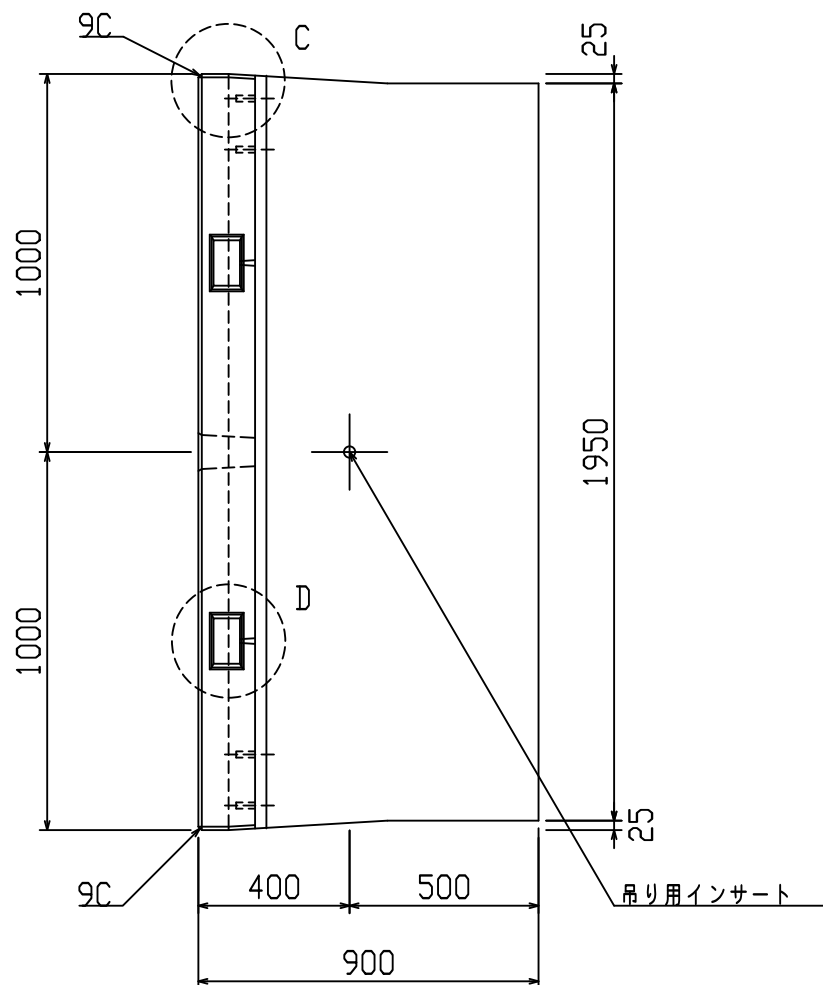
VERTEX ベルテクス株式会社



B-B断面図



設計基準強度：30 N/mm²

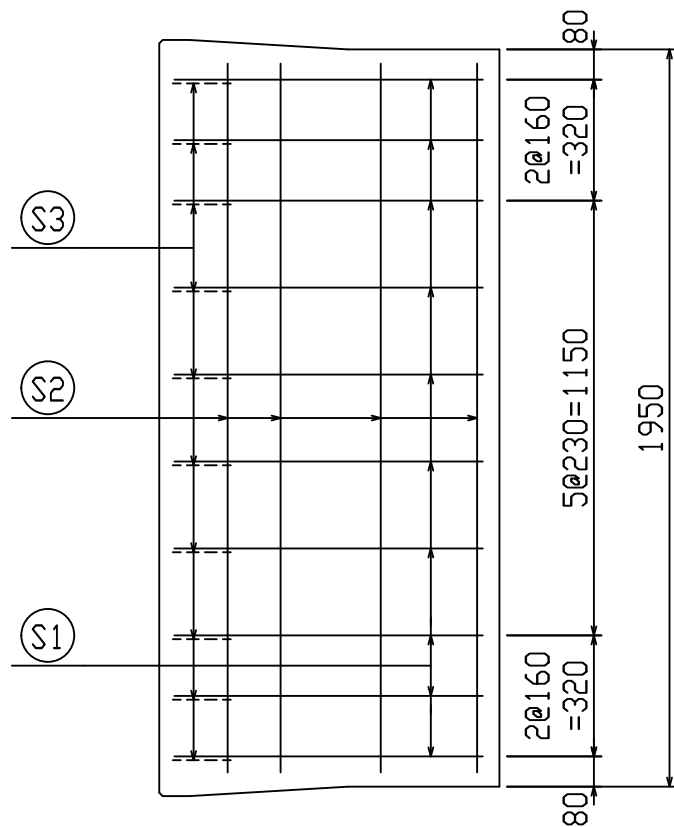
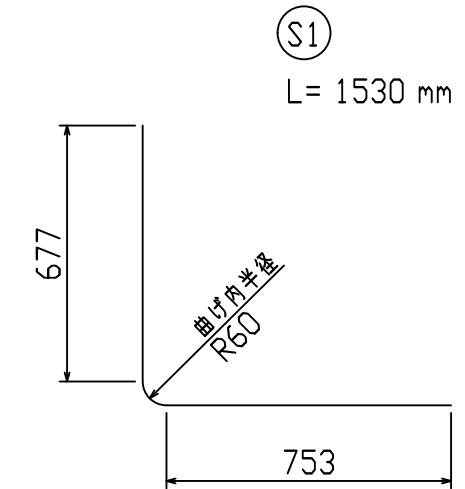
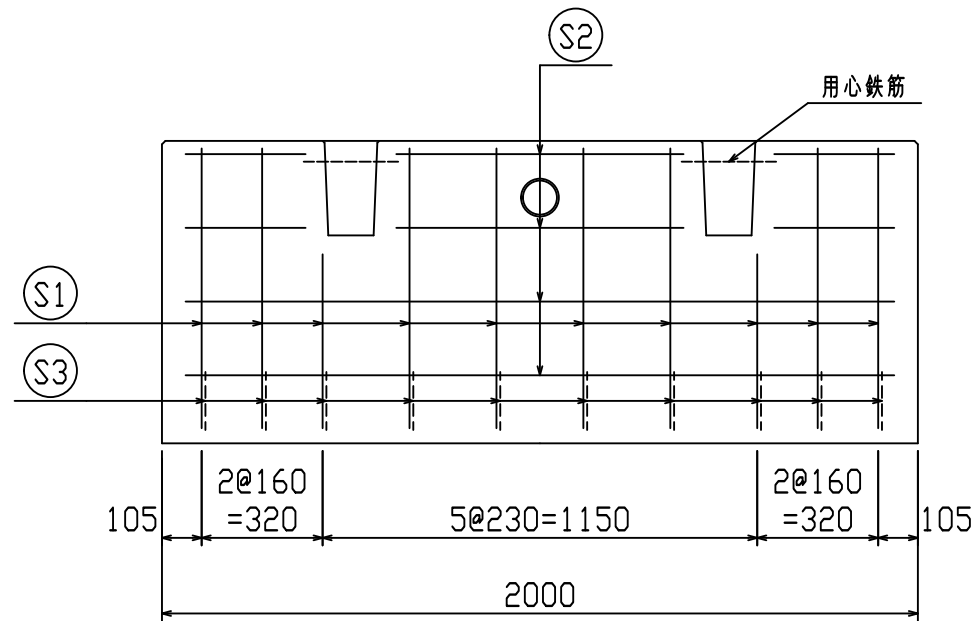
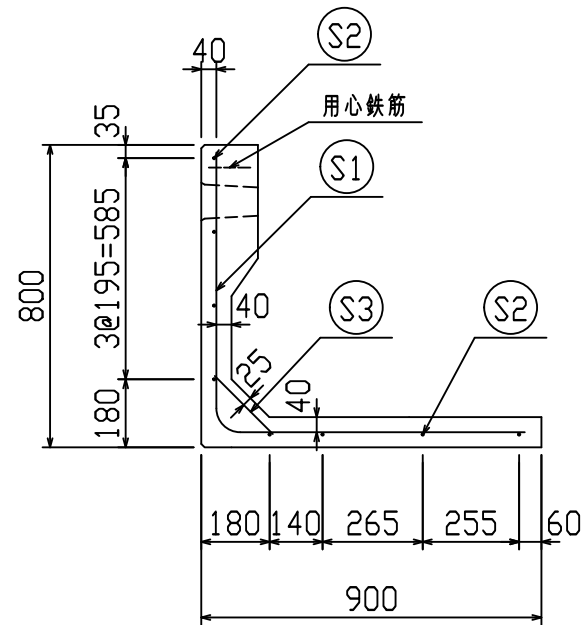


名称	HS-Pウォール			規格	H-800 (SC)		
年月日	H19. 3. 31	縮尺	1:20	区分	製品図	図番	98000014-165-00
部長	○	課長	○	照査	○	設計	○
						製図	○

2021/7/19：社名表示の変更
 2022/3/23：図番の変更（H-07000348）

VERTEX ベルテクス株式会社

鉄筋加工図



鉄筋材料表

名称	径	本数	長さ m	m当り 質量 kg	質量 kg	形状
鉄筋 S1	D6	10	1.530	0.249	3.810	└
〃 S2	D6	8	1.875	0.249	3.735	—
〃 S3	D6	10	0.220	0.249	0.548	／
合計					8.093 kg	
コンクリート体積				0.3157 m ³		
製品質量					735 kg	

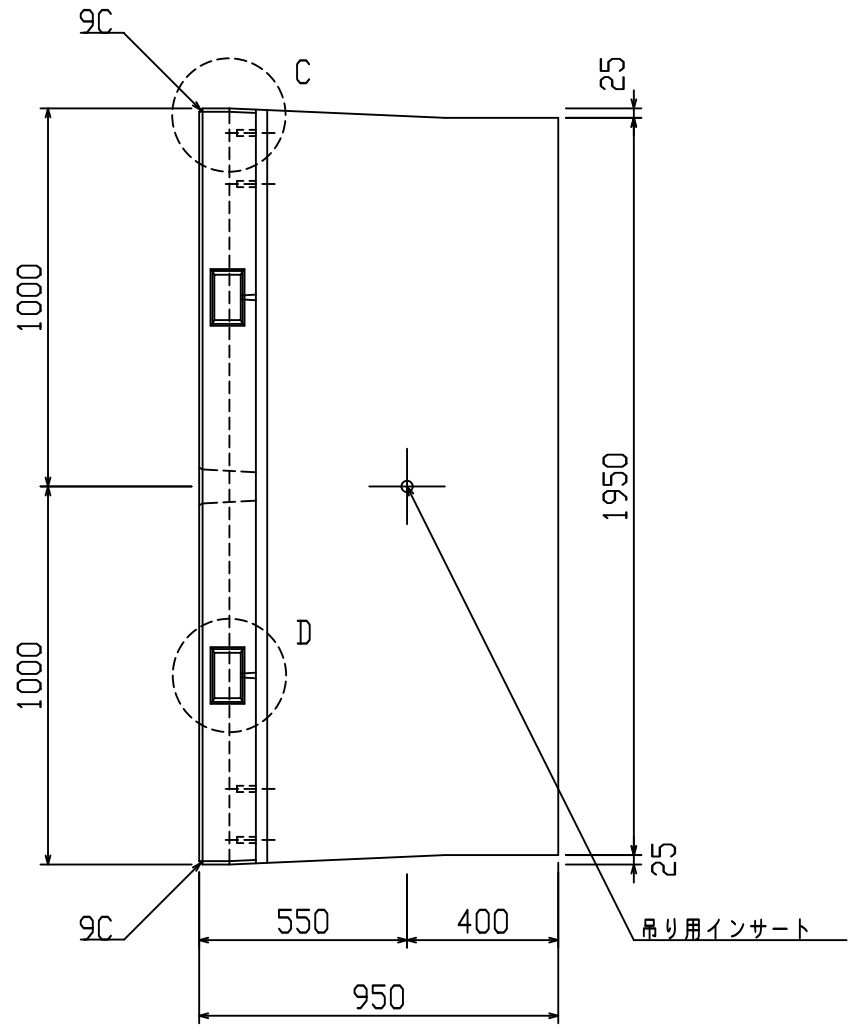
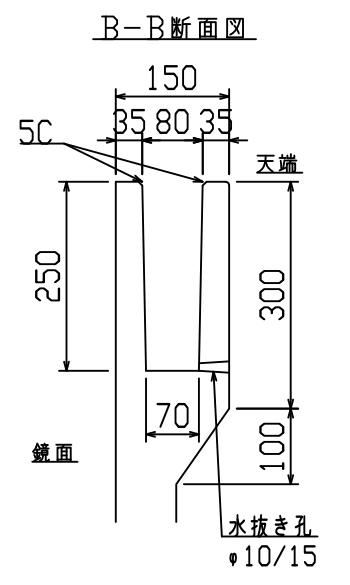
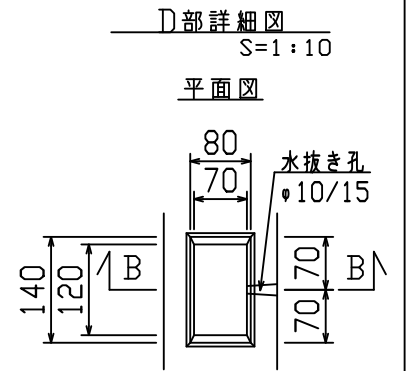
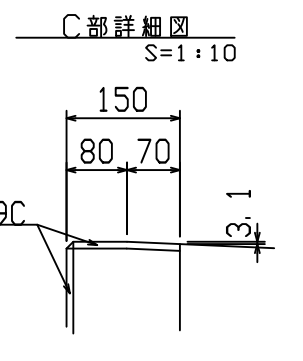
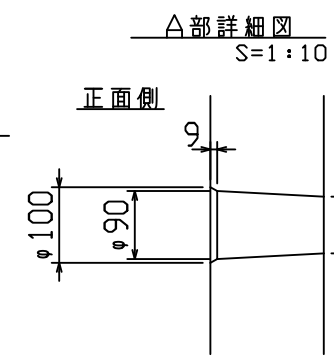
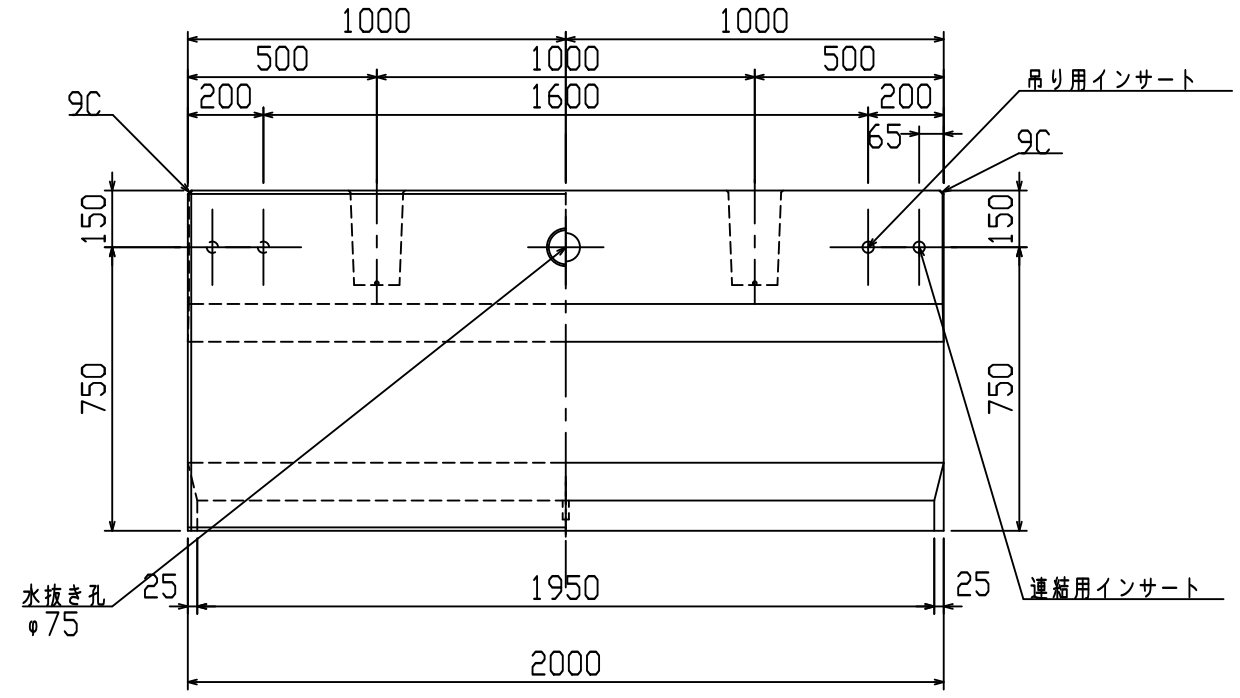
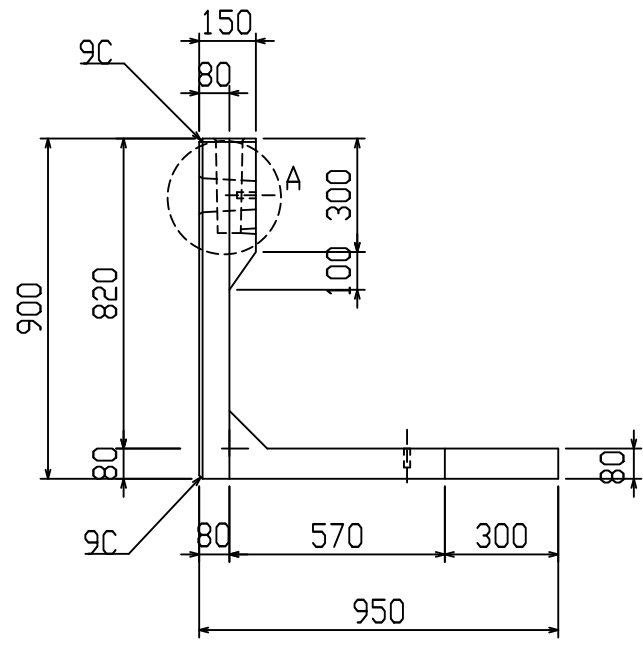
設計基準強度：30 N/mm²

※天端の開口部周辺には用心鉄筋を適宜配置すること

名称	HS-Pウォール			規格	H-800 (SC)		
年月日	H27. 1. 27	縮尺	1:20	区分	配筋図	図番	980000014 -166-00
		照査	○	設計	○	製図	○

2021/7/19：社名表示の変更
2022/3/23：図番の変更(Q-14003121)

VERTEX ベルテクス株式会社



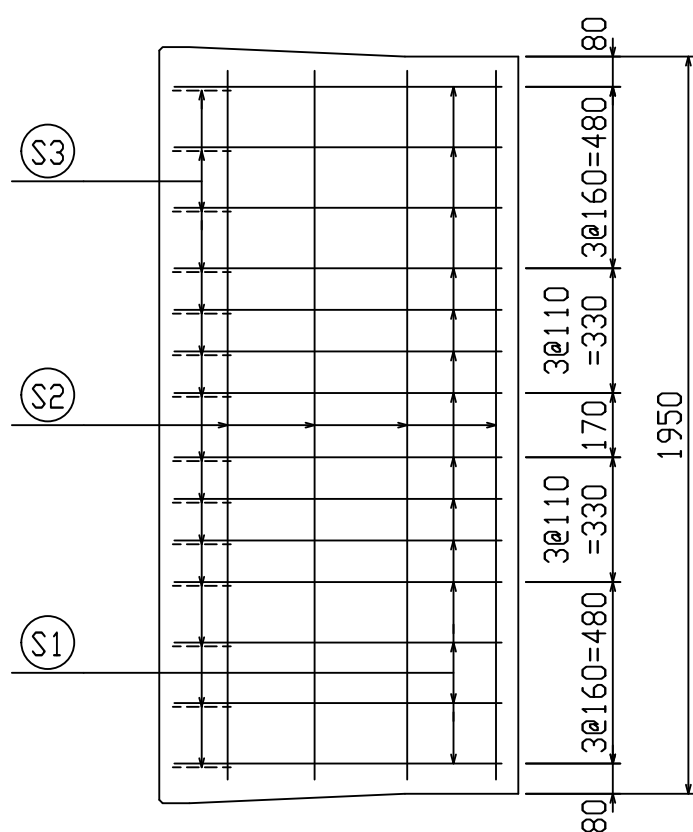
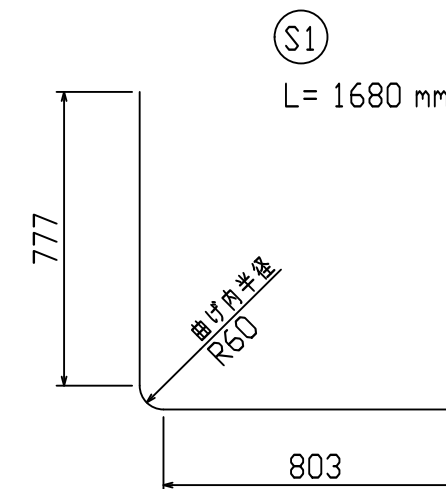
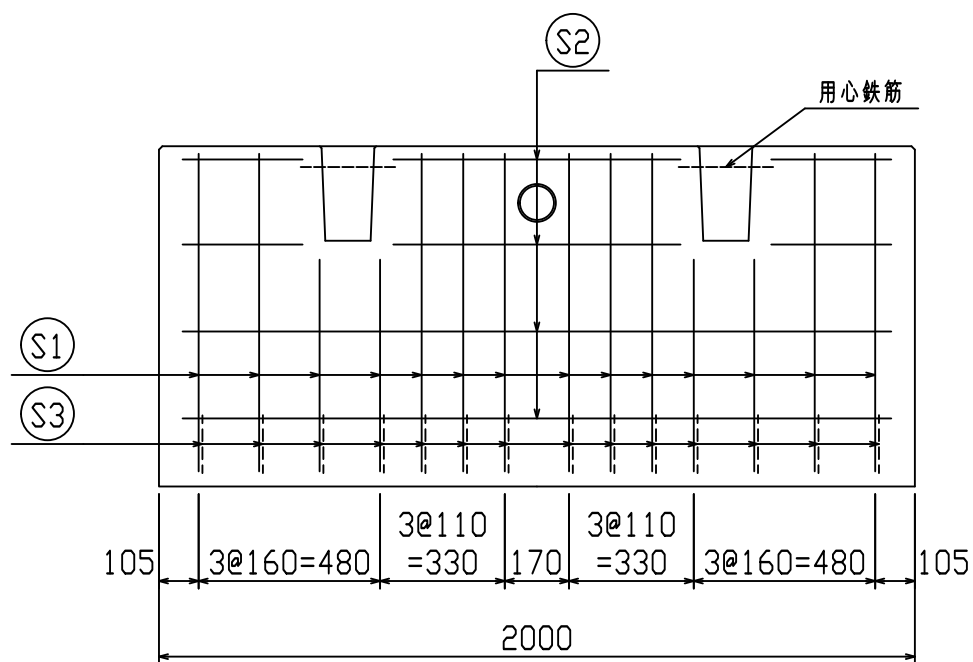
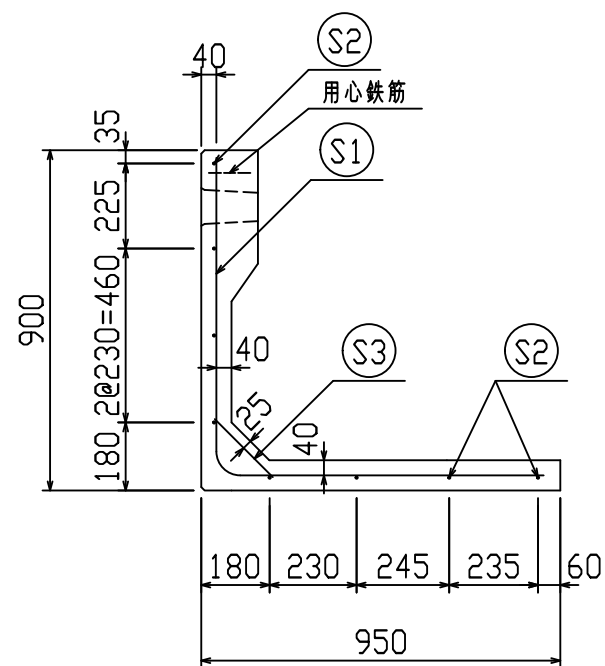
設計基準強度：30 N/mm²

名称	HS-Pウォール			規格	H-900 (SC)		
年月日	H19. 3. 31	縮尺	1:20	区分	製品図	図番	98000014-167-00
部長	○	課長	○	照査	○	設計	○
						製図	○

2021/7/19：社名表示の変更
 2022/3/23：図番の変更（H-07000350）



鉄筋加工図



鉄筋材料表

名称	径	本数	長さ m	m当り 質量 kg	質量 kg	形状
鉄筋 (S1)	D6	14	1.680	0.249	5.856	└
〃 (S2)	D6	8	1.875	0.249	3.735	—
〃 (S3)	D6	14	0.220	0.249	0.767	／
合計					10.358 kg	
コンクリート体積				0.3398 m ³		
製品質量					790 kg	

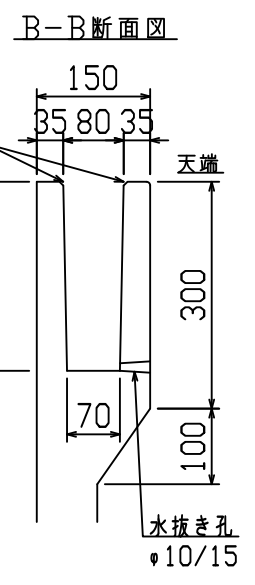
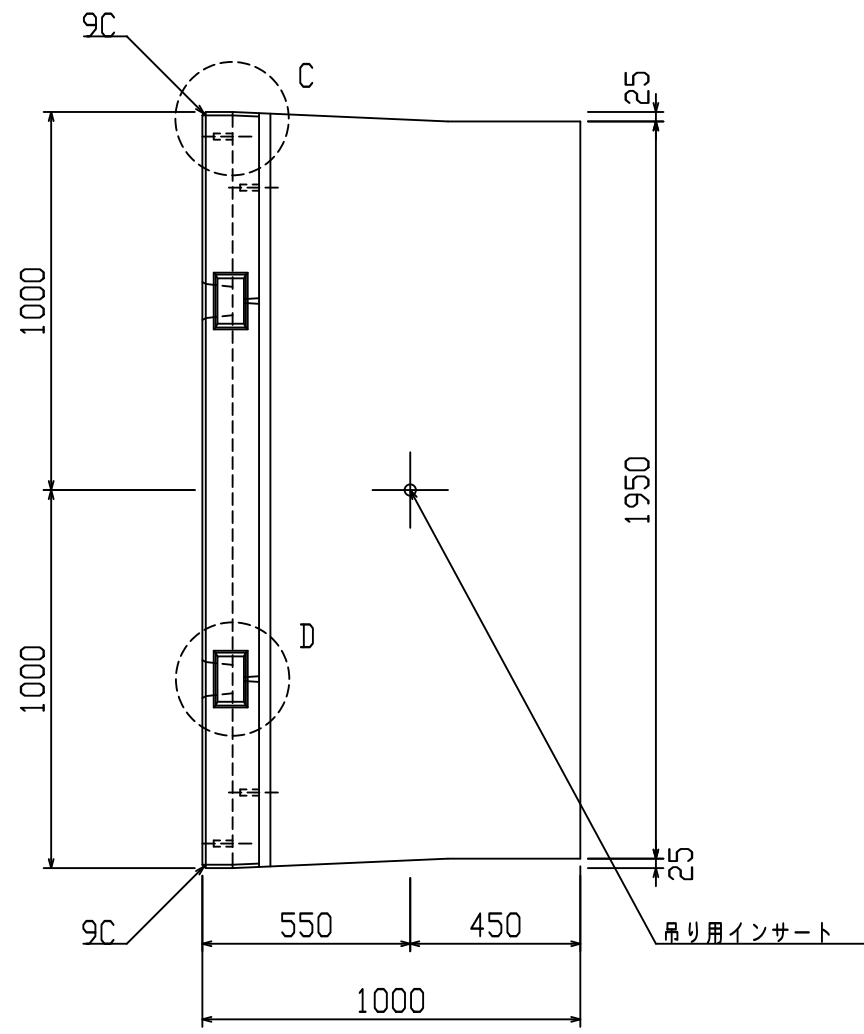
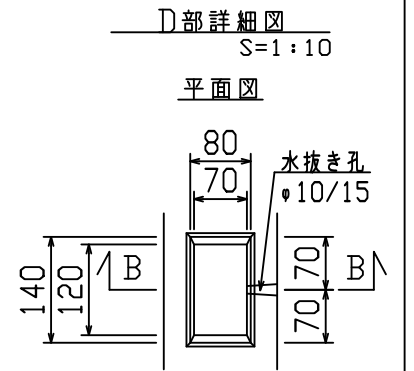
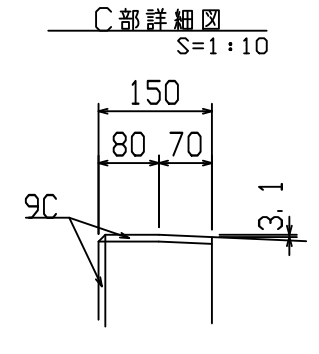
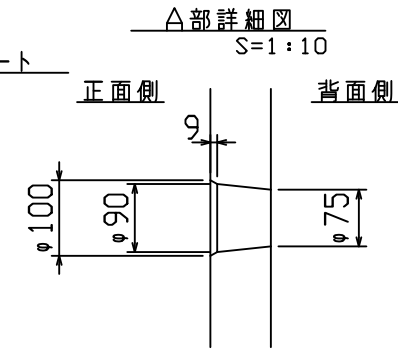
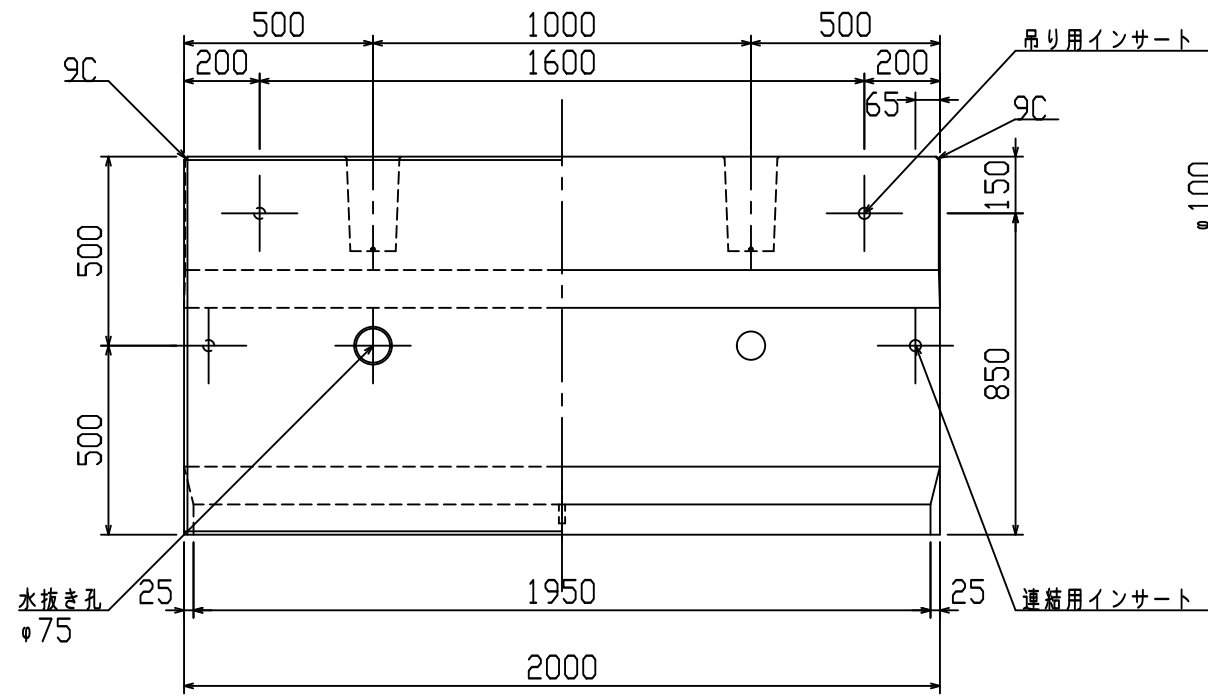
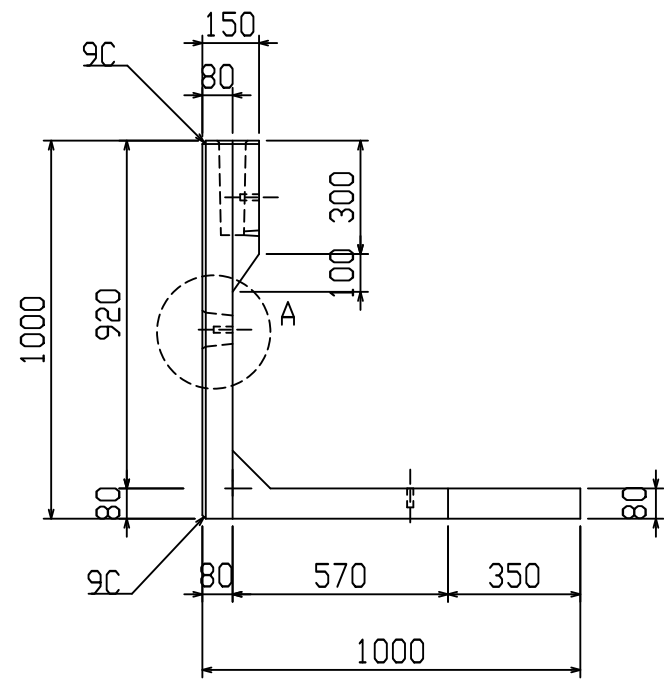
設計基準強度：30 N/mm²

※天端の開口部周辺には用心鉄筋を適宜配置すること

名称	HS-Pウォール			規格	H-900 (SC)		
年月日	H27. 1. 27	縮尺	1:20	区分	配筋図	図番	980000014-168-00
				照査	設計	製図	

2021/7/19：社名表示の変更
2022/3/23：図番の変更(Q-14003122)

VERTEX ベルテクス株式会社



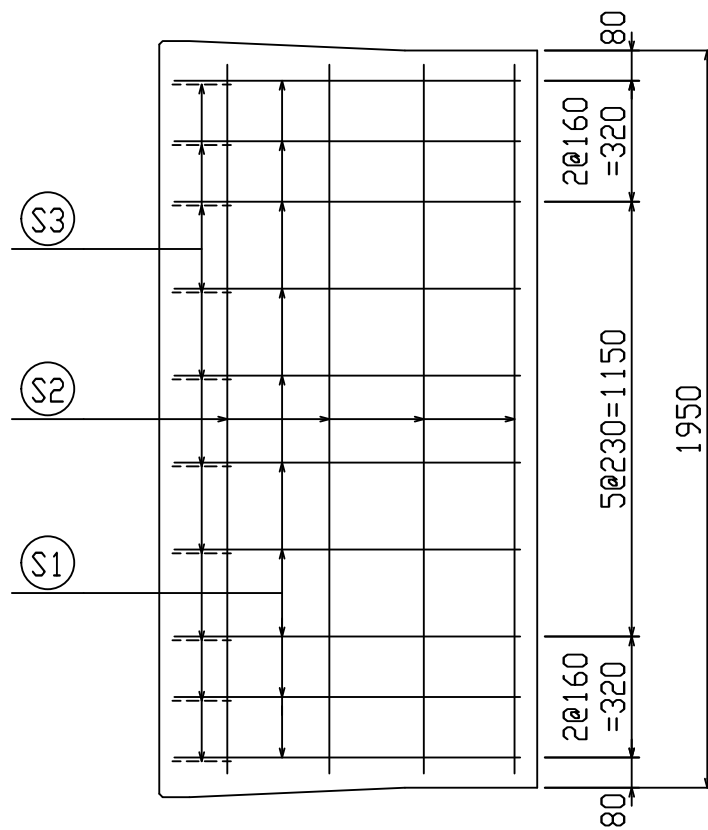
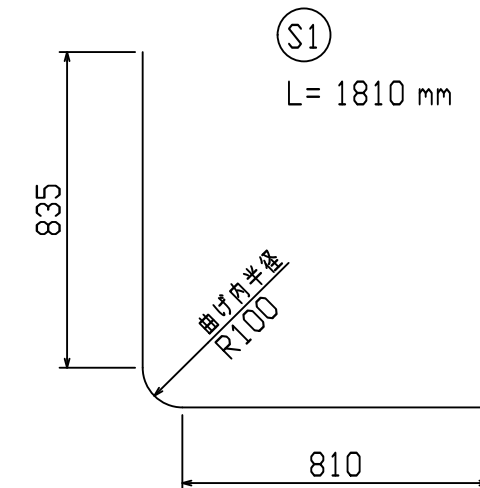
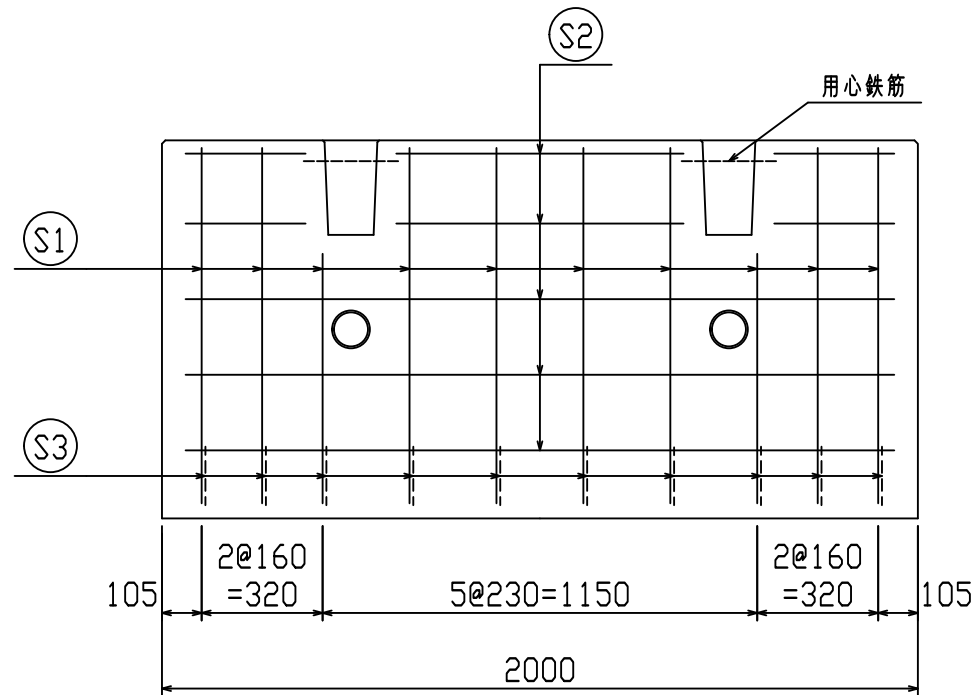
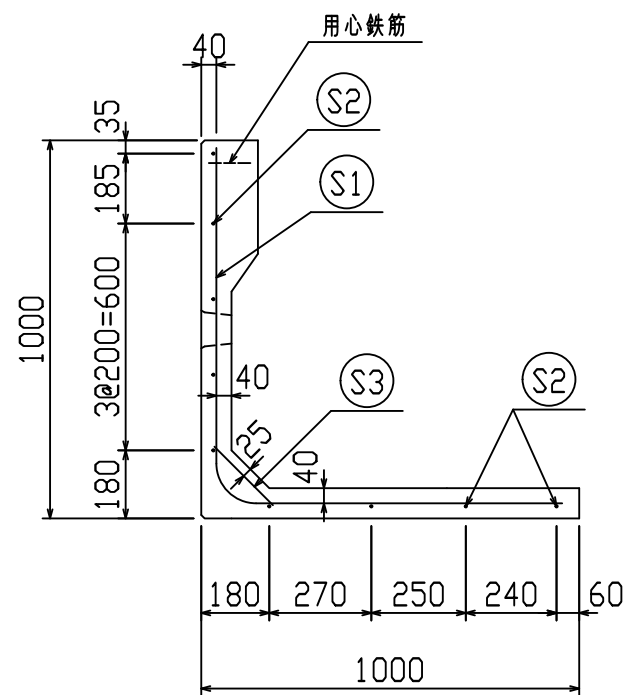
設計基準強度：30 N/mm²

名称	HS-Pウォール				規格	H-1000 (SC)			
年月日	H19. 3. 31	縮尺	1:20	区分	製品図	図番	98000014-169-00		
部長	○	課長	○	照査	○	設計	○	製図	○

2021/7/19：社名表示の変更
 2022/3/23：図番の変更（H-07000352）



鉄筋加工図



鉄筋材料表

名称	径	本数	長さ m	m当り 質量 kg	質量 kg	形状
鉄筋 S1	D10	10	1.810	0.560	10.136	L
〃 S2	D6	9	1.875	0.249	4.202	—
〃 S3	D10	10	0.220	0.560	1.232	∖
合計					15.570 kg	
コンクリート体積				0.3636 m ³		
製品質量					850 kg	

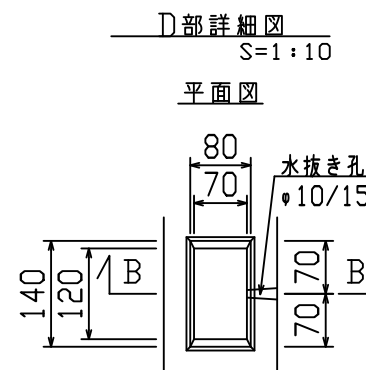
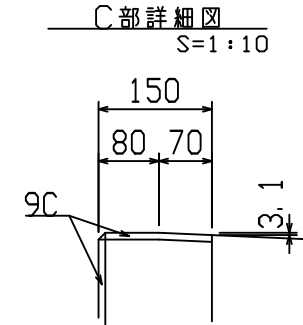
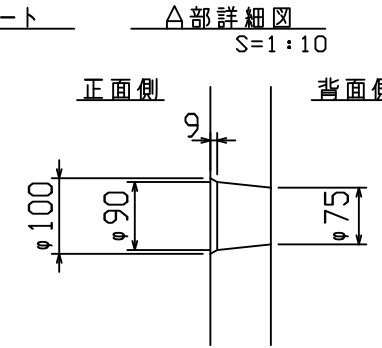
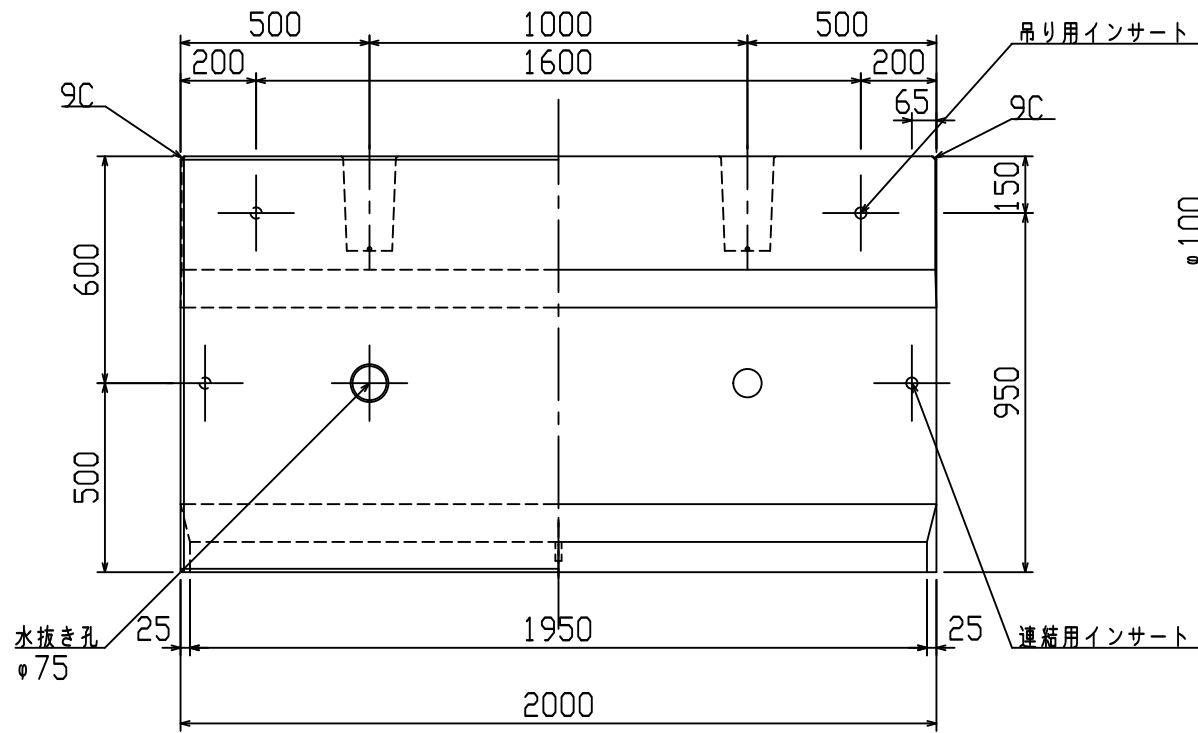
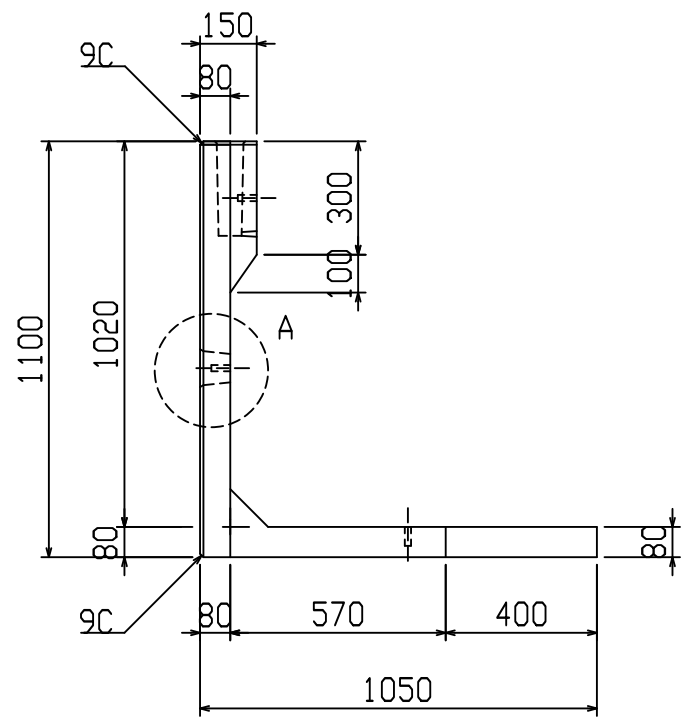
設計基準強度：30 N/mm²

※天端の開口部周辺には用心鉄筋を適宜配置すること

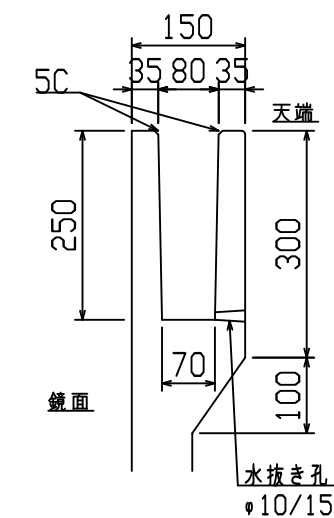
名称	HS-Pウォール			規格	H-1000(SC)		
年月日	H27. 1. 27	縮尺	1:20	区分	配筋図	図番	980000014-170-00
				照査	設計	製図	

2021/7/19：社名表示の変更
2022/3/23：図番の変更<Q-14003123>

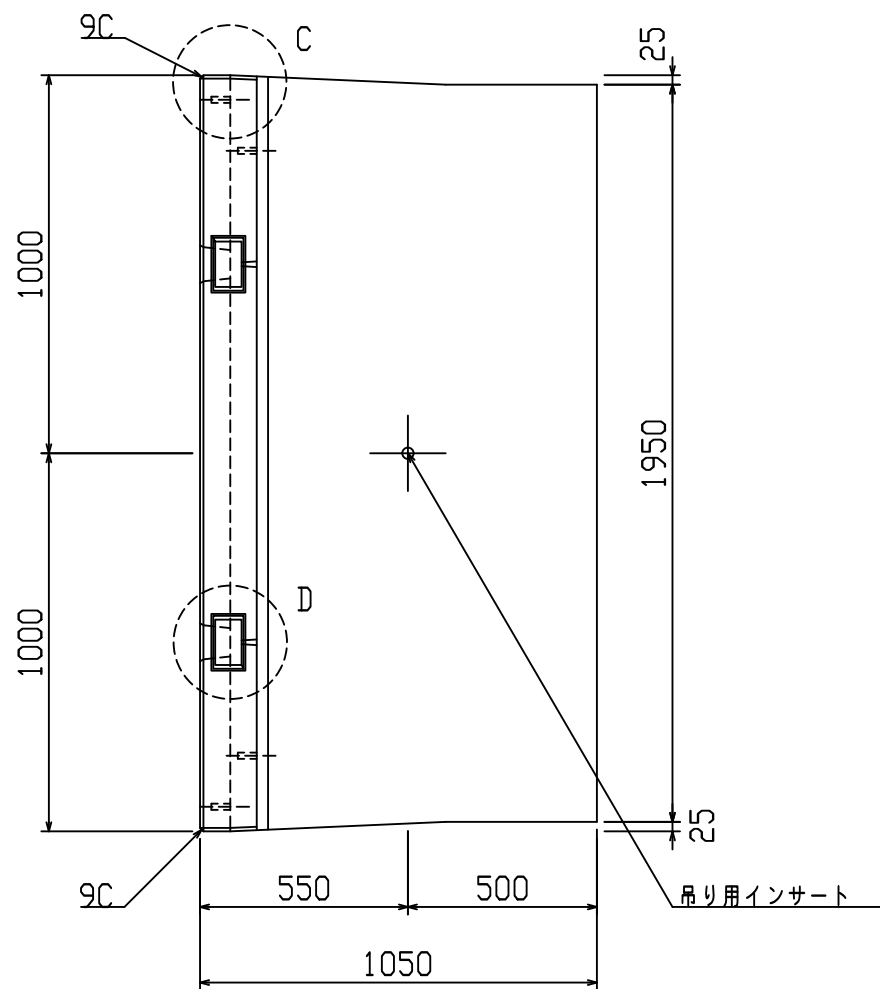
VERTEX ベルテクス株式会社



B-B断面図



設計基準強度：30 N/mm²

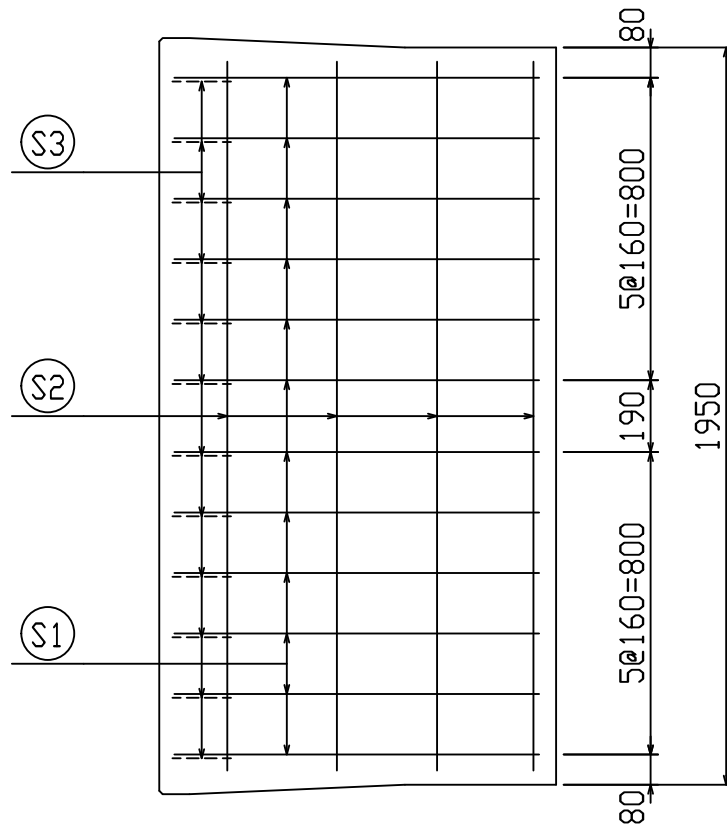
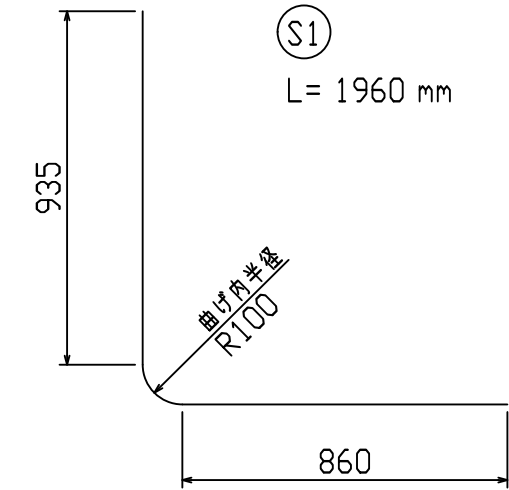
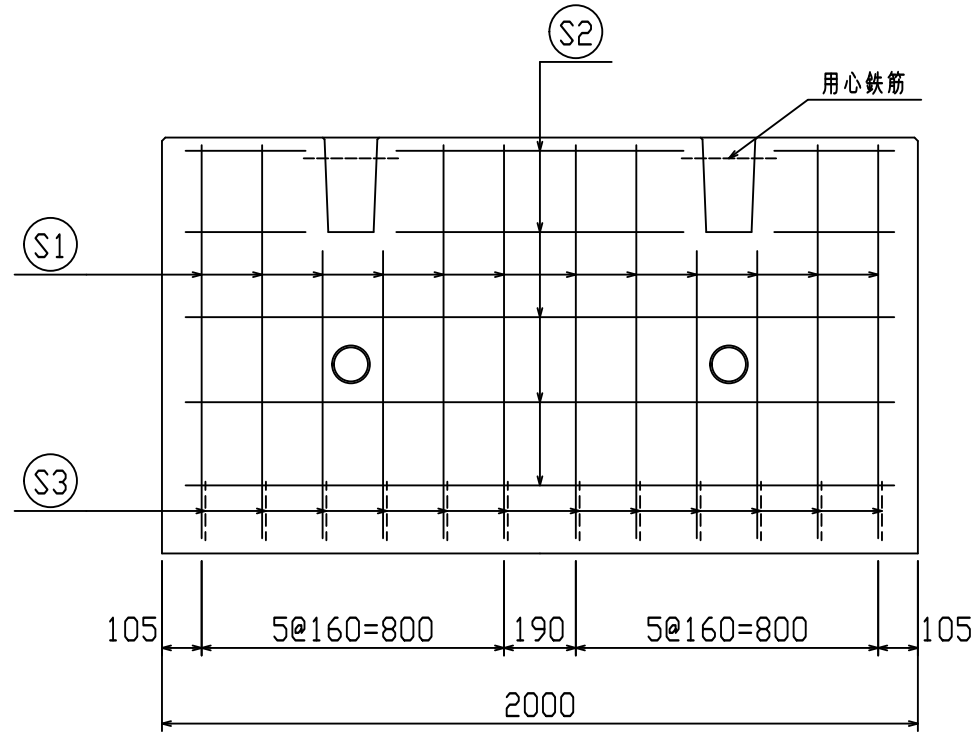
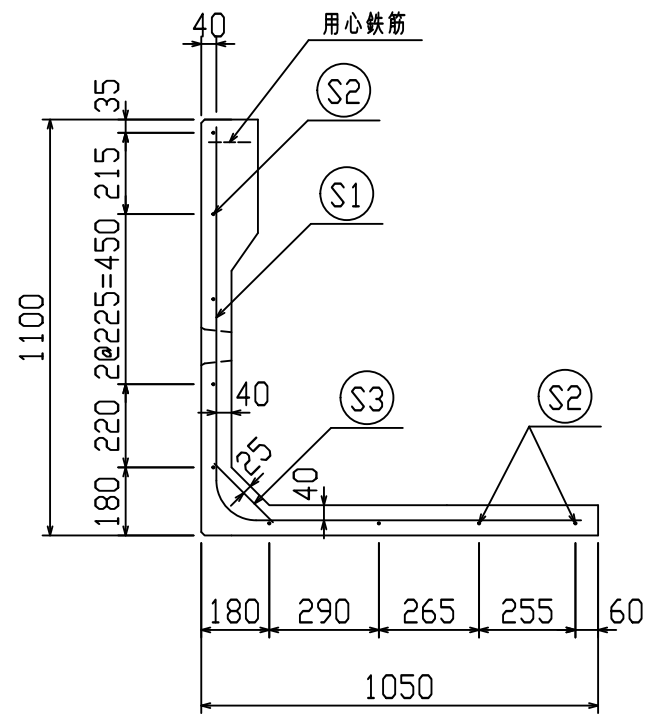


名称	HS-Pウォール			規格	H-1100 (SC)		
年月日	H19. 3. 31	縮尺	1:20	区分	製品図	図番	98000014-171-00
部長	○	課長	○	照査	○	設計	○
						製図	○

2021/7/19：社名表示の変更
 2022/3/23：図番の変更（H-07000354）

VERTEX ベルテクス株式会社

鉄筋加工図



鉄筋材料表

名称	径	本数	長さ m	m当り 質量 kg	質量 kg	形状
鉄筋 S1	D10	12	1.960	0.560	13.171	└
〃 S2	D6	9	1.875	0.249	4.202	—
〃 S3	D10	12	0.220	0.560	1.478	／
合計					18.851 kg	
コンクリート体積				0.3874 m ³		
製品質量					910 kg	

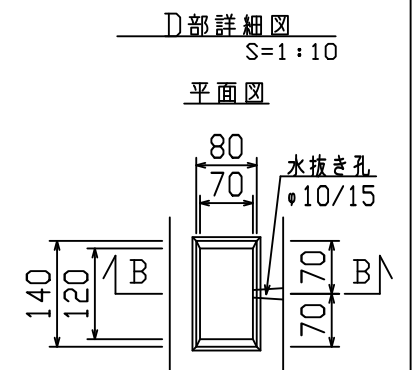
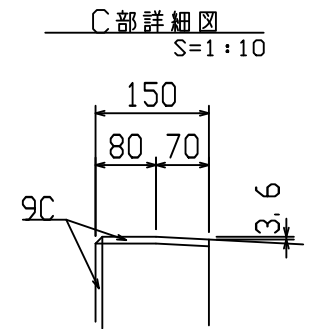
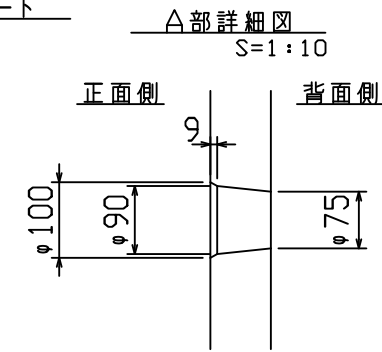
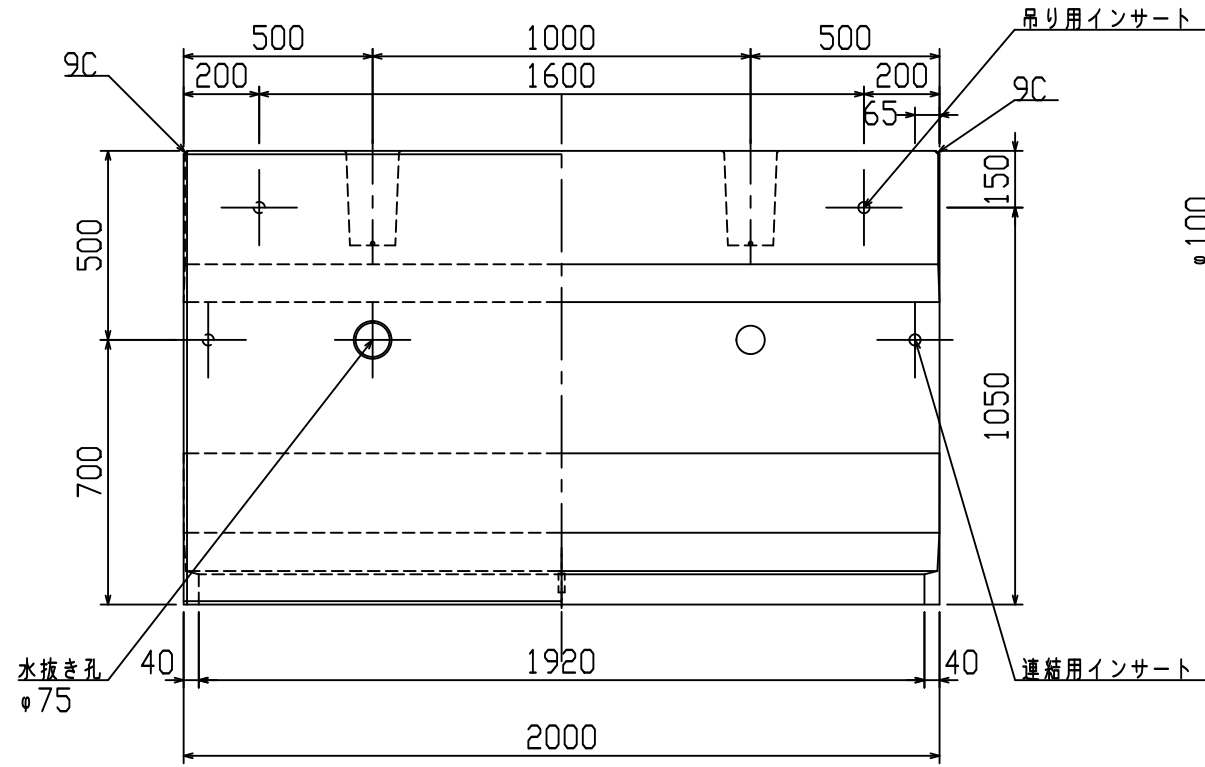
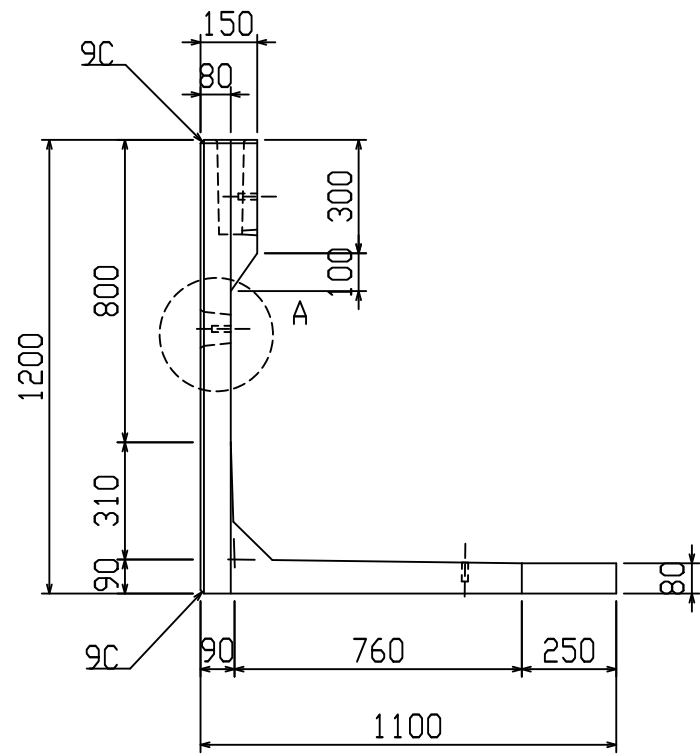
設計基準強度：30 N/mm²

※天端の開口部周辺には用心鉄筋を通宜配置すること

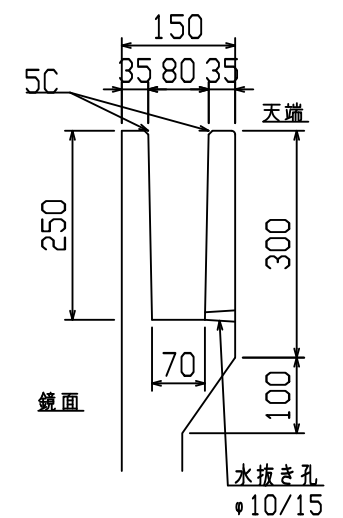
名称	HS-Pウォール			規格	H-1100(SC)		
年月日	H27. 1. 27	縮尺	1:20	区分	配筋図	図番	98000014-172-00
				照査	設計	製図	

2021/7/19：社名表示の変更
2022/3/23：図番の変更(Q-14003124)

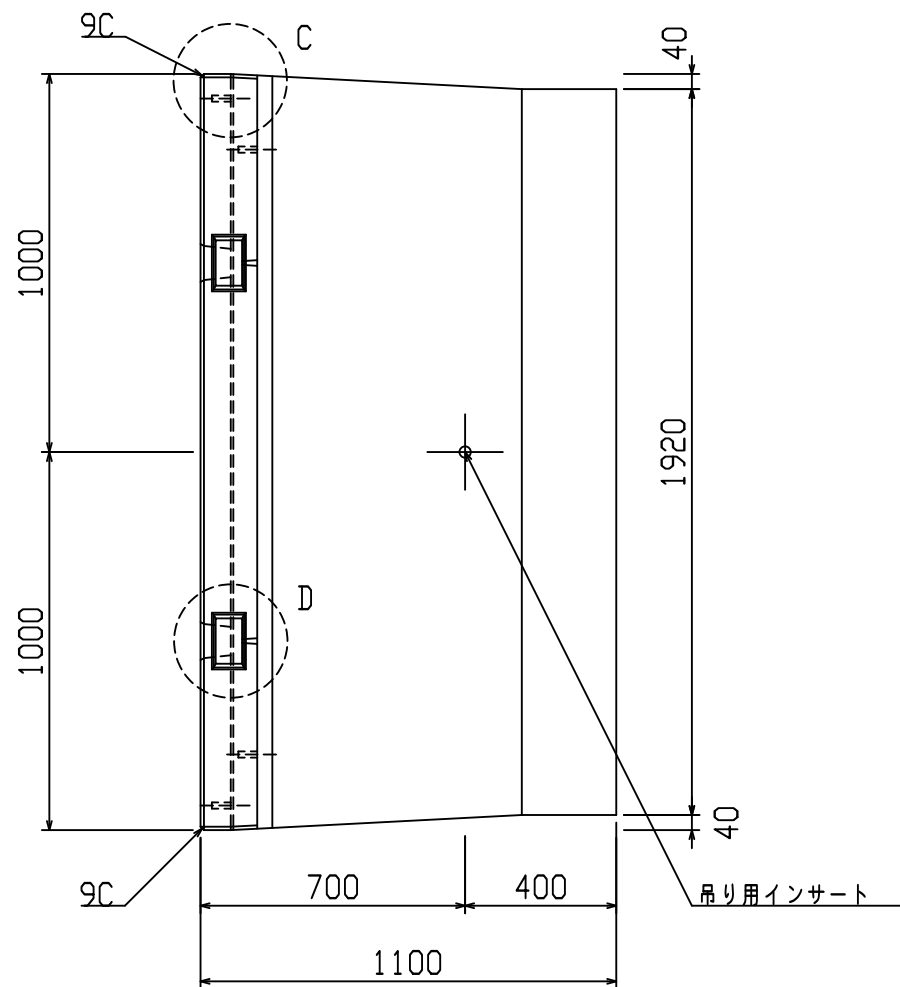
VERTEX ベルテクス株式会社



B-B断面図



設計基準強度：30 N/mm²

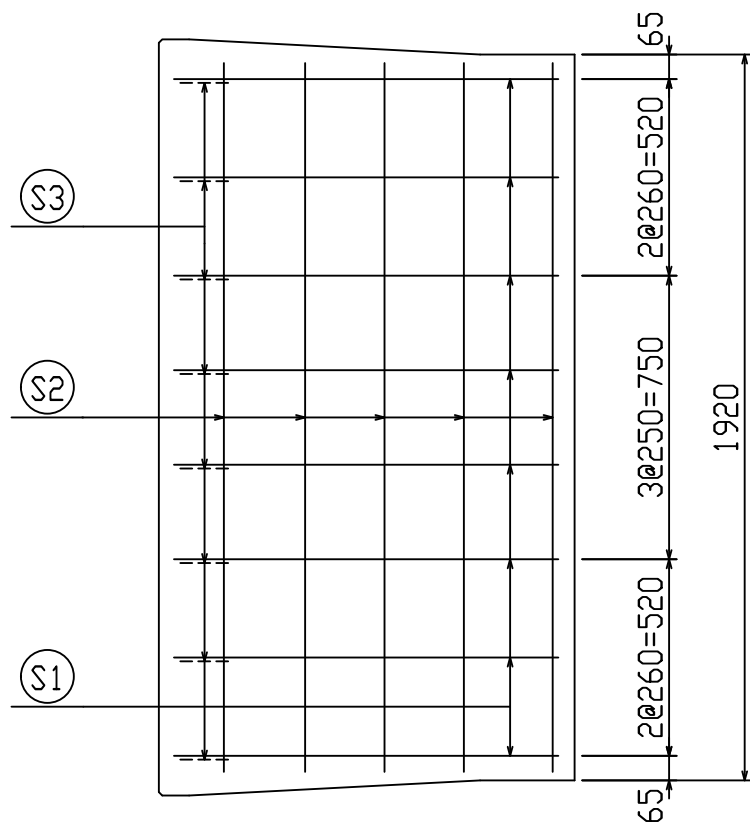
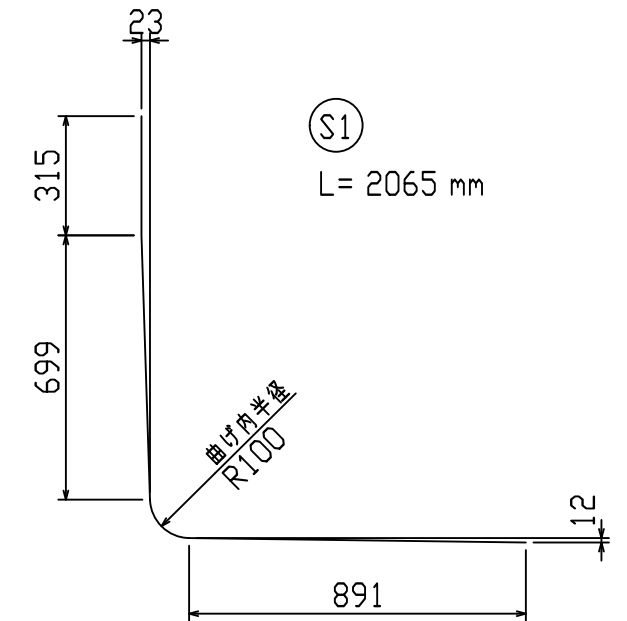
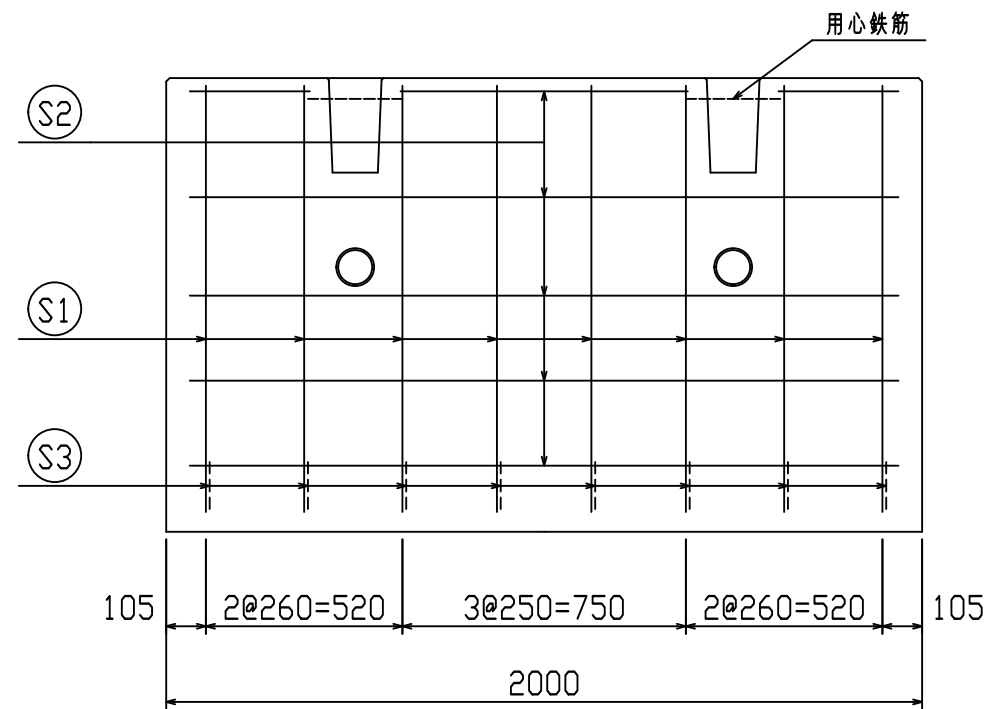
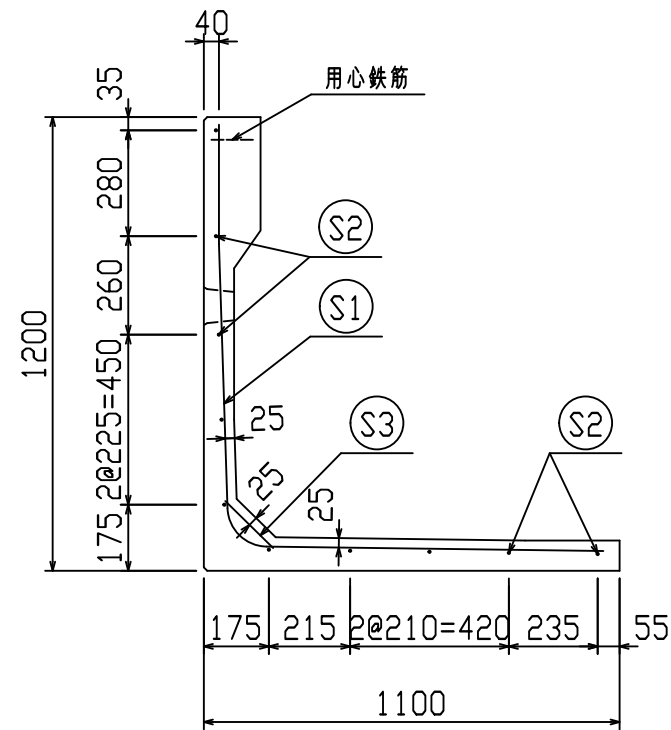


名称	HS-Pウォール				規格	H-1200 (SC)			
年月日	H19. 3. 31	縮尺	1:20		区分	製品図	図番	98000013-058-00	
部長	○	課長	○	照査	○	設計	○	製図	○

2021/7/19：社名表示の変更
2022/3/23：図番の変更（H-07000356）

VERTEX ベルテクス株式会社

鉄筋加工図



鉄筋材料表

名称	径	本数	長さ m	m当り質量 kg	質量 kg	形状
鉄筋 (S1)	D10	8	2.065	0.560	9.251	└
〃 (S2)	D6	10	1.875	0.249	4.669	—
〃 (S3)	D10	8	0.185	0.560	0.829	／
合計					14.749 kg	
コンクリート体積					0.4209 m ³	
製品質量					980 kg	

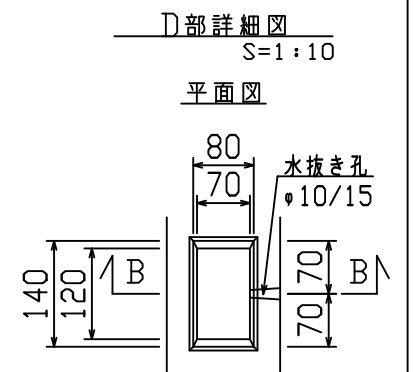
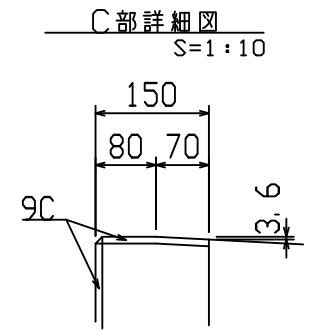
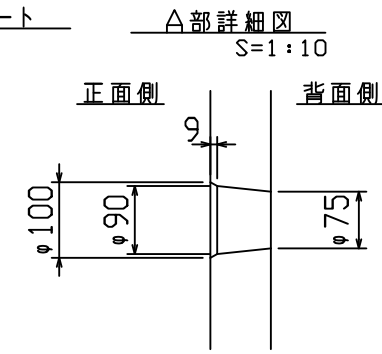
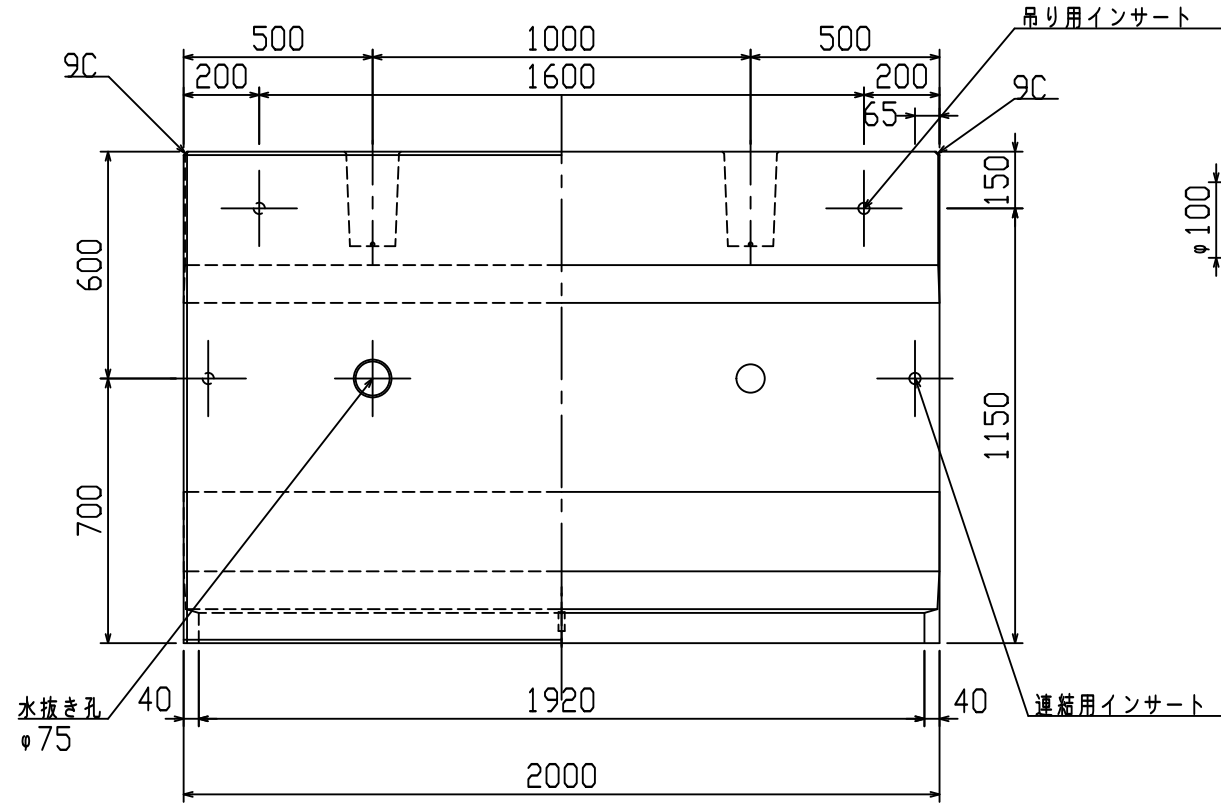
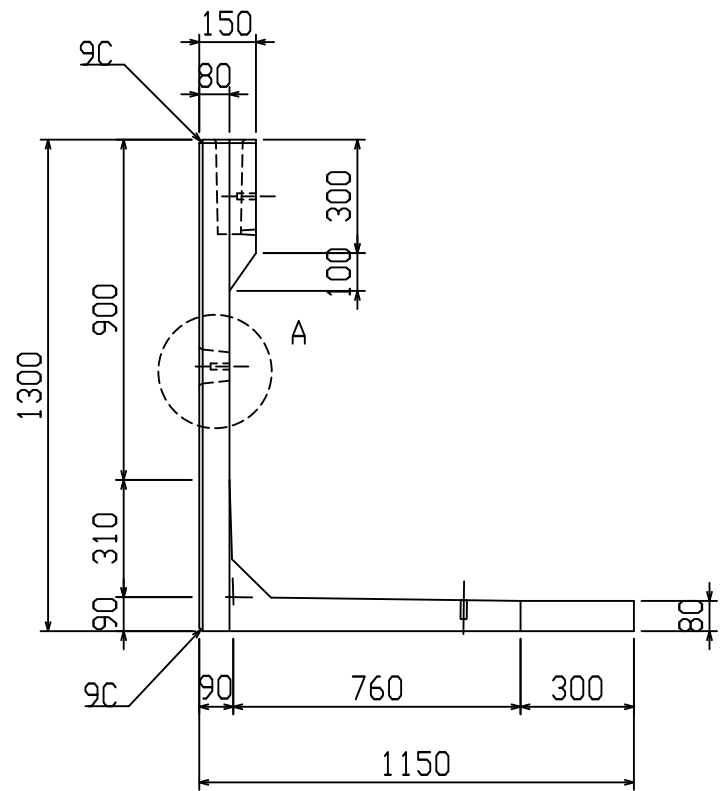
設計基準強度：30 N/mm²

名称	HS-Pウォール			規格	H-1200(SC)		
年月日	H27. 1. 27	縮尺	1:20	区分	配筋図	図番	98000014-174-00
		照査	○	設計	○	製図	○

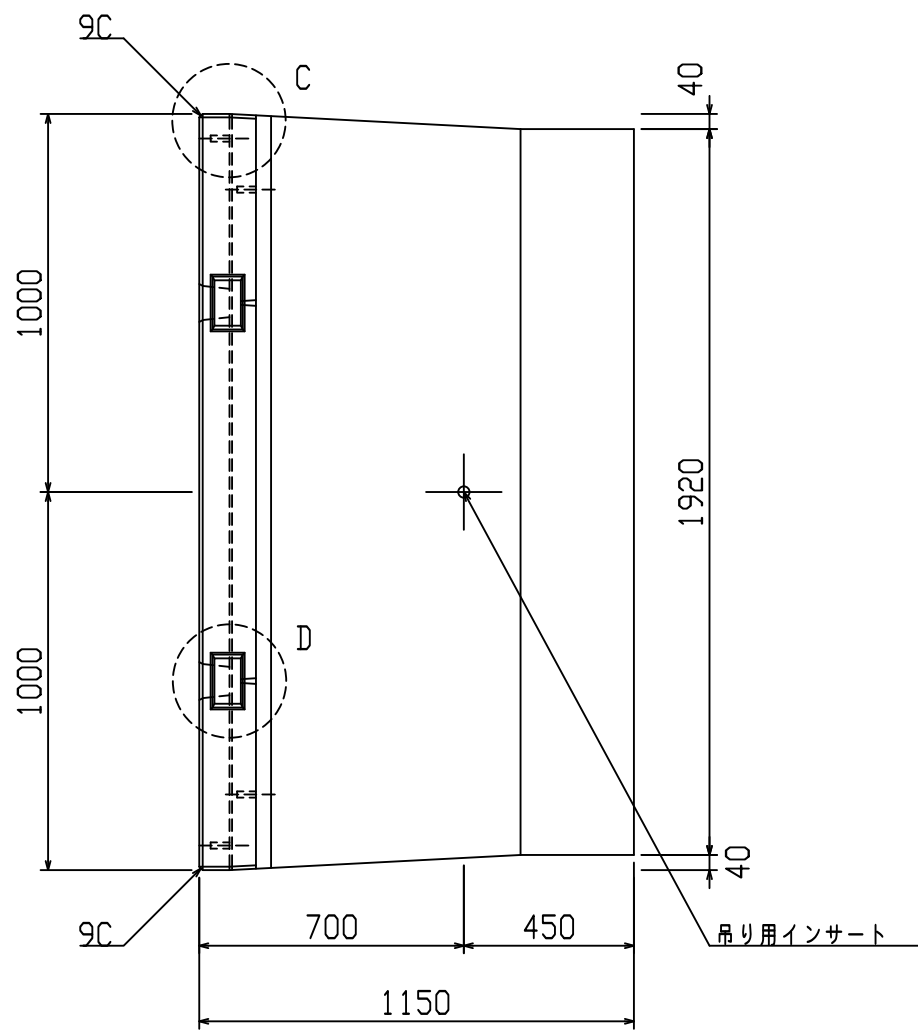
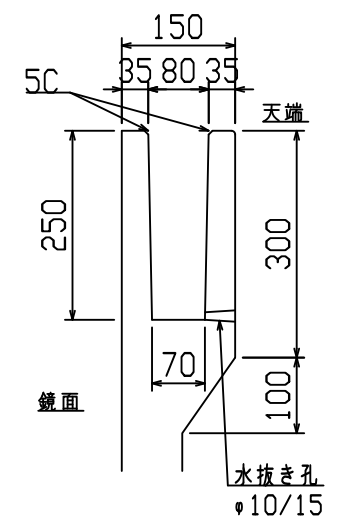
※天端の開口部周辺には用心鉄筋を適宜配置すること

2021/7/19：社名表示の変更
2022/3/23：図番の変更(Q-14003125)

VERTEX ベルテクス株式会社



B-B断面図



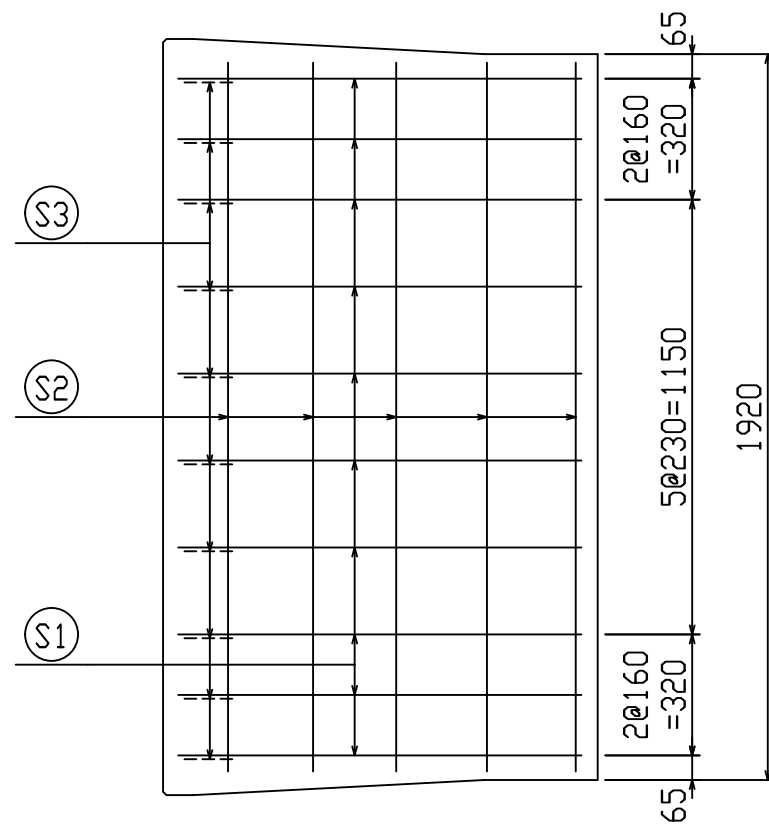
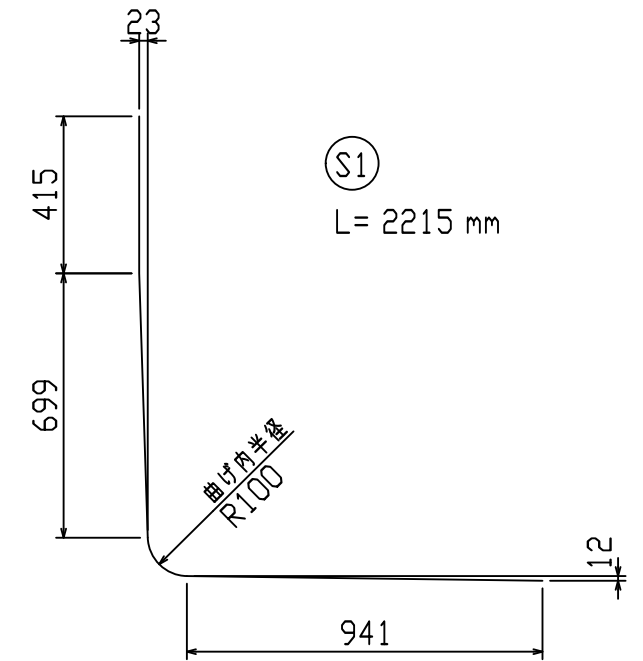
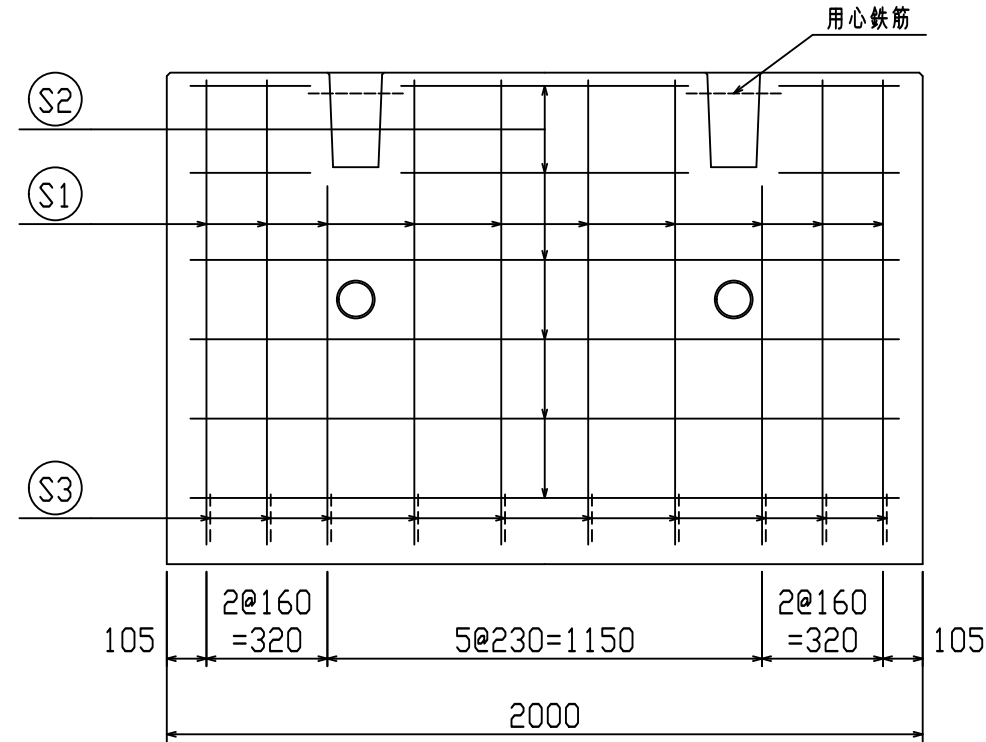
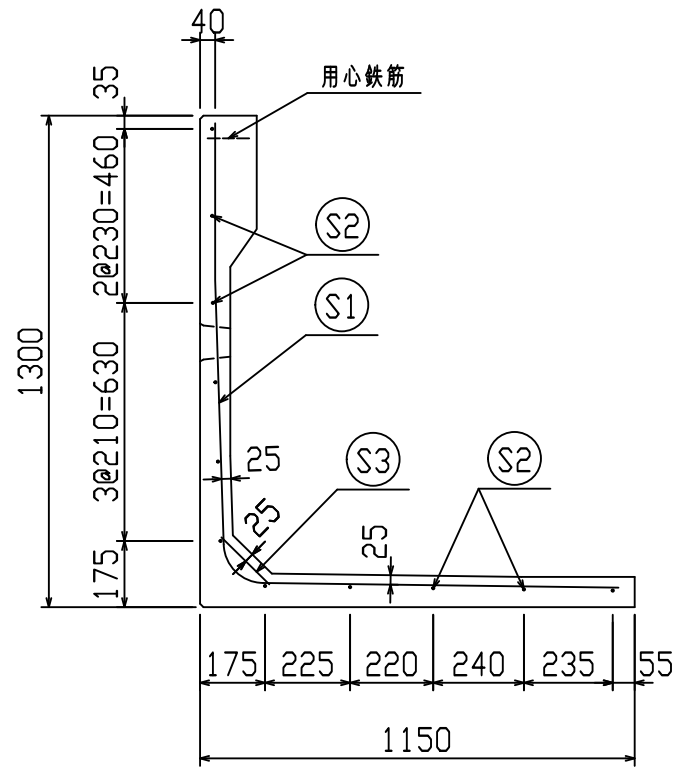
設計基準強度：30 N/mm²

名称	HS-Pウォール				規格	H-1300 (SC)			
年月日	H19. 3. 31	縮尺	1:20	区分	製品図	図番	98000014-175-00		
部長	○	課長	○	照査	○	設計	○	製図	○

2021/7/19：社名表示の変更
2022/3/23：図番の変更（H-07000358）

VERTEX ベルテクス株式会社

鉄筋加工図



鉄筋材料表

名称	径	本数	長さ m	m当り質量 kg	質量 kg	形状
鉄筋 S1	D10	10	2.215	0.560	12.404	L
" S2	D6	11	1.875	0.249	5.136	—
" S3	D10	10	0.185	0.560	1.036	∖
合計					18.576 kg	
コンクリート体積					0.4446 m ³	
製品質量					1040 kg	

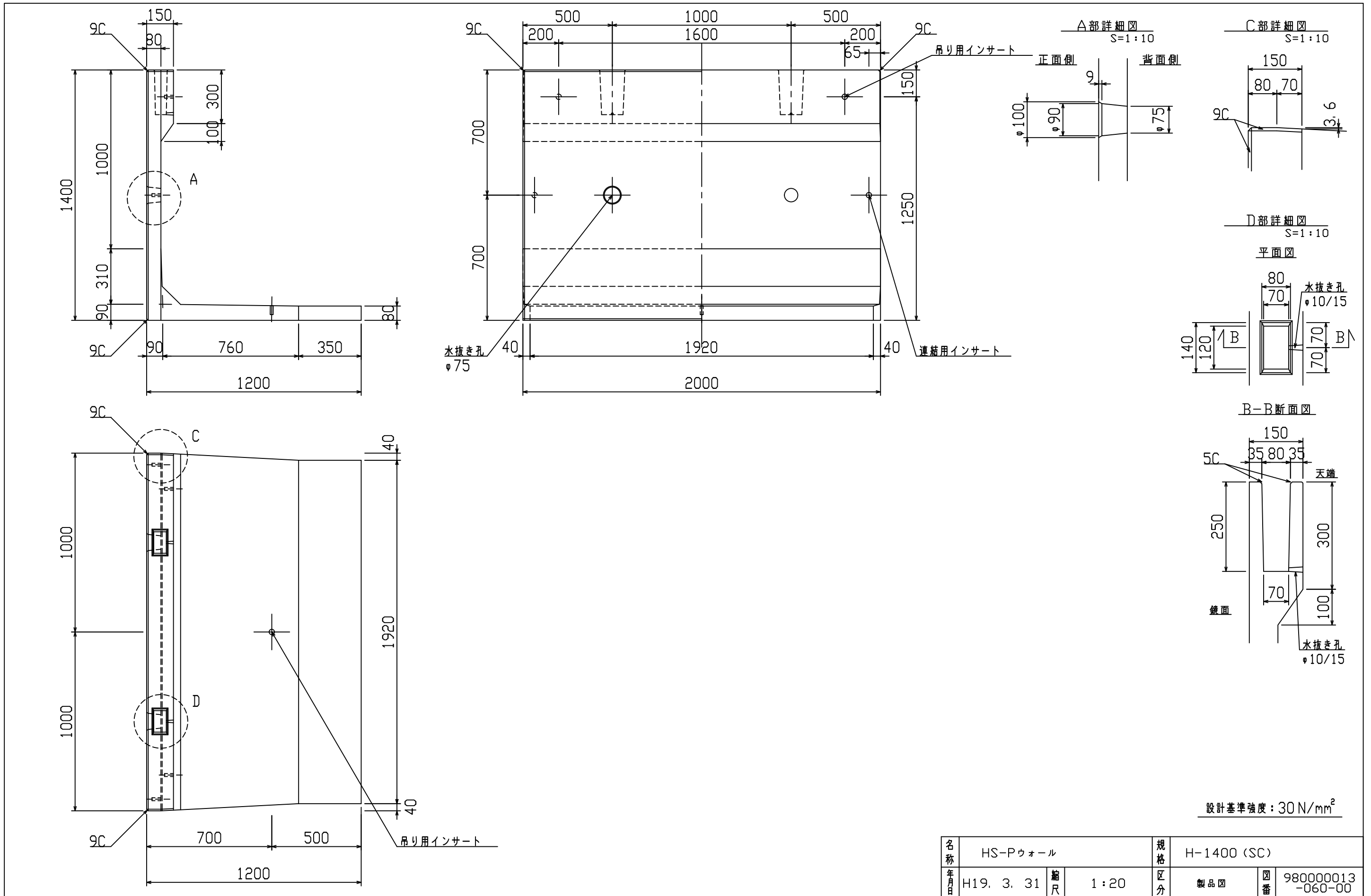
設計基準強度：30 N/mm²

名称	HS-Pウォール			規格	H-1300(SC)		
年月日	H27. 1. 27	縮尺	1:20	区分	配筋図	図番	98000014-176-00
		照査	○	設計	○	製図	○

※天端の開口部周辺には用心鉄筋を通宜配置すること

2021/7/19：社名表示の変更
2022/3/23：図番の変更(Q-14003126)

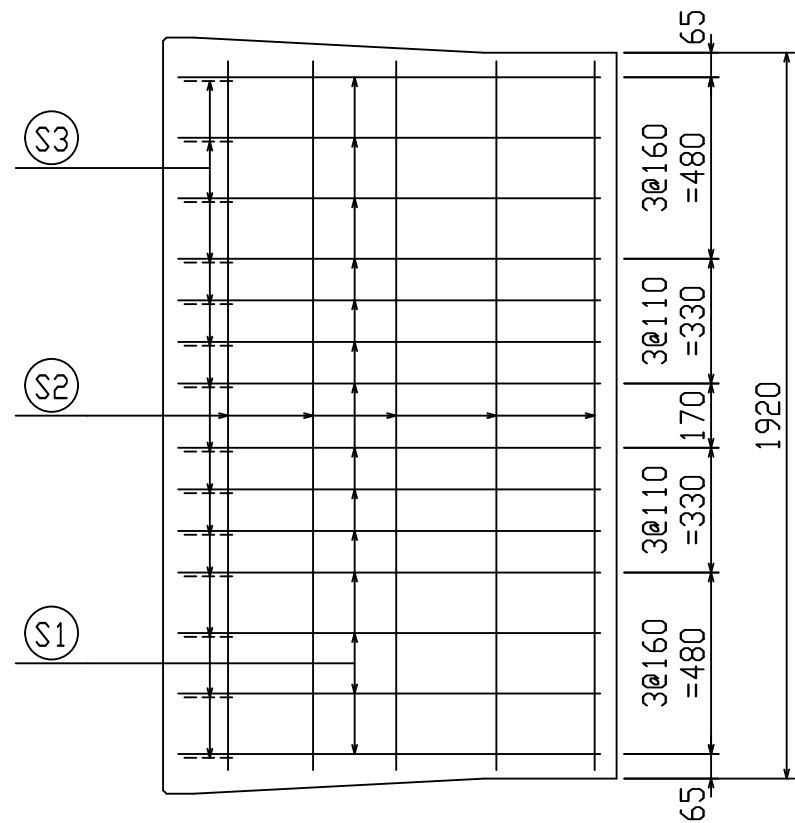
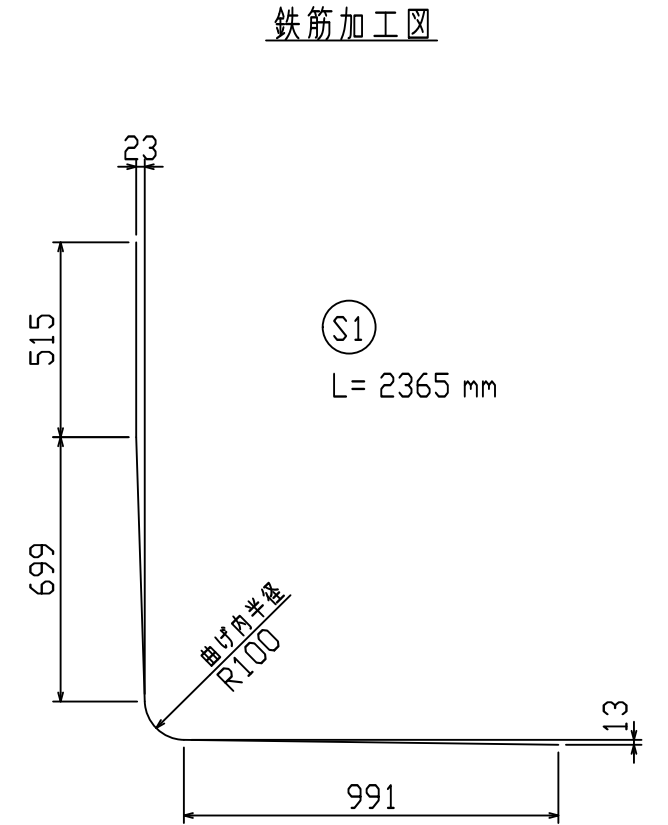
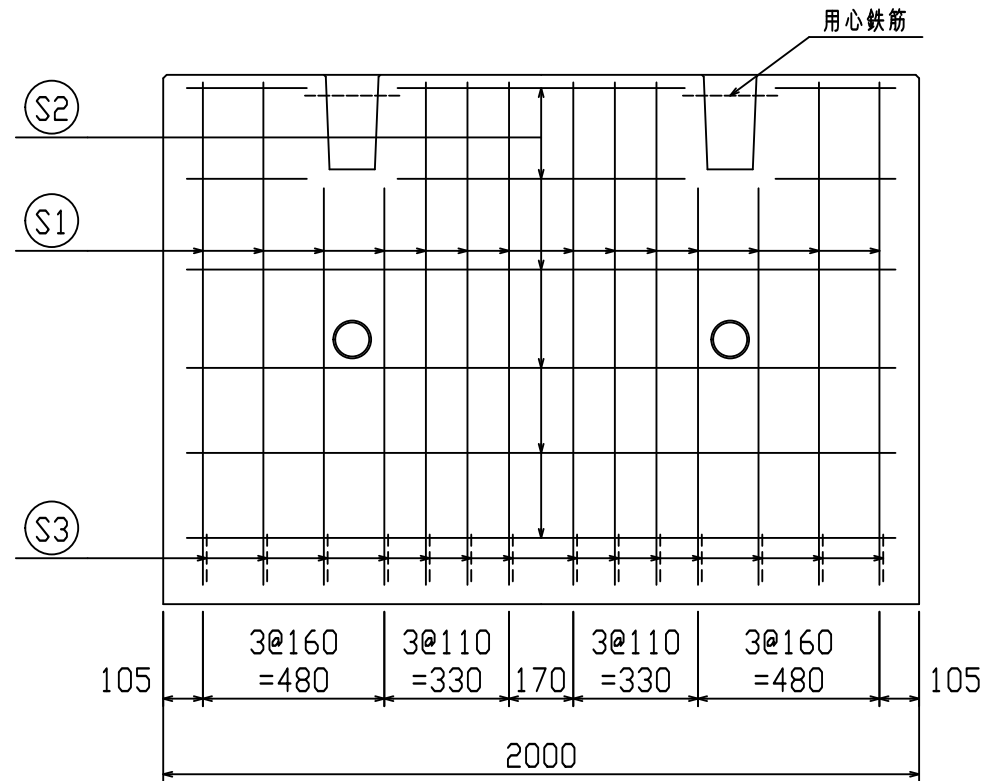
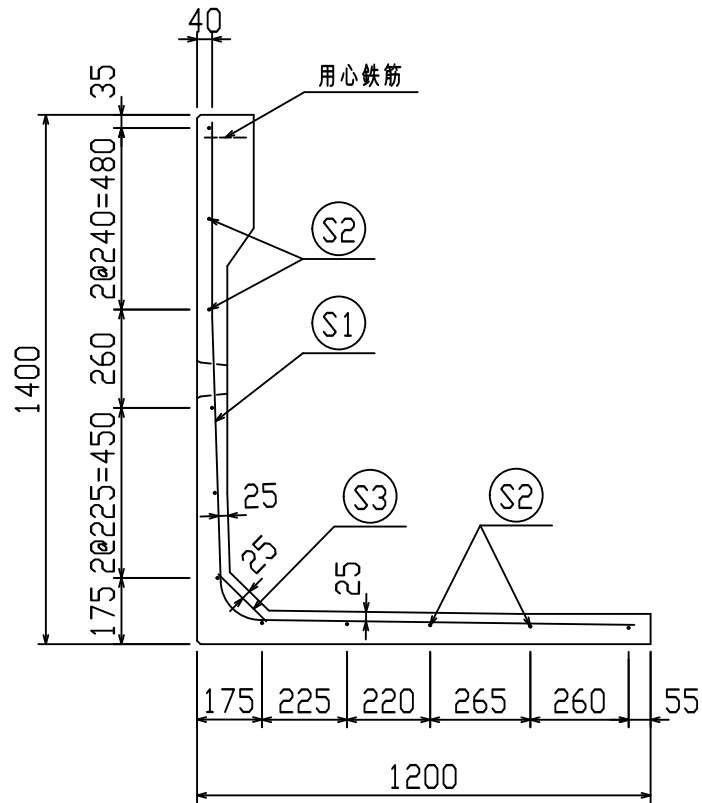
VERTEX ベルテクス株式会社



名称	HS-Pウォール			規格	H-1400 (SC)		
年月日	H19. 3. 31	縮尺	1:20	区分	製品図	図番	98000013-060-00
部長	○	課長	○	照査	○	設計	○
						製図	○

2021/7/19: 社名表示の変更
 2022/3/23: 図番の変更 (H-07000360)

VERTEX ベルテクス株式会社



鉄筋材料表

名称	径	本数	長さ m	m当り質量 kg	質量 kg	形状
鉄筋 S1	D10	14	2.365	0.560	18.542	L
〃 S2	D6	11	1.875	0.249	5.136	—
〃 S3	D10	14	0.185	0.560	1.450	∖
合計					25.128 kg	
コンクリート体積					0.4683 m ³	
製品質量					1100 kg	

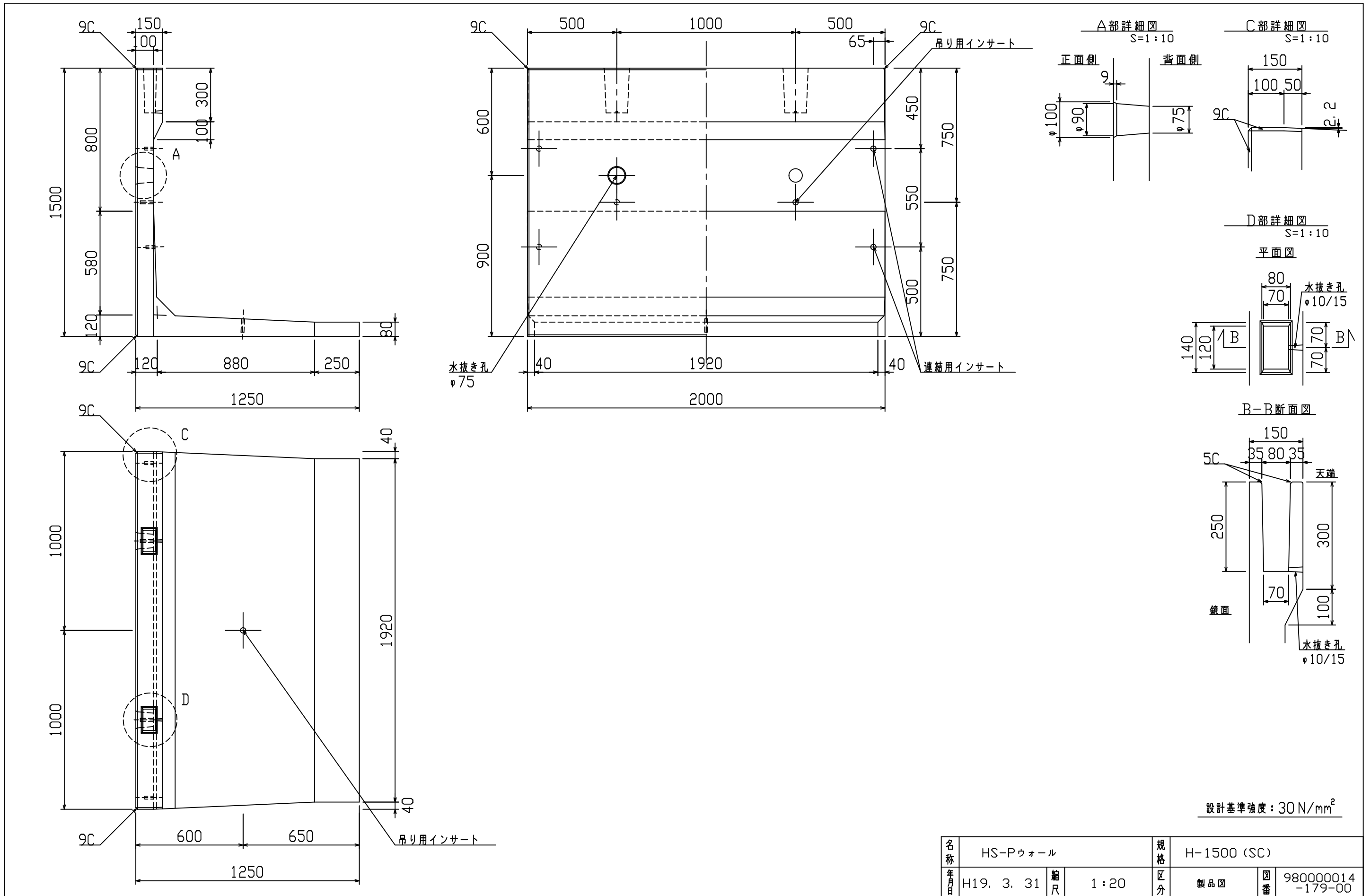
設計基準強度：30 N/mm²

名称	HS-Pウォール			規格	H-1400(SC)		
年月日	H27. 1. 27	縮尺	1:20	区分	配筋図	図番	98000014-178-00
		照査	○	設計	○	製図	○

※天端の開口部周辺には用心鉄筋を適宜配置すること

2021/7/19：社名表示の変更
2022/3/23：図番の変更(Q-14003127)

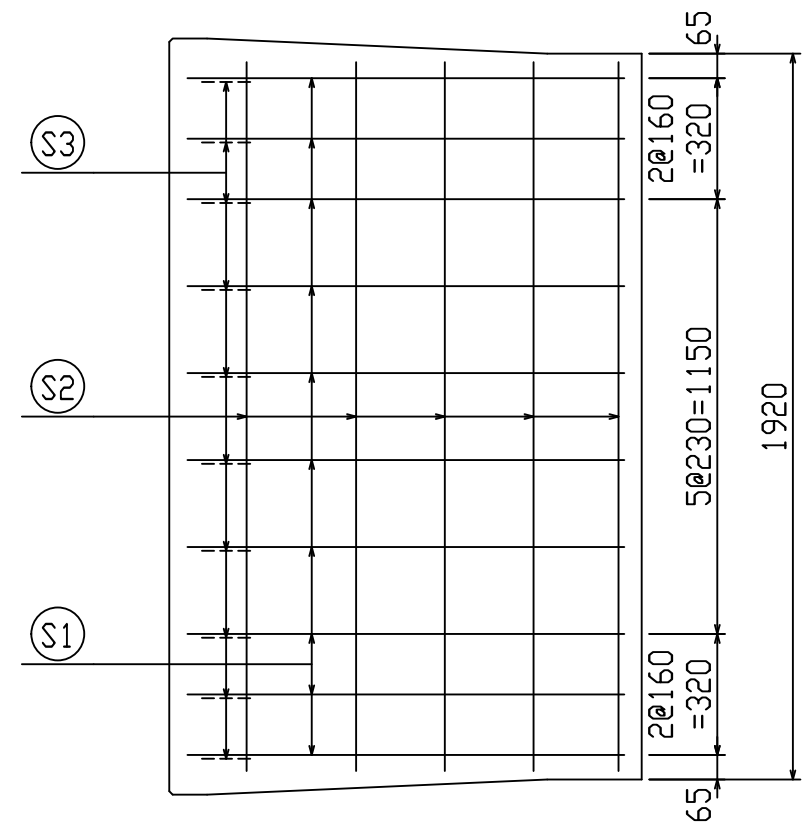
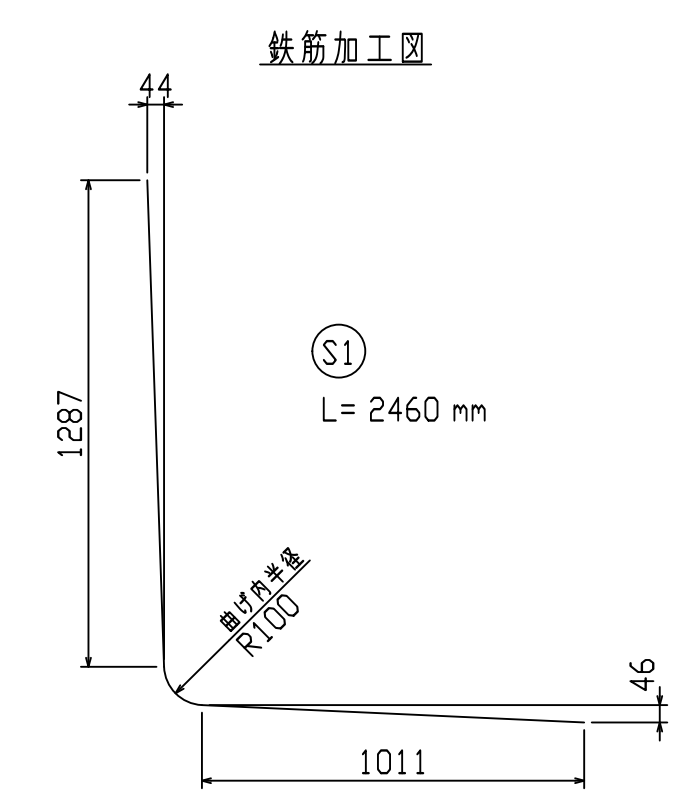
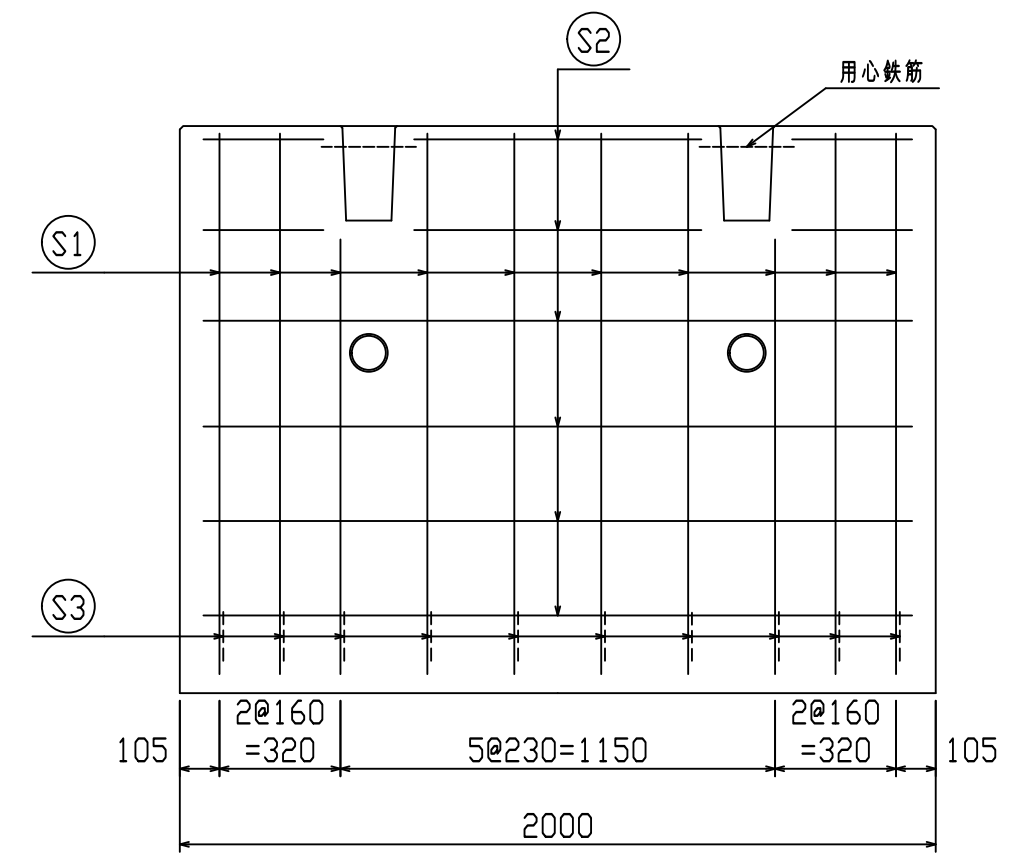
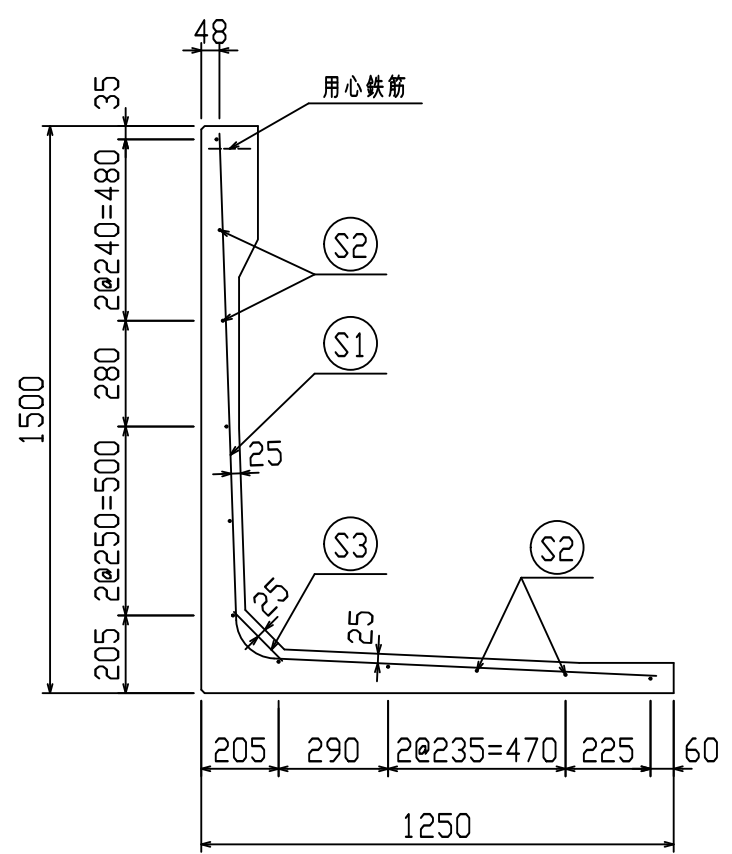
VERTEX ベルテクス株式会社



名称	HS-Pウォール				規格	H-1500 (SC)			
年月日	H19. 3. 31	縮尺	1:20	区分	製品図	図番	98000014-179-00		
部長	○	課長	○	照査	○	設計	○	製図	○

2021/7/19: 社名表示の変更
 2022/3/23: 図番の変更 (H-07000362)

VERTEX ベルテクス株式会社



鉄筋材料表

名称	径	本数	長さ m	m当り質量 kg	質量 kg	形状
鉄筋 S1	D10	10	2.460	0.560	13.776	L
〃 S2	D6	11	1.875	0.249	5.136	—
〃 S3	D10	10	0.185	0.560	1.036	∖
合計					19.948 kg	
コンクリート体積				0.5724 m ³		
製品質量				1335 kg		

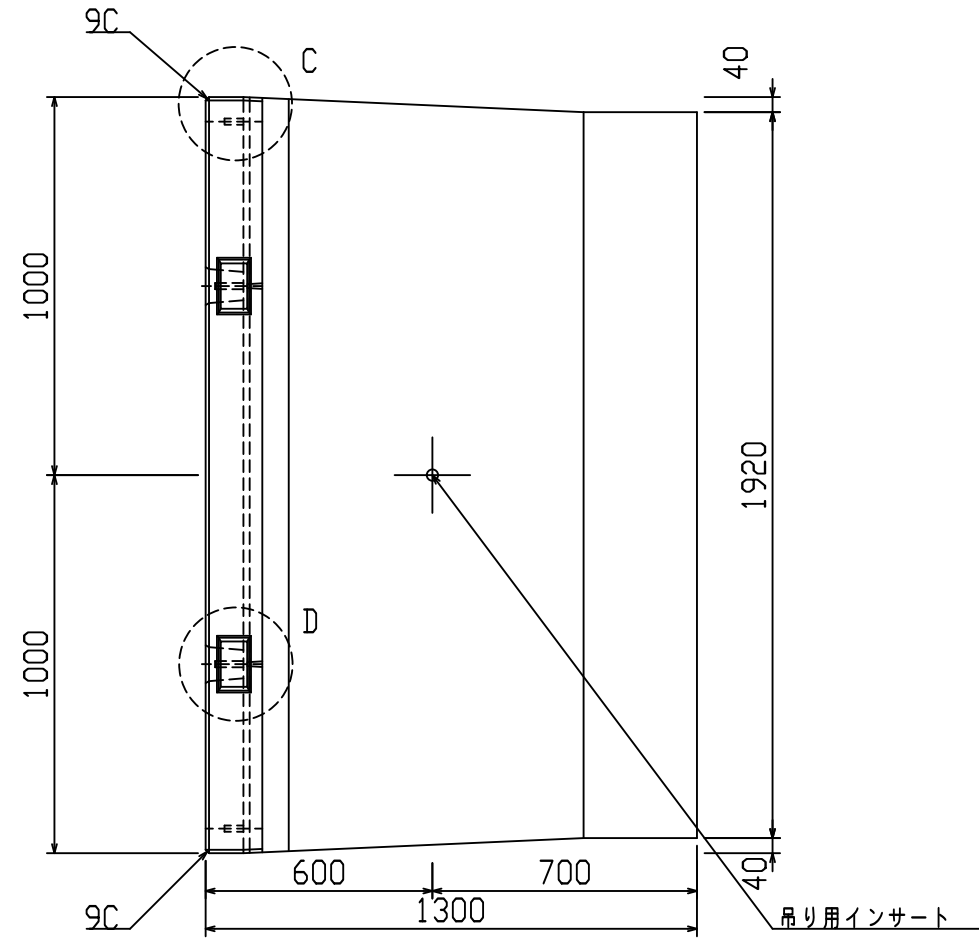
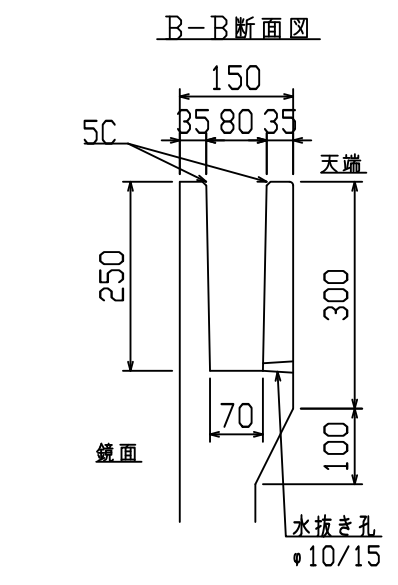
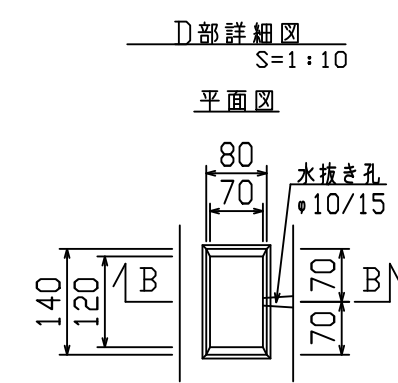
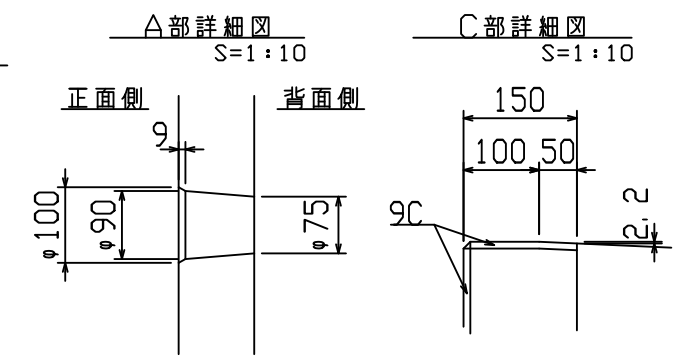
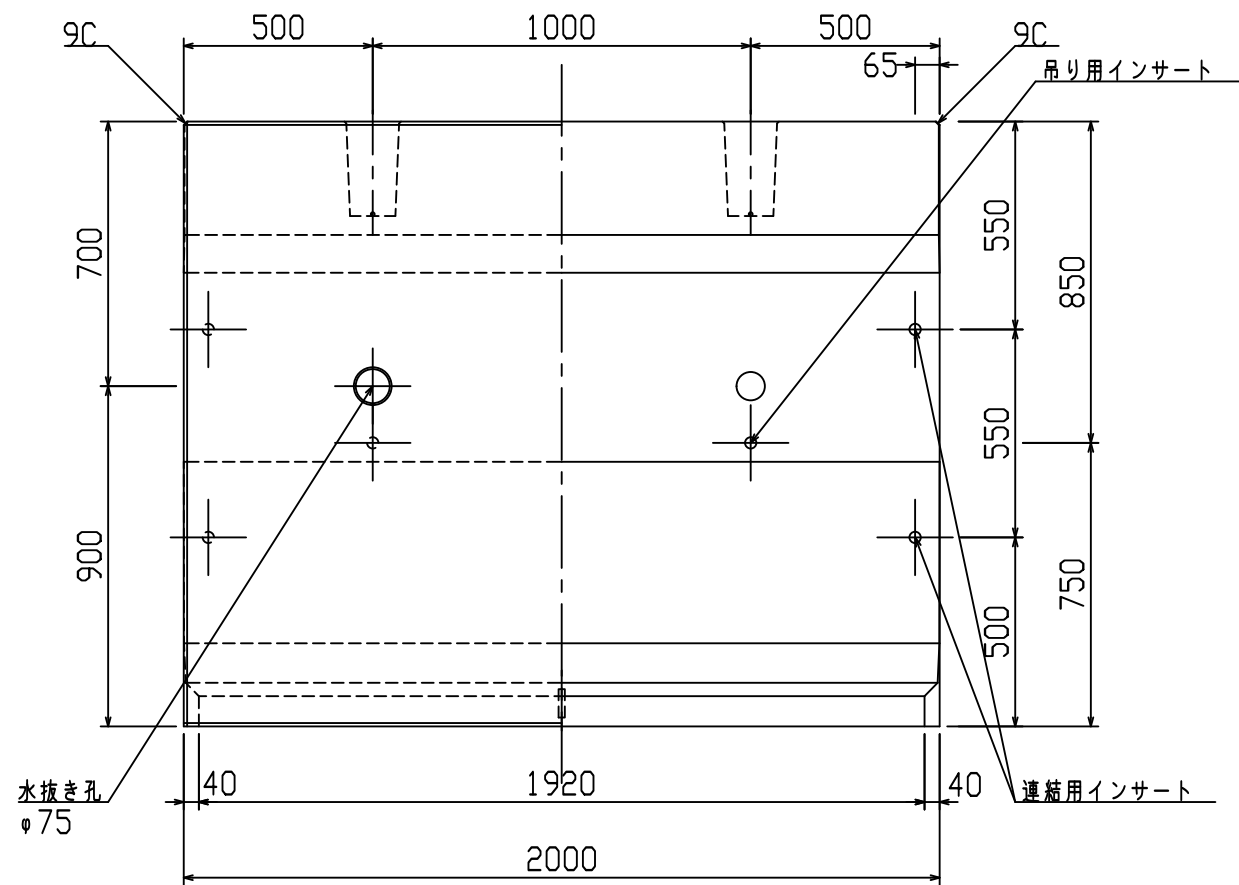
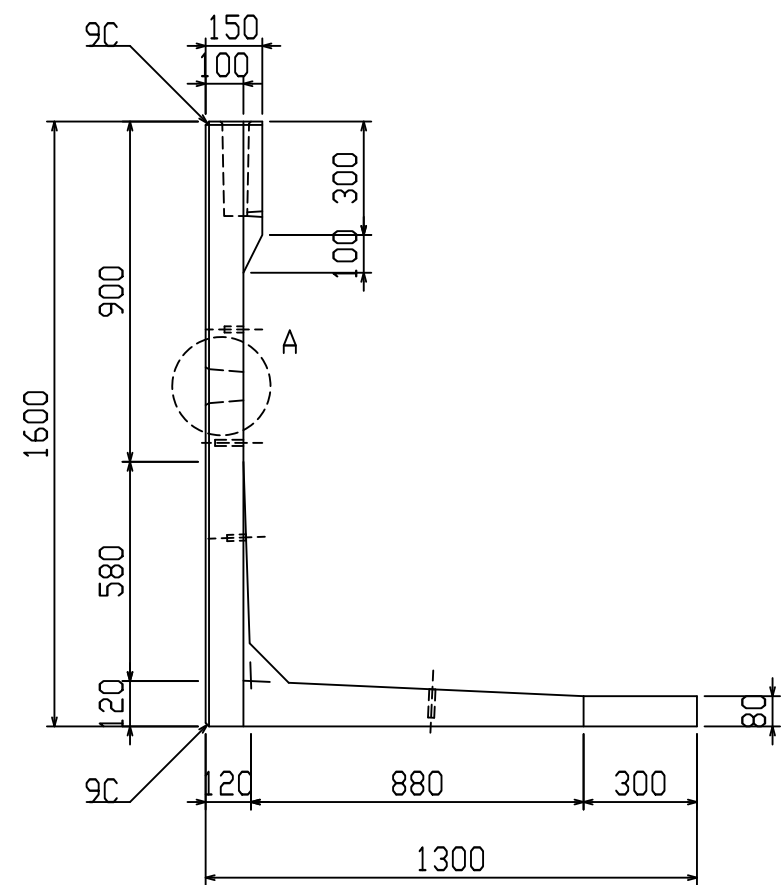
設計基準強度：30 N/mm²

名称	HS-Pウォール			規格	H-1500(SC)		
年月日	H27. 1. 27	縮尺	1:20	区分	配筋図	図番	98000014-180-00
		照査	○	設計	○	製図	○

※天端の開口部周辺には用心鉄筋を適宜配置すること

2021/7/19：社名表示の変更
2022/3/23：図番の変更(Q-14003128)

VERTEX ベルテクス株式会社

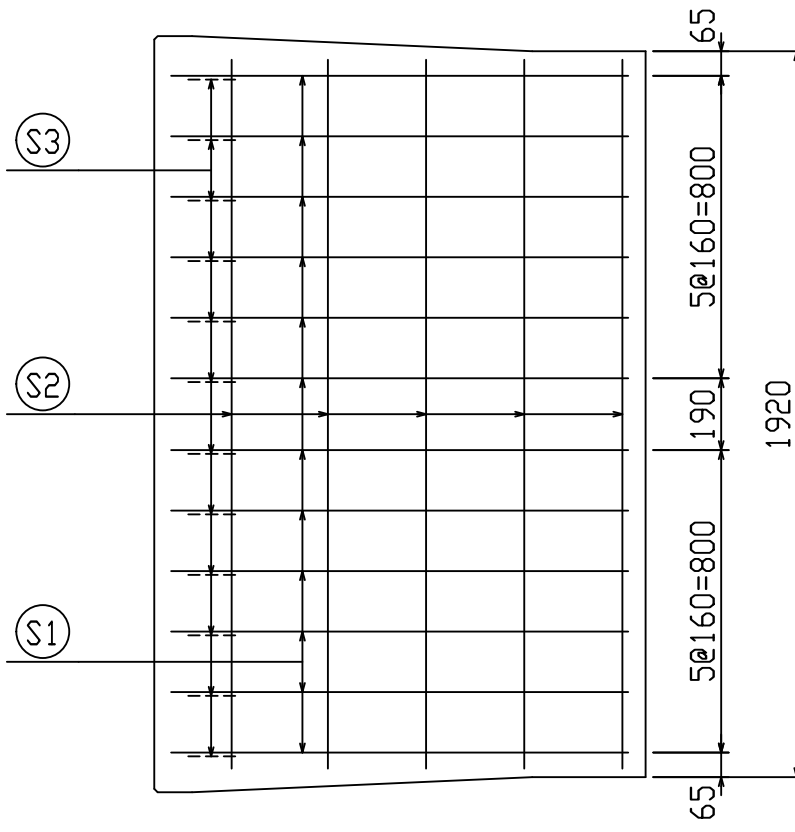
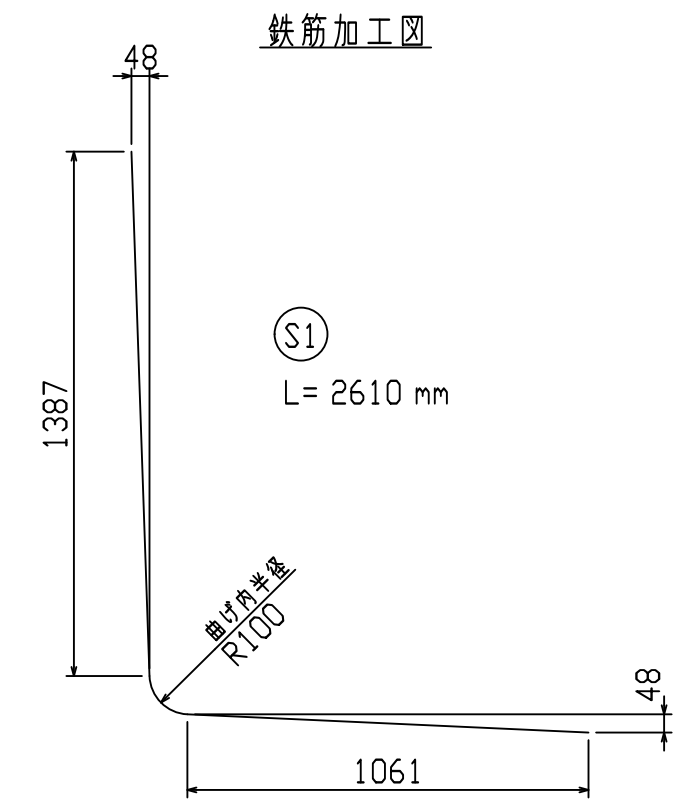
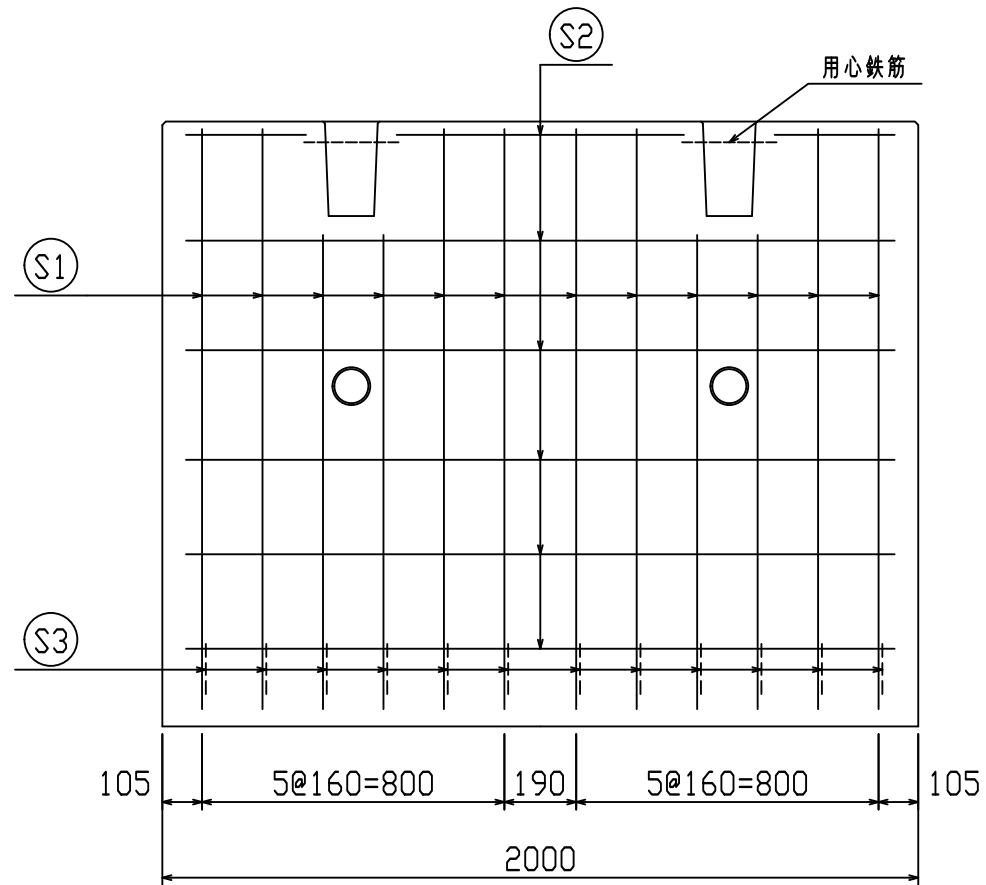
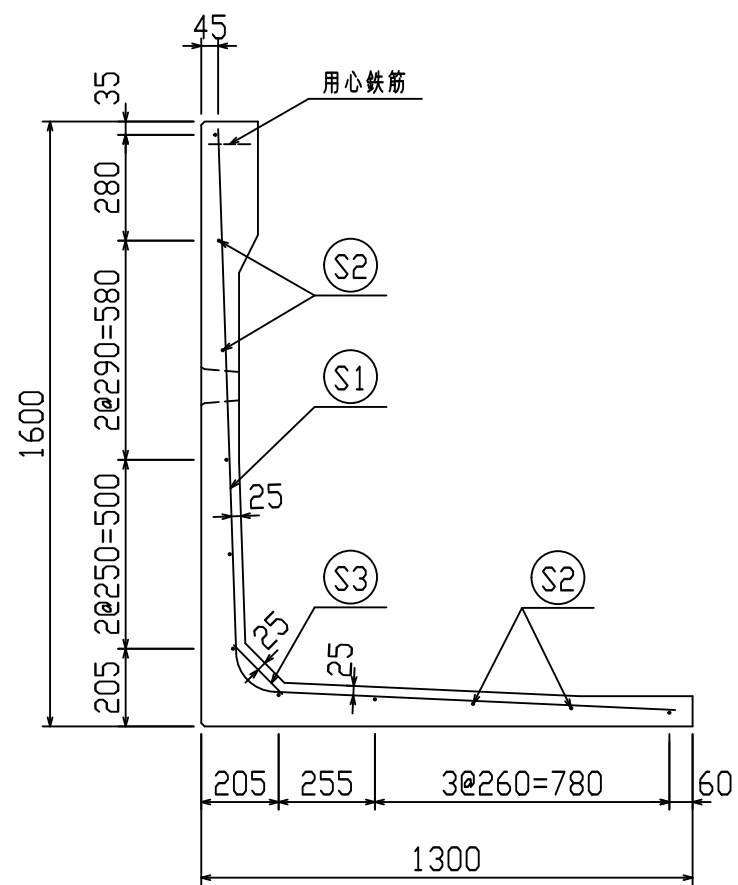


設計基準強度：30 N/mm²

名称	HS-Pウォール				規格	H-1600 (SC)			
年月日	H19. 3. 31	縮尺	1:20	区分	製品図	図番	98000013-062-00		
部長	○	課長	○	照査	○	設計	○	製図	○

2021/7/19：社名表示の変更
2022/3/23：図番の変更（H-07000364）





鉄筋材料表

名称	径	本数	長さ m	m当り質量 kg	質量 kg	形状
鉄筋 S1	D10	12	2.610	0.560	17.539	└
〃 S2	D6	11	1.875	0.249	5.136	—
〃 S3	D10	12	0.185	0.560	1.243	／
合計					23.918 kg	
コンクリート体積					0.6001 m ³	
製品質量					1405 kg	

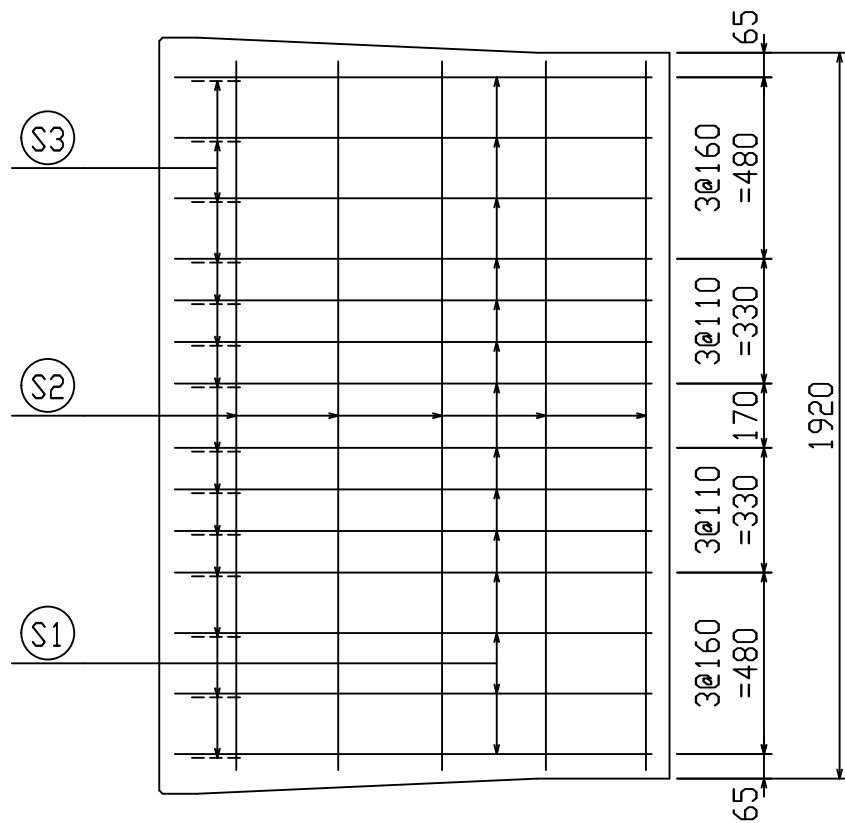
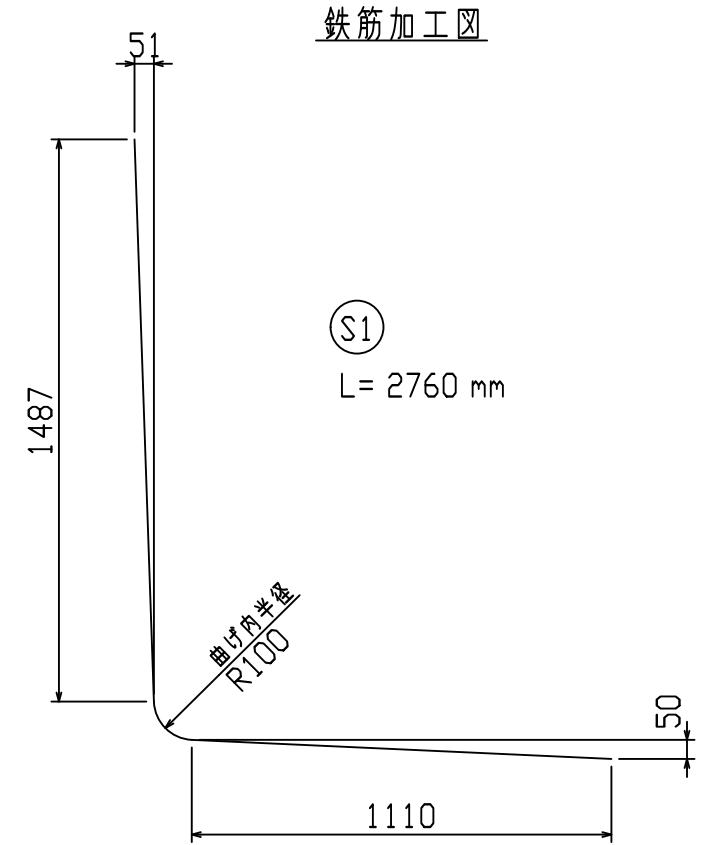
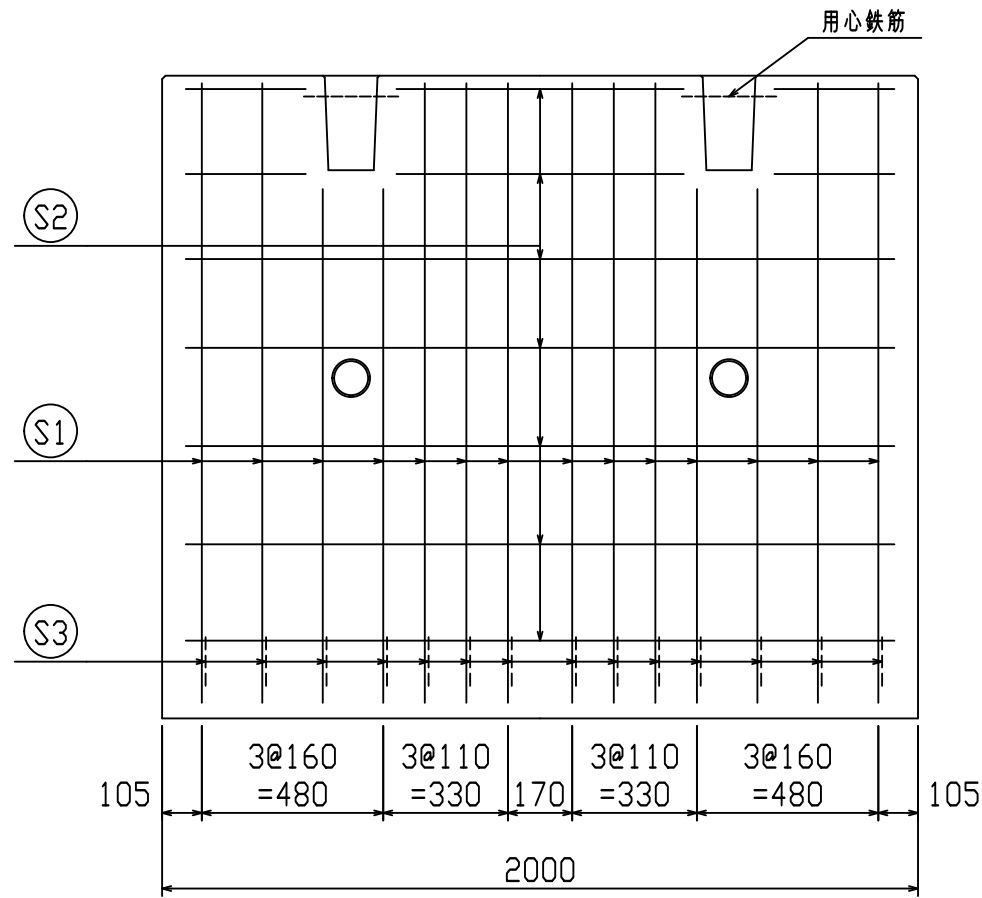
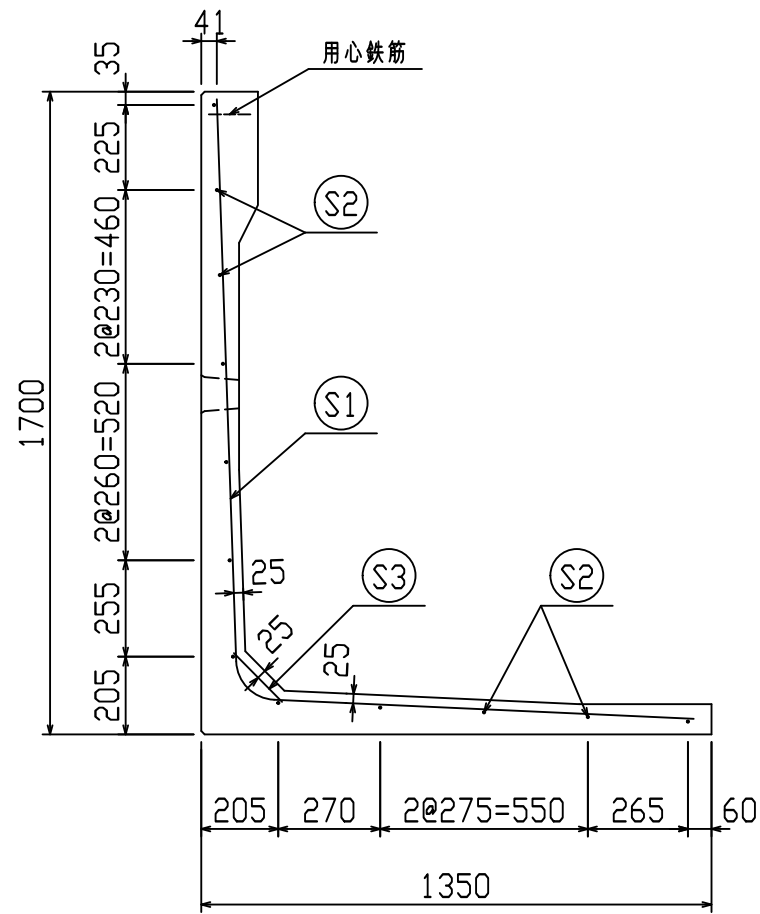
設計基準強度：30 N/mm²

※天端の開口部周辺には用心鉄筋を通宜配置すること

名称	HS-Pウォール			規格	H-1600(SC)		
年月日	H27. 1. 27	縮尺	1:20	区分	配筋図	図番	980000014-182-00
		照査	○	設計	○	製図	○

2021/7/19：社名表示の変更
2022/3/23：図番の変更(Q-14003129)

VERTEX ベルテクス株式会社



鉄筋材料表

名称	径	本数	長さ m	m当り質量 kg	質量 kg	形状
鉄筋 S1	D10	14	2.760	0.560	21.638	L
〃 S2	D6	12	1.875	0.249	5.603	—
〃 S3	D10	14	0.185	0.560	1.450	∕
合計					28.691 kg	
コンクリート体積				0.6277 m ³		
製品質量				1470 kg		

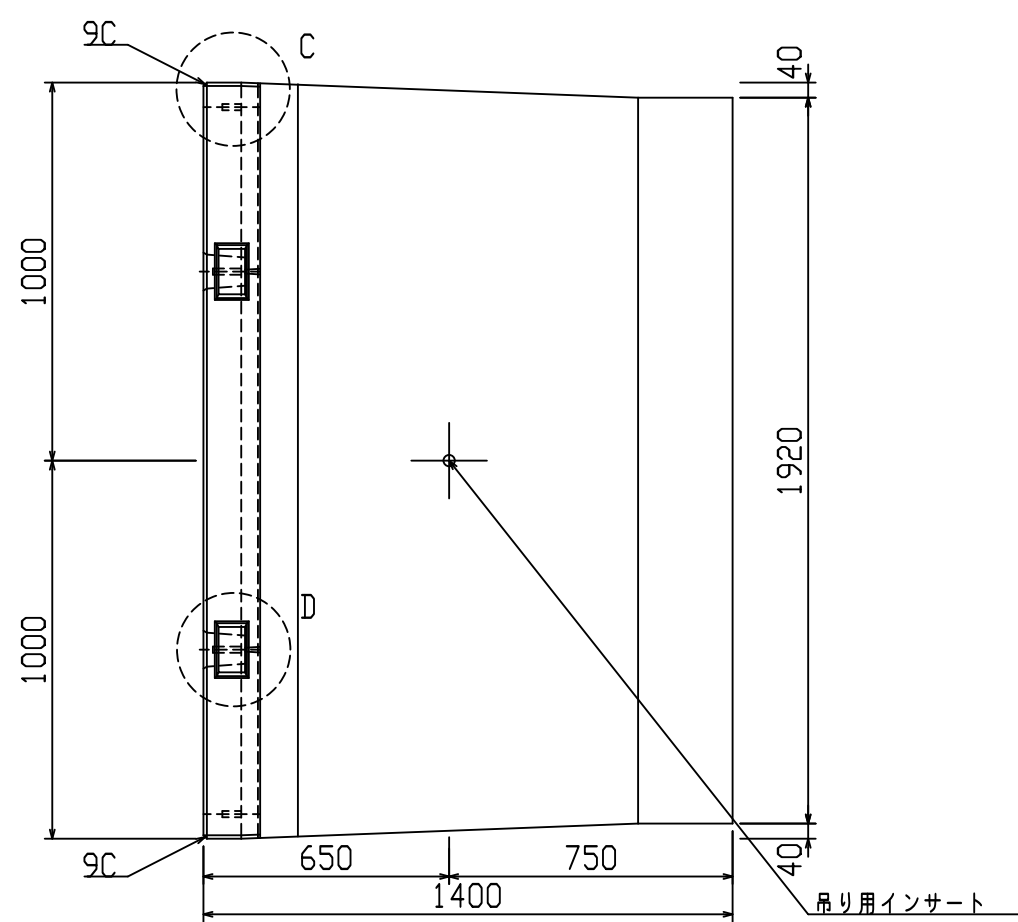
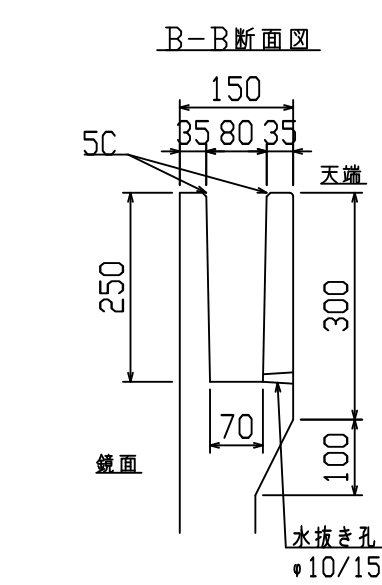
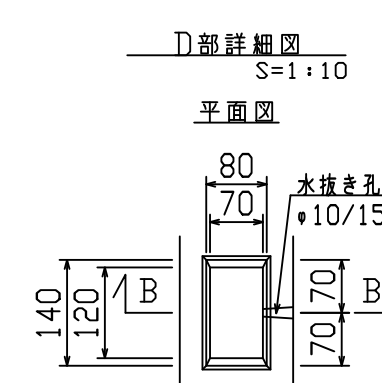
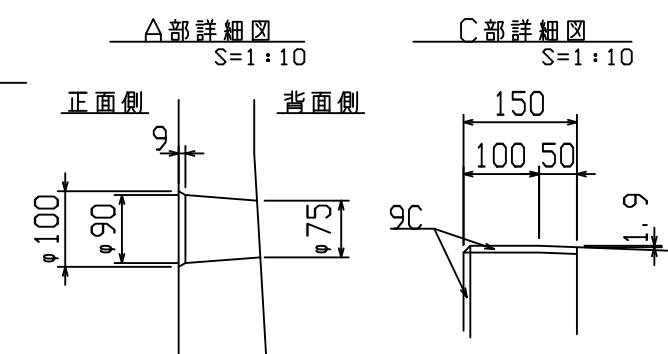
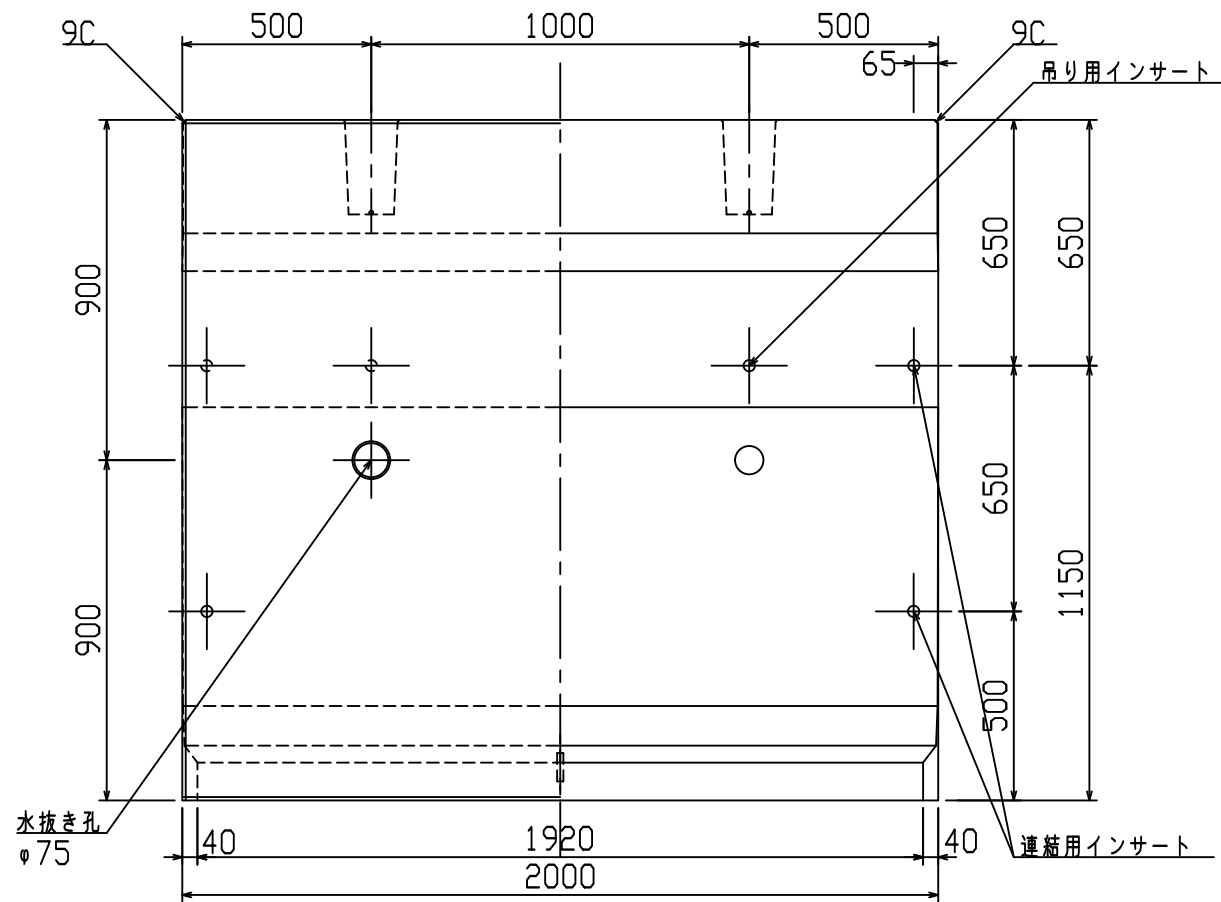
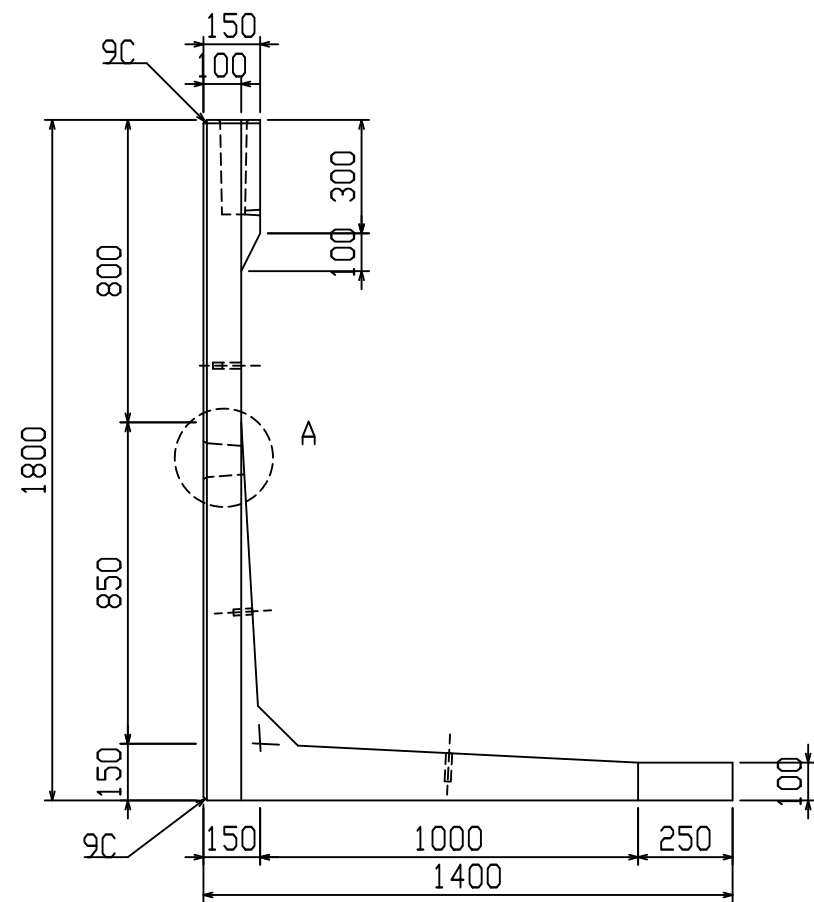
設計基準強度: 30 N/mm²

名称	HS-Pウォール			規格	H-1700(SC)		
年月日	H27. 1. 27	縮尺	1:20	区分	配筋図	図番	980000014-184-00
		照査	○	設計	○	製図	○

※天端の開口部周辺には用心鉄筋を通宜配置すること

2021/7/19: 社名表示の変更
2022/3/23: 図番の変更(Q-14003130)

VERTEX ベルテクス株式会社

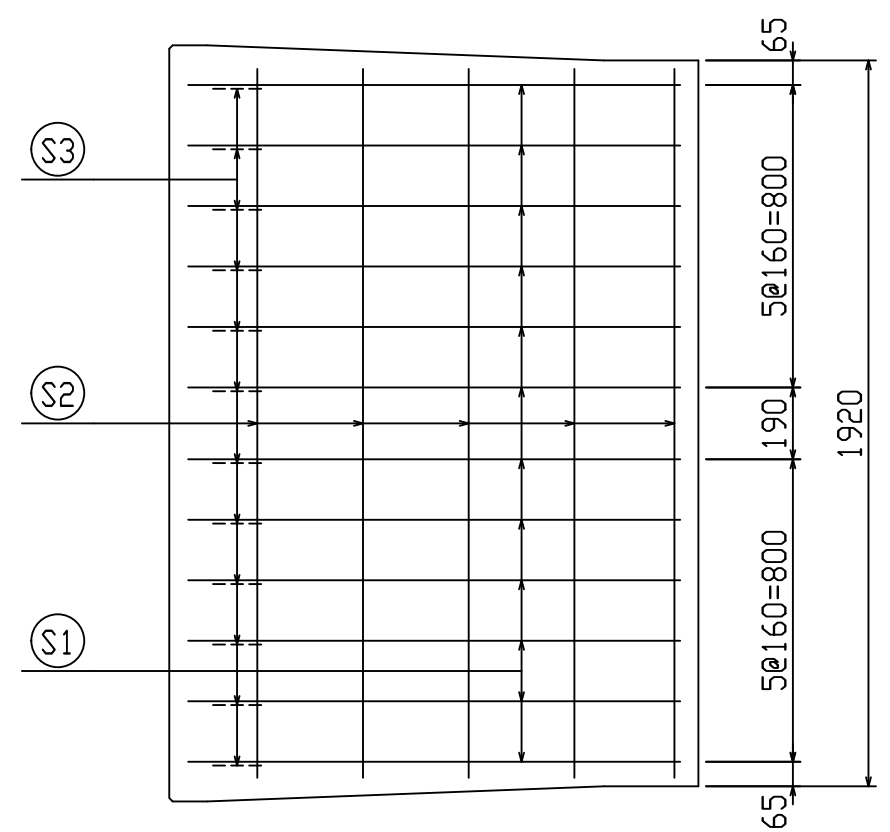
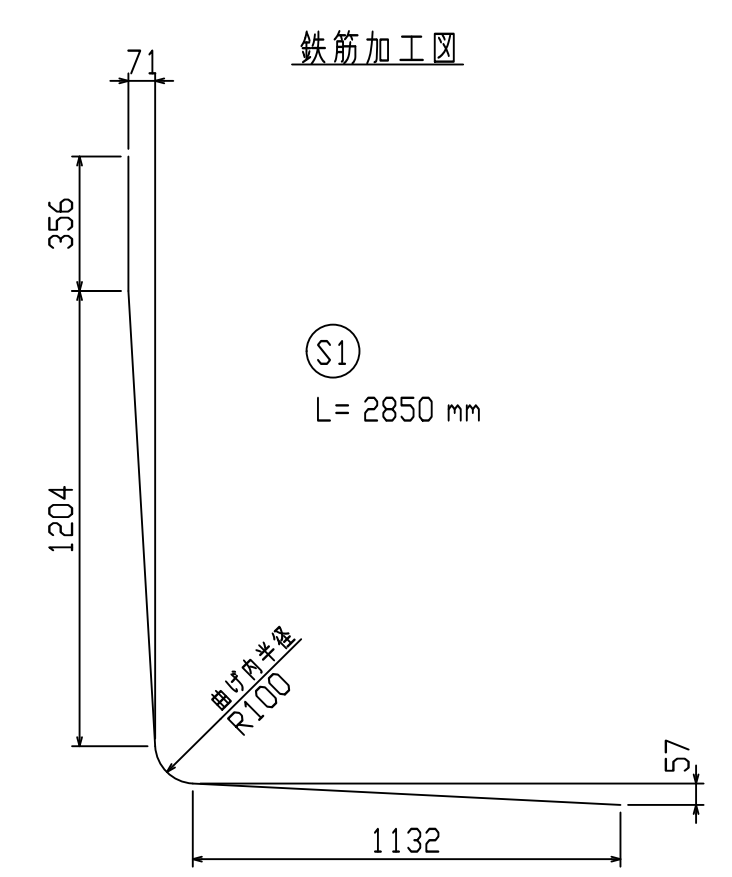
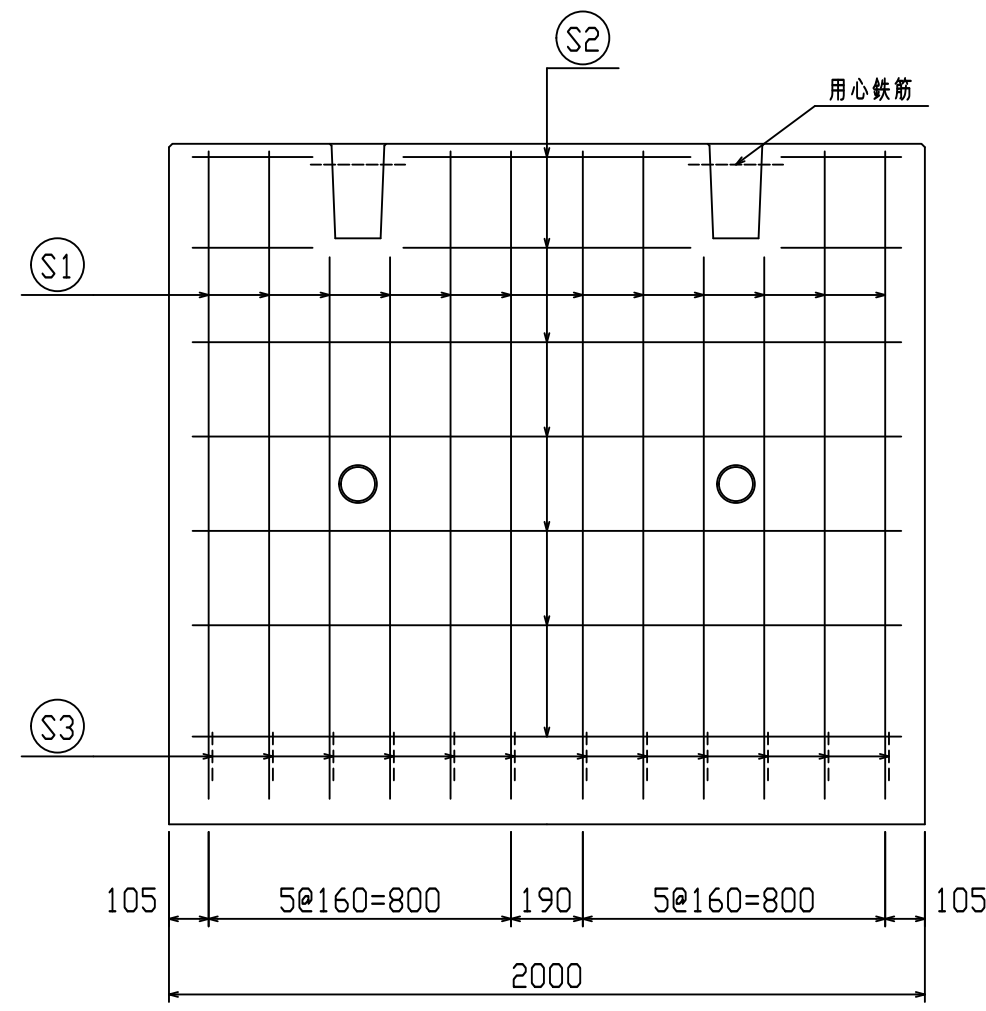
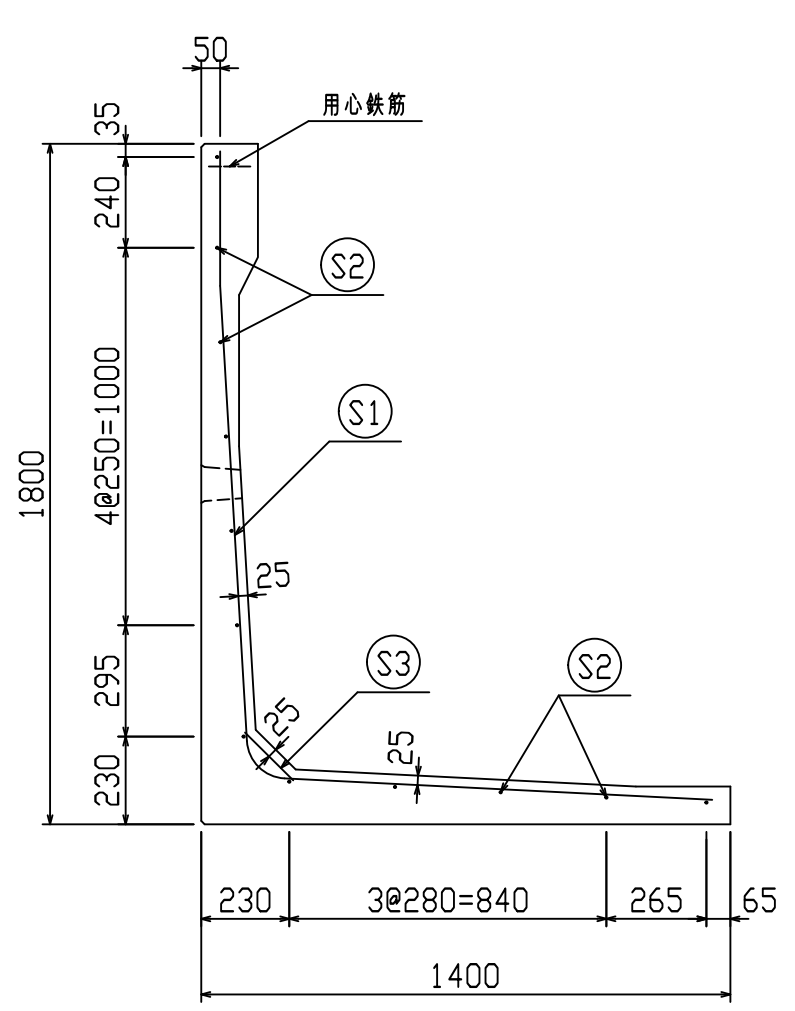


設計基準強度：30 N/mm²

名称	HS-Pウォール			規格	H-1800 (SC)		
年月日	H19. 3. 31	縮尺	1:20	区分	製品図	図番	980000014-185-00
部長	○	課長	○	照査	○	設計	○
						製図	○

2021/7/19：社名表示の変更
 2022/3/23：図番の変更（H-07000368）





鉄筋材料表

名称	径	本数	長さ m	m当り質量 kg	質量 kg	形状
鉄筋 S1	D10	12	2.850	0.560	19.152	L
〃 S2	D6	12	1.875	0.249	5.603	—
〃 S3	D10	12	0.185	0.560	1.243	∖
合計					25.998 kg	
コンクリート体積					0.7554 m ³	
製品質量					1760 kg	

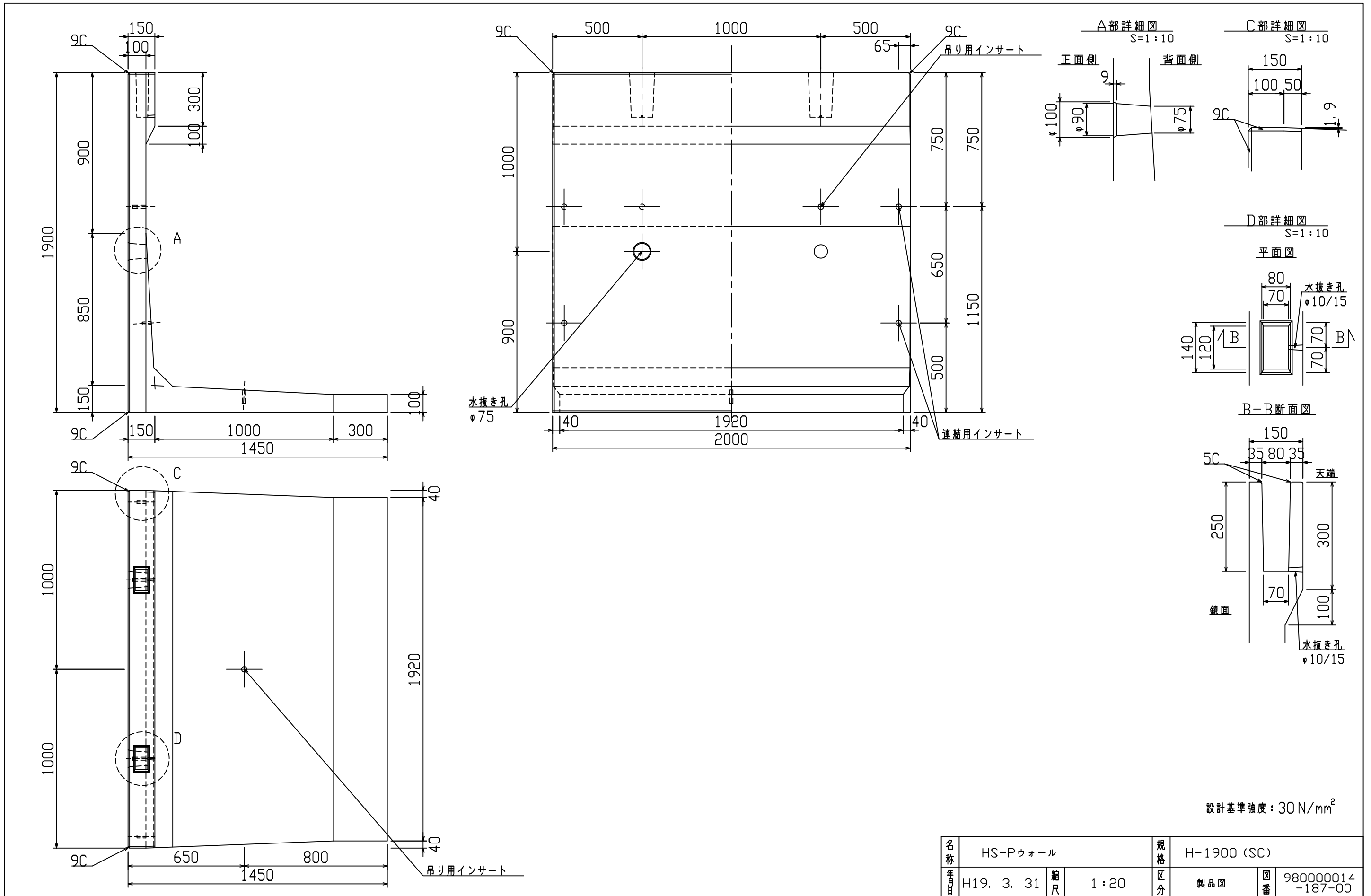
設計基準強度：30 N/mm²

※天端の開口部周辺には用心鉄筋を通宜配置すること

名称	HS-Pウォール			規格	H-1800(SC)		
年月日	H27. 1. 27	縮尺	1:20	区分	配筋図	図番	980000014-186-00
		照査	○	設計	○	製図	○

2021/7/19：社名表示の変更
2022/3/23：図番の変更(Q-14003131)

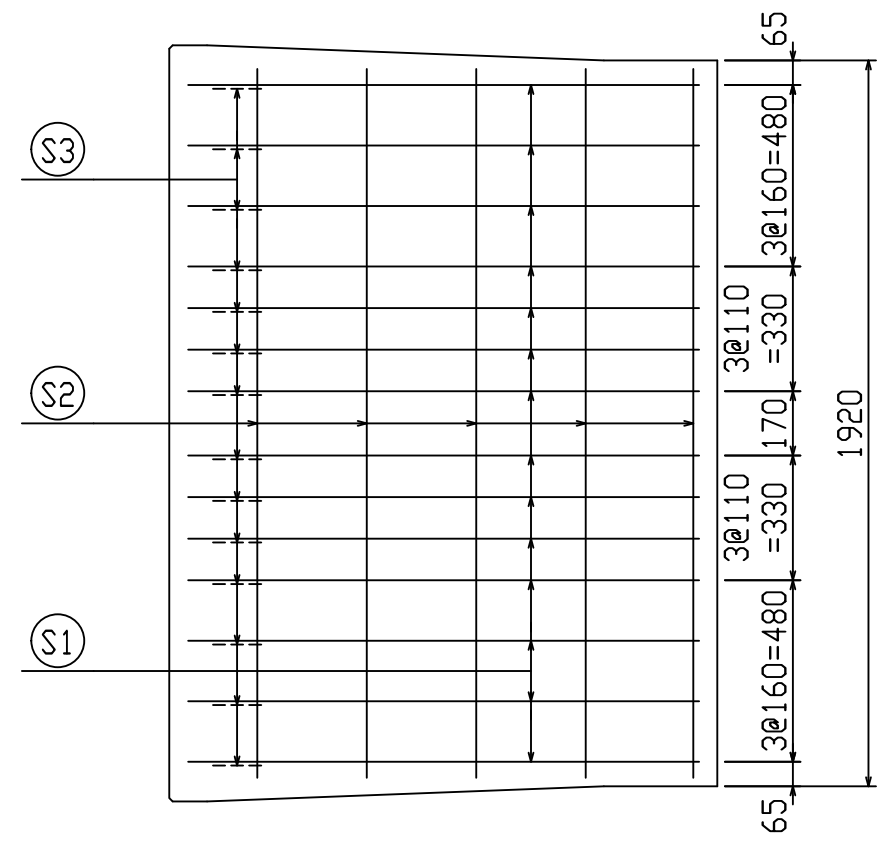
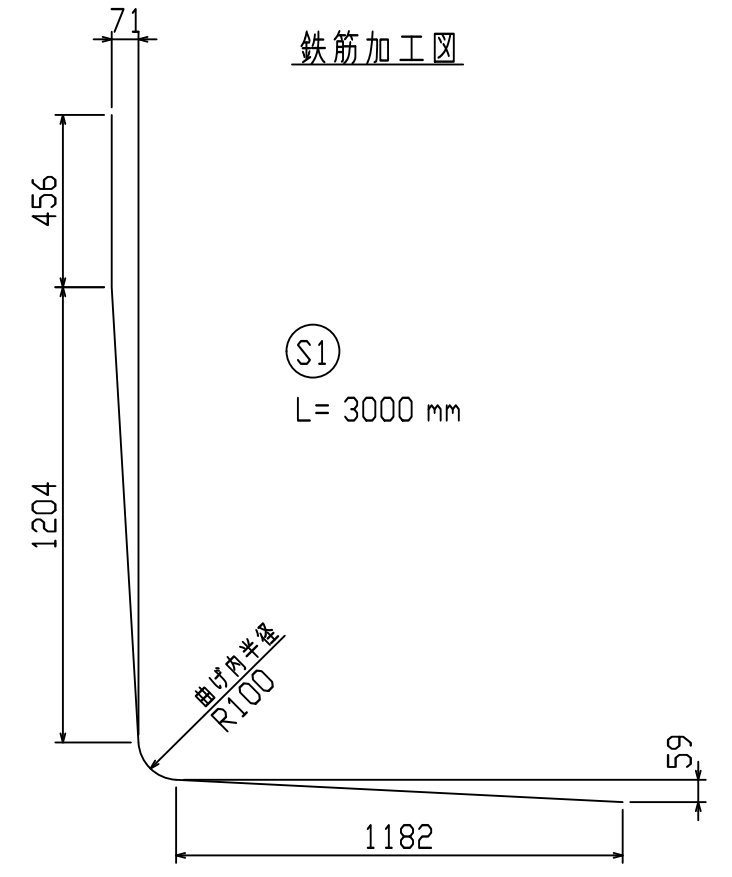
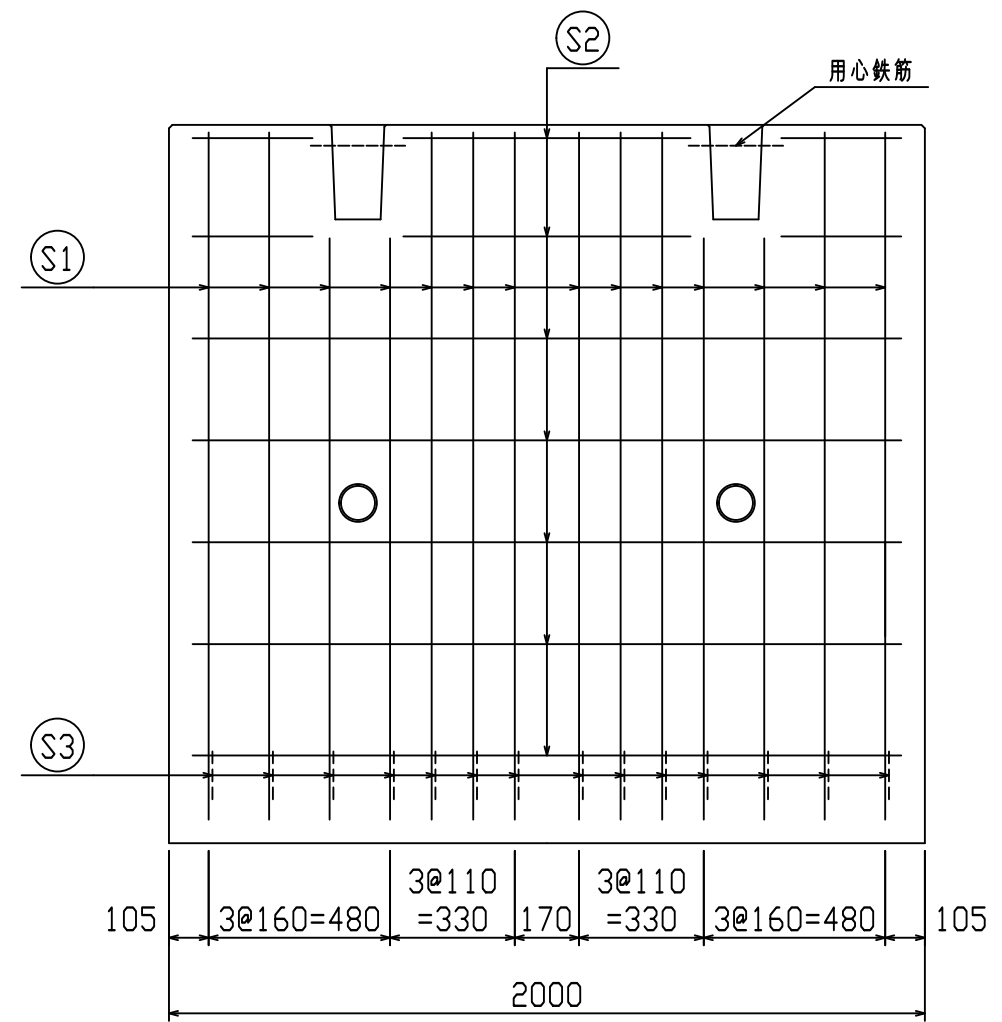
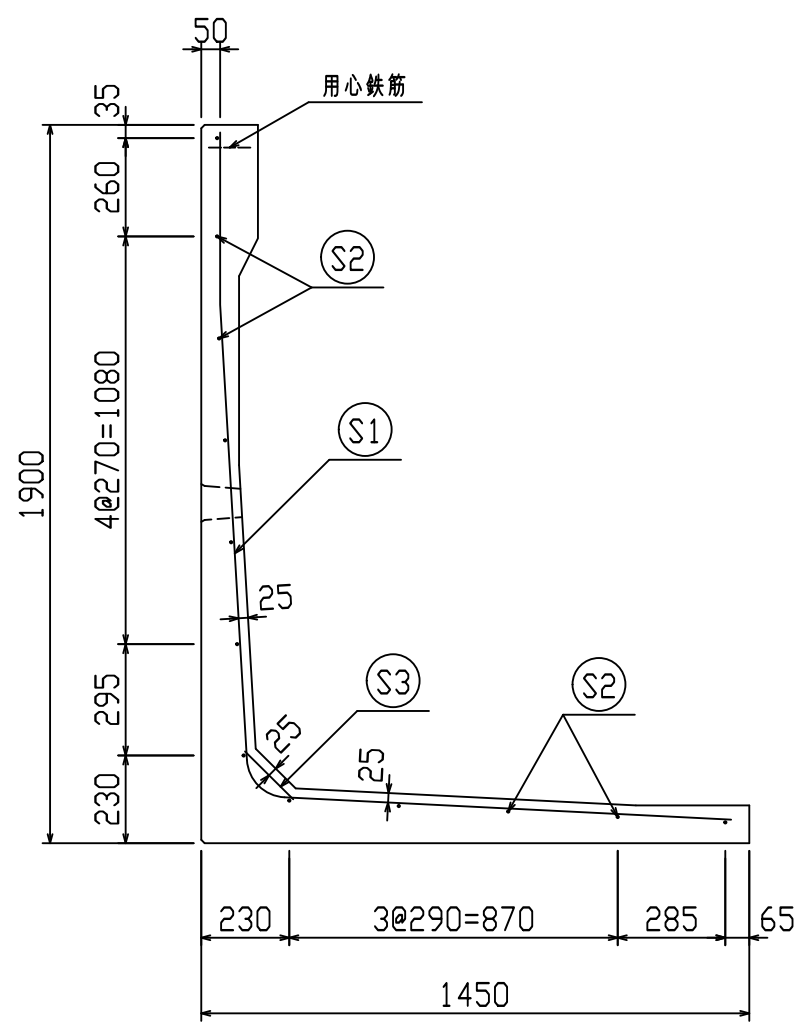
VERTEX ベルテクス株式会社



名称	HS-Pウォール			規格	H-1900 (SC)				
年月日	H19. 3. 31	縮尺	1:20	区分	製品図	図番	980000014-187-00		
部長	○	課長	○	照査	○	設計	○	製図	○

2021/7/19: 社名表示の変更
 2022/3/23: 図番の変更 (H-07000370)

VERTEX ベルテクス株式会社



鉄筋材料表

名称	径	本数	長さ m	m当り質量 kg	質量 kg	形状
鉄筋 S1	D10	14	3.000	0.560	23.520	L
〃 S2	D6	12	1.875	0.249	5.603	—
〃 S3	D10	14	0.185	0.560	1.450	∖
合計					30.573 kg	
コンクリート体積					0.7850 m ³	
製品質量					1835 kg	

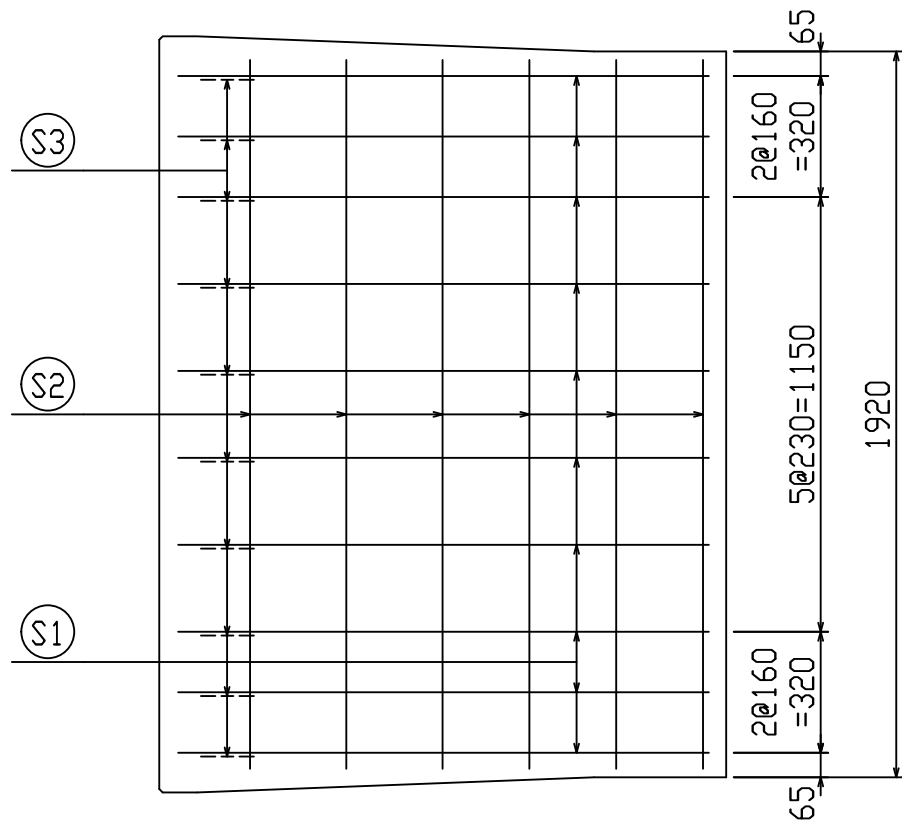
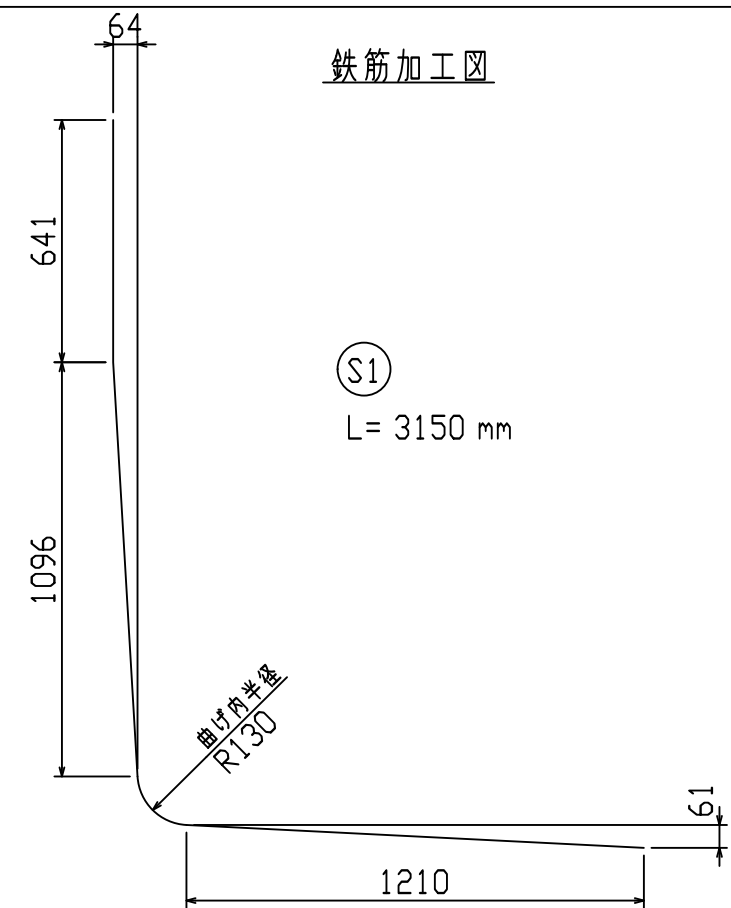
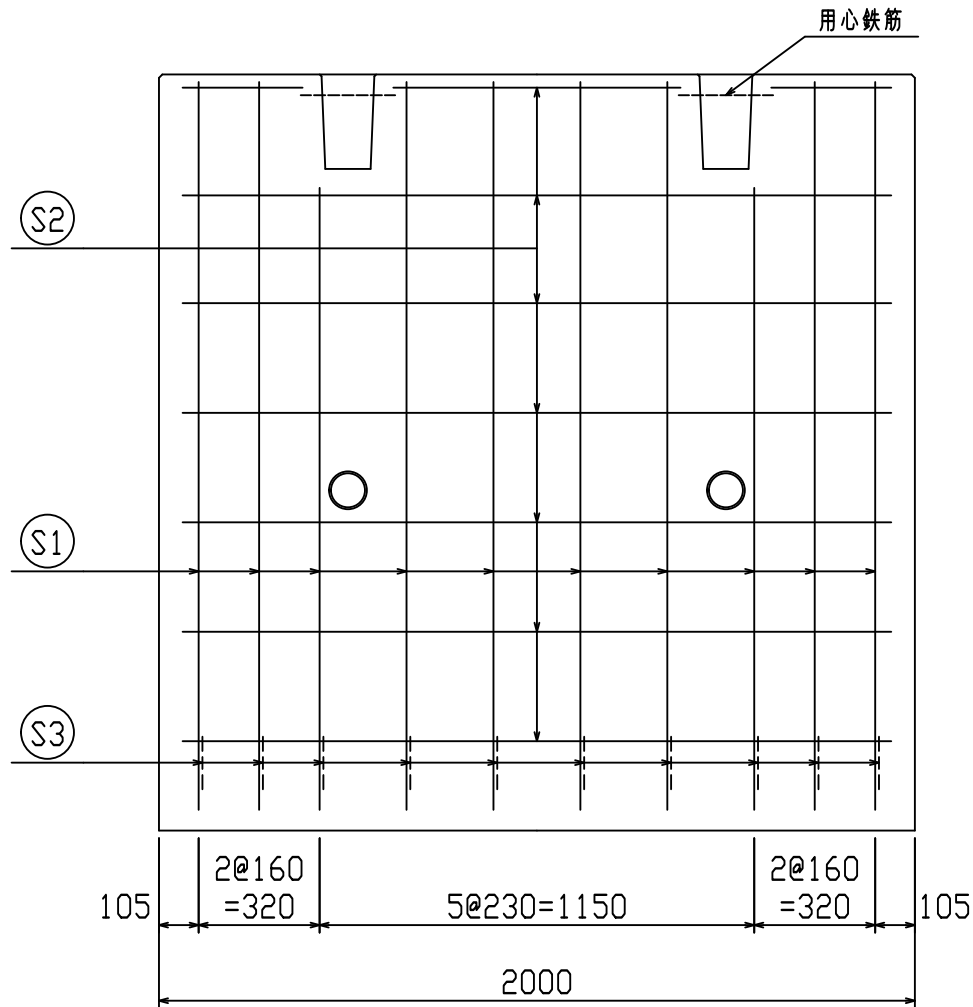
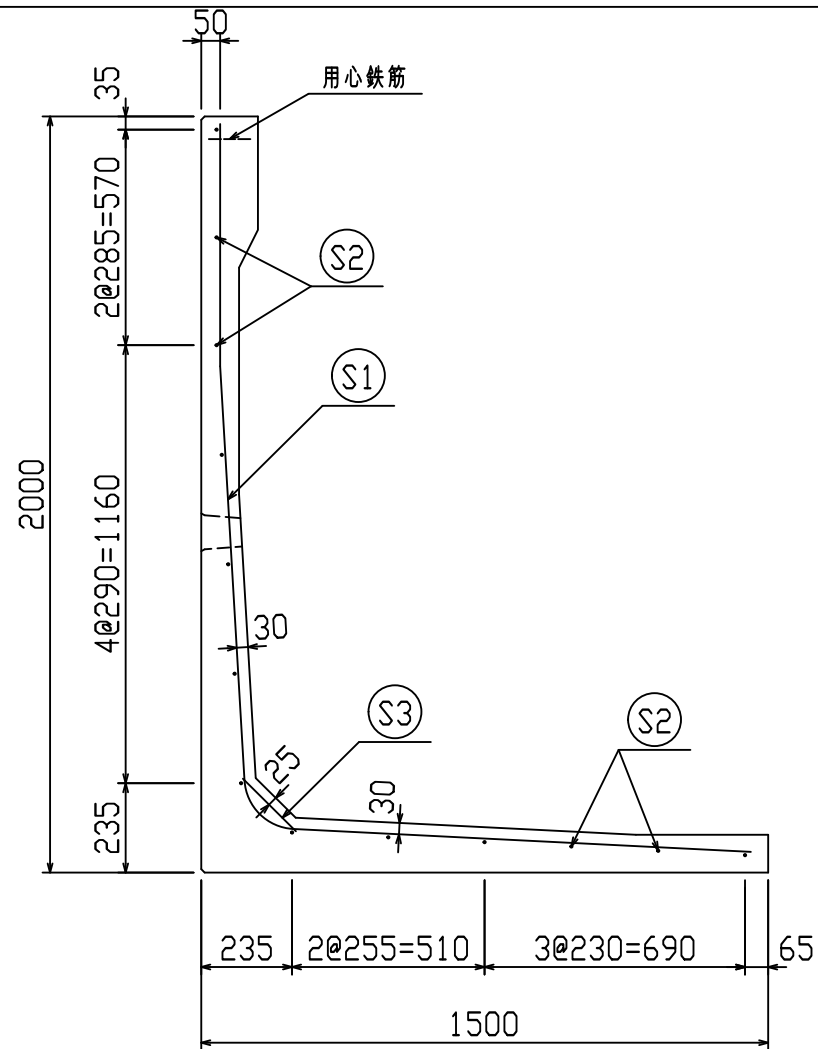
設計基準強度：30 N/mm²

※天端の開口部周辺には用心鉄筋を通宜配置すること

名称	HS-Pウォール			規格	H-1900(SC)		
年月日	H27. 1. 27	縮尺	1:20	区分	配筋図	図番	980000014-188-00
		照査	○	設計	○	製図	○

2021/7/19：社名表示の変更
2022/3/23：図番の変更(Q-14003132)

VERTEX ベルテクス株式会社



鉄筋材料表

名称	径	本数	長さ m	m当り質量 kg	質量 kg	形状
鉄筋 S1	D13	10	3.150	0.995	31.343	└
〃 S2	D6	13	1.875	0.249	6.069	—
〃 S3	D10	10	0.200	0.560	1.120	／
合計					38.532 kg	
コンクリート体積				0.8146 m ³		
製品質量				1910 kg		

設計基準強度：30 N/mm²

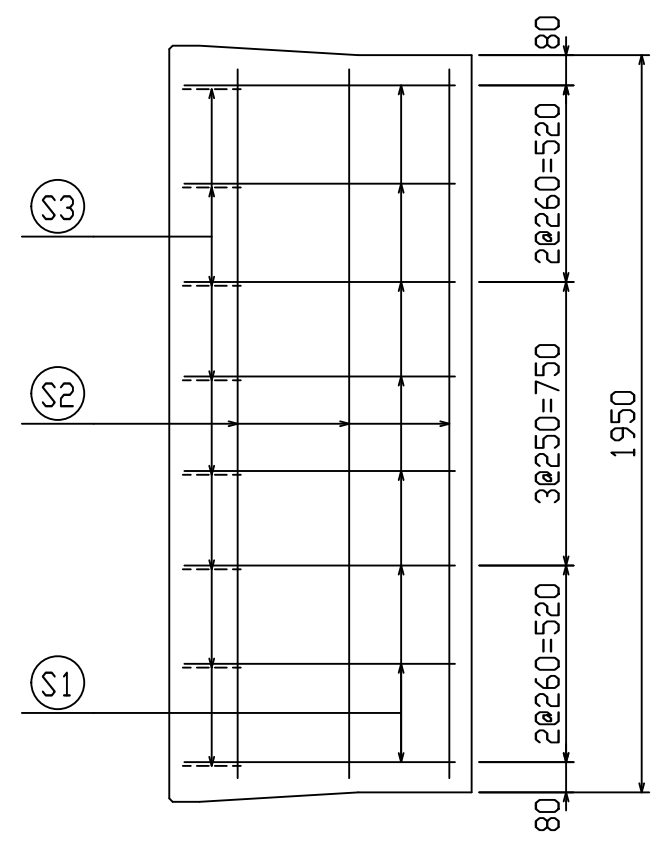
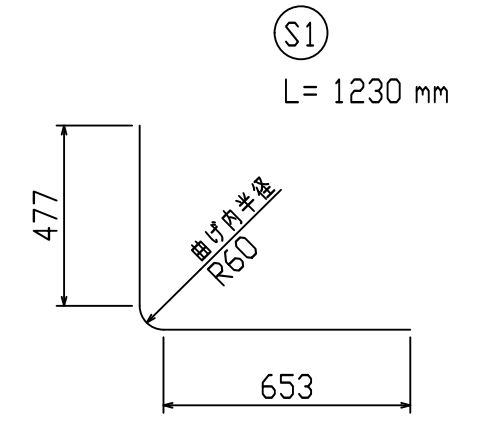
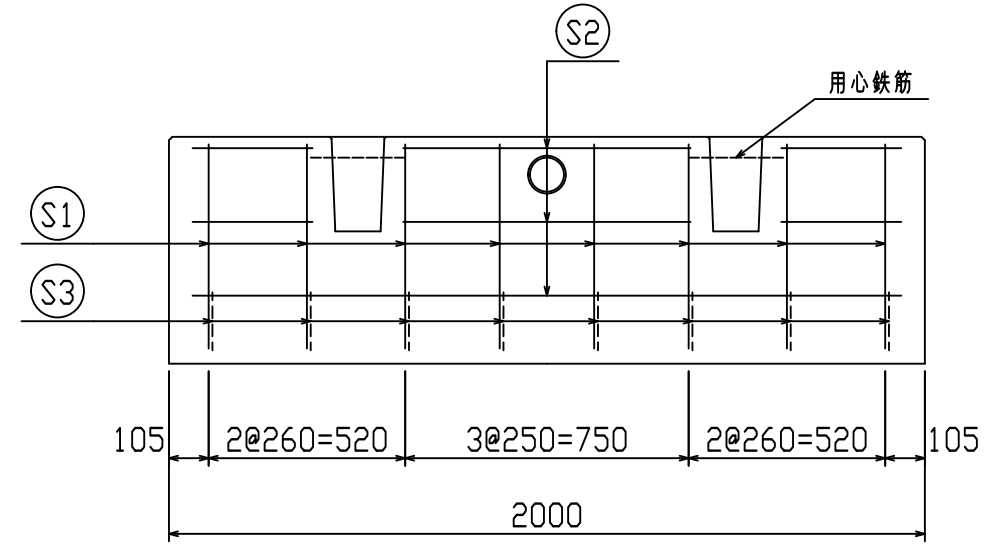
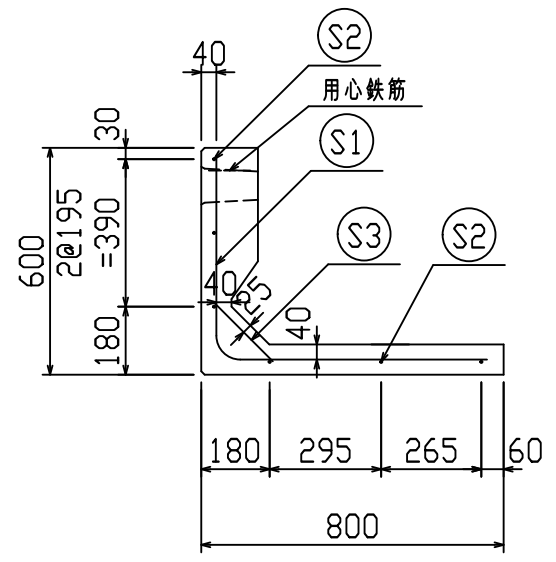
名称	HS-Pウォール			規格	H-2000(SC)		
年月日	H27. 1. 27	縮尺	1:20	区分	配筋図	図番	98000014-190-00
		照査	○	設計	○	製図	○

※天端の開口部周辺には用心鉄筋を通宜配置すること

2021/7/19：社名表示の変更
2022/3/23：図番の変更(Q-14003133)

VERTEX ベルテクス株式会社

鉄筋加工図



鉄筋材料表

名称	径	本数	長さ m	m当り 質量 kg	質量 kg	形状
鉄筋 S1	D6	8	1.230	0.249	2.450	L
〃 S2	D6	6	1.875	0.249	2.801	—
〃 S3	D6	8	0.220	0.249	0.438	/
合計					5.689 kg	
コンクリート体積				0.2681 m ³		
製品質量					620 kg	

設計基準強度：30 N/mm²

※天端の開口部周辺には用心鉄筋を適宜配置すること

名称	HS-Pウォール			規格	H-600 (SC)		
年月日	H27. 1. 27	縮尺	1:20	区分	配筋図	図番	980000014-162-00
		照査	○	設計	○	製図	○

2021/7/19：社名表示の変更
2022/3/23：図番の変更<Q-14003119>

VERTEX ベルテクス株式会社