

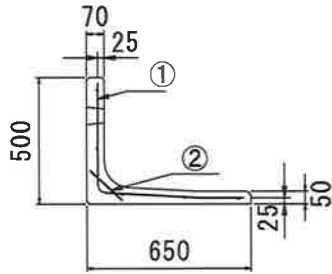
25, L 擁壁

NHL 擁壁

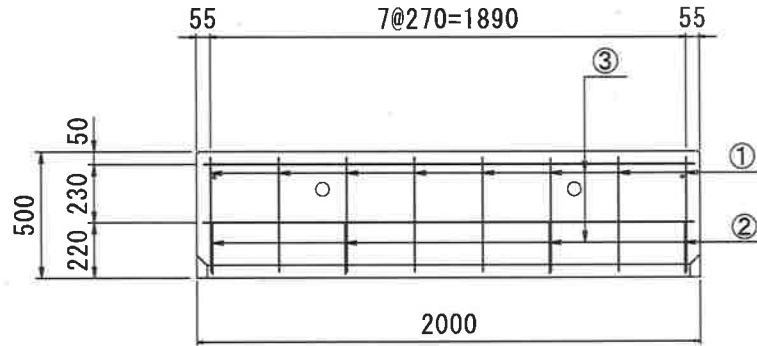
500/600/700/750/800/900/1000/1100/1200/

1250/1300/1400/1500/1600/1700/1800

断面図



側面図(背面)



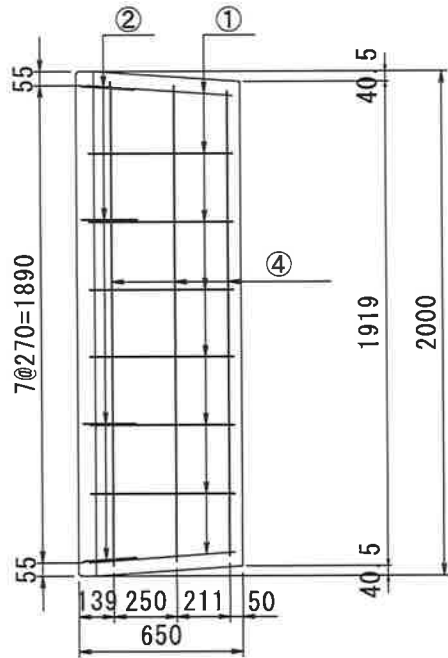
鉄筋材料表

(1基当り)

No.	径 (mm)	長さ (mm)	本数	単体重量 (Kg/m)	質量 (Kg)
①	D6	995	8	0.249	1.982
②	D6	170	4	0.249	0.169
③	D6	1950	2	0.249	0.971
④	D6	1930~1870	3	0.249	1.419
計					4.541

鉄筋規格：SD295A

底版図(上面)



鉄筋加工図

①D6-995

②D6-170

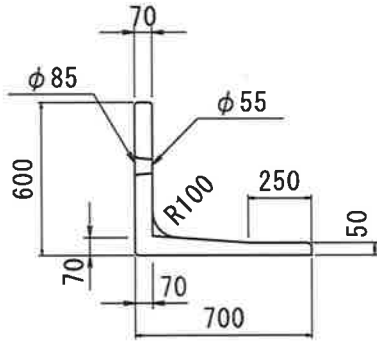
③D6-1950

④D6-1930-1870

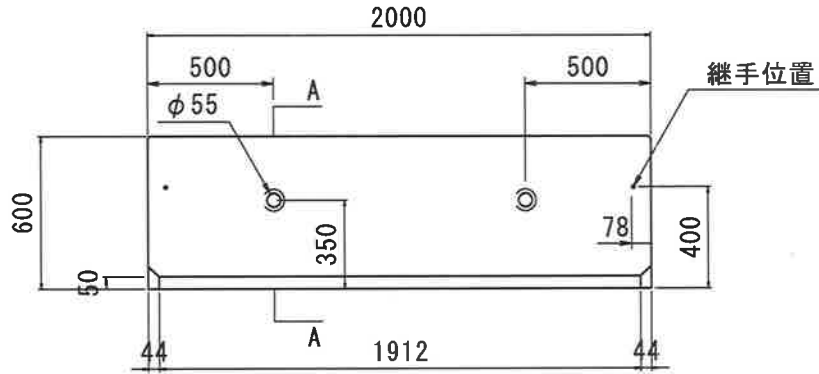


図名	配筋図	縮尺	1:30	製図	
図番	A4	寸法	1:30	製図	
対象	NHL擁壁	対象	NHL500	製図	
対象	H=500 B=650 L=2000	対象		製図	
製図	日本ハイコン(株)	製図		製図	

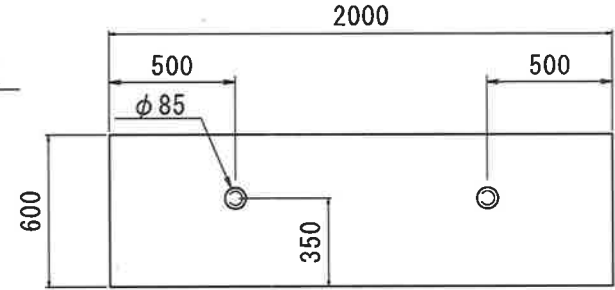
A-A 断面図



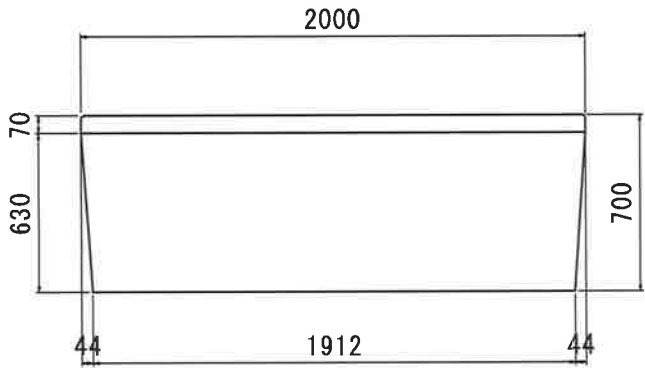
側面図(背面)



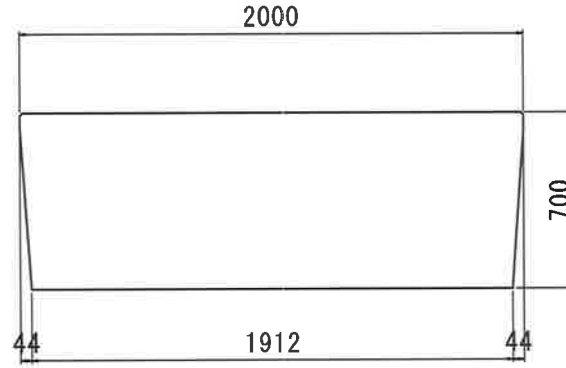
側面図(前面)



底版図(上面)



底版図(下面)



NHL600

NHL擁壁		
設計条件	Q=10KN/m ²	
寸法	高さ	H=0.600m
	幅	B=0.700m
	長さ	L=2.000m

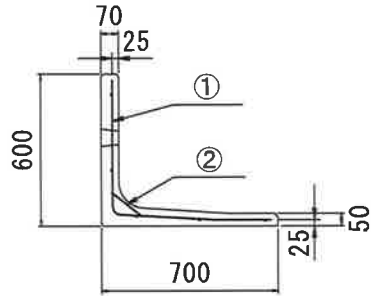
許容差	H	B	L
	±3	+5, -3	+5, -3

材料強度		単位	N/mm ²
コンクリート	設計強度	σ _{ck}	30
	許容応力	σ _{ca}	10
鉄筋	許容応力	σ _{sa}	180

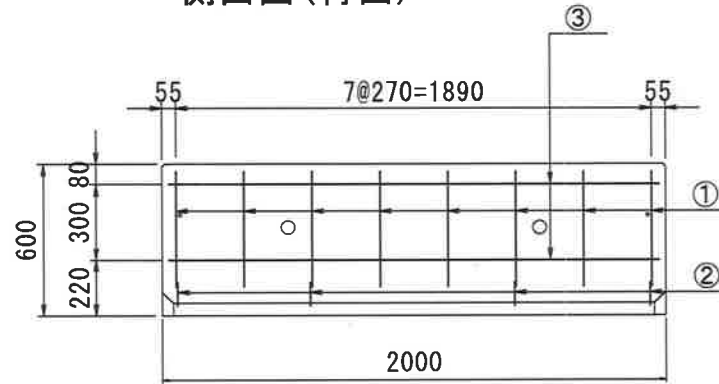
NHL擁壁	
コンクリート	V=0.159m ³
参考質量	390kg

設計	設計年月日	担当者	内容	履歴	4					現場	日本ハイコン(株)	製品図	承認	検査	製造
					3							NHL擁壁			
					2										
					1	2015年						H=600 B=700 L=2000			
					履歴	製図年月日	担当者	受注番号	材料	規格	寸法	1:30			
												NHL600			

断面図



側面図(背面)



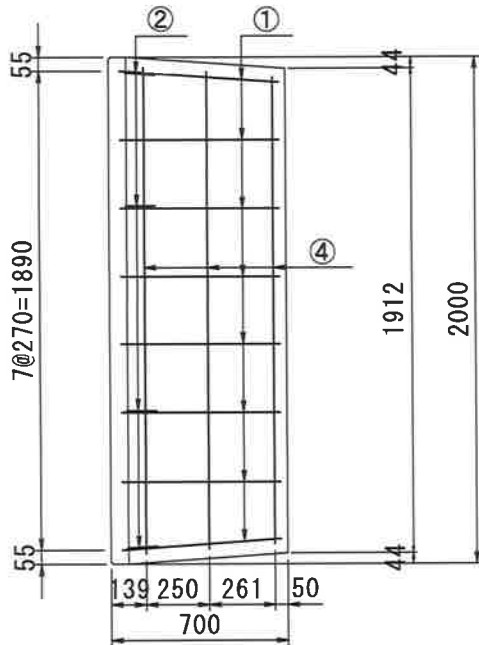
鉄筋材料表

(1基当り)

No.	径 (mm)	長さ (mm)	本数	単体重量 (Kg/m)	質量 (Kg)
①	D6	1145	8	0.249	2.281
②	D6	150	4	0.249	0.149
③	D6	1950	2	0.249	0.971
④	D6	1945~1860	3	0.249	1.421
計					4.822

鉄筋規格 : SD295A

底版図(上面)



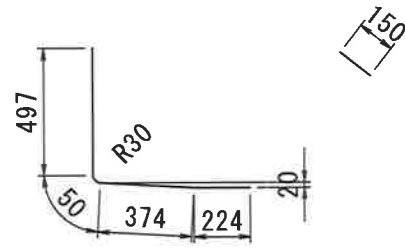
鉄筋加工図

①D6-1145

②D6-150

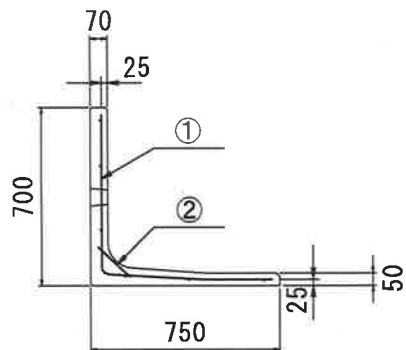
③D6-1950

④D6-1945-1860

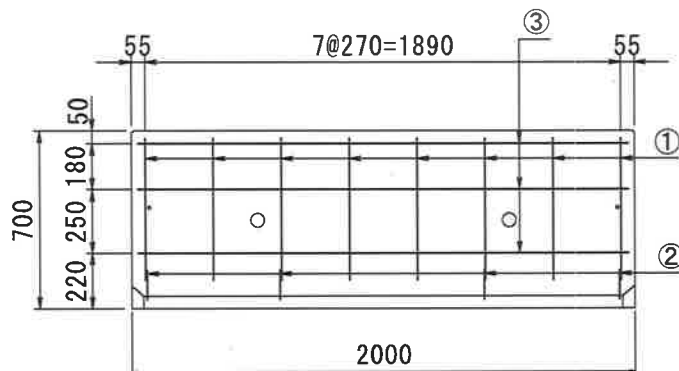


設計	日本ハイコン(株)	配筋図	承認	検定	製図
内容	NHL 擁壁	図号	A4	尺貫	1:30
仕様	H=600 B=700 L=2000	構造	NHL600		

断面図



側面図(背面)



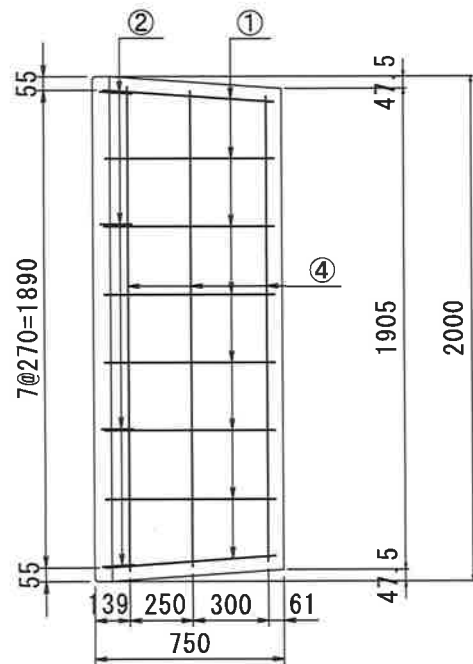
鉄筋材料表

(1基当り)

No.	径 (mm)	長さ (mm)	本数	単体重量 (Kg/m)	質量 (Kg)
①	D6	1295	8	0.249	2.58
②	D6	170	4	0.249	0.169
③	D6	1950	3	0.249	1.457
④	D6	1940~1860	3	0.249	1.419
計					5.625

鉄筋規格：SD295A

底版図(上面)



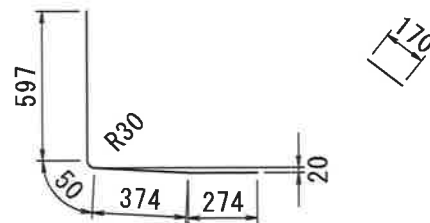
鉄筋加工図

①D6-1295

②D6-170

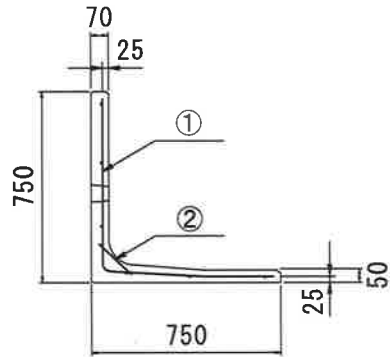
③D6-1950

④D6-1940-1860

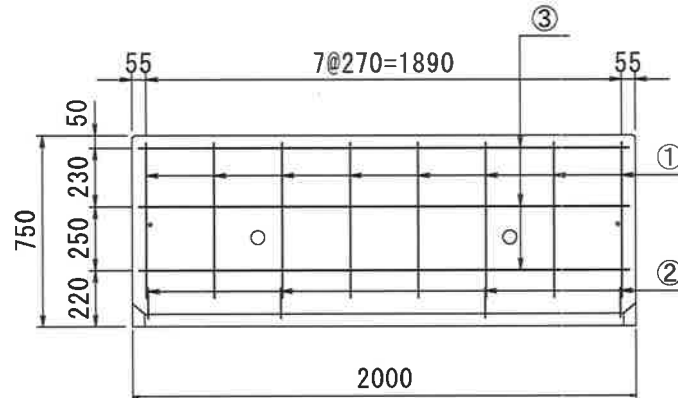


設計	監工	日本ハイコン(株)	配筋図	承認	確認	監査
NHL擁壁	図尺	A4	1:30			
H=700 B=750 L=2000	構造	NHL 700				

断面図



側面図(背面)



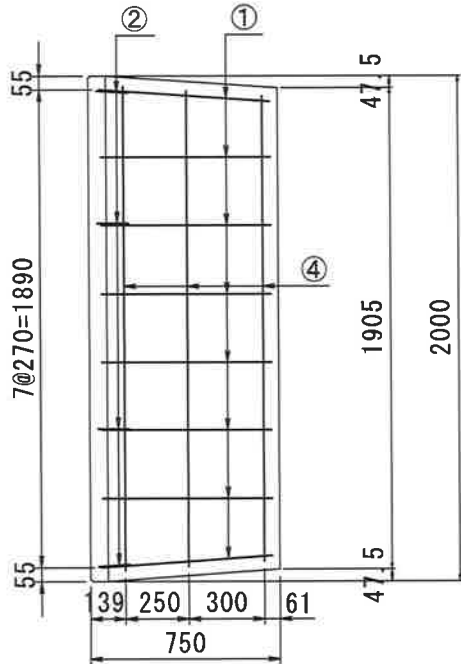
鉄筋材料表

(1基当り)

No.	径 (mm)	長さ (mm)	本数	単体重量 (Kg/m)	質量 (Kg)
①	D6	1295	8	0.249	2.679
②	D6	170	4	0.249	0.169
③	D6	1950	3	0.249	1.457
④	D6	1940~1860	3	0.249	1.419
計					5.724

鉄筋規格 : SD295A

底版図(上面)



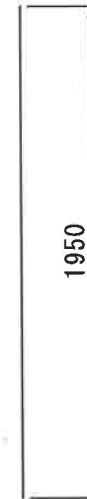
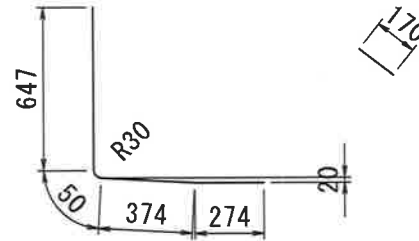
鉄筋加工図

①D6-1345

②D6-170

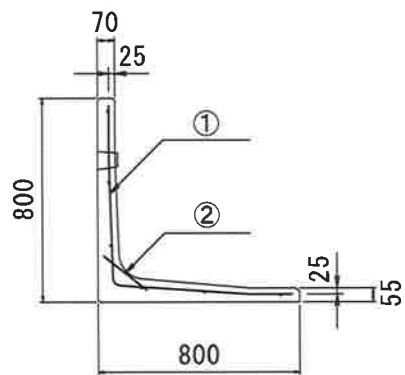
③D6-1950

④D6-1940-1860

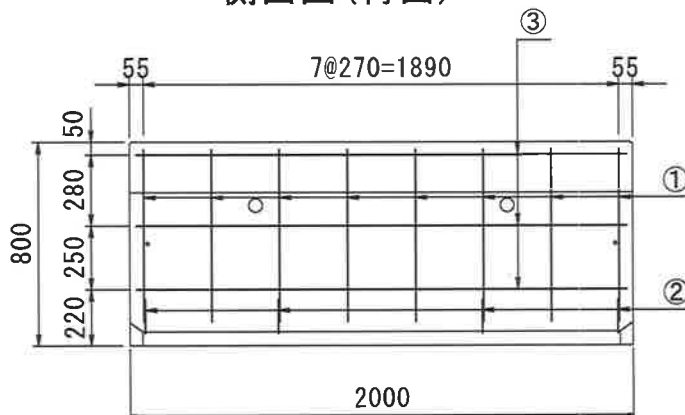


設計	監工	日本ハイコン(株)	配筋図	承認	確認	加工
内容	NHL擁壁		A4	尺	1:30	④
仕様	H=750 B=750 L=2000		NHL750			

断面図



側面図(背面)



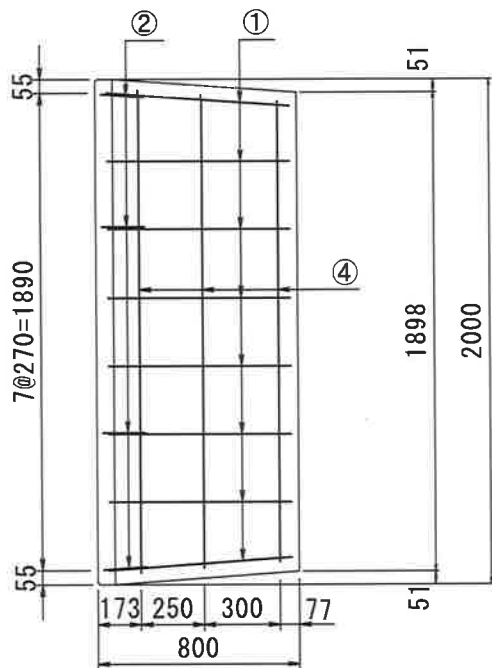
鉄筋材料表

(1基当り)

No.	径 (mm)	長さ (mm)	本数	単体重量 (Kg/m)	質量 (Kg)
①	D6	1410	8	0.249	2.809
②	D6	215	4	0.249	0.214
③	D6	1950	3	0.249	1.457
④	D6	1920~1850	3	0.249	1.408
計					5.888

鉄筋規格: SD295A

底版図(上面)



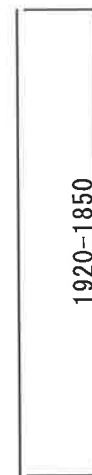
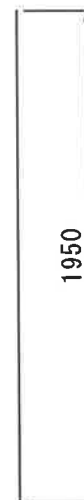
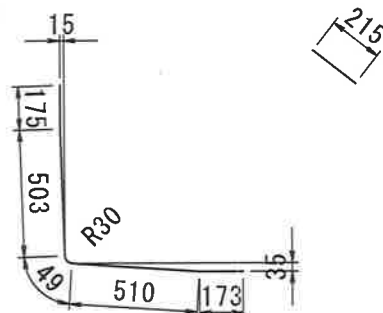
鉄筋加工図

①D6-1410

②D6-215

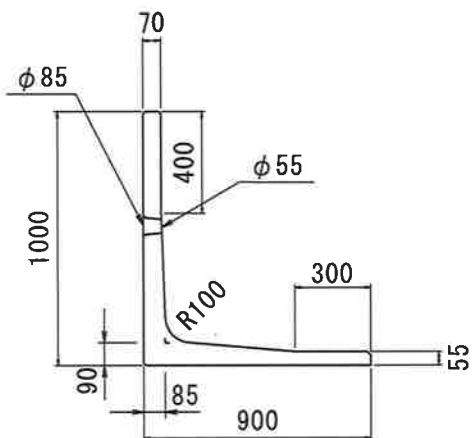
③D6-1950

④D6-1920-1850

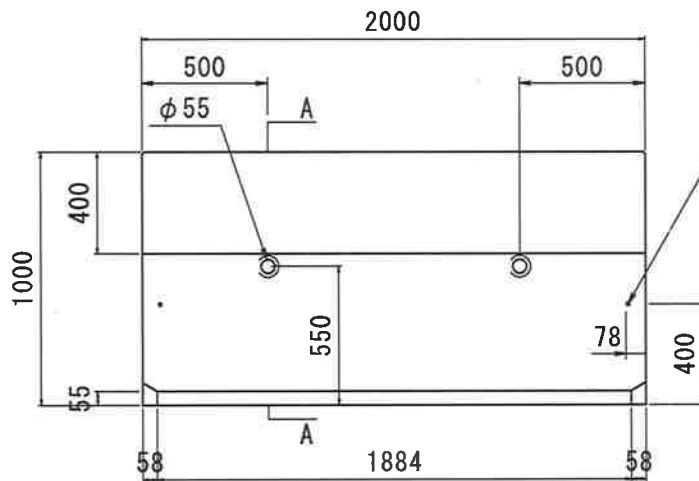


設計	監工	日本ハイコン(株)	図名	配筋図	承認	検印	製図
内容	NHL換壁		図種	A4	尺度	1:30	製法
仕様	H=800 B=800 L=2000		図番	NHL800			

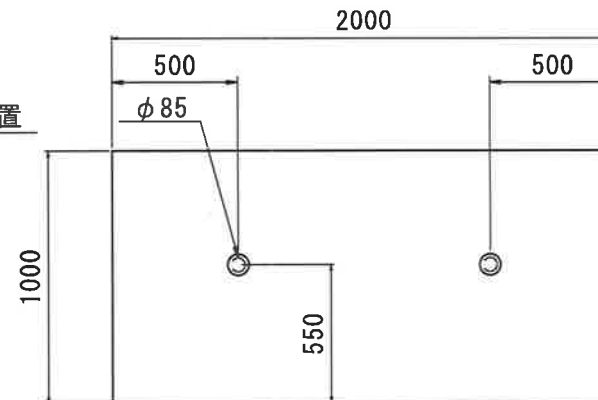
A-A 断面図



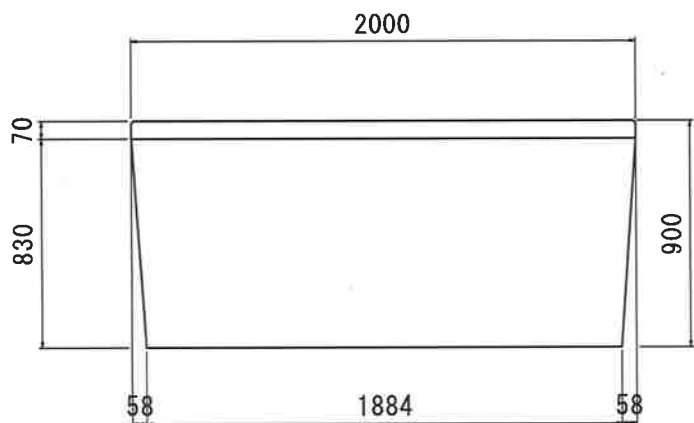
側面図(背面)



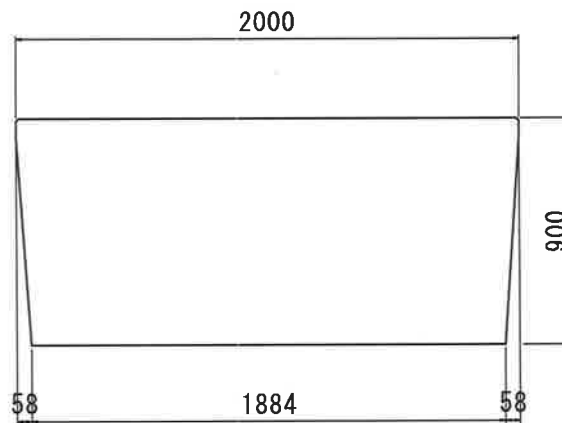
側面図(前面)



底版図(上面)



底版図(下面)



NHL 1000

NHL擁壁		
設計条件	Q=10KN/m ²	
寸法	高さ	H=1,000m
	幅	B=0,900m
	長さ	L=2,000m

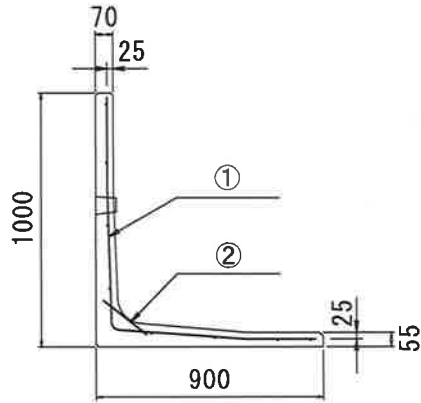
許容差	H	B	L
	±3	+5, -3	+5, -3

材料強度		単位	N/mm ²
コンクリート	設計強度	σ _{ck}	30
	許容応力	σ _{ca}	10
鉄筋	許容応力	σ _{sa}	180

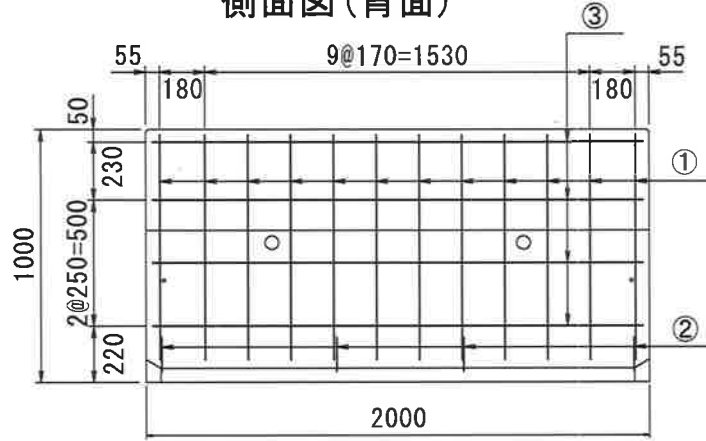
NHL擁壁	
コンクリート	V=0,263m ³
参考質量	644kg

設計	改訂年月日	相番	内容	原簿	製図年月日	相番	受注番号	製図	工種	日本ハイコン(株)	製品図	承認	検印	製図
					2015年						NHL擁壁			
											H=1000 B=900 L=2000			
											NHL 1000			

断面図



側面図(背面)



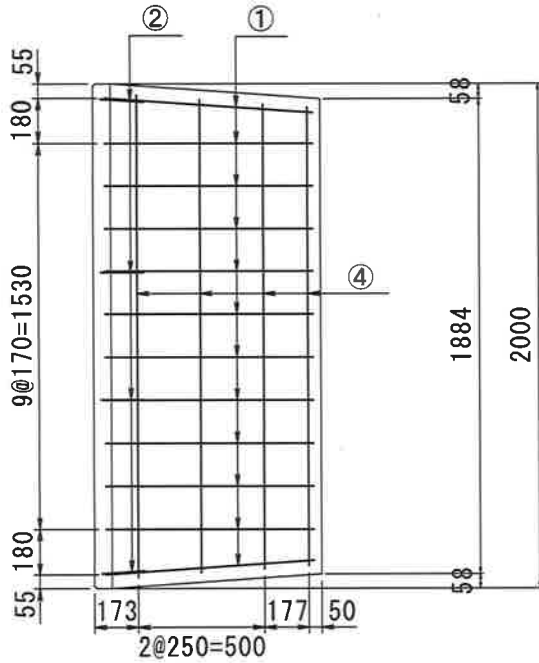
鉄筋材料表

(1基当り)

No.	径 (mm)	長さ (mm)	本数	単体重量 (Kg/m)	質量 (Kg)
①	D6	1710	12	0.249	5.109
②	D6	215	4	0.249	0.214
③	D6	1950	4	0.249	1.942
④	D6	1930~1835	4	0.249	1.875
計					9.140

鉄筋規格：SD295A

底版図(上面)



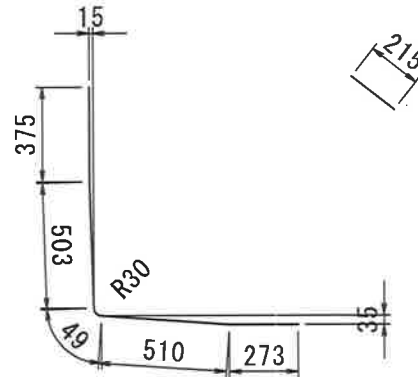
鉄筋加工図

①D6-1710

②D6-215

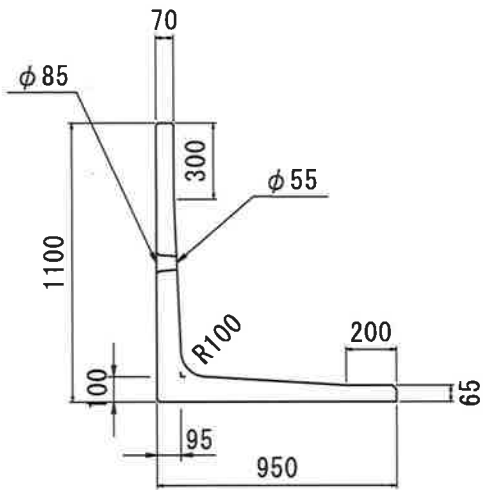
③D6-1950

④D6-1930-1835

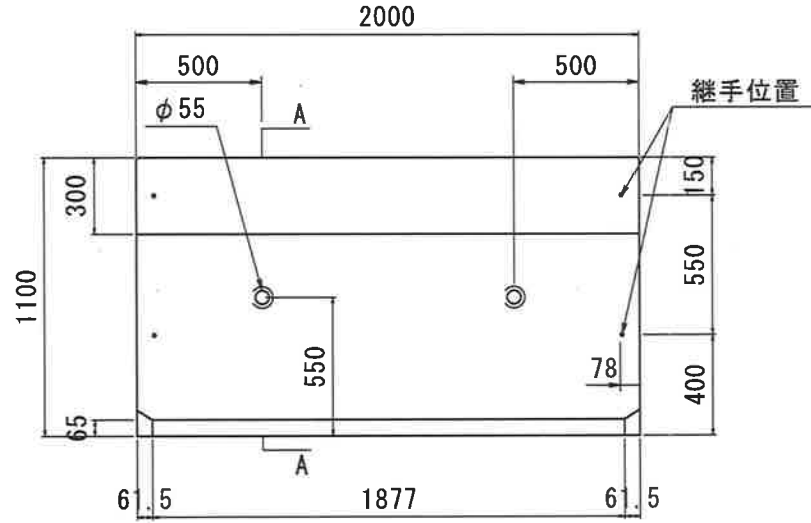


設計者	設計	日本ハイコン(株)	配筋図	承認	確認	製図
内容	NHL擁壁		A4	図面	1:30	
構造	H=1000 B=900 L=2000		NHL1000			

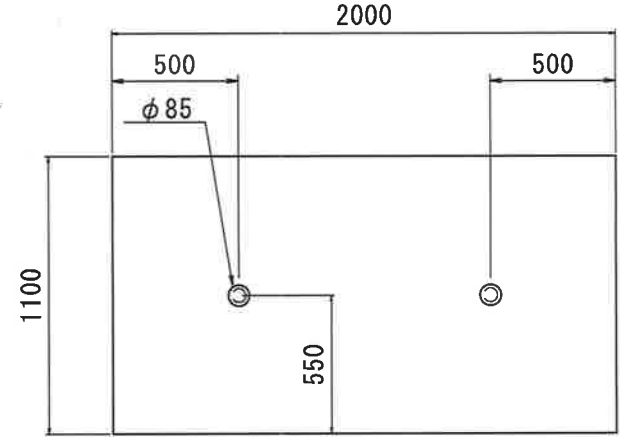
A-A 断面図



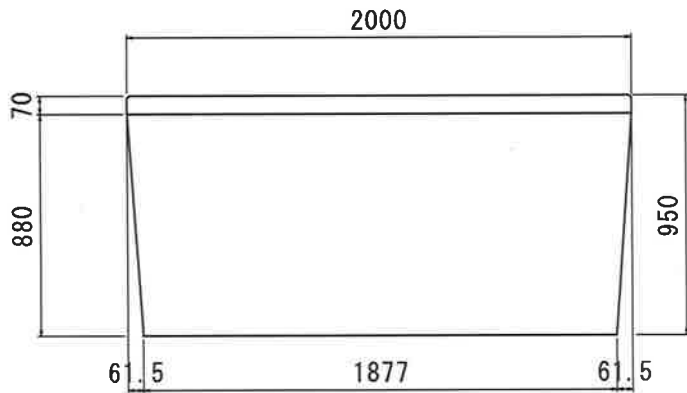
側面図(背面)



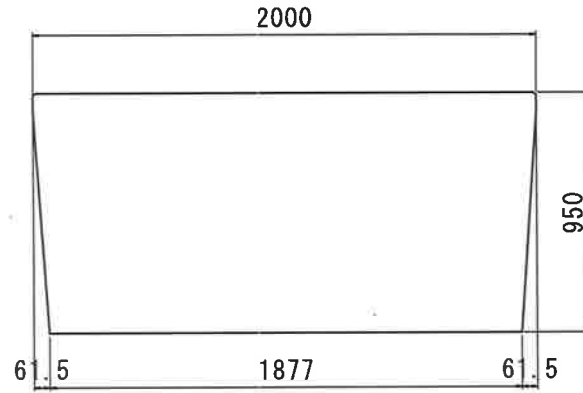
側面図(前面)



底版図(上面)



底版図(下面)



NHL 1100

NHL擁壁		
設計条件	Q=10KN/m ²	
寸法	高さ	H=1.100m
	幅	B=0.950m
	長さ	L=2.000m

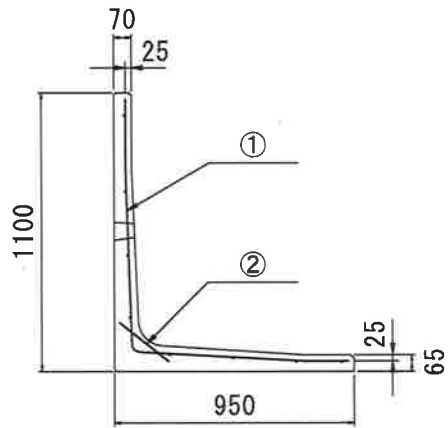
許容差	H	B	L
	±3	+5, -3	+5, -3

材料強度		単位	N/mm ²
コンクリート	設計強度	σ _{ck}	30
	許容応力	σ _{ca}	10
鉄筋	許容応力	σ _{sa}	180

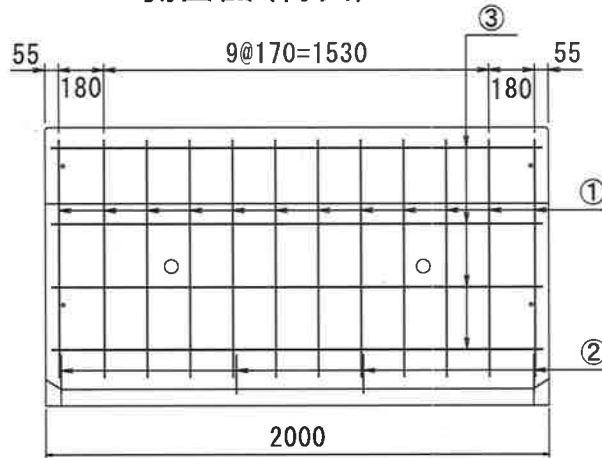
NHL擁壁	
コンクリート	V=0.315m ³
参考質量	772kg

改訂	改訂年月日	理由	内容	履歴	製図年月日	製図	受注番号	品名	規格	製図	会社	製品図	承認	校閲	製図
4								NHL擁壁	H=1100 B=950 L=2000	A4	1:30				
3															
2															
1	2015年											NHL 1100			

断面図



側面図(背面)



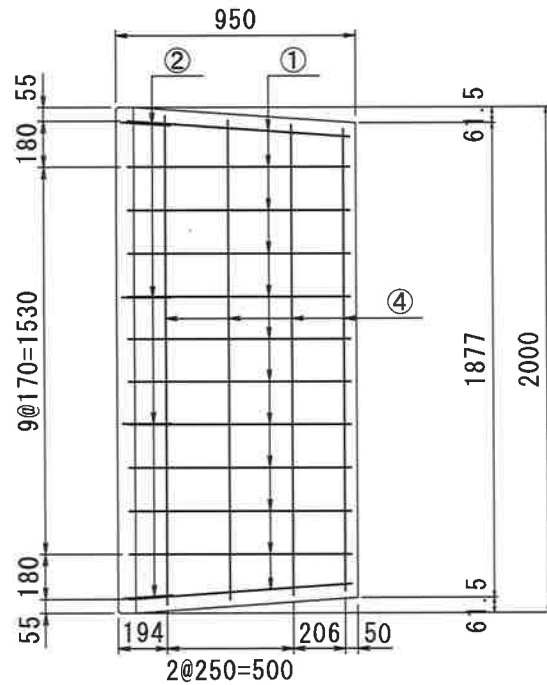
鉄筋材料表

(1基当り)

No.	径 (mm)	長さ (mm)	本数	単体重量 (Kg/m)	質量 (Kg)
①	D6	1840	12	0.249	5.498
②	D6	245	4	0.249	0.244
③	D6	1950	4	0.249	1.942
④	D6	1930~1830	4	0.249	1.872
計					9.556

鉄筋規格：SD295A

底版図(上面)



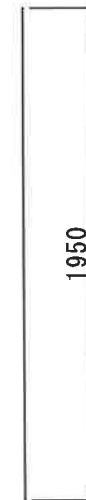
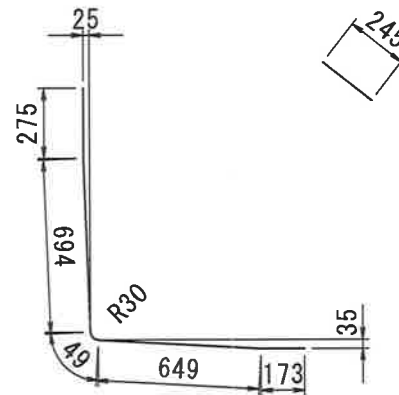
鉄筋加工図

①D6-1840

②D6-245

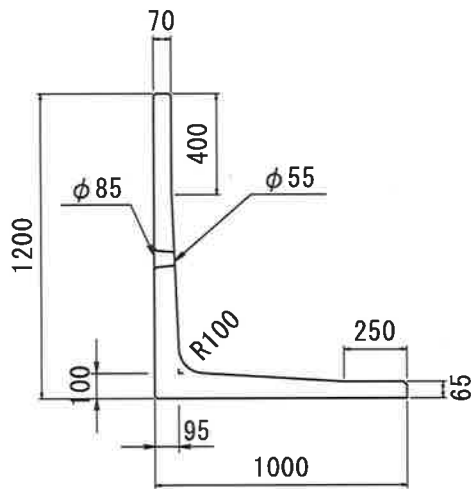
③D6-1950

④D6-1930-1830

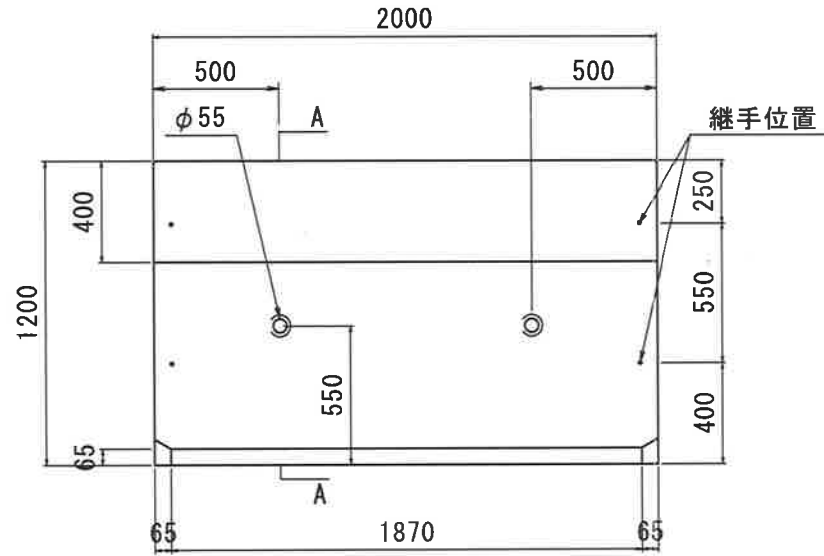


図名	配筋図	単位	枚数	製図
図番	A4	尺法	1:30	
内容	NHL 1100			
規格	H=1100 B=950 L=2000			

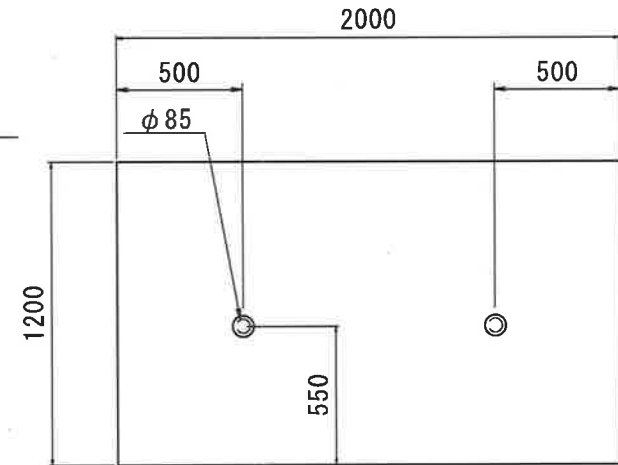
A-A 断面図



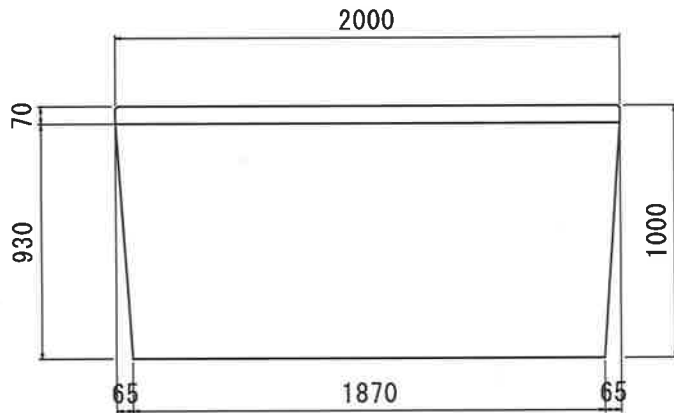
側面図(背面)



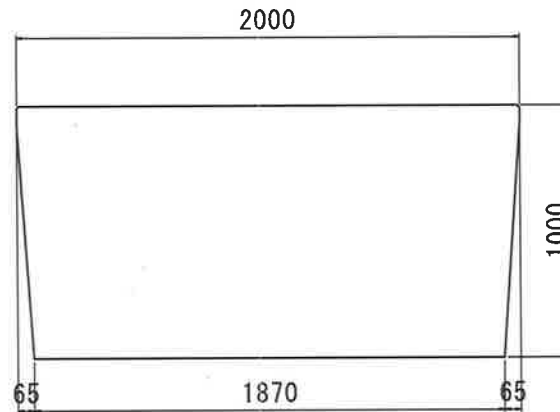
側面図(前面)



底版図(上面)



底版図(下面)



NHL1200

NHL擁壁		
設計条件	Q=10KN/m ²	
寸法	高さ	H=1.200m
	幅	B=1.000m
	長さ	L=2.000m

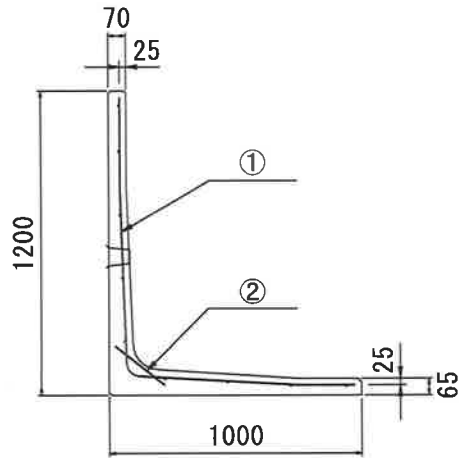
許容差	H	B	L
	±3	+5, -3	+5, -3

材料強度		単位 N/mm ²
コンクリート	設計強度	σ _{ck} =30
	許容応力	σ _{ca} =10
鉄筋	許容応力	σ _{sa} =180

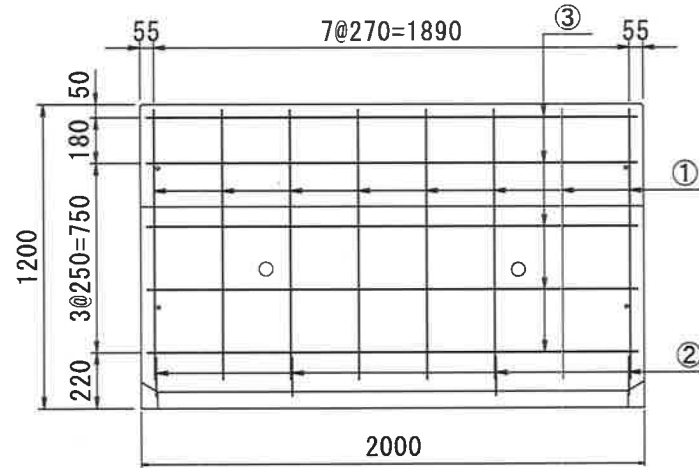
NHL擁壁	
コンクリート	V=0.335m ³
参考質量	821kg

改訂	改訂年月日	担当者	内容	履歴	改訂年月日	担当者	受注番号	品名	NHL 擁壁	規格	H=1200 B=1000 L=2000	図名	製品図	家	送	積	積	積
								品名	NHL 擁壁	規格	H=1200 B=1000 L=2000	図名	製品図					
								規格	H=1200 B=1000 L=2000	図名	NHL1200	図名	NHL1200					

断面図



側面図(背面)



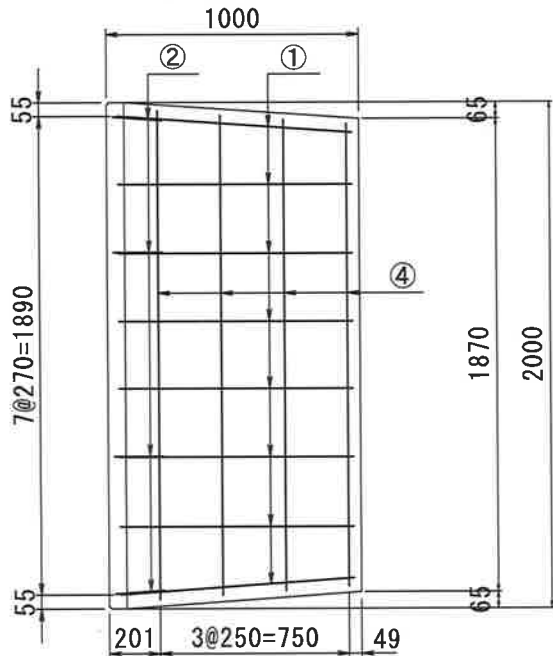
鉄筋材料表

(1基当り)

No.	径 (mm)	長さ (mm)	本数	単体重量 (Kg/m)	質量 (Kg)
①	D10	1980	8	0.560	8.870
②	D10	245	4	0.560	0.549
③	D6	1950	5	0.249	2.428
④	D6	1930~1825	4	0.249	1.870
計					13.717

鉄筋規格 : SD295A

底版図(上面)



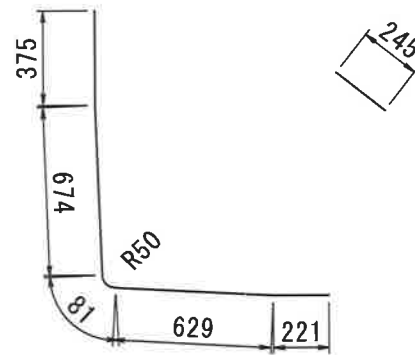
鉄筋加工図

①D10-1980

②D10-245

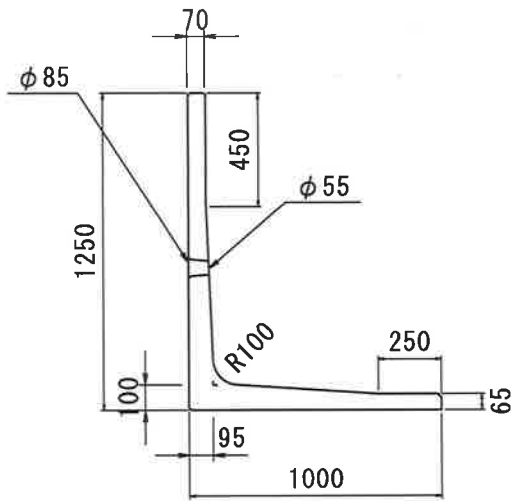
③D6-1950

④D6-1930-1825

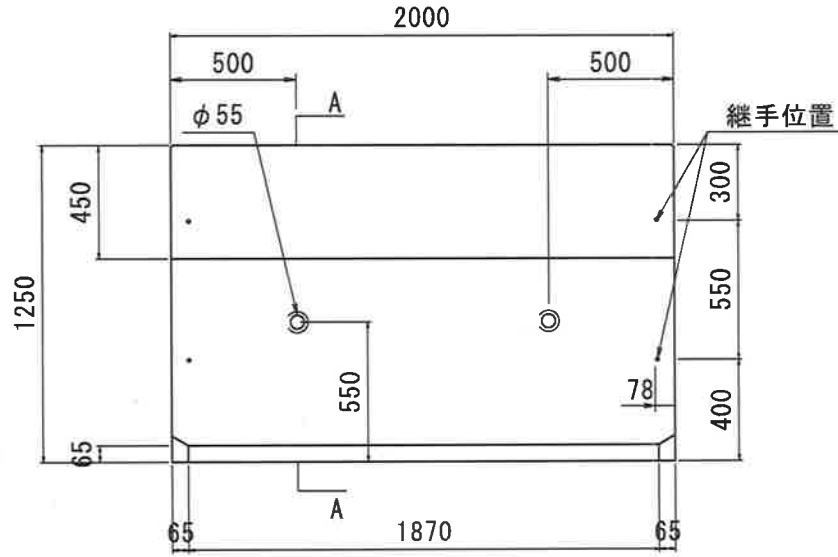


設計	監工	日本ハイコン(株)	配筋図	承認	検印	製図
NHL 擁壁	A4	尺 1:30	図例			
H=1200 B=1000 L=2000			NHL 1200			

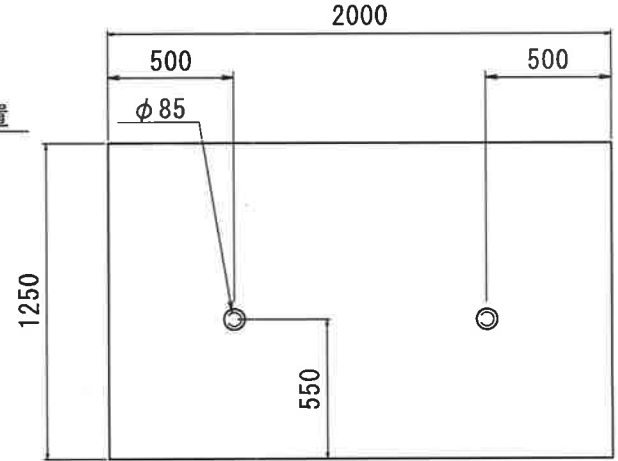
A-A 断面図



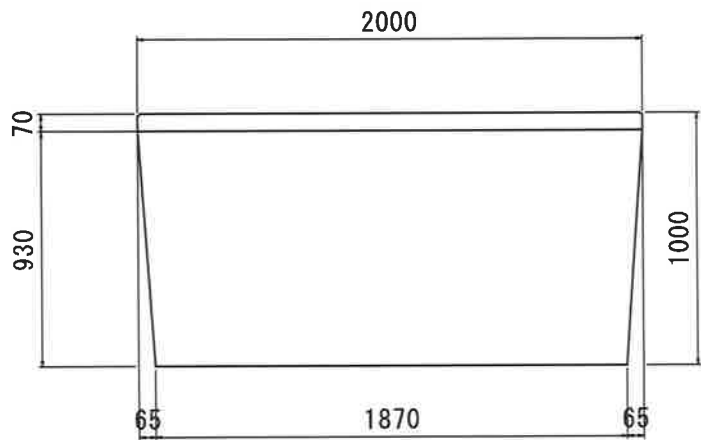
側面図(背面)



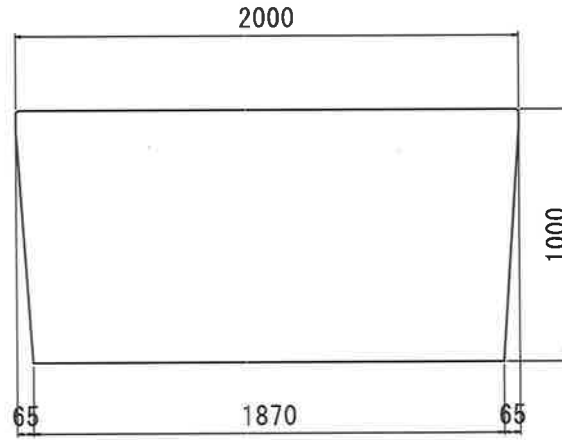
側面図(前面)



底版図(上面)



底版図(下面)



NHL1250

NHL擁壁		
設計条件	Q=10KN/m ²	
寸法	高さ	H=1.250m
	幅	B=1.000m
	長さ	L=2.000m

許容差	H	B	L
	±3	+5, -3	+5, -3

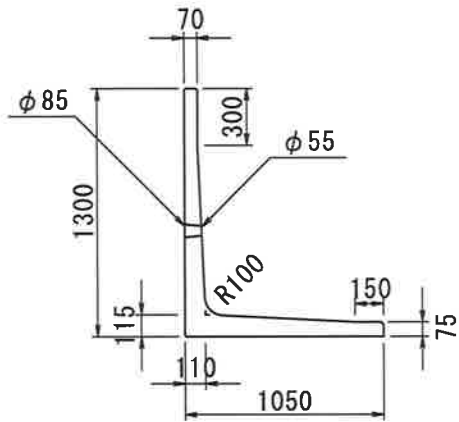
材料強度		単位 N/mm ²
コンクリート	設計強度	σ _{ck} =30
	許容応力	σ _{ca} =10
鉄筋	許容応力	σ _{sa} =180

NHL擁壁	
コンクリート	V=0.359m ³
参考質量	843kg

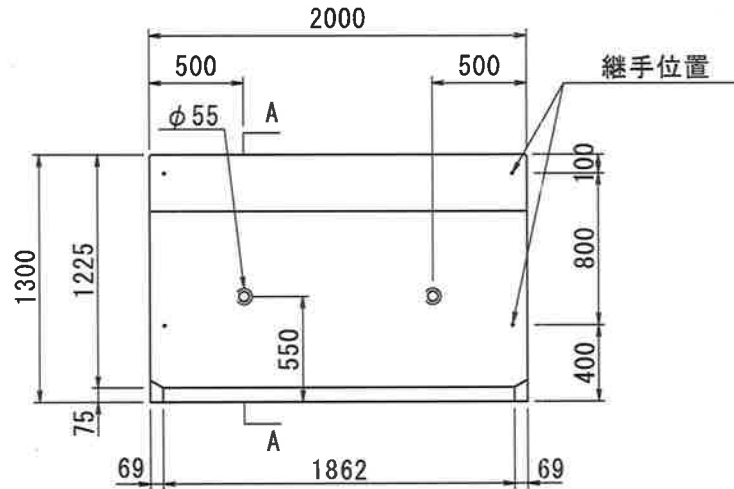
改訂	改訂年月日	理由	内容	履歴	製図年月日	担当	受注番号	設計	概算	取付	現場	検査	監理
				4				概算					
				3				設計					
				2				概算					
				1	2015年			設計					

図名	製品図			承認	検印	監印
図号	A4	尺	1:30			
図名	NHL1250					
図名	H=1250 B=1000 L=2000					

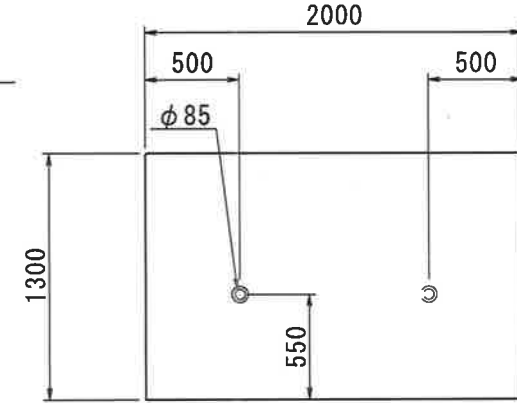
A-A 断面図



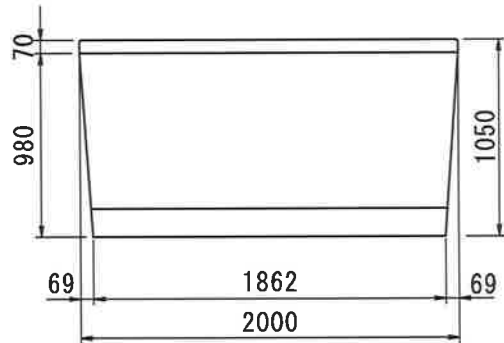
側面図(背面)



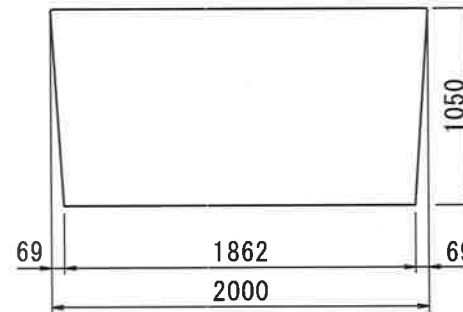
側面図(前面)



底版図(上面)



底版図(下面)



NHL 1300

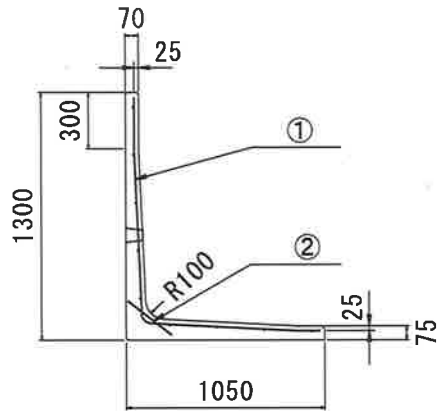
NHL 擁壁			
設計条件		Q=10KN/m ²	
寸法	高さ	H=1.300m	
	幅	B=1.050m	
	長さ	L=2.000m	
許容差	H	B	L
	±3	+5, -3	+5, -3

材料強度		単位 N/mm ²
コンクリート	設計強度	σ _{ck} =30
	許容応力	σ _{ca} =10
鉄筋	許容応力	σ _{sa} =180

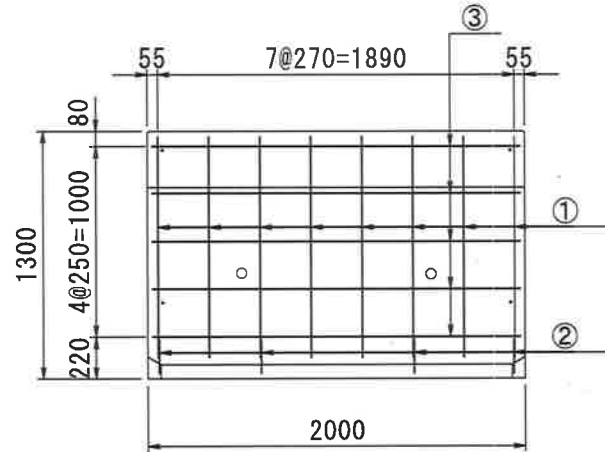
NHL 擁壁	
コンクリート	V=0.395m ³
参考質量	968kg

改訂	改訂年月日	理由	内容	原図	製図年月日	製図	受注番号	製品名	製品図	単位	縮尺	標準	備考
					2015年			NHL 擁壁	A4	1:40			
								H=1300 B=1050 L=2000	NHL 1300				

断面図



側面図(背面)



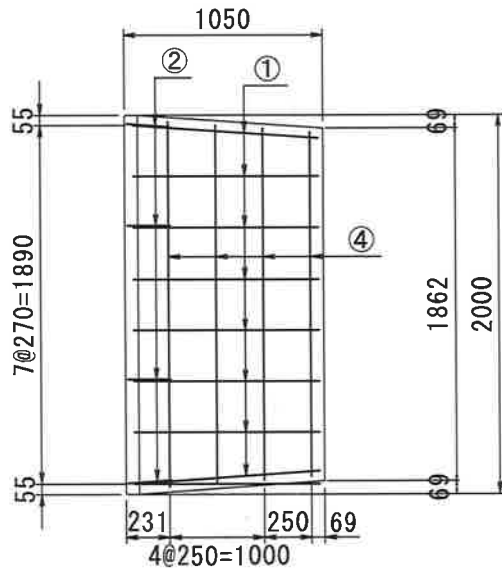
鉄筋材料表

(1基当り)

No.	径 (mm)	長さ (mm)	本数	単体重量 (Kg/m)	質量 (Kg)
①	D10	2105	8	0.560	9.430
②	D10	285	4	0.560	0.638
③	D6	1950	5	0.249	2.428
④	D6	1925~1820	4	0.249	1.865
計					14.361

鉄筋規格: SD295A

底版図(上面)



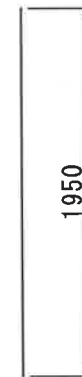
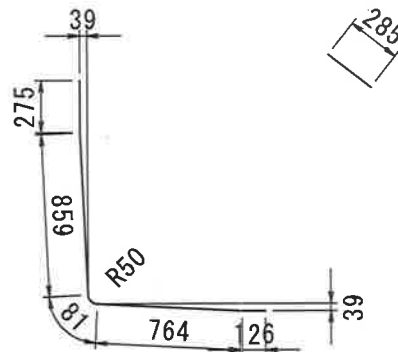
鉄筋加工図

①D10-2105

②D10-285

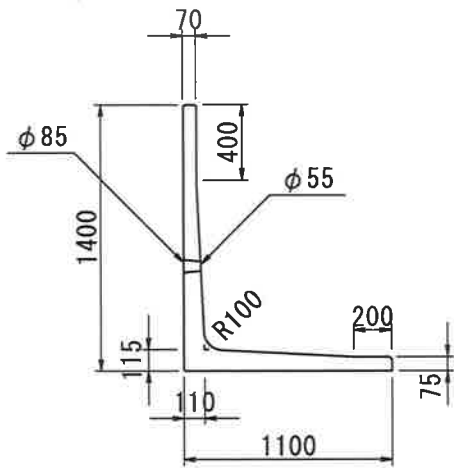
③D6-1950

④D6-1925-1820

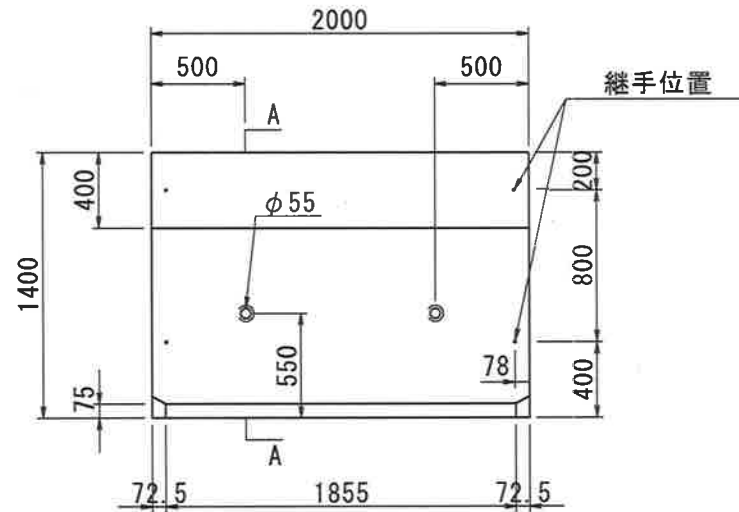


番	般	建	日本ハイコン(株)	配筋図	構造	確認	製
品	NHL擁壁	名		A4	尺	1:40	
サ	H=1300 B=1050 L=2000	注					
イ		図		NHL1300			

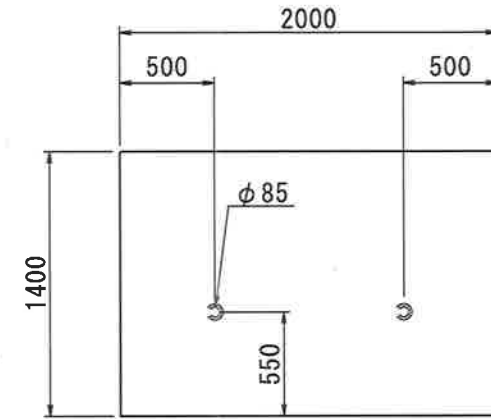
A-A 断面図



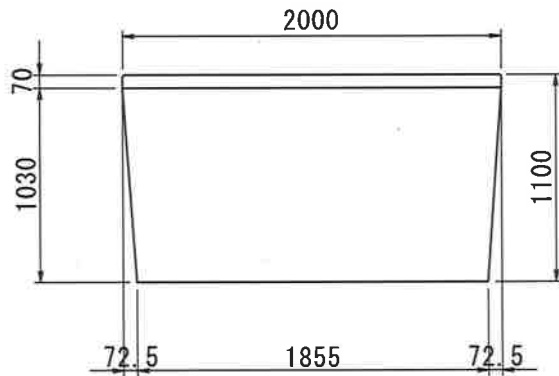
側面図(背面)



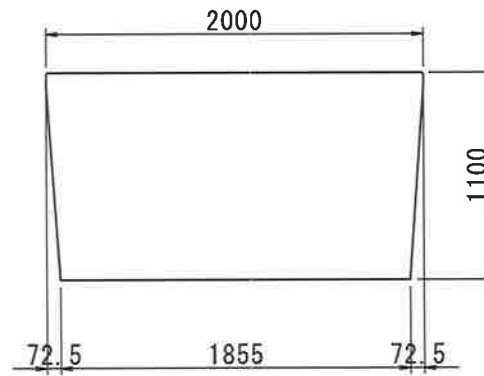
側面図(前面)



底版図(上面)



底版図(下面)



NHL 1400

NHL擁壁	
設計条件	Q=10KN/m ²
寸法	高さ H=1.400m
	幅 B=1.100m
	長さ L=2.000m

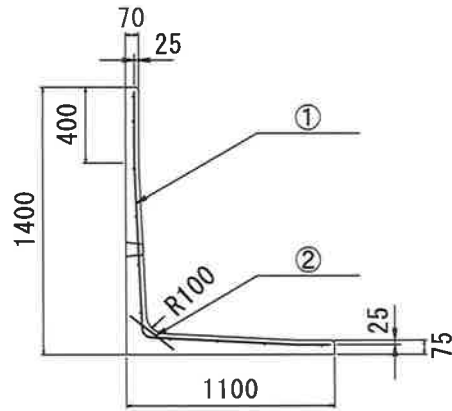
許容差	H	B	L
	±3	+5, -3	+5, -3

材料強度		単位 N/mm ²
コンクリート	設計強度	σ _{ck} =30
	許容応力	σ _{ca} =10
鉄筋	許容応力	σ _{sa} =180

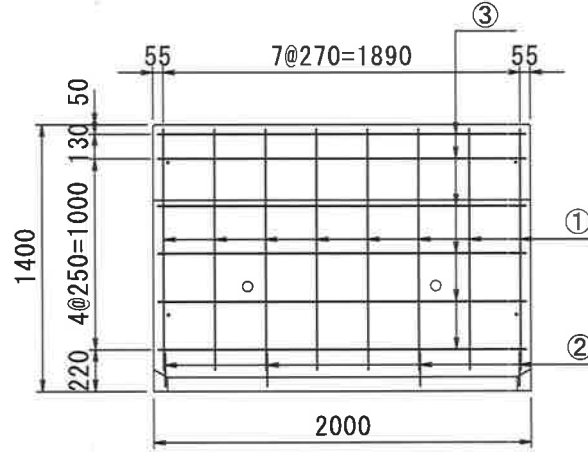
NHL擁壁	
コンクリート	V=0.415m ³
参考質量	1017kg

改訂	改訂年月日	担当者	内容	履歴	製図年月日	製図	受注番号	製品名	製品図	縮尺	承認	検査	監製
				4				NHL擁壁	A4	1:40			
				3				H=1400 B=1100 L=2000					
				2									
				1	2015年								

断面図



側面図(背面)



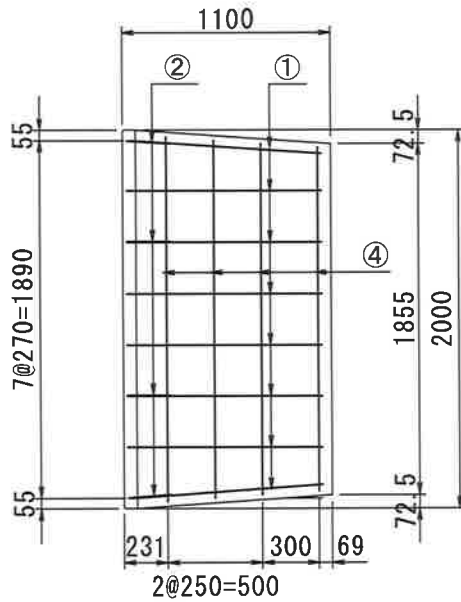
鉄筋材料表

(1基当り)

No.	径 (mm)	長さ (mm)	本数	単体重量 (Kg/m)	質量 (Kg)
①	D10	2255	8	0.560	10.102
②	D10	285	4	0.560	0.638
③	D6	1950	6	0.249	2.913
④	D6	1920~1810	4	0.249	1.858
計					15.511

鉄筋規格：SD295A

底版図(上面)



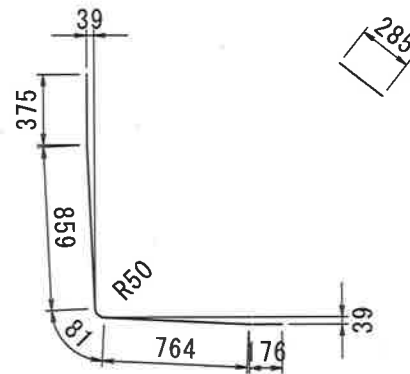
鉄筋加工図

①D10-2255

②D10-285

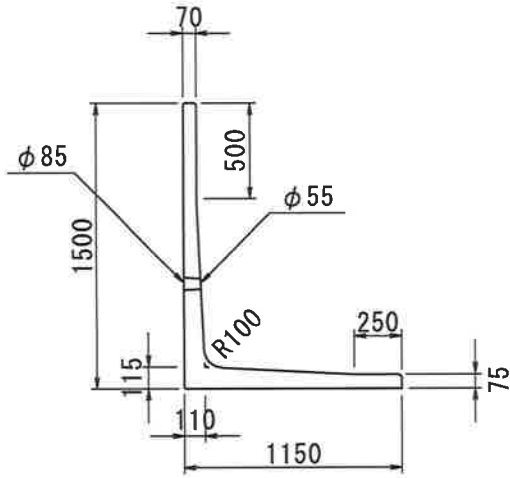
③D6-1950

④D6-1920-1810

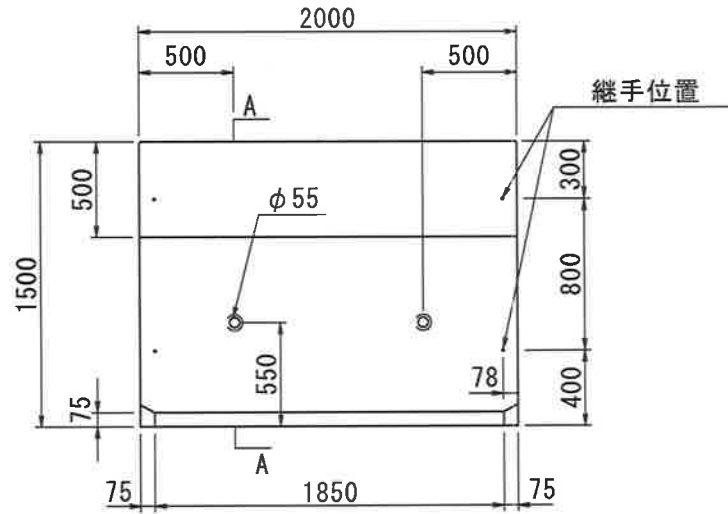


設計者	設計	日本ハイコン(株)	配筋図	承認	検印	製図
NHL棟型	A4	縮尺	1:40			
H=1400 B=1100 L=2000	NHL1400					

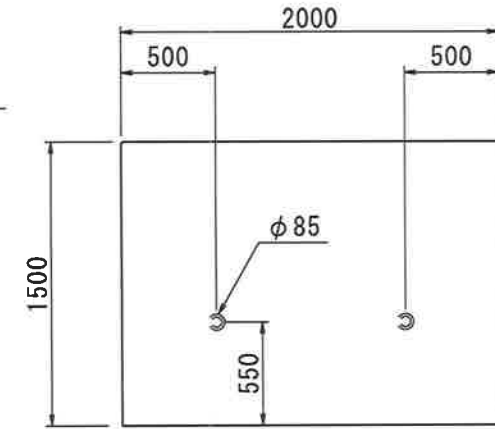
A-A 断面図



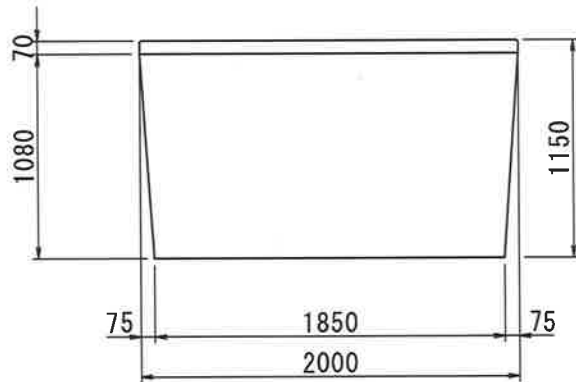
側面図(背面)



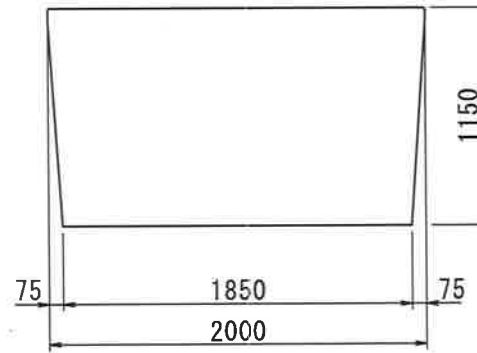
側面図(前面)



底版図(上面)



底版図(下面)



NHL 1500

NHL擁壁		
設計条件	Q=10KN/m ²	
寸法	高さ	H=1.500m
	幅	B=1.150m
	長さ	L=2.000m

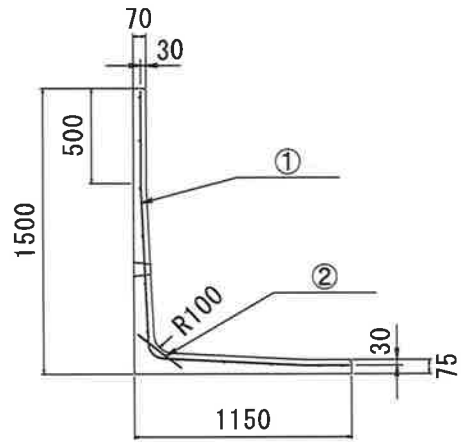
許容差	H	B	L
	±3	+5, -3	+5, -3

材料強度		単位	N/mm ²
コンクリート	設計強度	σ _{ck} =30	
	許容応力	σ _{ca} =10	
鉄筋	許容応力	σ _{sa} =180	

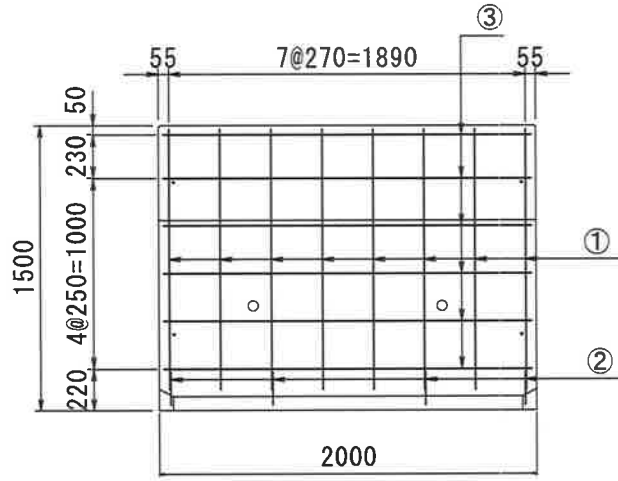
NHL擁壁	
コンクリート	V=0.436m ³
参考質量	1068kg

改訂	改訂年月日	内容	図名	図号	縮尺	製図	承認	検印	監印
4			NHL擁壁	A4	1:40				
3									
2									
1	2015年		H=1500 B=1150 L=2000						

断面図



側面図(背面)



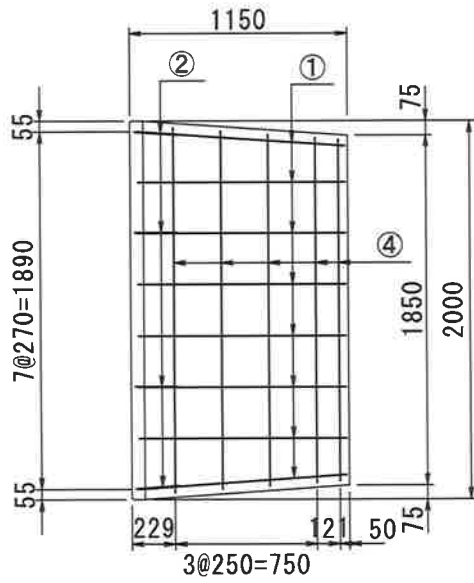
鉄筋材料表

(1基当り)

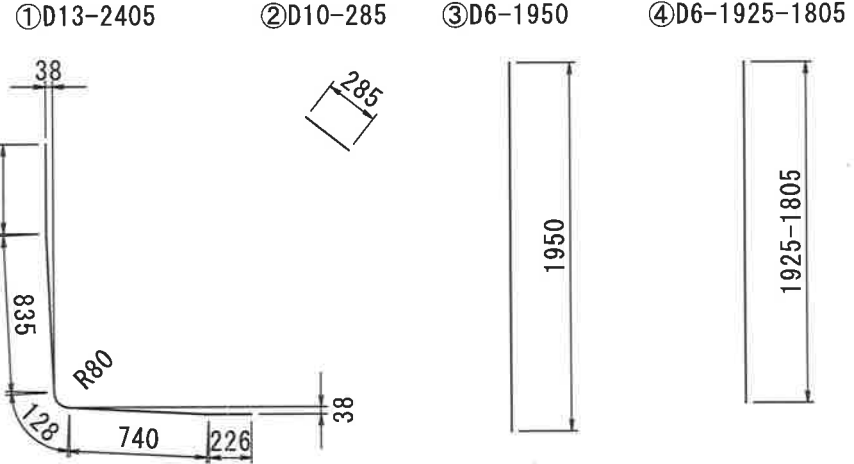
No.	径 (mm)	長さ (mm)	本数	単体重量 (Kg/m)	質量 (Kg)
①	D13	2405	8	0.995	19.144
②	D10	285	4	0.560	0.638
③	D6	1950	6	0.249	2.913
④	D6	1925~1805	5	0.249	2.322
計					25.017

鉄筋規格：SD295A

底版図(上面)

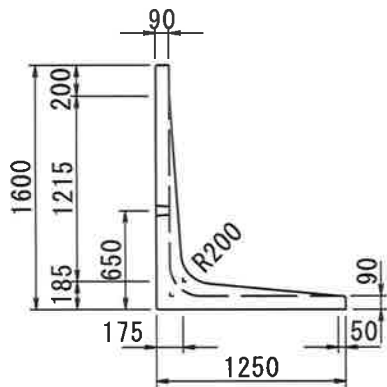


鉄筋加工図

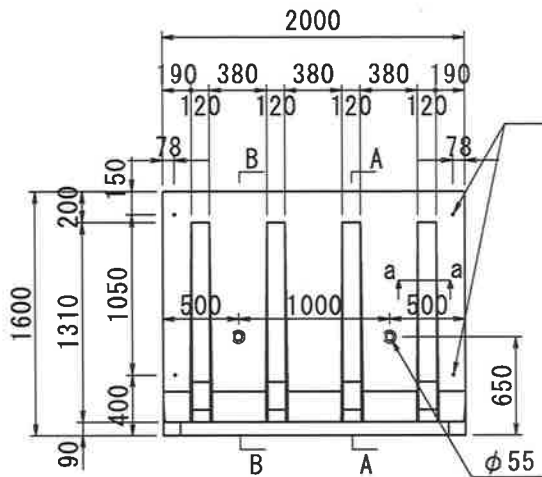


設計	工事	日本ハイコン(株)	配筋図	承認	検印	製図
品名	NHL擁壁		A4	尺	1:40	法
仕様	H=1500 L=2000		NHL1500			

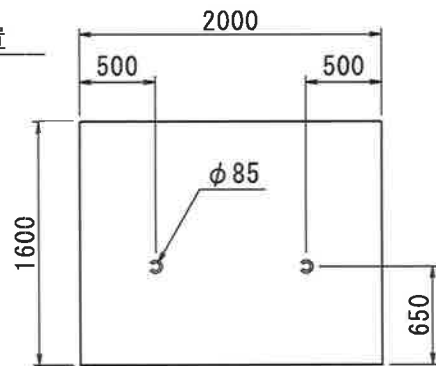
A-A断面



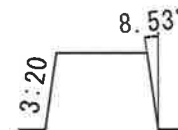
側面図(背面)



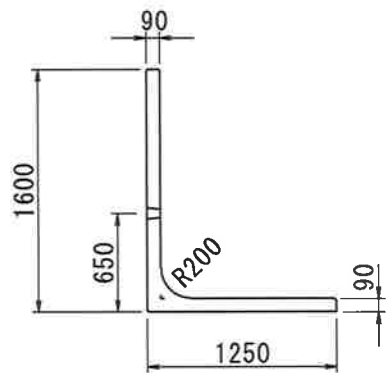
側面図(前面)



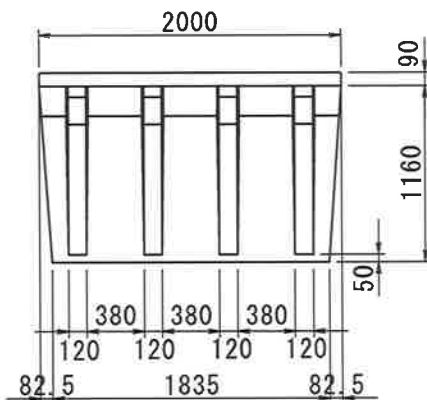
a-a断面



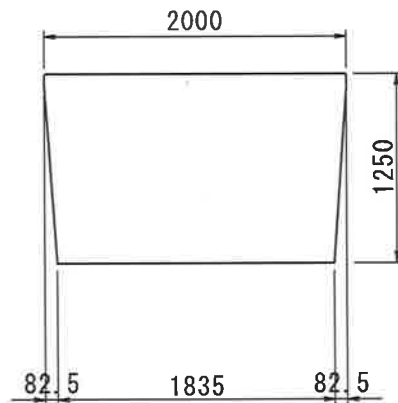
B-B断面



底面図(上面)



底面図(下面)



NHL 1600

NHL 擁壁		
設計条件	Q=10KN/m ²	
寸法	高さ	H=1.600m
	幅	B=1.250m
	長さ	L=2.000m

許容差	H	B	L
	±3	+5, -3	+5, -3

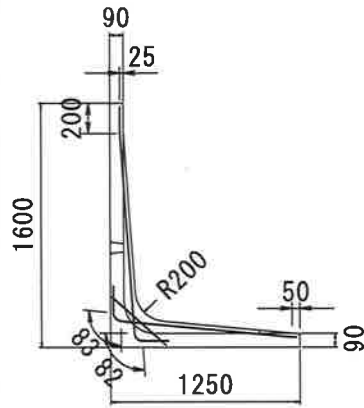
材料強度		単位	N/mm ²
コンクリート	設計強度	σ _{ck}	30
	許容応力	σ _{ca}	10
鉄筋	許容応力	σ _{sa}	180

NHL 擁壁	
コンクリート	V=0.559m ³
参考質量	1370kg

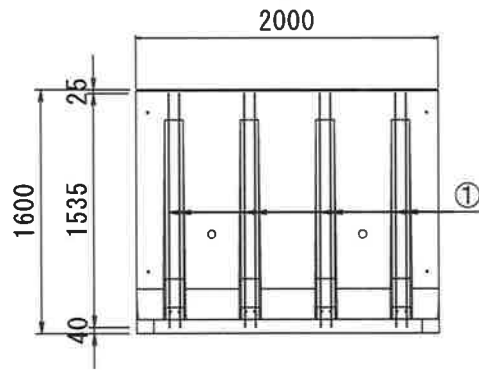
改訂	改訂年月日	担当者	内容	履歴	製図年月日	担当者	承認者
4							
3							
2							
1	2015年						

製図	設計	監製	承認	製図	製図	製図	製図
製品図				承認者			
NHL 擁壁				A4 尺 1:50			
H=1600 B=1250 L=2000				NHL 1600			

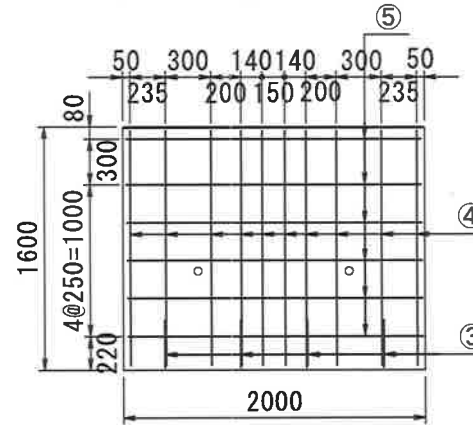
A-A断面



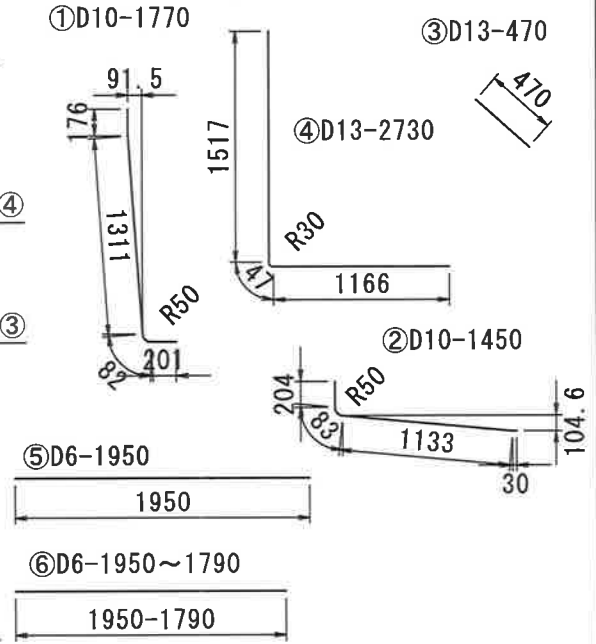
側面図(背面)



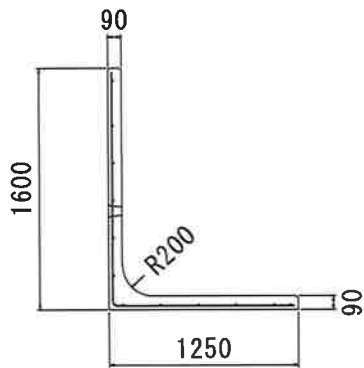
側面図(前面)



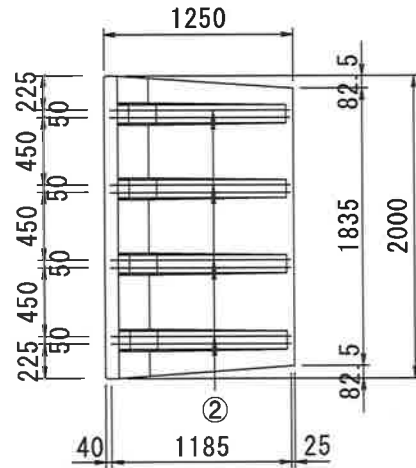
鉄筋加工図



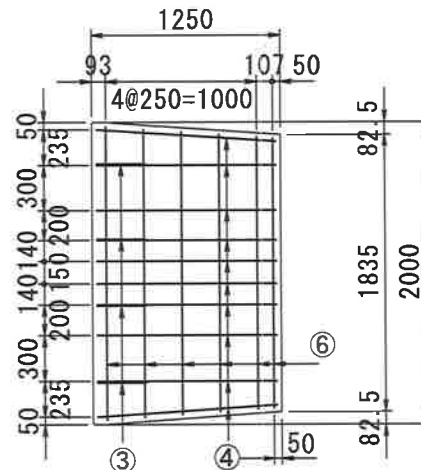
B-B断面



底面図(上面)



底面図(下面)



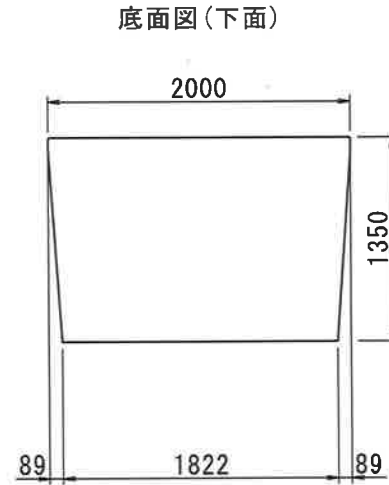
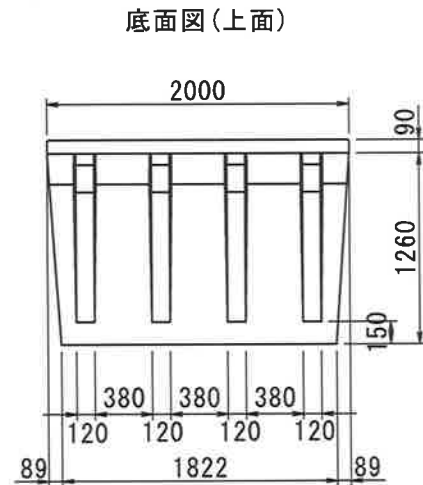
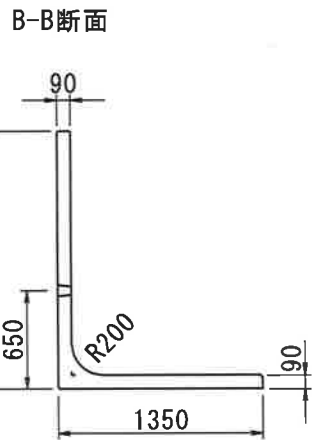
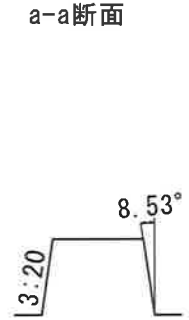
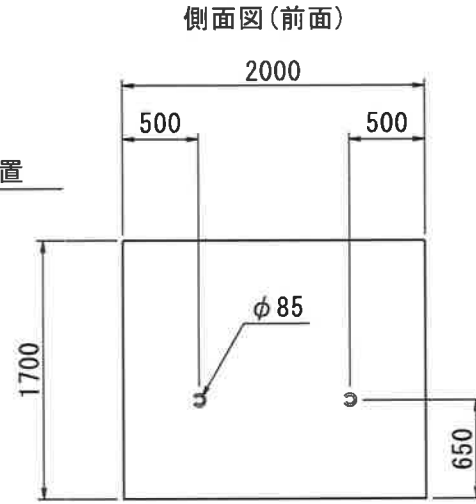
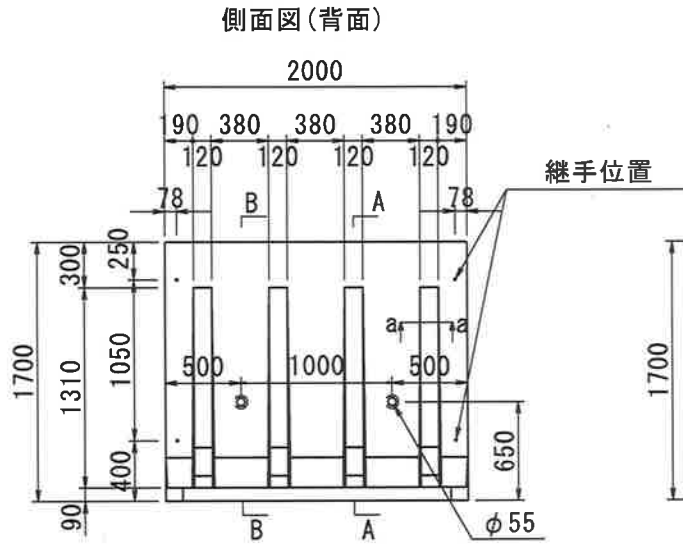
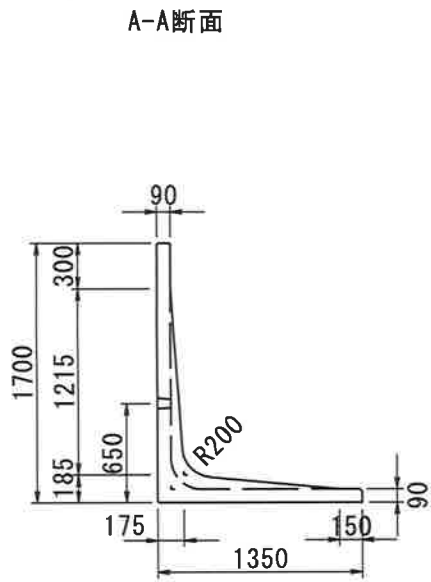
鉄筋材料表

(1基当り)

No.	径 (mm)	長さ (mm)	本数	単体重量 (Kg/m)	質量 (Kg)
①	D10	1770	8	0.560	7.930
②	D10	1450	8	0.560	6.496
③	D13	470	4	0.995	1.871
④	D13	2730	10	0.995	27.164
⑤	D6	1950	6	0.249	2.913
⑥	D6	1950~1790	6	0.249	2.794
計					49.168

鉄筋規格: SD295A

設計	工種	日本ハイコン(株)	図名	配筋図		承認	検定	製図
内容	NHL擁壁		図尺	A4	尺度	1:50	製図法	
仕様	H=1600 L=2000		図番	NHL1600				



NHL 1700

NHL擁壁		
設計条件	Q=10KN/m ²	
寸法	高さ	H=1.700m
	幅	B=1.350m
	長さ	L=2.000m

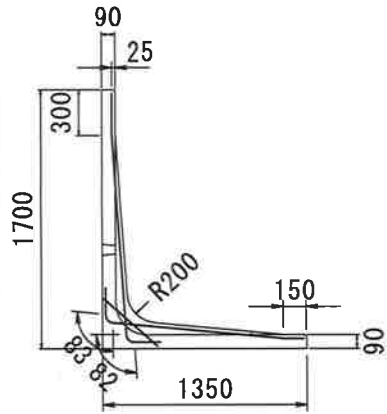
許容差	H	B	L
	±3	+5, -3	+5, -3

材料強度		単位	N/mm ²
コンクリート	設計強度	σ _{ck}	30
	許容応力	σ _{ca}	10
鉄筋	許容応力	σ _{sa}	180

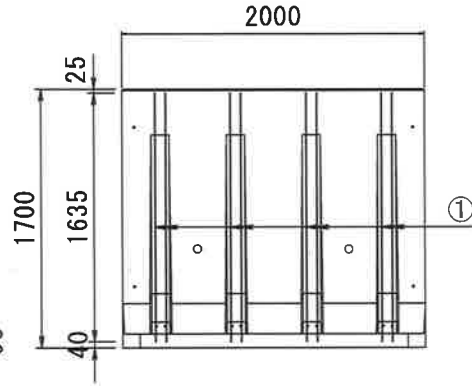
NHL擁壁	
コンクリート	V=0.593m ³
参考質量	1453kg

設計	設計年月日	相地	内容	履歴	2015年	製図	受注番号	工種	日本ハイコン(株)	製品図	承認	検査	監製
										NHL擁壁			
										H=1700 B=1350 L=2000			
										NHL1700			

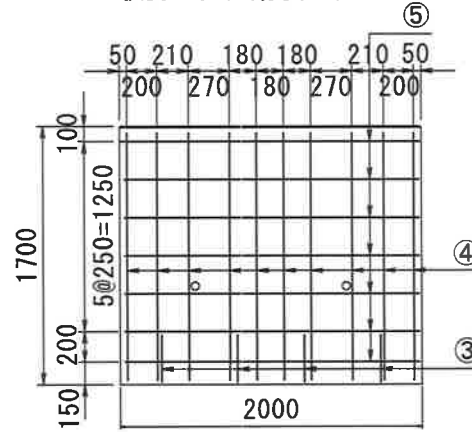
A-A断面



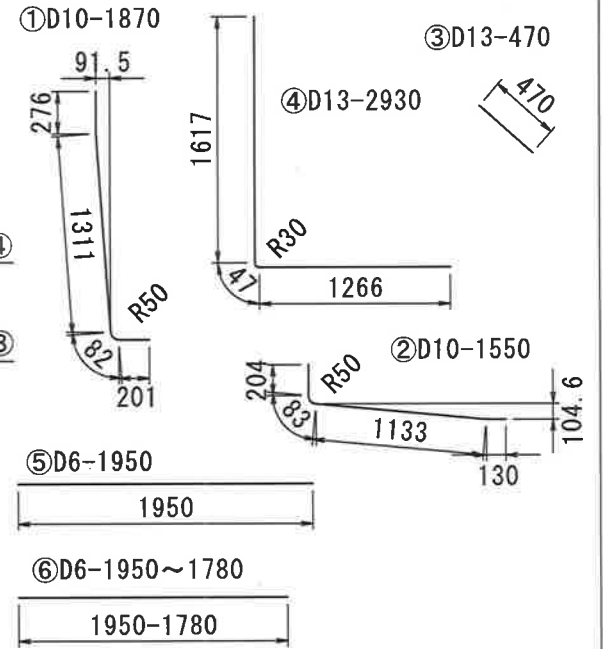
側面図(背面)



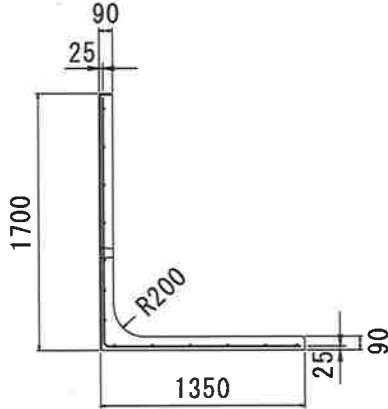
側面図(前面)



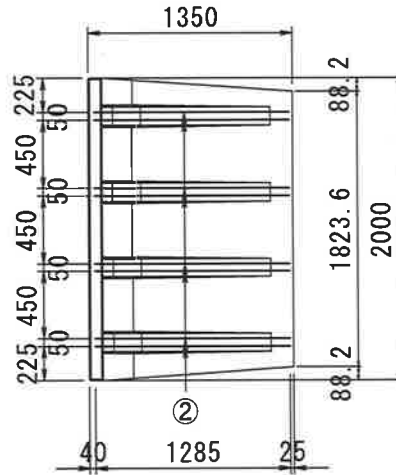
鉄筋加工図



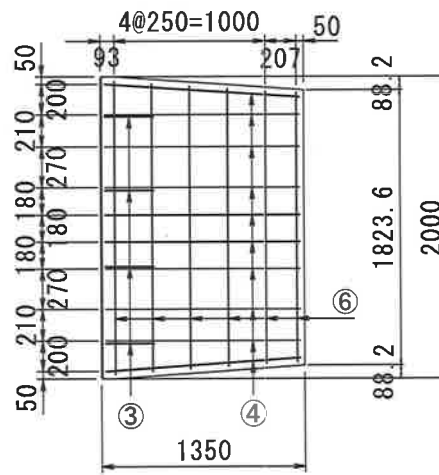
B-B断面



底面図(上面)



底面図(下面)



鉄筋材料表

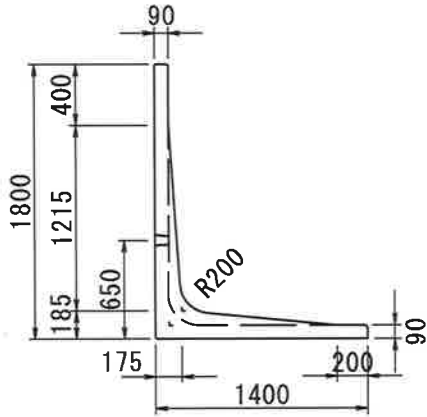
(1基当り)

No.	径 (mm)	長さ (mm)	本数	単体重量 (Kg/m)	質量 (Kg)
①	D10	1870	8	0.560	8.378
②	D10	1550	8	0.560	6.944
③	D13	470	4	0.995	1.871
④	D13	2930	10	0.995	29.154
⑤	D6	1950	7	0.249	3.399
⑥	D6	1950~1780	6	0.249	2.786
計					52.532

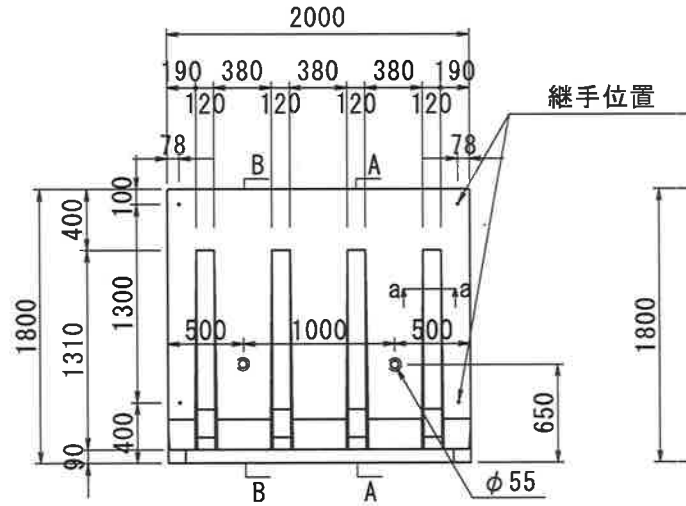
鉄筋規格: SD295A

設計	監工	日本ハイコン(株)	配筋図	承認	検定	製図
内容	NHL擁壁		A4	尺	1:50	
サイズ	H=1700 L=2000		NHL1700			

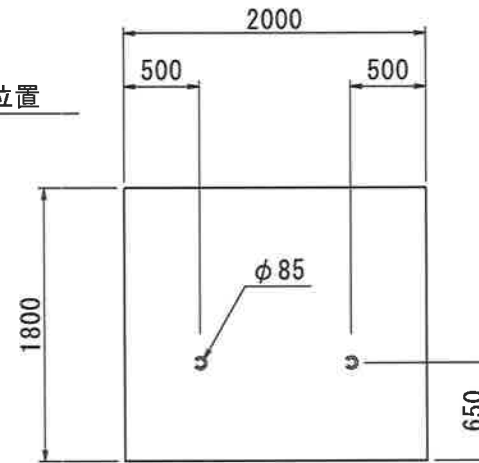
A-A断面



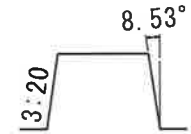
側面図(背面)



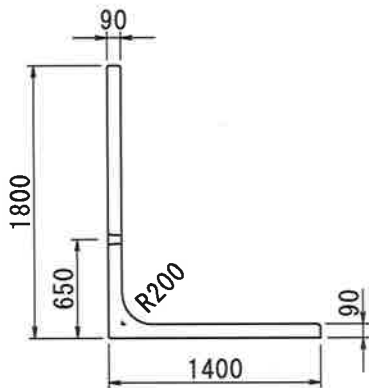
側面図(前面)



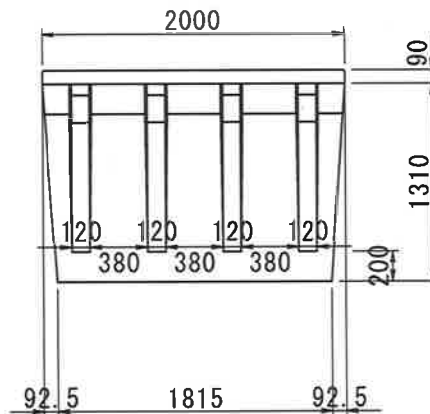
a-a断面



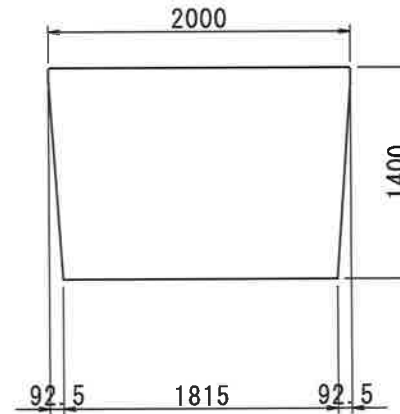
B-B断面



底面図(上面)



底面図(下面)



NHL1800

NHL擁壁		
設計条件	Q=10KN/m ²	
寸法	高さ	H=1.800m
	幅	B=1.400m
	長さ	L=2.000m

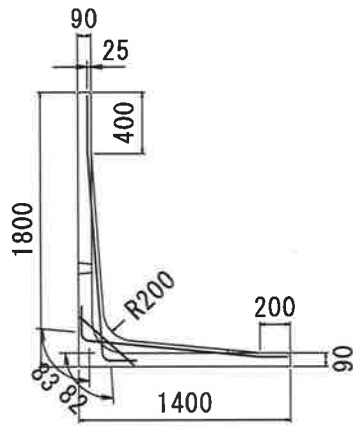
許容差	H	B	L
	±3	+5, -3	+5, -3

材料強度 単位 N/mm ²		
コンクリート	設計強度	σ _{ck} =30
	許容応力	σ _{ca} =10
鉄筋	許容応力	σ _{sa} =180

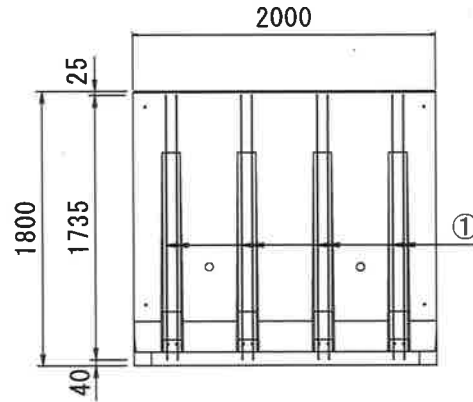
NHL擁壁	
コンクリート	V=0.620m ³
参考質量	1519kg

改訂	改訂年月日	期	内容	4				製	工	日本ハイコン(株)	図名	製品図	承認	確認	監
				3				製	工		図名	NHL擁壁			
				2				製	工		図名	H=1800 B=1400 L=2000			
				1	2015年			製	工		図名	NHL1800			
								製	工		図名				

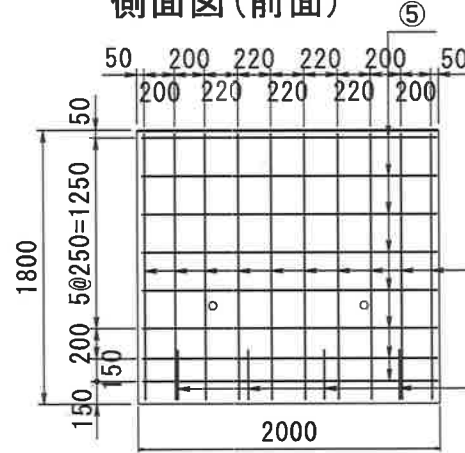
A-A断面



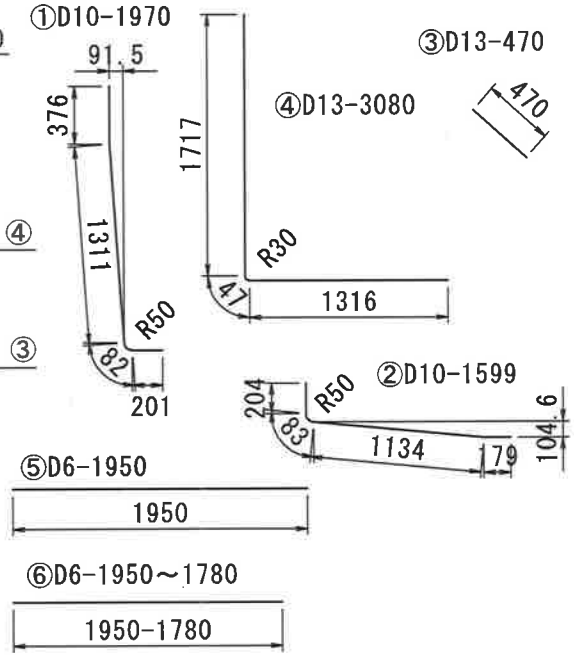
側面図(背面)



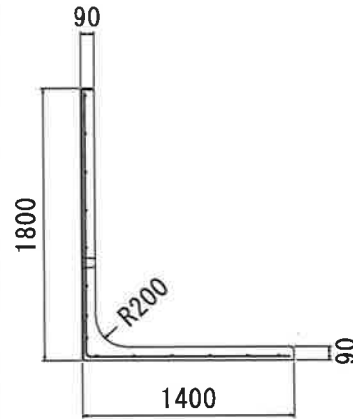
側面図(前面)



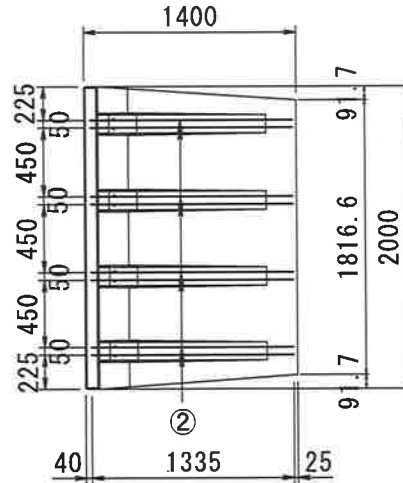
鉄筋加工図



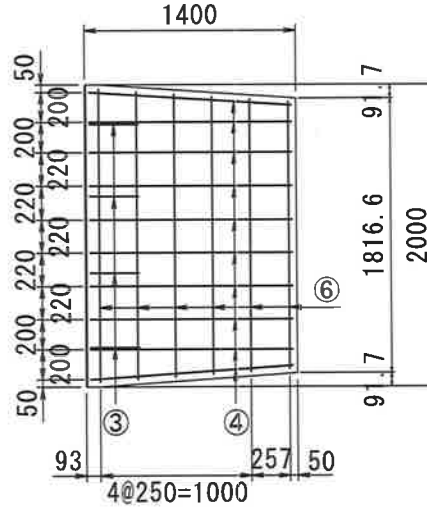
B-B断面



底面図(上面)



底面図(下面)



鉄筋材料表

(1基当り)

No.	径 (mm)	長さ (mm)	本数	単体重量 (Kg/m)	質量 (Kg)
①	D10	1970	8	0.560	8.826
②	D10	1599	8	0.560	7.164
③	D13	470	4	0.995	1.871
④	D13	3080	10	0.995	30.646
⑤	D6	1950	8	0.249	3.884
⑥	D6	1950~1780	6	0.249	2.786
計					55.177

鉄筋規格: SD295A

設計	監工	日本ハイコン(株)	配筋図	承認	検査	監理
内容	NHL擁壁		A4	尺度	1:50	⊕
仕様	H=1800 L=2000		NHL1800			