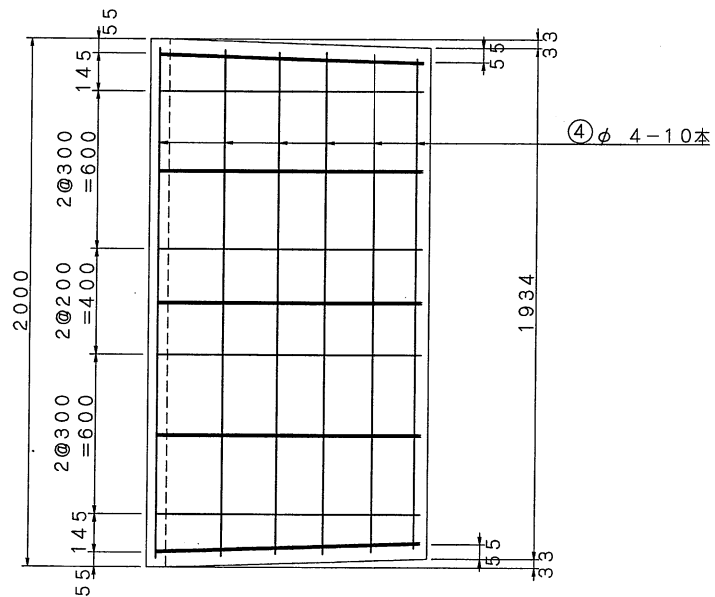
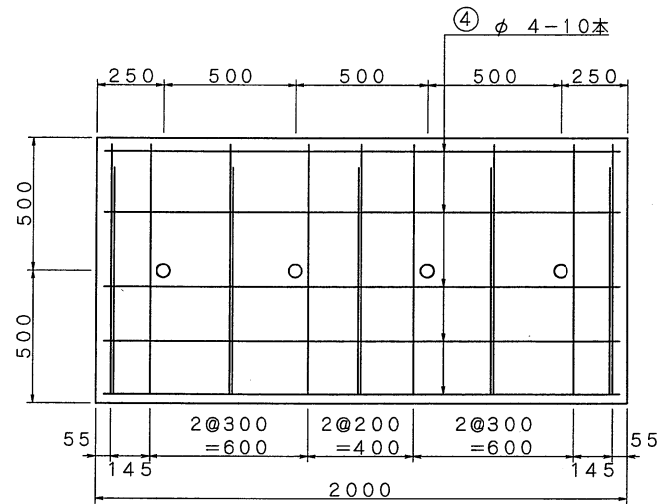
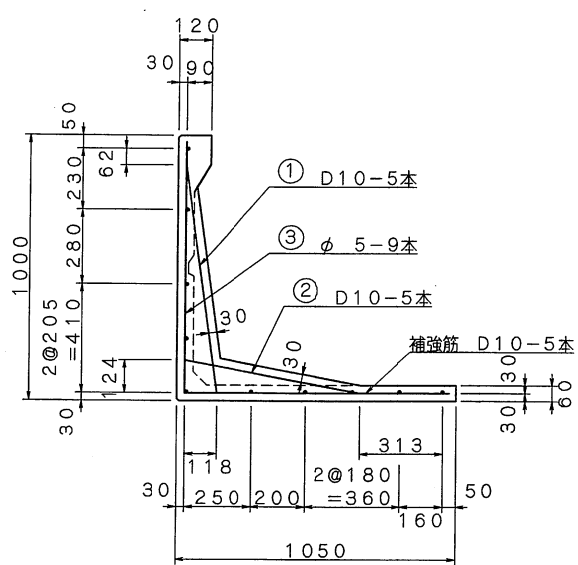


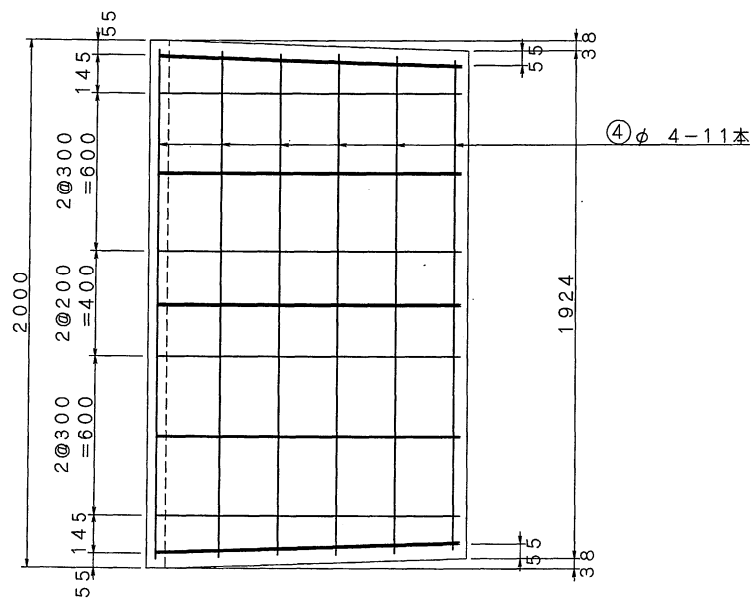
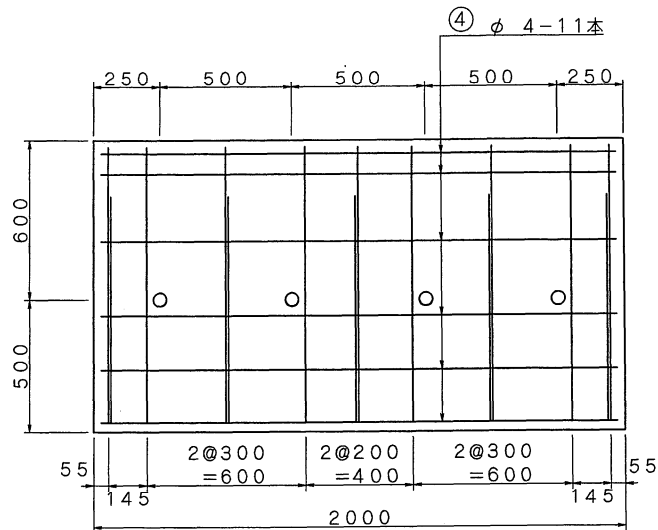
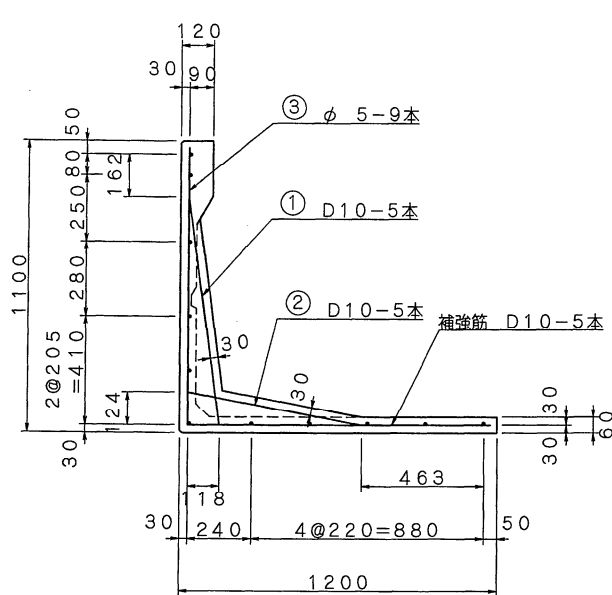
記号	径 (mm)	単位重量 (kg/m)	本数 (本)	長さ (m)	重量 (kg)
①	D10	0.560	5	0.858	2.402
②	D10	0.560	5	0.699	1.957
③	φ5	0.154	9	1.820	2.523
④	φ4	0.099	10	1.920	1.901
補強筋	D10	0.560	5	0.970	2.716
合計	鉄筋総重量				11.499kg

No.	名称	ミルウォール	縮尺	1/20	体積	m ³	作図	西山弘江	作図日	H13・10・6	特殊物件 No.
	種類	配筋図	単位	mm	参考重量	646 kg (t/m ³)	検図	二宗克行	訂正1	H15・9・18	提出先
	寸法	H=900N	設計条件	T-土被り	鉄筋重量	kg	承認		訂正2		備考



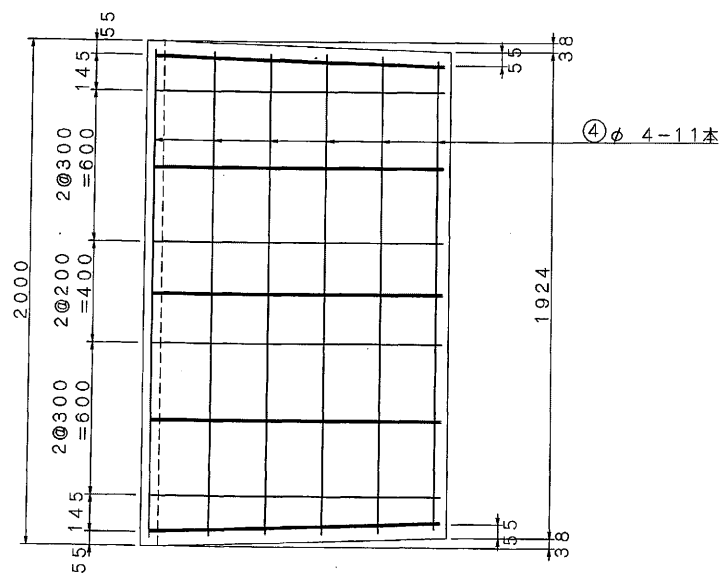
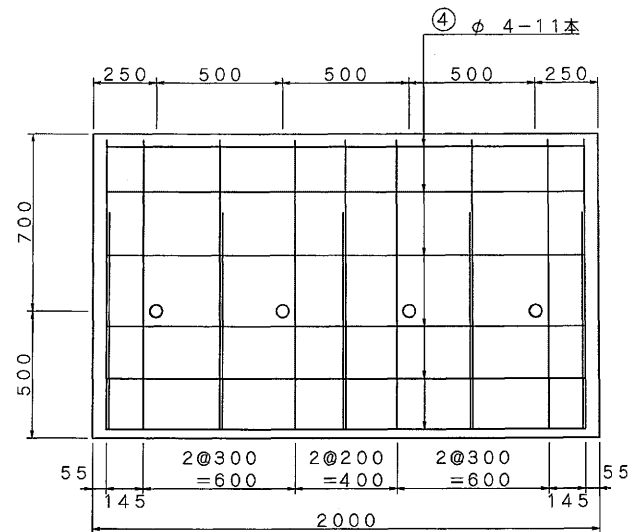
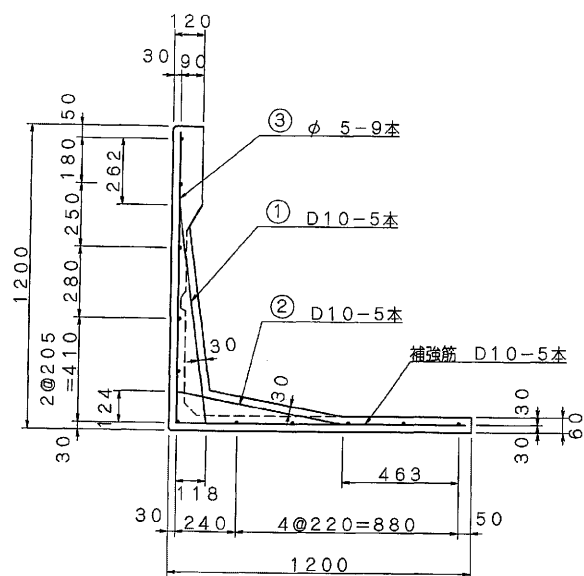
記号	径 (mm)	単位重量 (kg/m)	本数 (本)	長さ (m)	重量 (kg)
①	D10	0.560	5	0.896	2.509
②	D10	0.560	5	0.699	1.957
③	φ5	0.154	9	1.920	2.661
④	φ4	0.099	10	1.920	1.901
補強筋	D10	0.560	5	0.970	2.716
合計	鉄筋総重量				11.744 kg

No.	名称	ミルウォール	縮尺	1/20	体積	m ³	作図	西山弘江	作図日	H13・10・6	特殊物件 No.	
	種類	配筋図	単位	mm	参考重量	706 kg (t/m ³)	検図	二宗克行	訂正1	H15・9・18	提出先	
	寸法	H=1000N	設計条件	I-土被り	鉄筋重量	kg	承認		訂正2		備考	



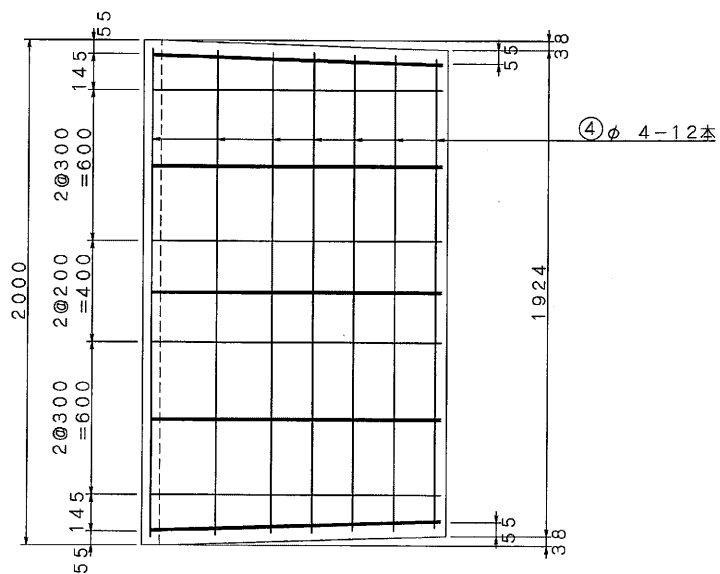
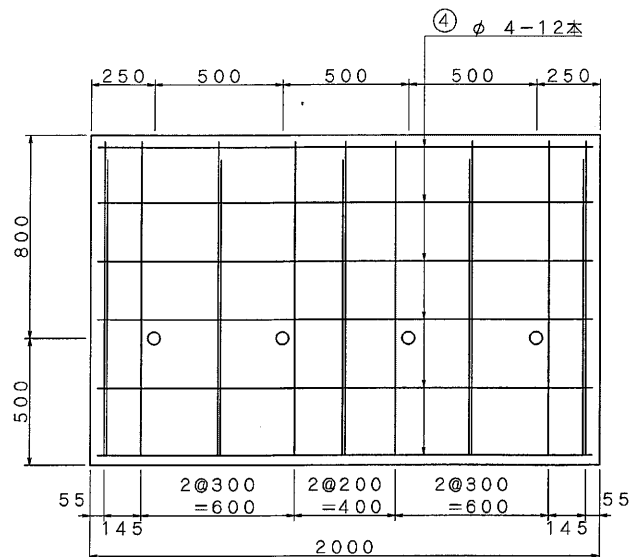
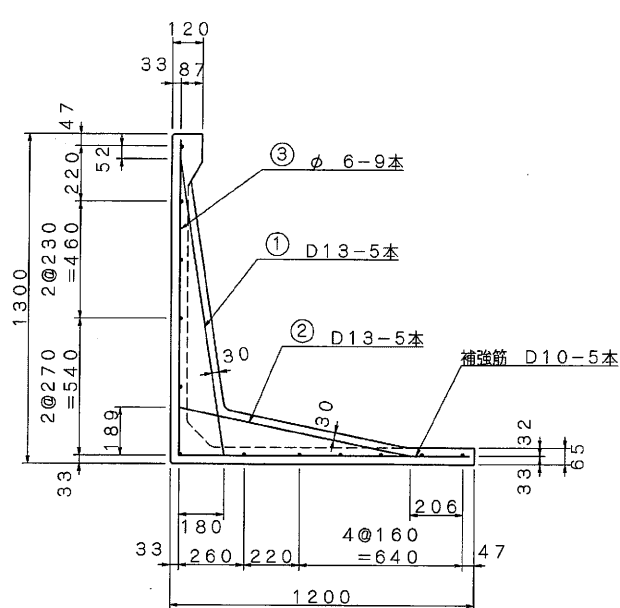
記号	径 (mm)	単位重量 (kg/m)	本数 (本)	長さ (m)	重量 (kg)
①	D10	0.560	5	0.896	2.509
②	D10	0.560	5	0.699	1.957
③	φ5	0.154	9	2.170	3.008
④	φ4	0.099	11	1.920	2.091
補強筋	D10	0.560	5	1.120	3.136
合計	鉄筋総重量				12.701kg

No.	名称	ミルウォール	縮尺	1/20	体積	m ³	作図	西山弘江	作図日	H13・10・6	特殊物件 No.
	種類	配筋図	単位	mm	参考量	800 kg (t/m ³)	検図	二宗克行	訂正1	H15・9・18	提出先
	寸法	H=1100N	設計件	I-土被り	鉄筋量	kg	承認		訂正2		備考



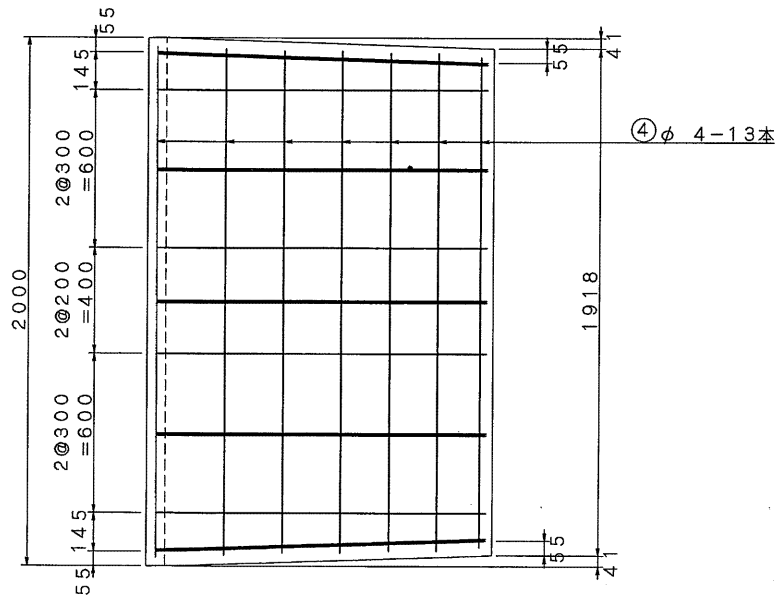
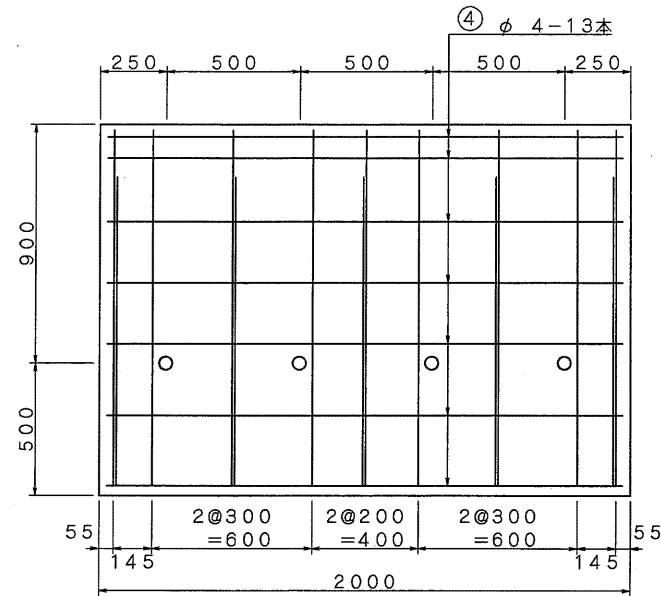
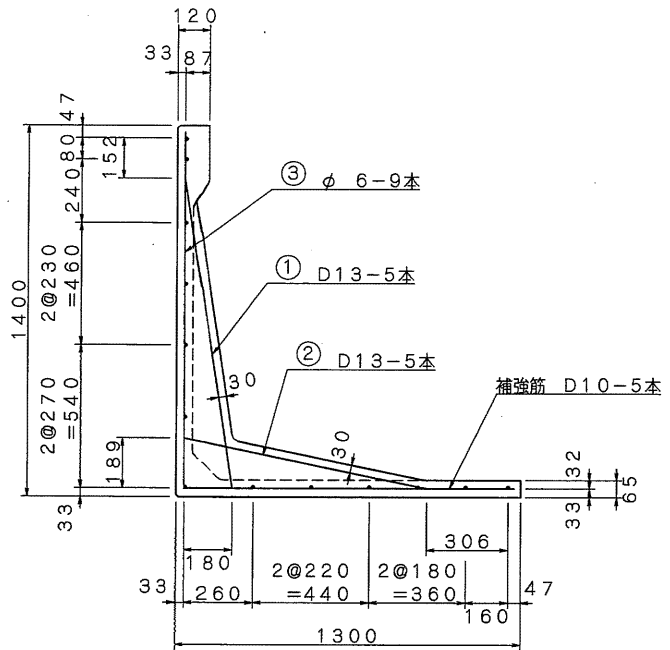
記号	径 (mm)	単位重量 (kg/m)	本数 (本)	長さ (m)	重量 (kg)
①	D10	0.560	5	0.896	2.509
②	D10	0.560	5	0.699	1.957
③	φ5	0.154	9	2.270	3.146
④	φ4	0.099	11	1.920	2.091
補強筋	D10	0.560	5	1.120	3.136
合計	鉄筋総重量			12.839	kg

No.	名称	ミルウォール	縮尺	1/20	体積	m ³	作図	西山弘江	作図日	H13・10・6	特殊物件 No.
	種類	配筋図	単位	mm	参考 重量	857 kg (t/m ³)	検図	二宗克行	訂正1	H15・9・18	提出先
	寸法	H=1200N	設計 条件	T- 土被り	鉄筋 重量	kg	承認		訂正2		備考



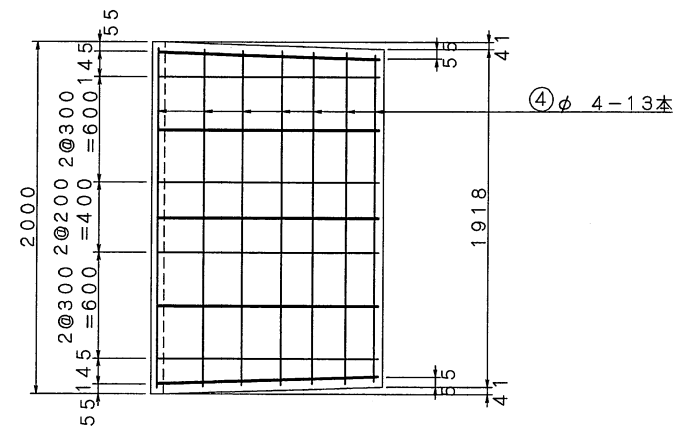
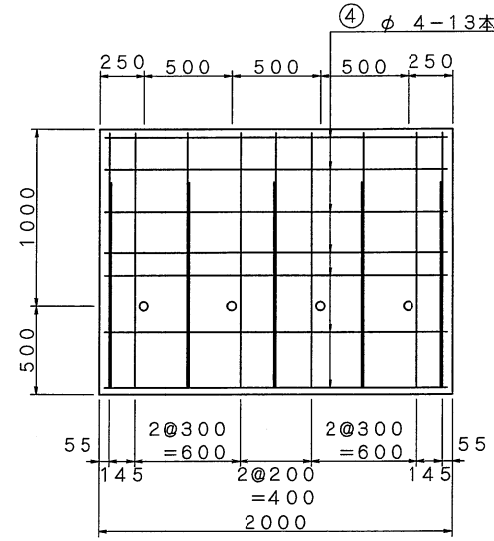
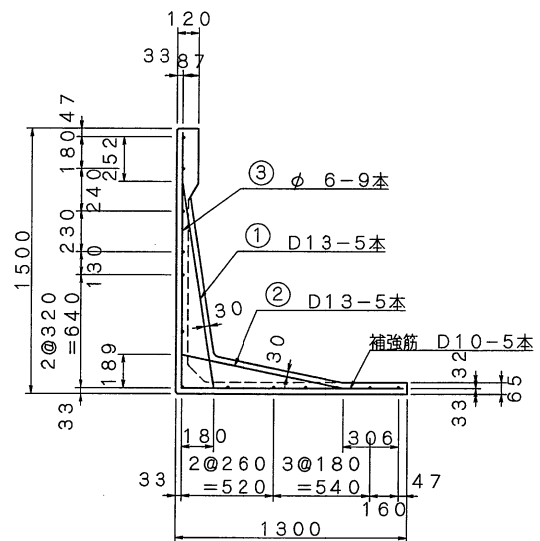
記号	径 (mm)	単位重量 (kg/m)	本数 (本)	長さ (m)	重量 (kg)
①	D13	0.995	5	1.212	6.030
②	D13	0.995	5	0.963	4.791
③	φ6	0.222	9	2.370	4.735
④	φ4	0.099	12	1.920	2.281
補強筋	D10	0.560	5	1.120	3.136
合計	鉄筋総重量			20.973kg	

No.	名称	ミルウォール	縮尺	1/20	体積	m ³	作図	西山弘江	作図日	H13・10・6	特殊物件 No.	
	種類	配筋図	単位	mm	参考 重量	991 kg (t/m ³)	検図	二宗克行	訂正1	H15・9・18	提出先	
	寸法	H=1300N	設計 条件	T- 土被り	鉄筋 重量	kg	承認		訂正2		備考	



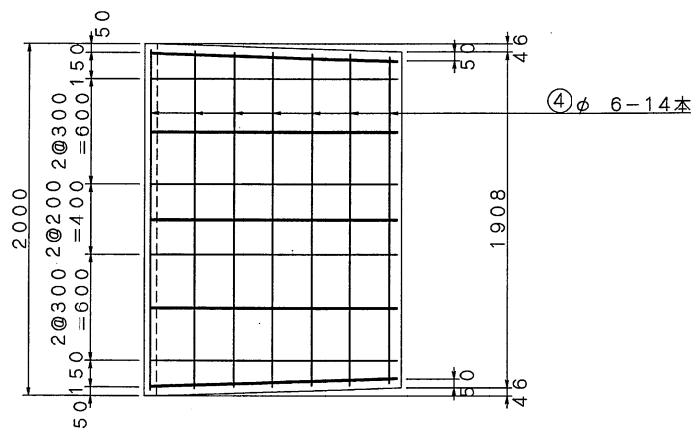
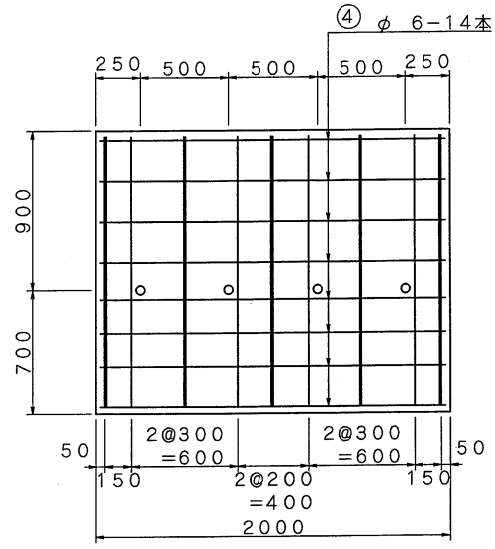
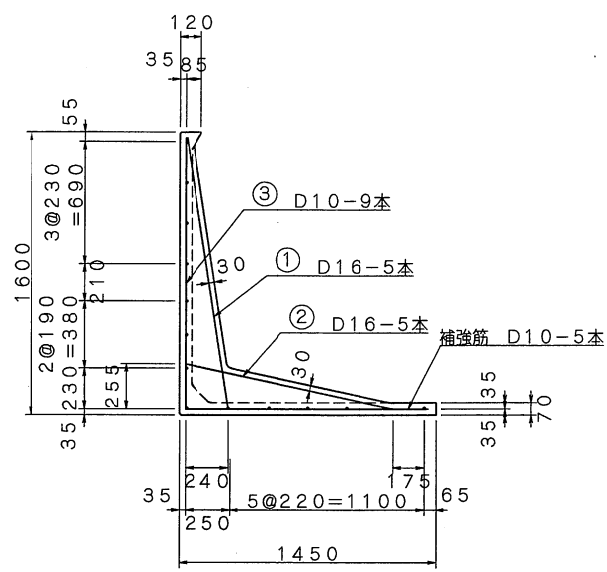
記号	径 (mm)	単位重量 (kg/m)	本数 (本)	長さ (m)	重量 (kg)
①	D13	0.995	5	1.212	6.030
②	D13	0.995	5	0.963	4.791
③	φ6	0.222	9	2.570	5.135
④	φ4	0.099	13	1.920	2.471
補強筋	D10	0.560	5	1.220	3.416
合計				鉄筋総重量	21.843kg

No.	名称	ミルウォール	縮尺	1/20	体積	m ³	作図	西山弘江	作図日	H13・10・6	特殊物件 No.
	種類	配筋図	単位	mm	参考重量	1076 kg (t/m ³)	検図	二宗克行	訂正1	H15・9・18	提出先
	寸法	H=1400N	設計件	I-土被り	鉄筋重量	kg	承認		訂正2		備考



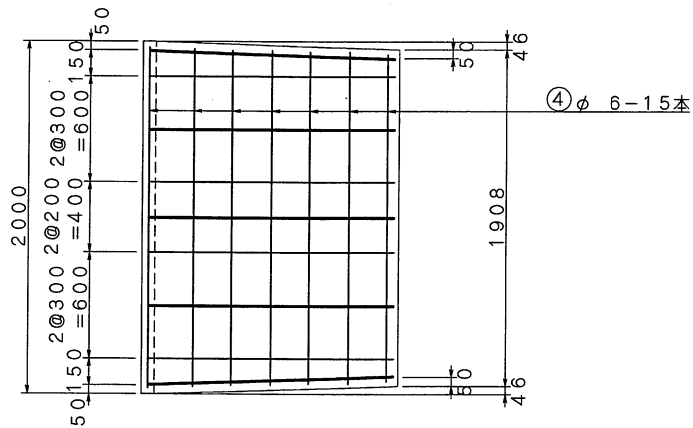
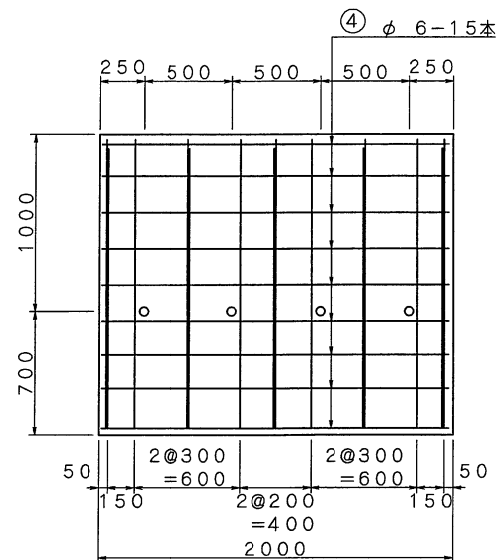
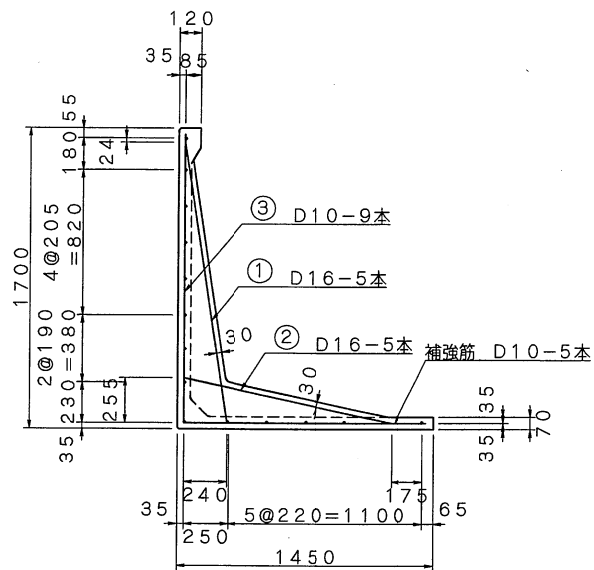
記号	径 (mm)	単位重量 (kg/m)	本数 (本)	長さ (m)	重量 (kg)
①	D13	0.995	5	1.212	6.030
②	D13	0.995	5	0.963	4.791
③	φ6	0.222	9	2.670	5.335
④	φ4	0.099	13	1.920	2.471
補強筋	D10	0.560	5	1.220	3.416
合計	鉄筋総重量			22.043 kg	

No.	名称	ミルウォール	縮尺	1/30	体積	m ³	作図	西山弘江	作図日	H13・10・6	特殊物件 No.	
	種類	配筋図	単位	mm	参考重量	1149 kg (t/m ³)	検図	二宗克行	訂正1	H15・9・18	提出先	
	寸法	H=1500N	設計条件	T-土被り	鉄筋量	kg	承認		訂正2		備考	



記号	径 (mm)	単体重量 (kg/m)	本数 (本)	長さ (m)	重量 (kg)
①	D16	1.560	5	1.559	12.160
②	D16	1.560	5	1.232	9.610
③	D10	0.560	9	2.890	14.566
④	φ6	0.222	14	1.930	5.998
補強筋	D10	0.560	5	1.350	3.780
合計	鉄筋総重量			46.114 kg	

No.	名称	ミルウォール	縮尺	1/30	体積	m ³	作図	西山弘江	作図日	H13・10・6	特殊物件 No.	
	種類	配筋図	単位	mm	参考重量	1423 kg (t/m ³)	検図	二宗克行	訂正1	H15・9・18	提出先	
	寸法	H=1600N	設計条件	T-土被り	鉄筋重量	kg	承認		訂正2		備考	



記号	径 (mm)	単位重量 (kg/m)	本数 (本)	長さ (m)	重量 (kg)
①	D16	1.560	5	1.634	12.745
②	D16	1.560	5	1.232	9.610
③	D10	0.560	9	2.990	15.070
④	φ6	0.222	15	1.930	6.427
補強筋	D10	0.560	5	1.350	3.780
合計				鉄筋総重量	47.632kg

No.	名称	ミルウォール	縮尺	1/30	体積	m ³	作図	西山弘江	作図日	H13・10・6	特殊物件 No.
	種類	配筋図	単位	mm	参考重量	1471 kg (t/m ³)	検図	二宗克行	訂正1	H15・9・18	提出先
	寸法	H=1700N	設計条件	T-土被り	鉄重量	kg	承認		訂正2		備考