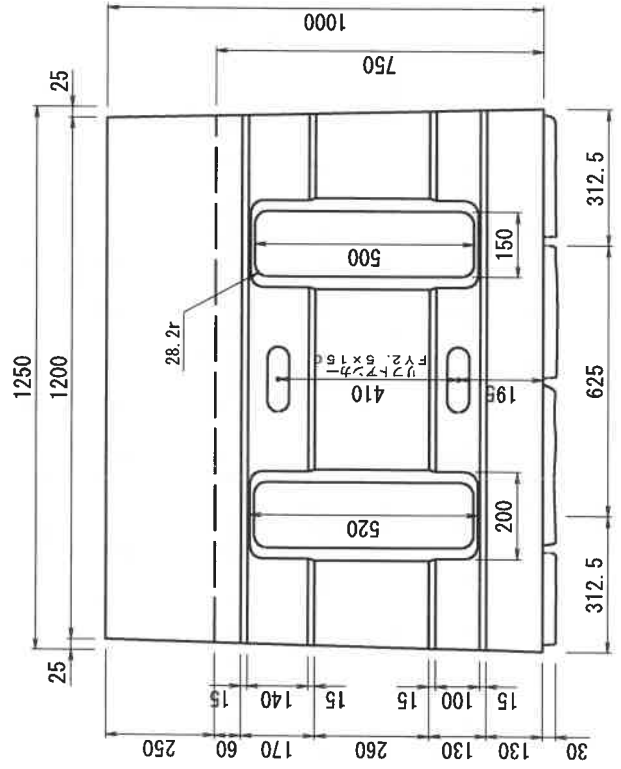
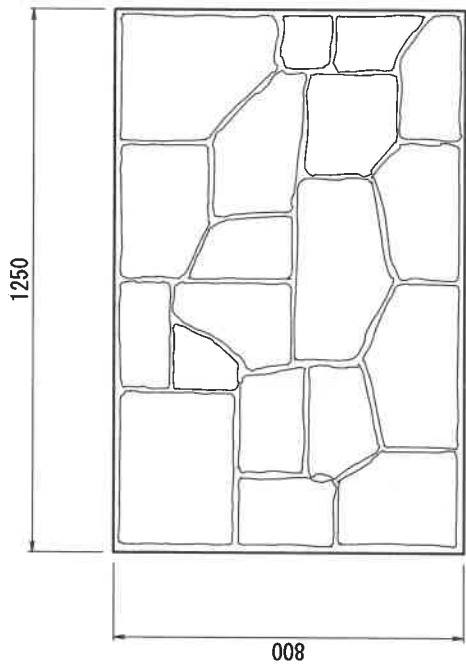
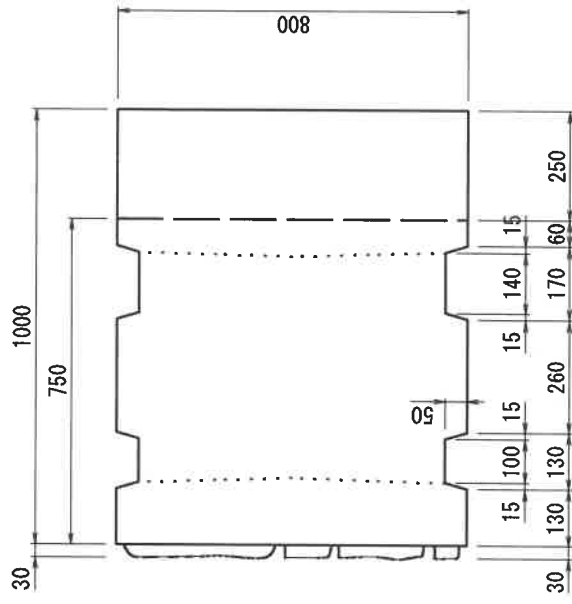


# S-BIG

BA75~100

単位：mm



参考重量

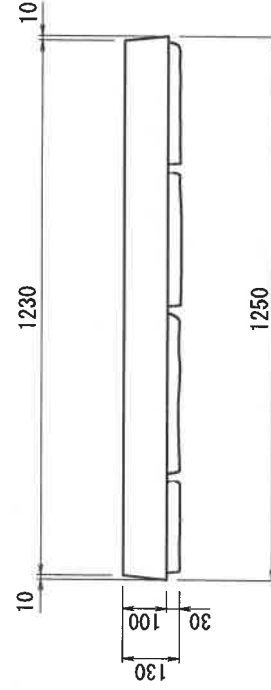
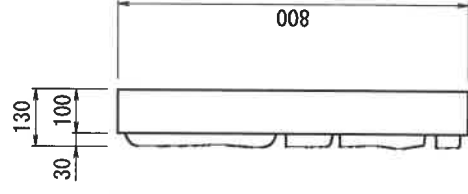
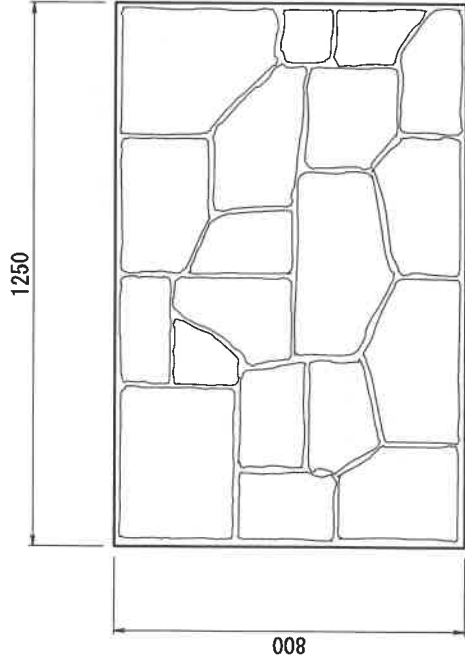
BA 75	1,354kg
BA 100	1,909kg



# S-BIG

## 調整用パネル

単位：mm



参考重量

パネル	281kg
-----	-------