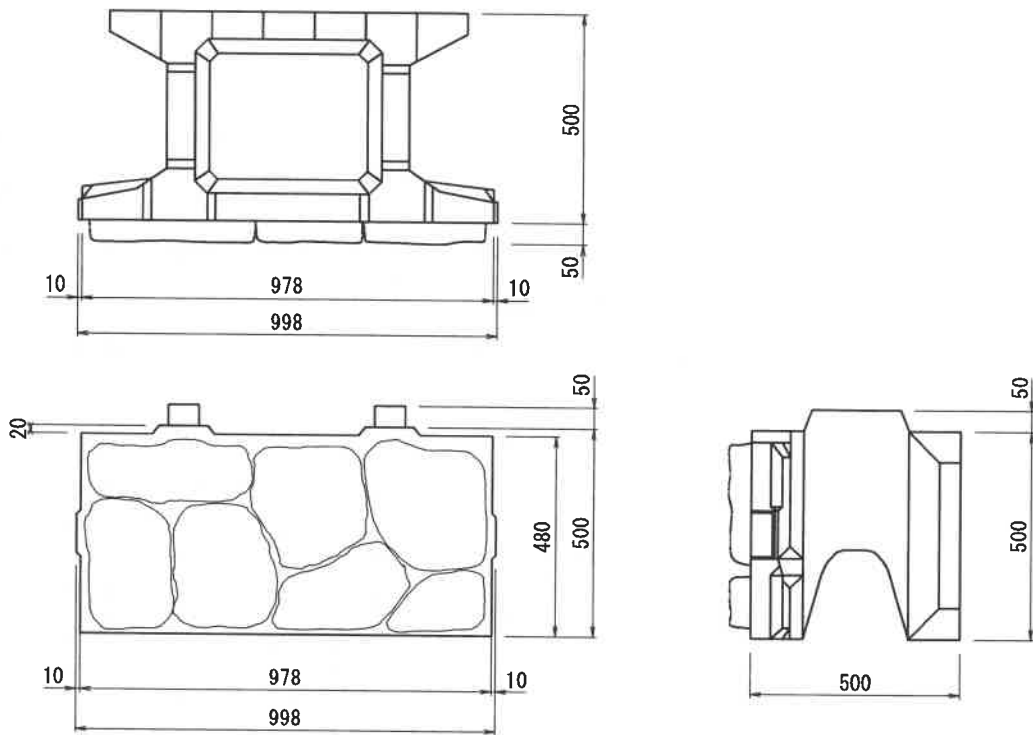


エコグリーン 50型 (空積タイプ)

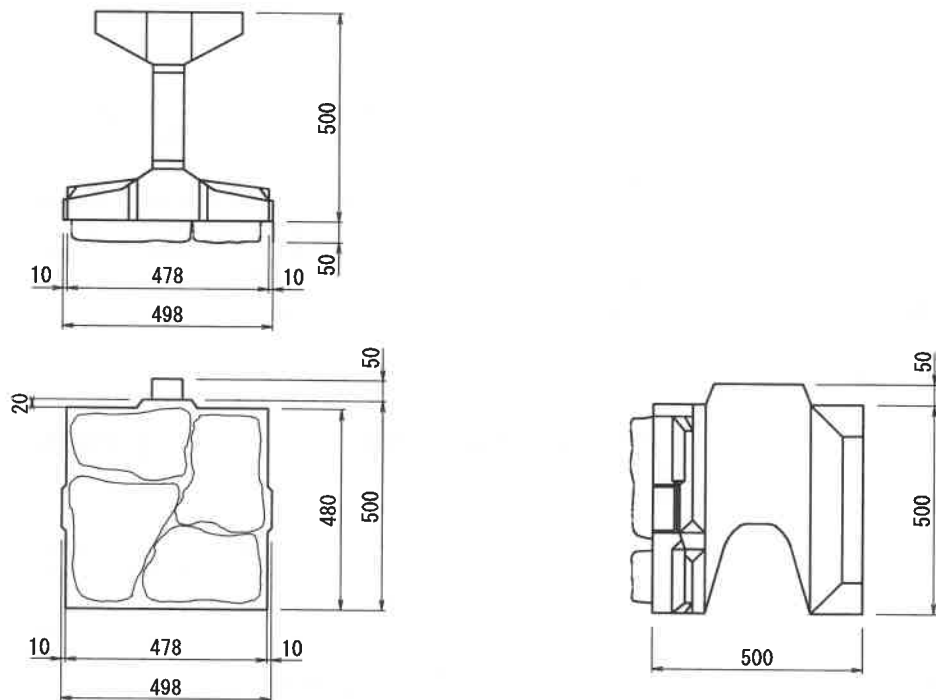
①6

単位：mm

A型



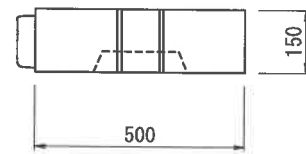
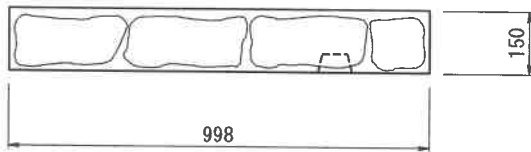
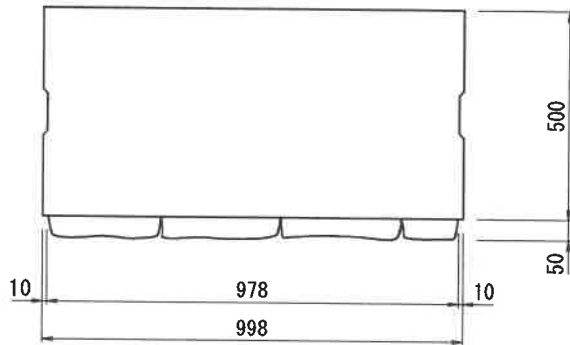
B型



エコグリーン 50型 (空積タイプ)

単位：mm

C型



D型

