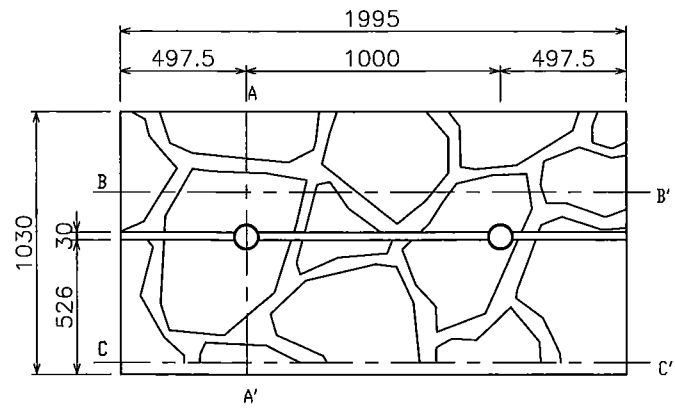
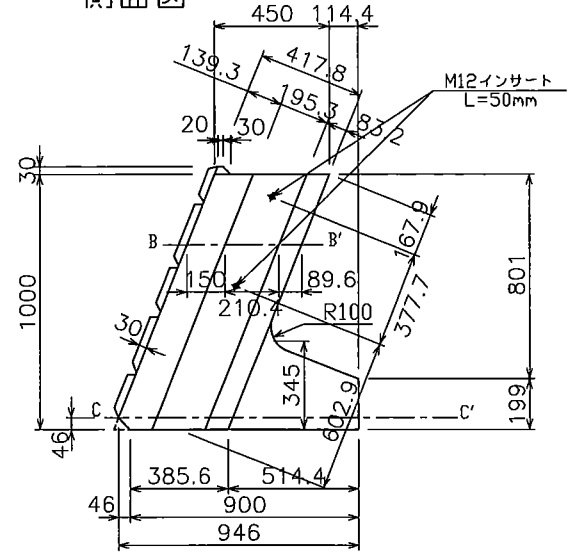


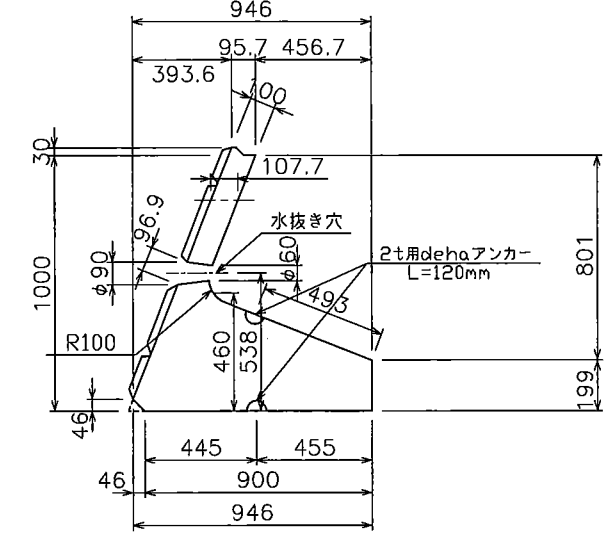
正面図



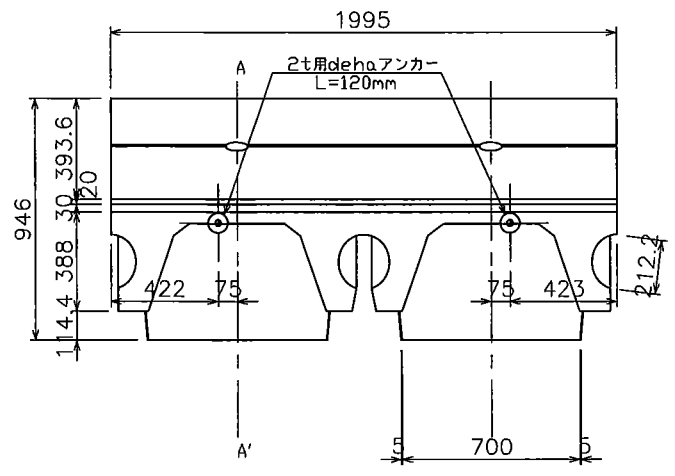
側面図



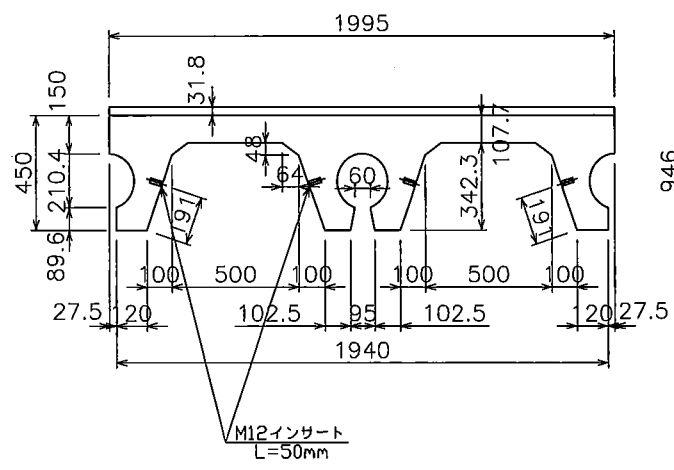
断面図 A-A'



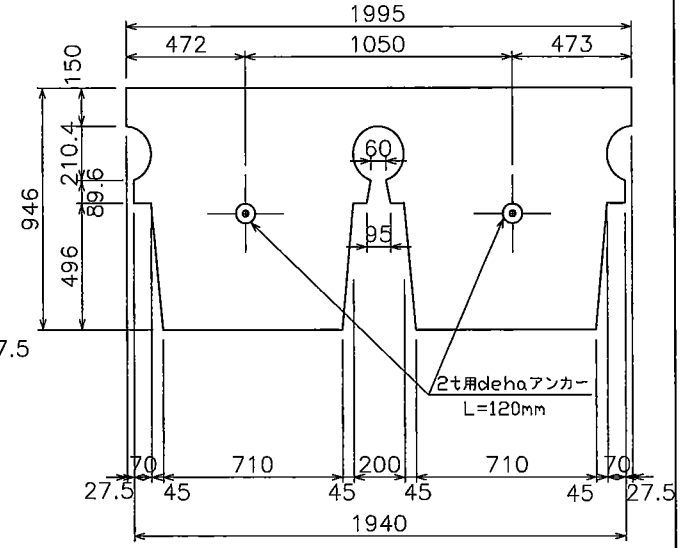
平面図



断面図 B-B'

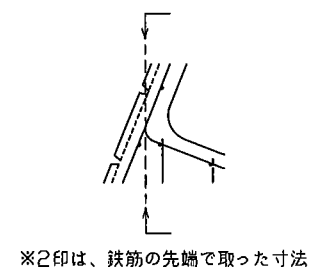
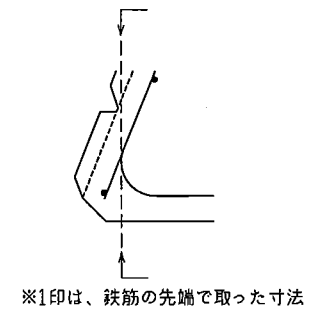
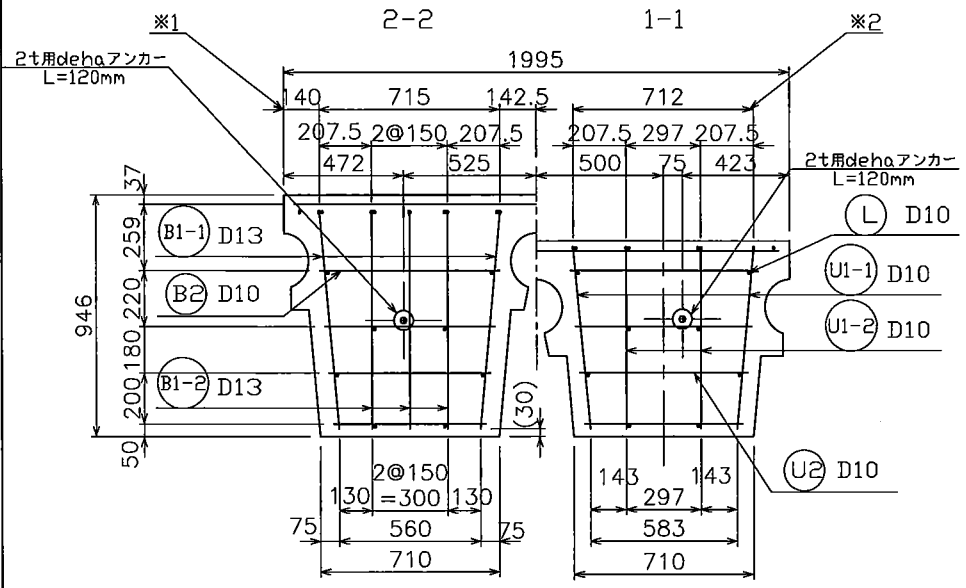
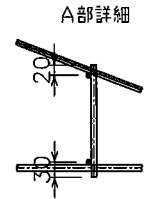
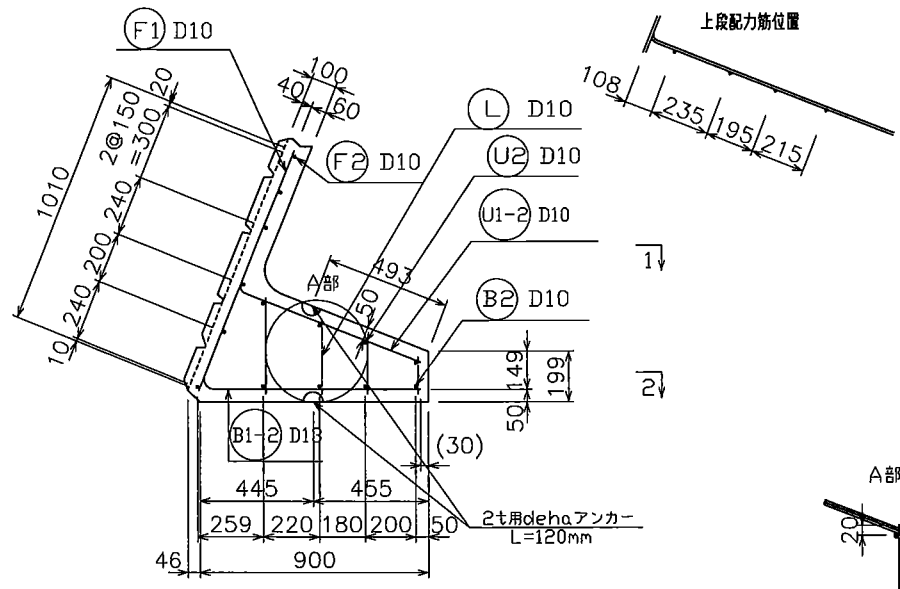
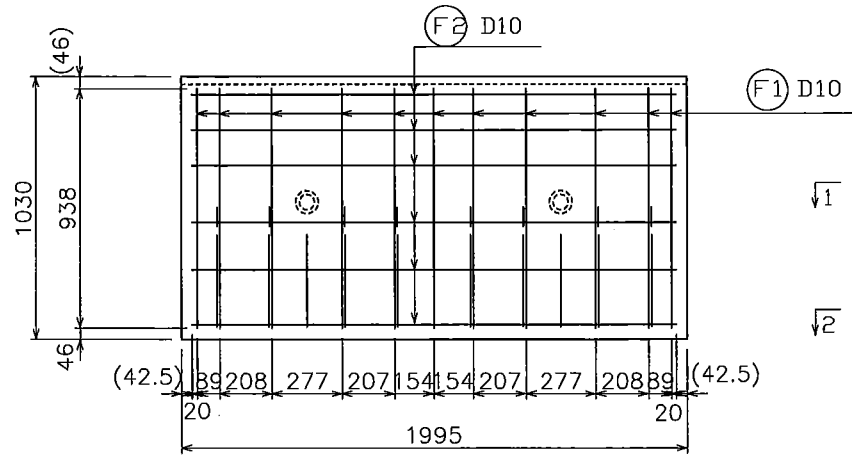


断面図 C-C'



名称	1s-A,AW【標準-2段目以上】寸法図	縮尺	S=1/20	H26.12.30
	1000×2000 (L=900)	参考重量	1890 Kg	ヒロセ株式会社

【2段目以上】



※(数値) = 鉄筋伸び値

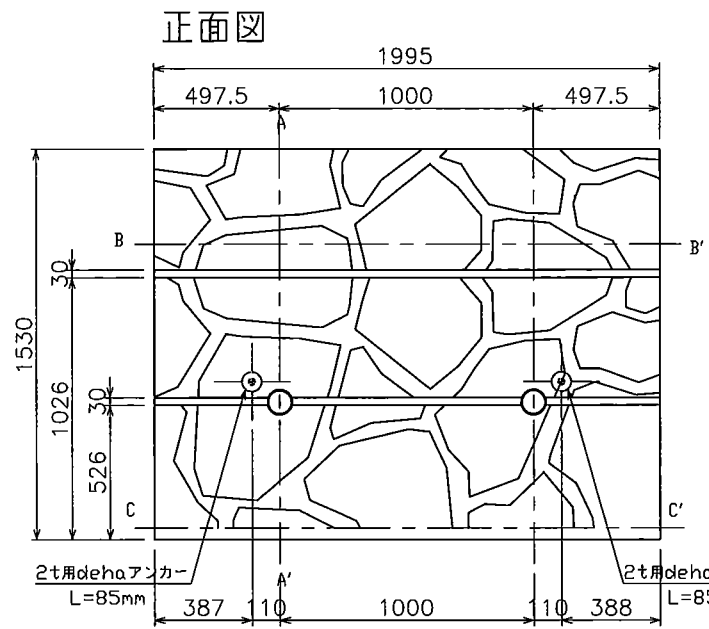
記号	径	長さ(mm)	本数	記号	径	長さ(mm)	本数
F1	D10	1010	11	U1-1	D10	869	4
F2	D10	1910	6	U1-2	D10	866	4
B1-1	D13	1223	4	U2	D10	681	8
B1-2	D13	1220	6	L	D10	256	16
B2	D10	658	8				

D10 = 24.82 Kg  
D13 = 12.15 Kg

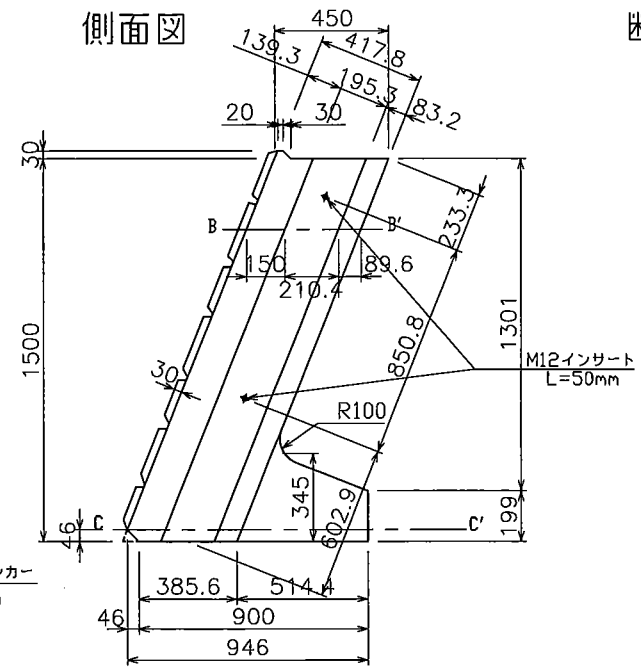
鉄筋合計 36.97 Kg

設計基準強度 30N/mm<sup>2</sup>  
鉄筋の規格 SD295A

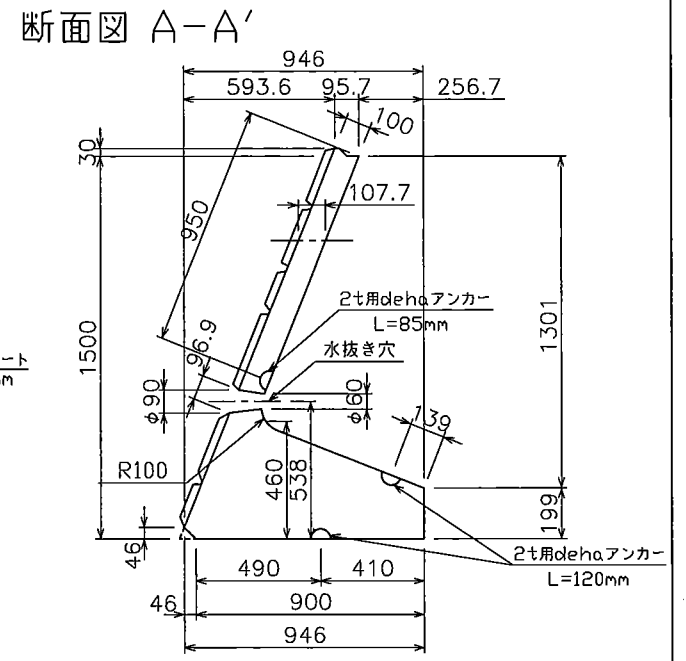
名称	1s-A,AW【標準-2段目以上】配筋図	
	1000×2000 (L=900)	
縮尺	S=1/20	H26.12.30
参考重量	1890 Kg	ヒロセ株式会社



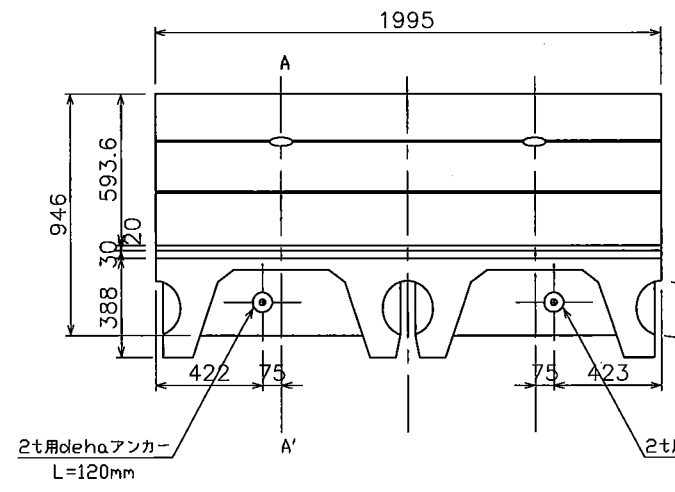
正面図



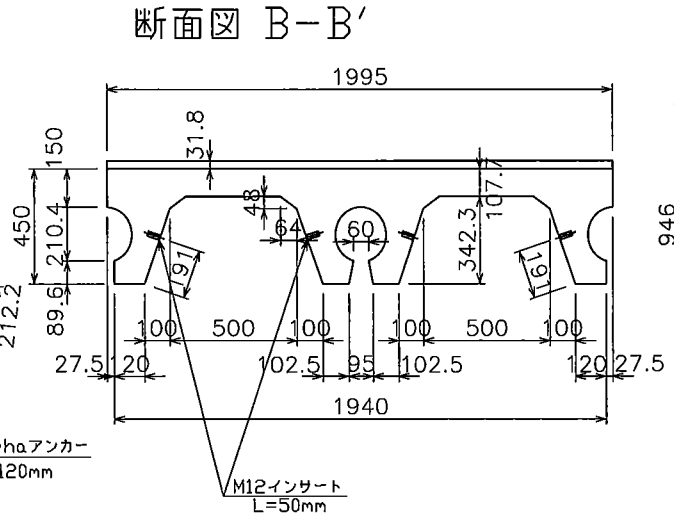
側面図



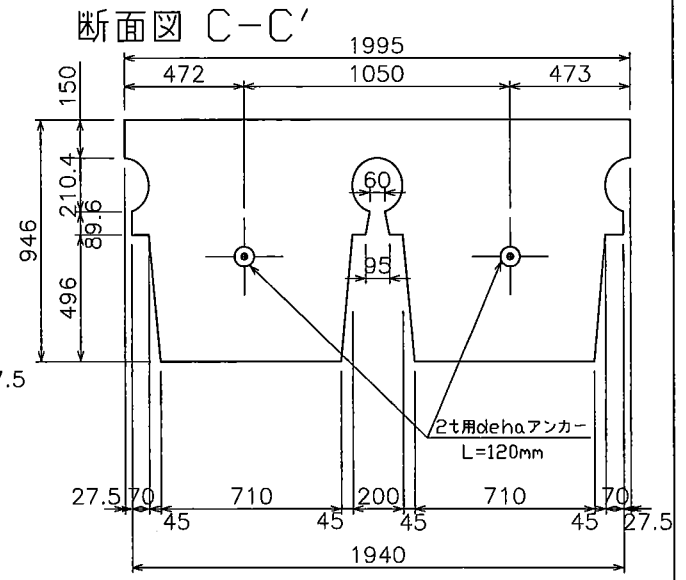
断面図 A-A'



平面図



断面図 B-B'

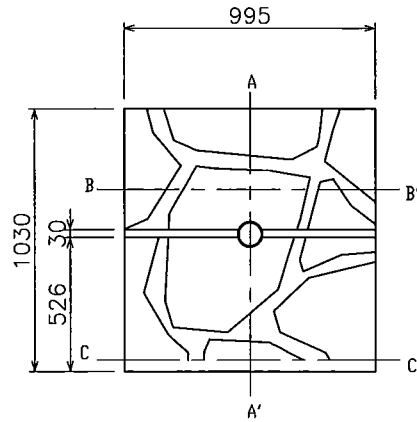


断面図 C-C'

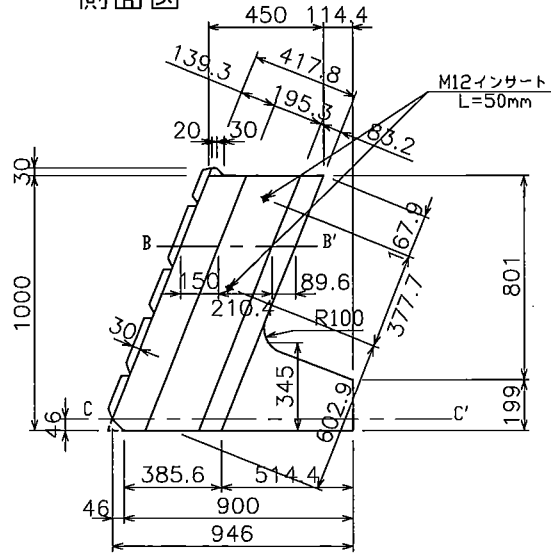
名称	1s-AH,AHW【標準-2段目以上】寸法図	縮尺	S=1/20	H29.5.31
	1500×2000 (L=900)	参考重量	2400 Kg	ヒロセ株式会社



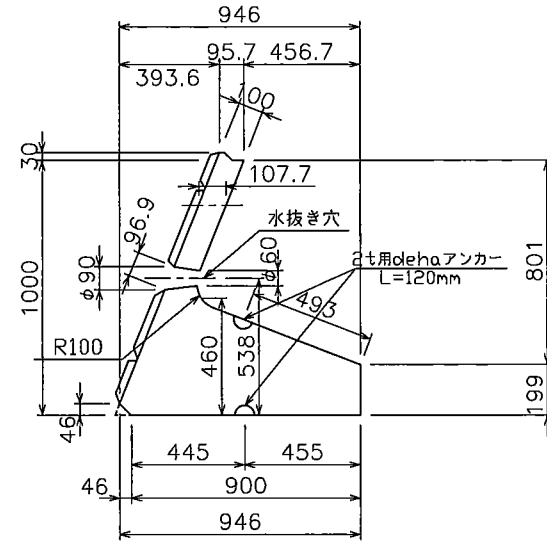
正面図



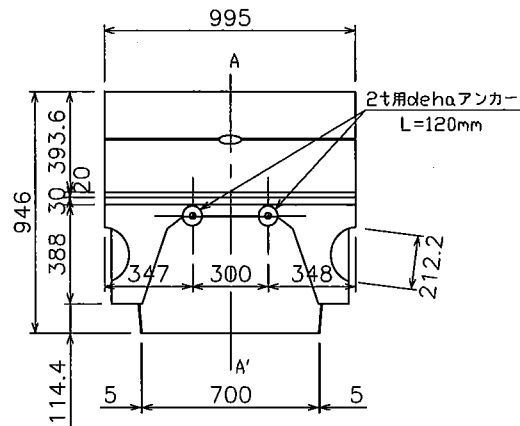
側面図



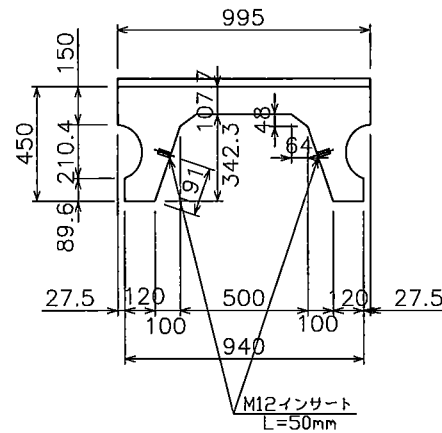
断面図 A-A'



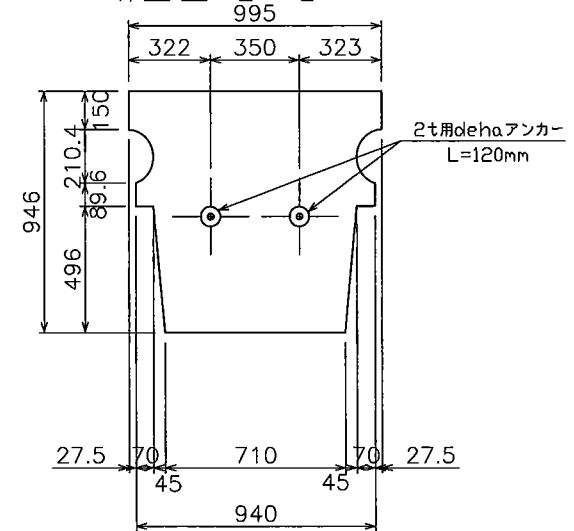
平面図



断面図 B-B'

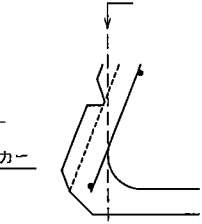
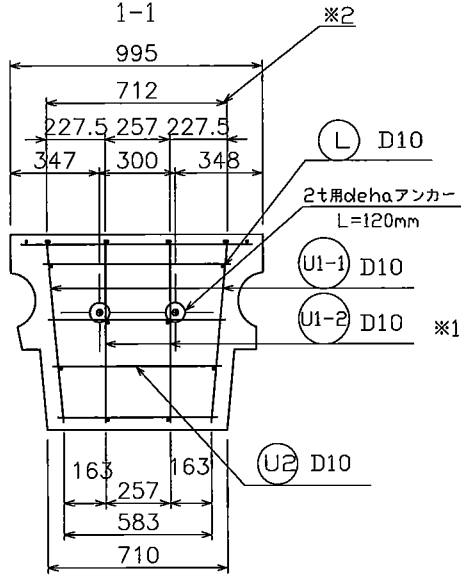
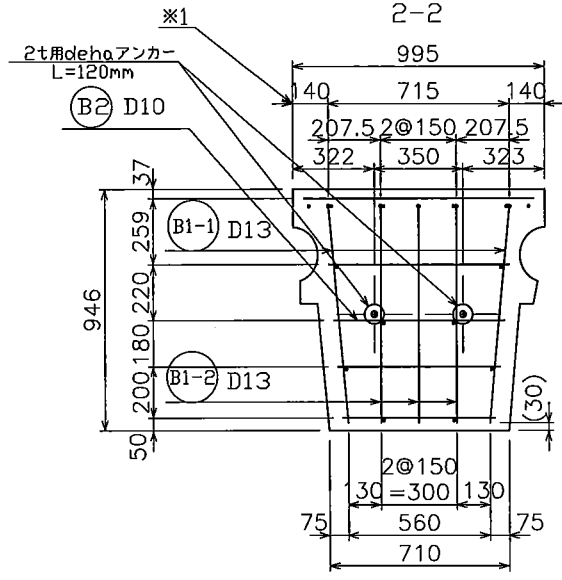
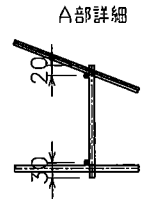
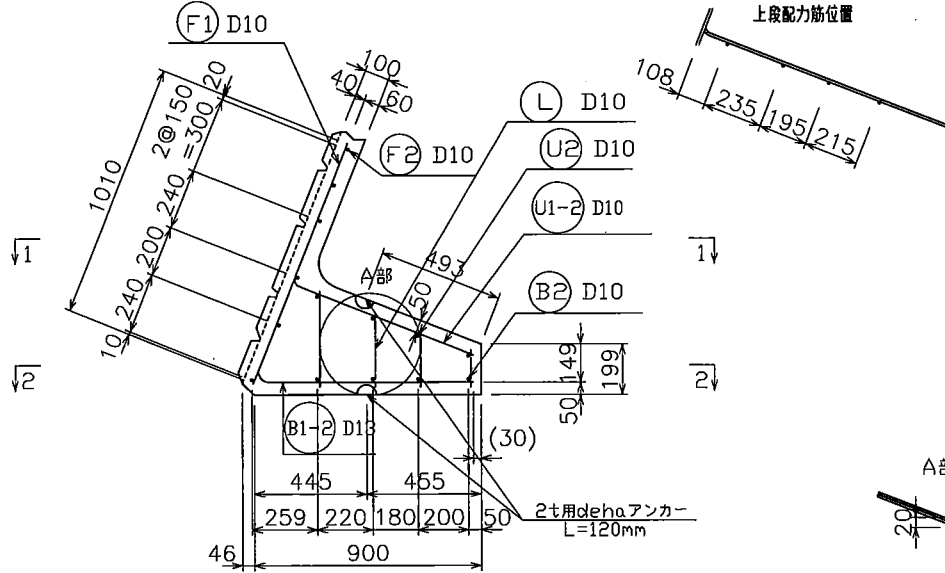
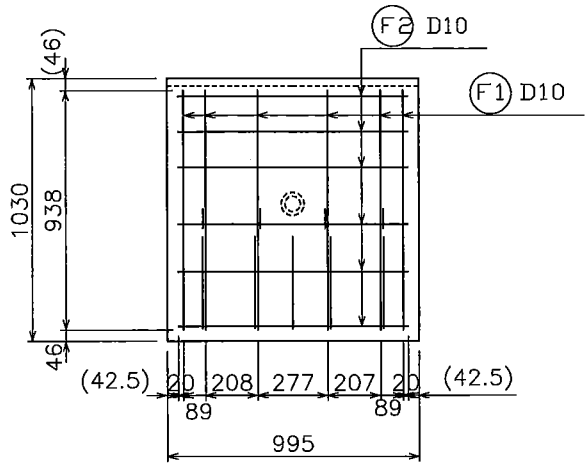


断面図 C-C'

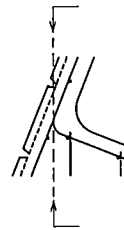


名称	1s-B,BW【標準-2段目以上】寸法図	縮尺	S=1/20	H26.12.30
	1000×1000 <L=900>	参考重量	940 Kg	ヒロセ株式会社

【2段目以上】



※1印は、鉄筋の先端で取った寸法



※2印は、鉄筋の先端で取った寸法

\*(数値) = 鉄筋繰り値

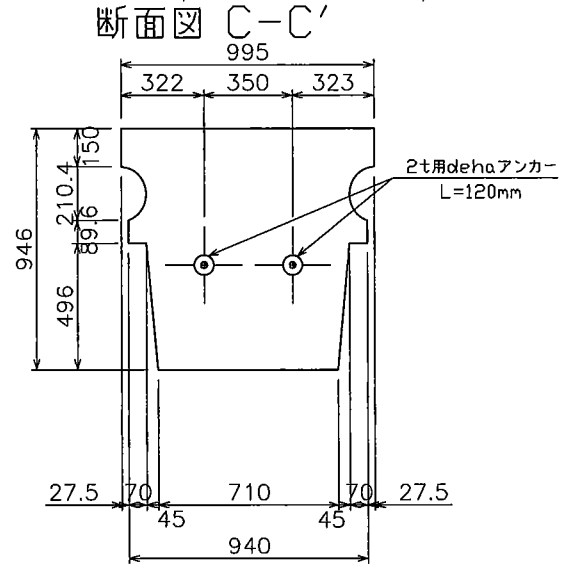
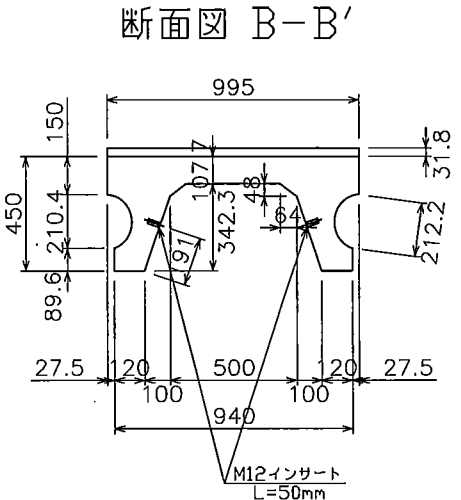
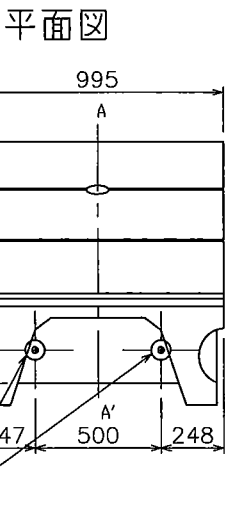
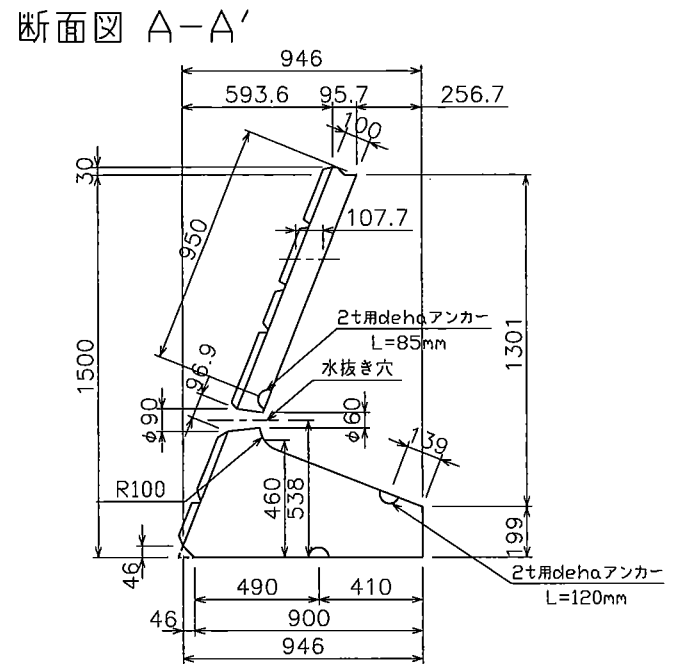
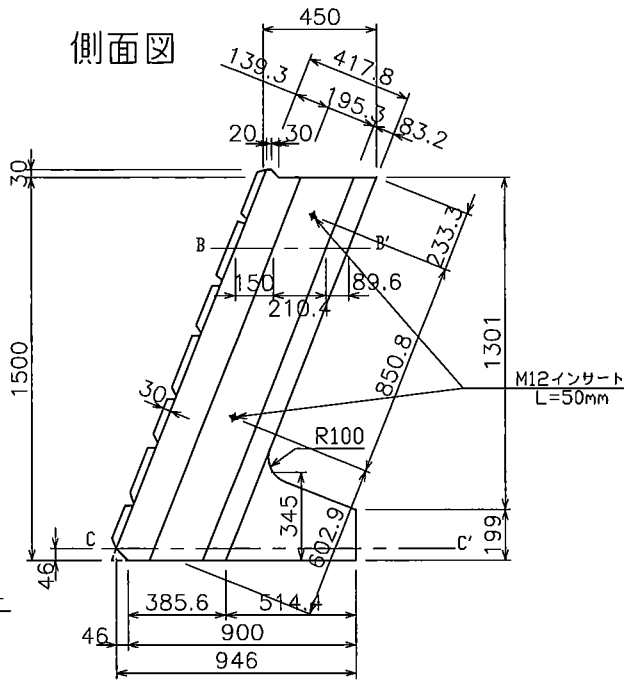
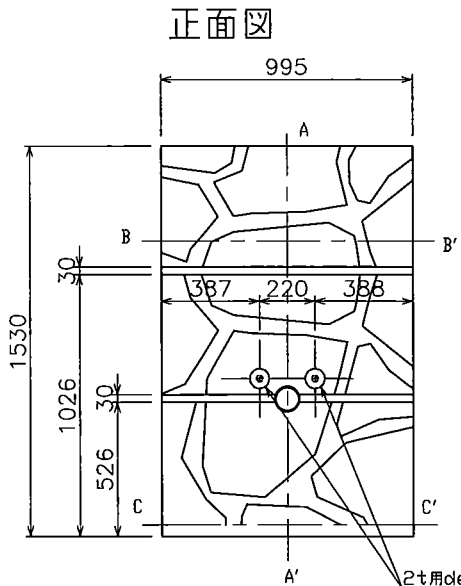
記号	径	長さ(mm)	本数	記号	径	長さ(mm)	本数
F1	D10	1010	6	U1-1	D10	869	2
F2	D10	910	6	U1-2	D10	866	2
B1-1	D13	1223	2	U2	D10	681	4
B1-2	D13	1220	3	L	D10	256	8
B2	D10	658	4				

D10 = 12.54 Kg  
D13 = 6.07 Kg

鉄筋合計 18.61 Kg

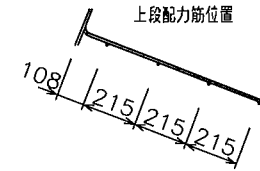
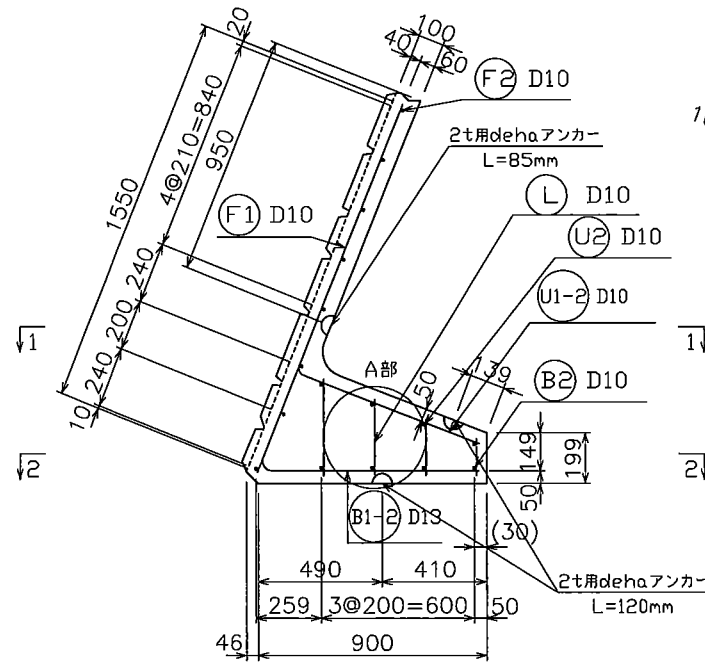
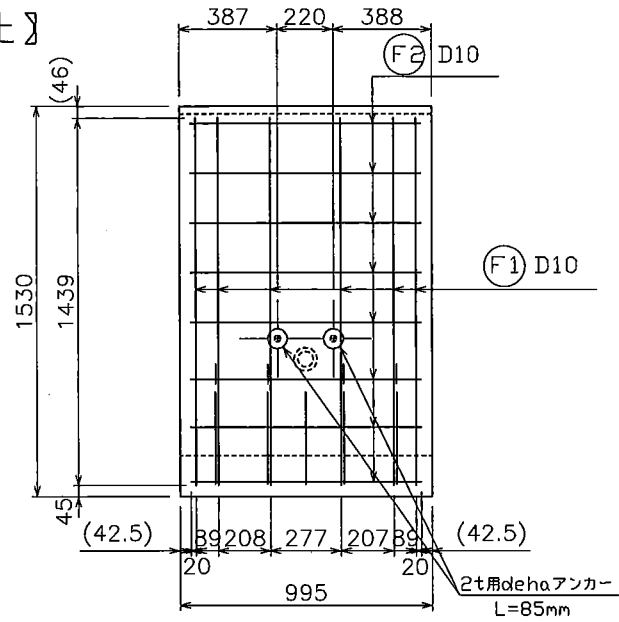
設計基準強度 30N/mm<sup>2</sup>  
鉄筋の規格 SD295A

名称	1s-B, BW【標準-2段目以上】配筋図	
	1000×1000 (L=900)	
縮尺	S=1/20	H26.12.30
参考重量	940 Kg	ヒロセ株式会社

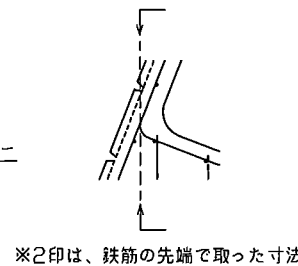
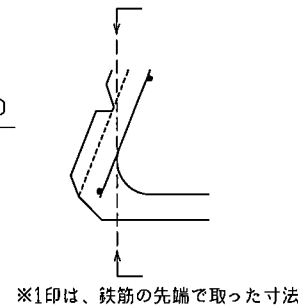
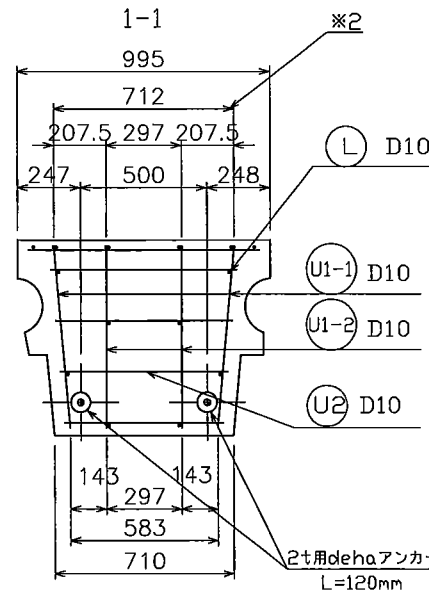
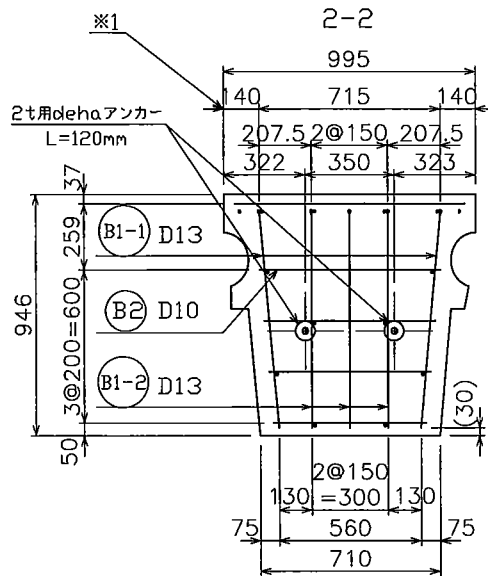
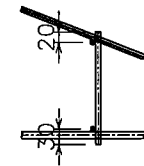


名称	1s-BH,BHW【標準-2段目以上】寸法図	縮尺	S=1/20	H29.5.31
	1500×1000 (L=900)	参考重量	1190 Kg	ヒロセ株式会社

【2段目以上】



A部詳細



※(数値) = 鉄筋破り値

記号	径	長さ(mm)	本数	記号	径	長さ(mm)	本数
F1	D10	1550	6	U1-1	D10	869	2
F2	D10	910	8	U1-2	D10	866	2
B1-1	D13	1223	2	U2	D10	682	4
B1-2	D13	1220	3	L	D10	259	8
B2	D10	659	4				

D10 = 15.40 Kg  
D13 = 6.07 Kg

鉄筋合計 21.47 Kg

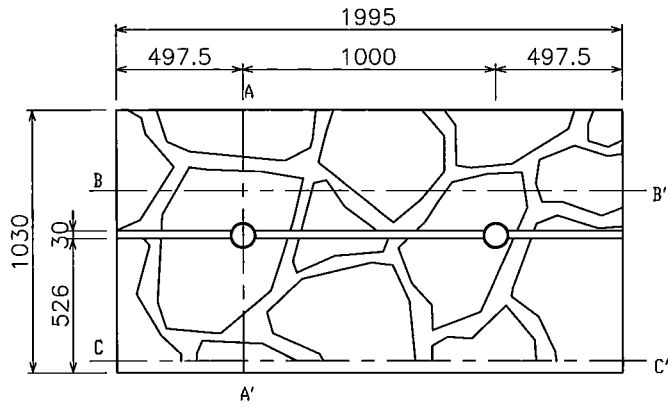
設計基準強度 30N/mm<sup>2</sup>  
鉄筋の規格 SD295A

名称	15-BH, BHW 【標準-2段目以上】配筋図	
	1500×1000 (L=900)	
縮尺	S=1/20	H26.12.30
参考重量	1190 Kg	ヒロセ株式会社

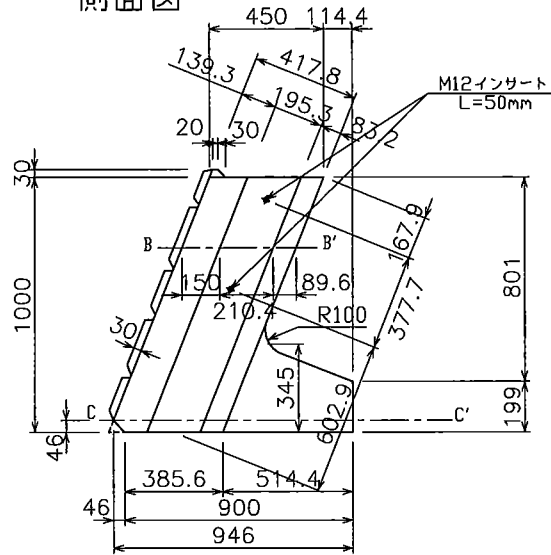


◎-23-1-D-A

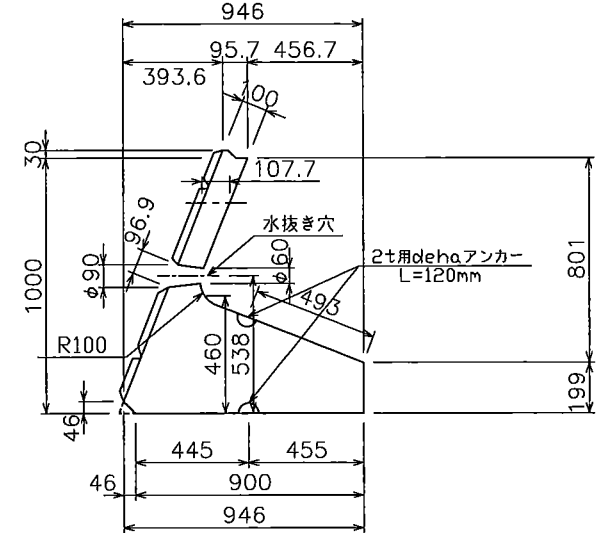
正面図



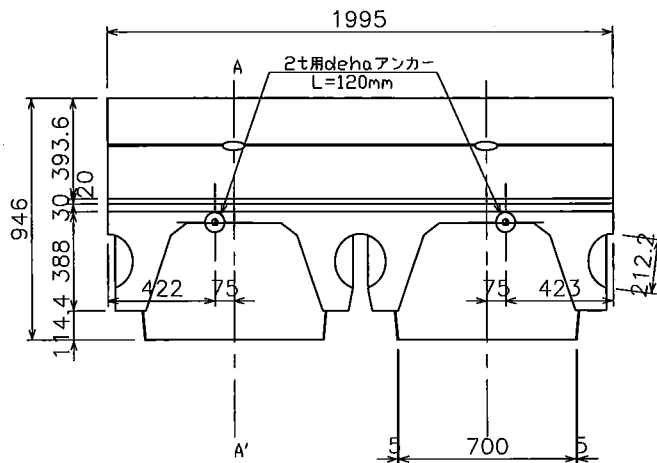
側面図



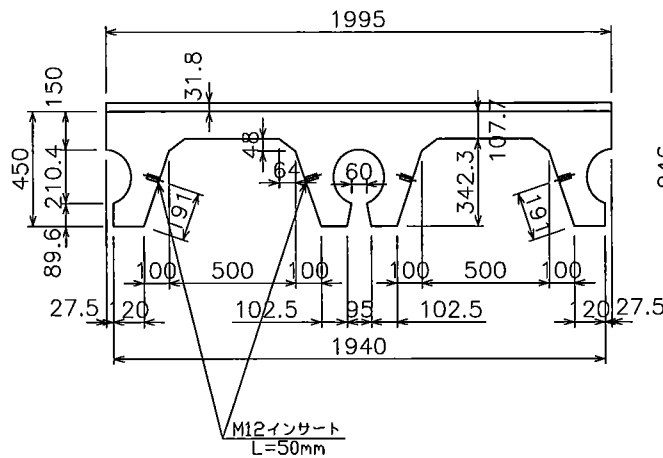
断面図 A-A'



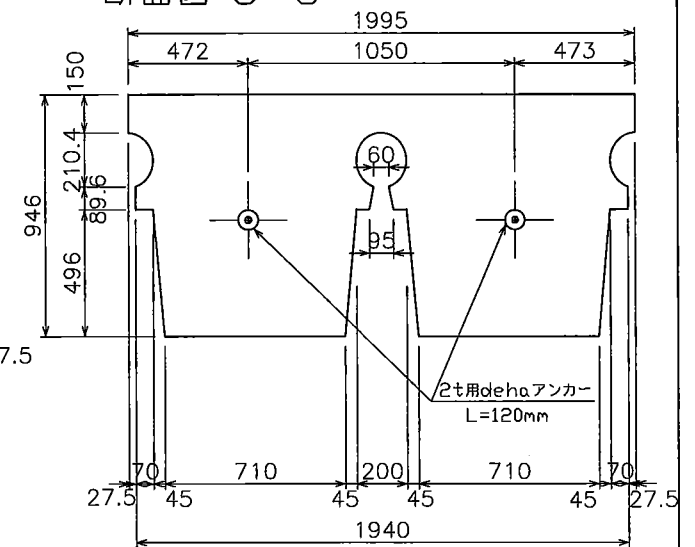
平面図



断面図 B-B'

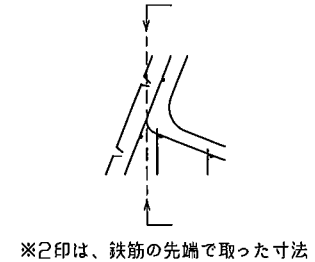
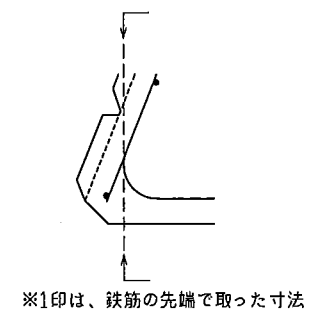
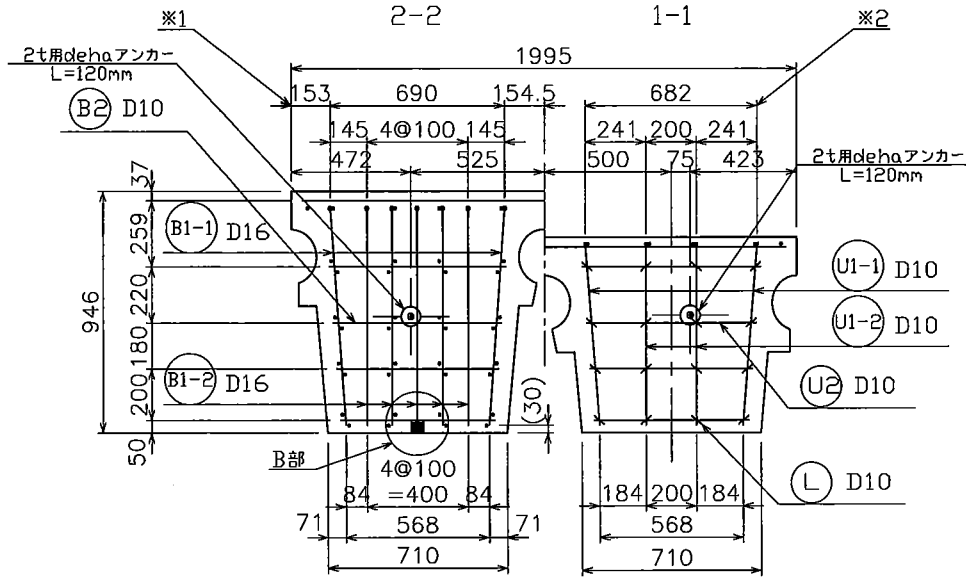
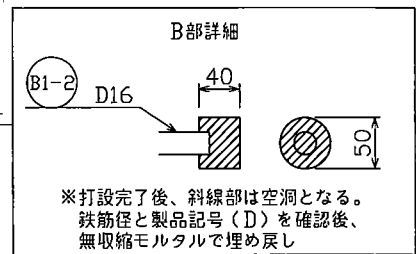
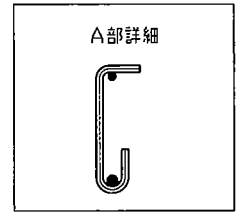
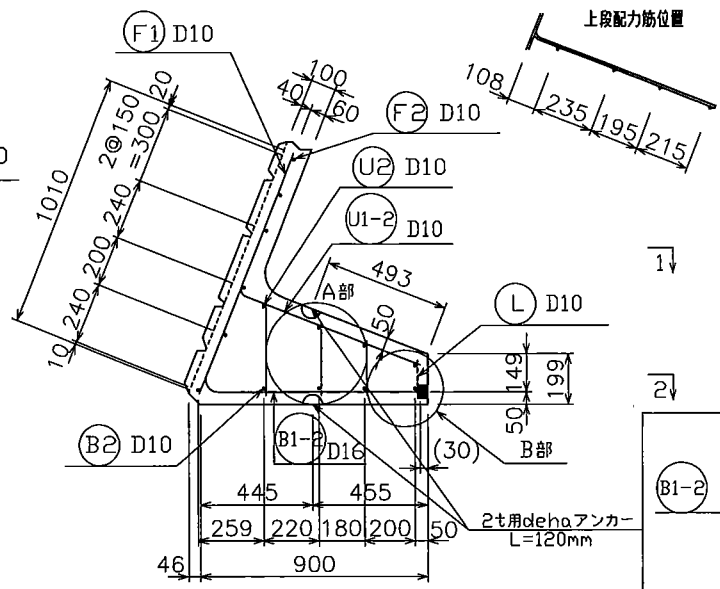
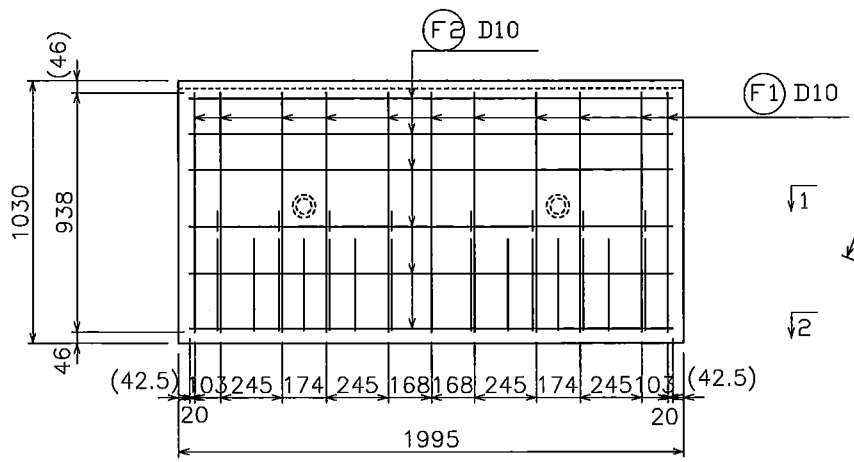


断面図 C-C'



名称	D1s-A,AW【標準-最下段】寸法図	縮尺	S=1/20	H26.12.30
	1000×2000 (L=900)	参考重量	1890 Kg	ヒロセ株式会社

【最下段用】



※(数量) = 鉄筋破り値

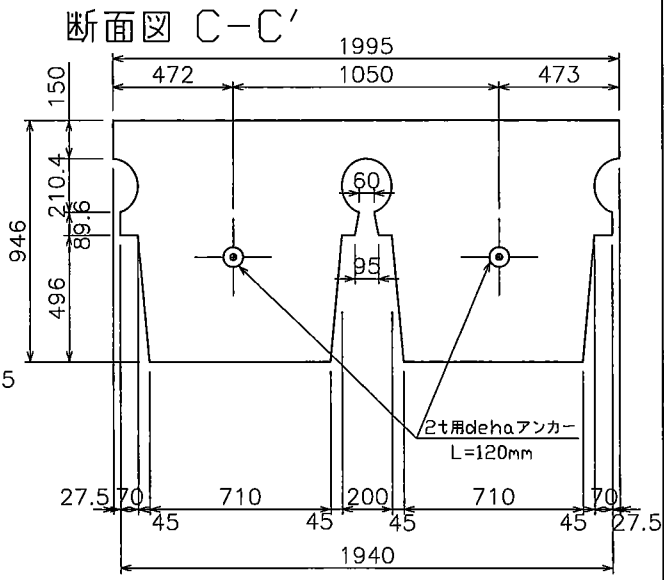
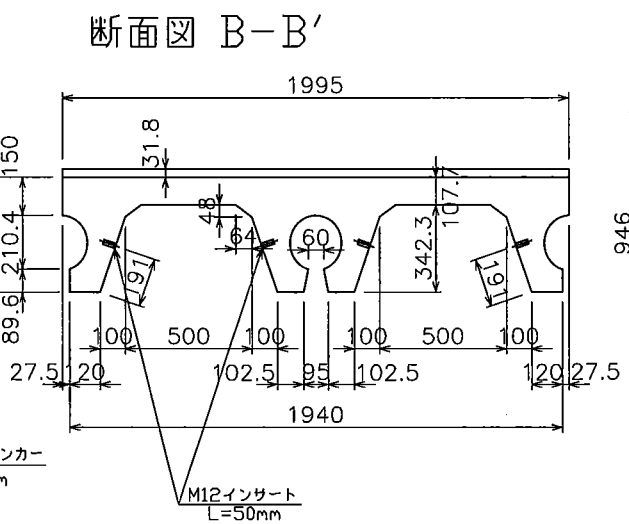
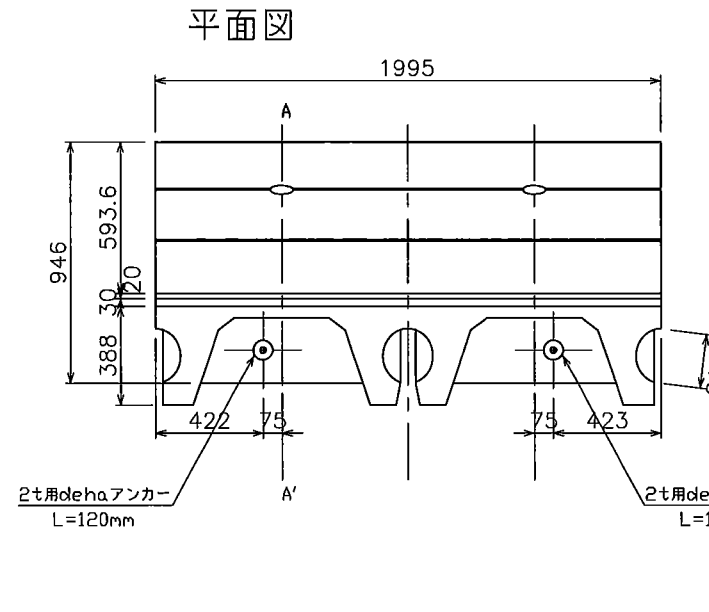
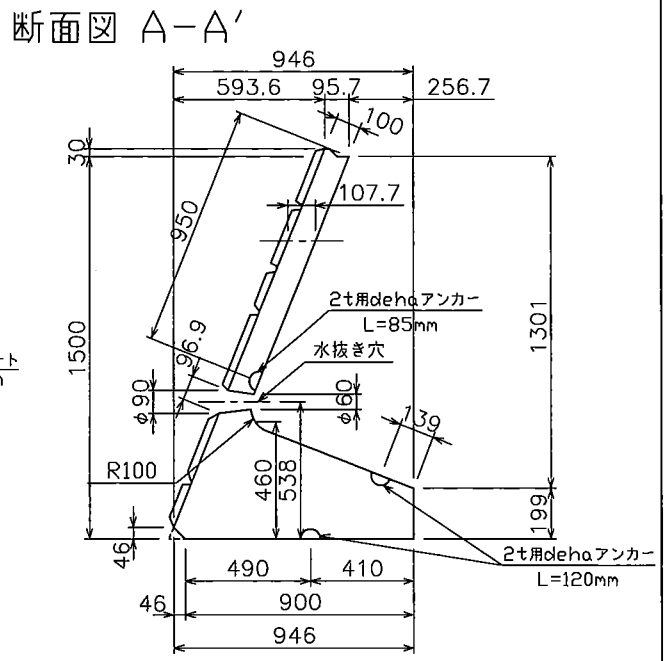
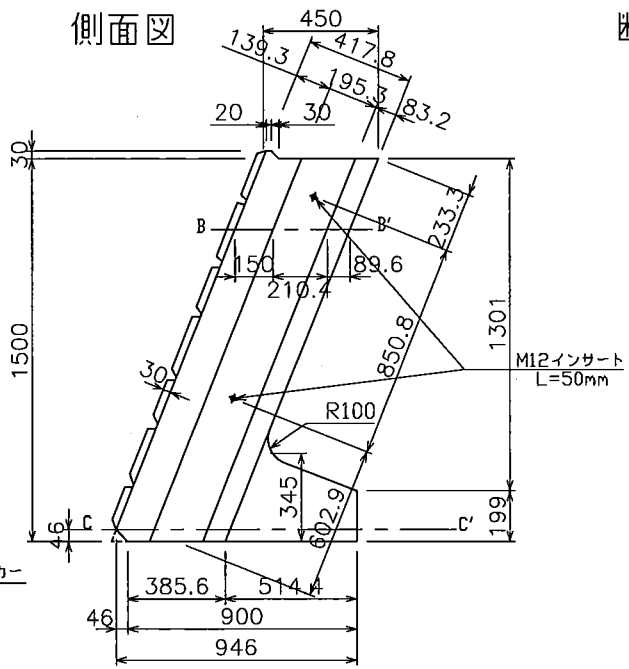
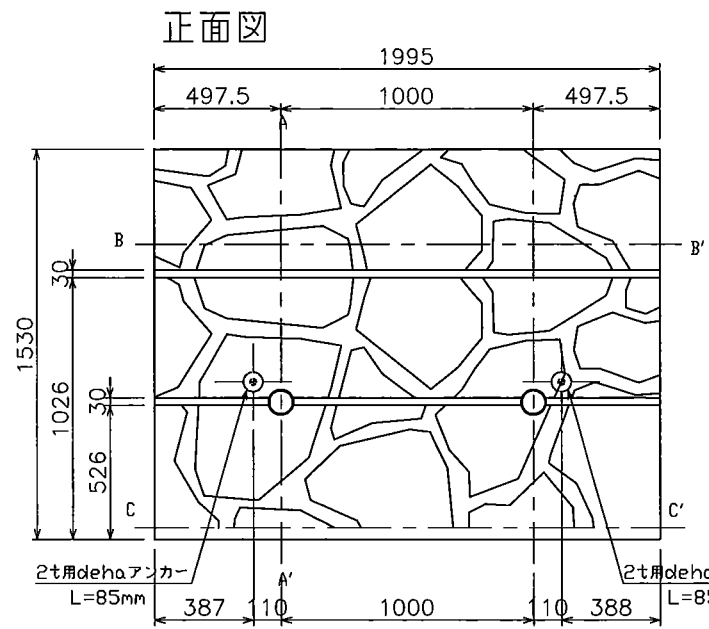
記号	径	長さ(mm)	本数	記号	径	長さ(mm)	本数
F1	D10	1010	11	U1-1	D10	868	4
F2	D10	1910	6	U1-2	D10	866	4
B1-1	D16	1207	4	U2	D10	658	8
B1-2	D16	1204	10	L	D10	429	32
B2	D10	653	8				

D10 = 30.09 Kg  
D16 = 26.31 Kg

鉄筋合計 56.40 Kg

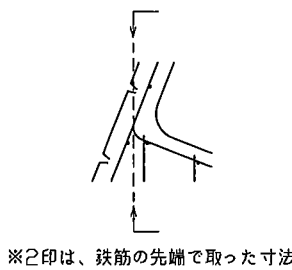
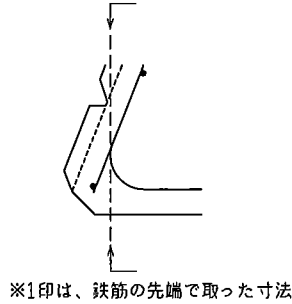
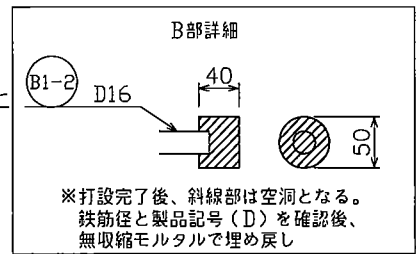
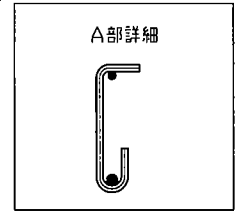
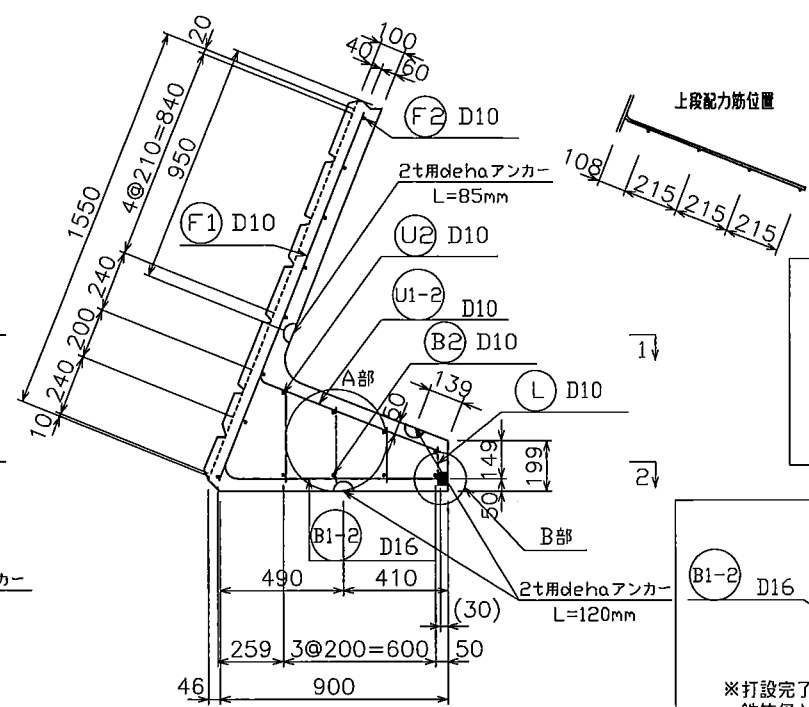
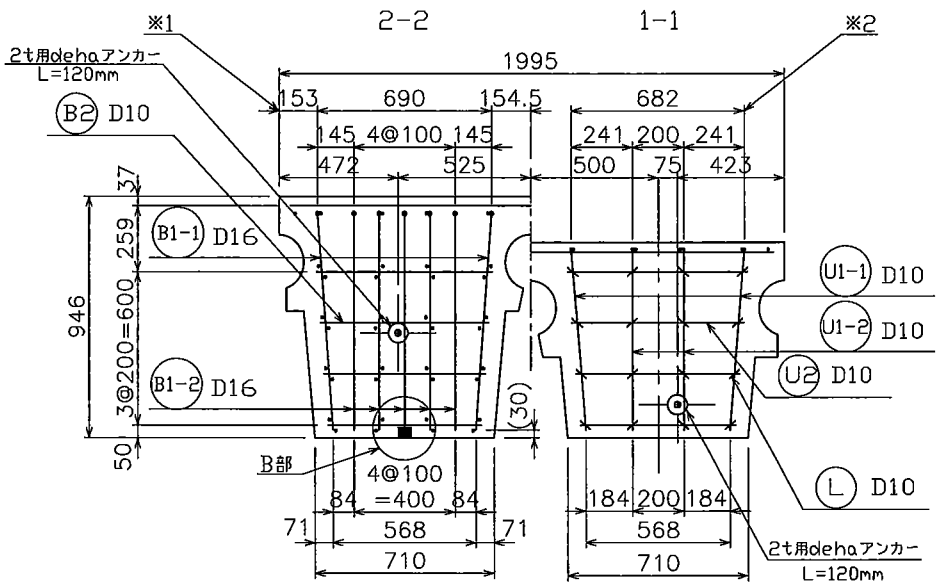
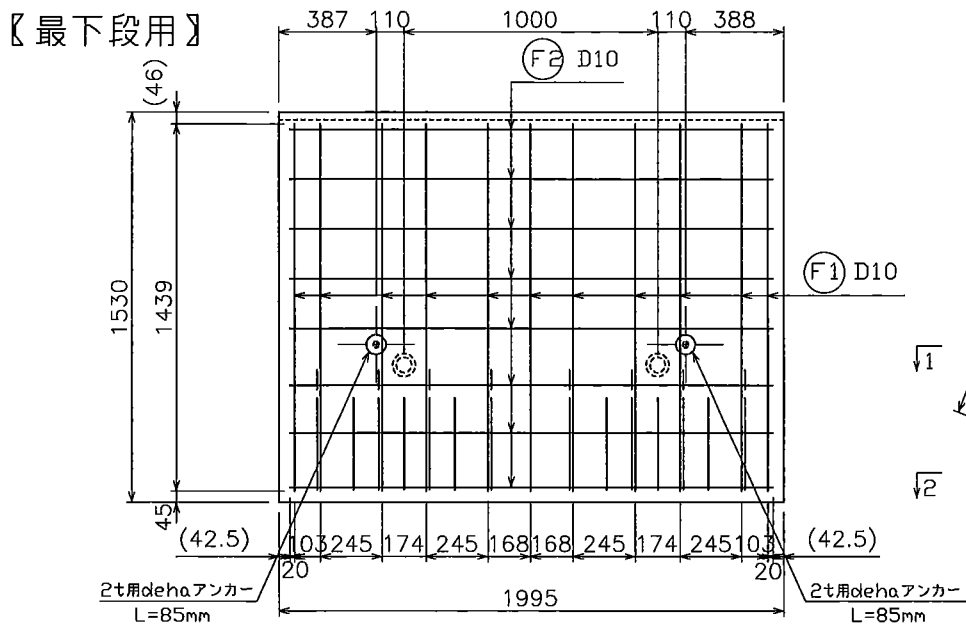
設計基準強度 30N/mm<sup>2</sup>  
鉄筋の規格 SD295A

名称	D1s-A,AW【標準-最下段】配筋図	
	1000×2000 (L=900)	
縮尺	S=1/20	H26.12.30
参考重量	1890 Kg	ヒロセ株式会社



名称	D1s-AH,AHW【標準-最下段】寸法図	縮尺	S=1/20	H29.5.31
	1500×2000 (L=900)	参考重量	2400 Kg	ヒロセ株式会社

【最下段用】



※(数値) = 鉄筋破り値

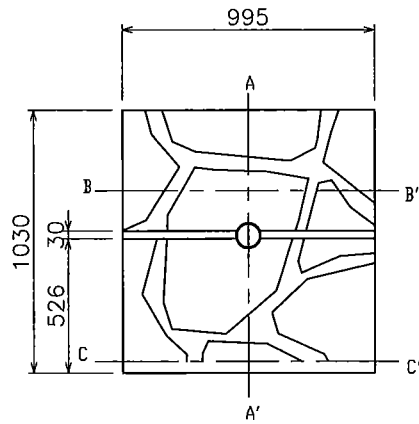
記号	径	長さ(mm)	本数	記号	径	長さ(mm)	本数
F1	D10	1550	11	U1-1	D10	868	4
F2	D10	1910	8	U1-2	D10	866	4
B1-1	D16	1207	4	U2	D10	659	8
B1-2	D16	1204	10	L	D10	431	32
B2	D10	654	8				

D10 = 35.59 Kg  
D16 = 26.31 Kg  
鉄筋合計 61.90 Kg

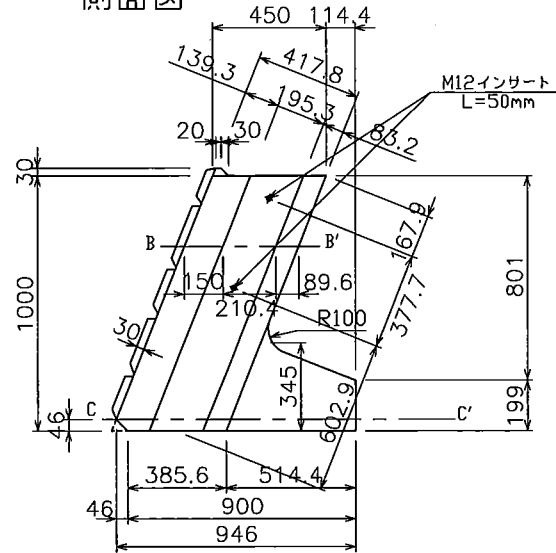
設計基準強度 30N/mm<sup>2</sup>  
鉄筋の規格 SD295A

名称	D1s-AH,AHW【標準-最下段】配筋図	
	1500×2000 (L=900)	
縮尺	S=1/20	H26.12.30
参考重量	2400 Kg	ヒロセ株式会社

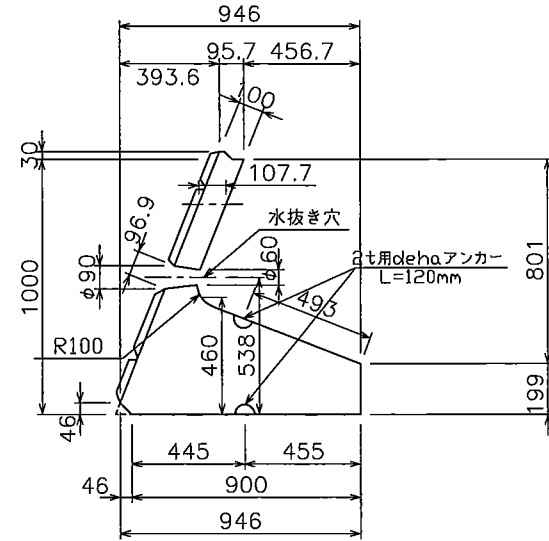
正面図



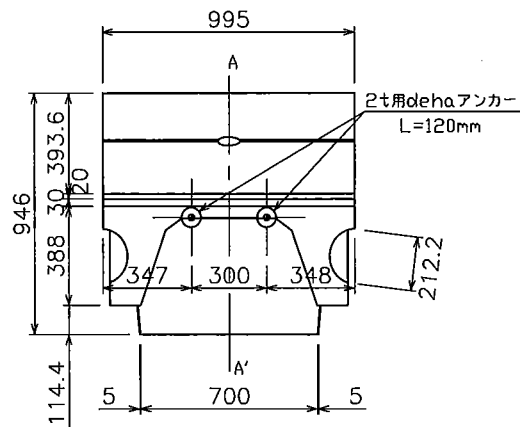
側面図



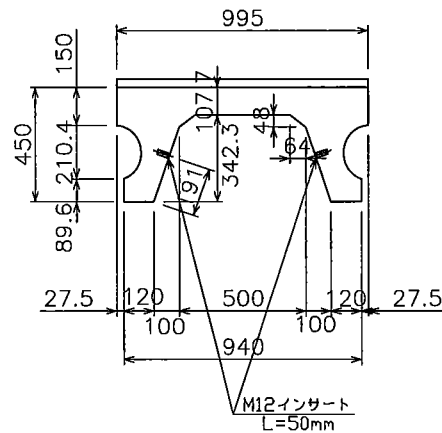
断面図 A-A'



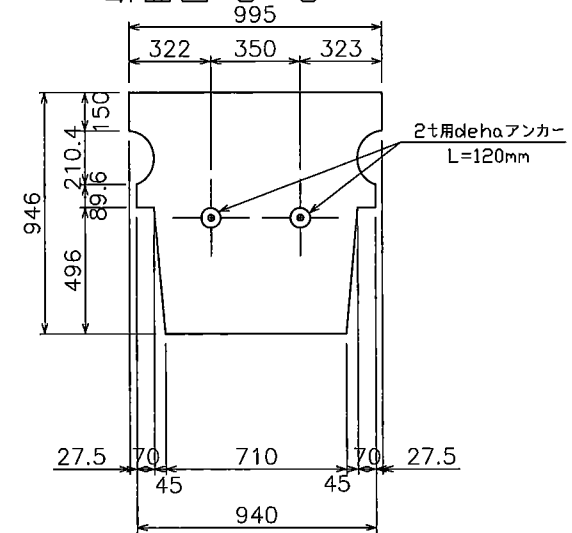
平面図



断面図 B-B'

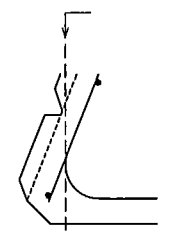
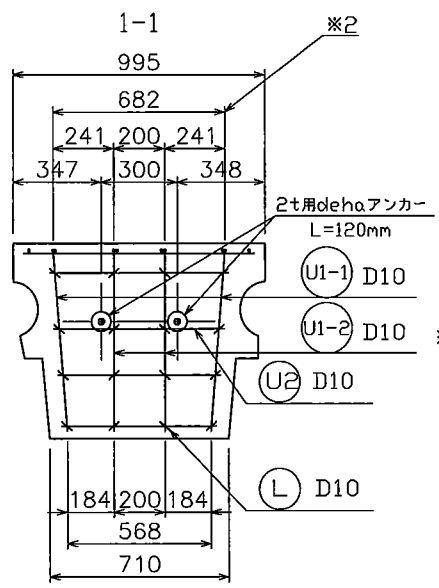
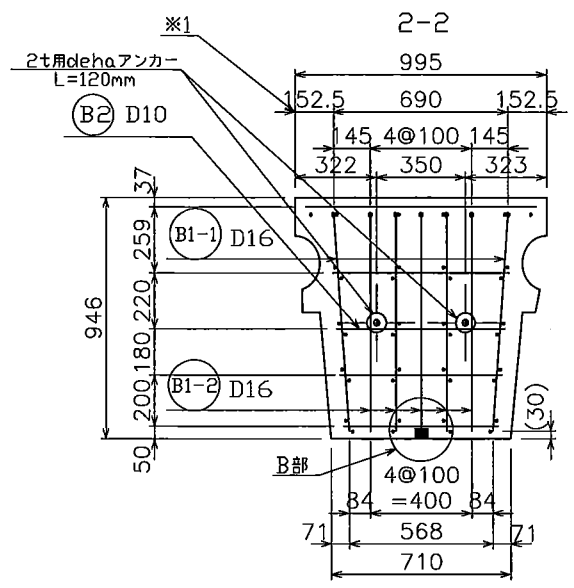
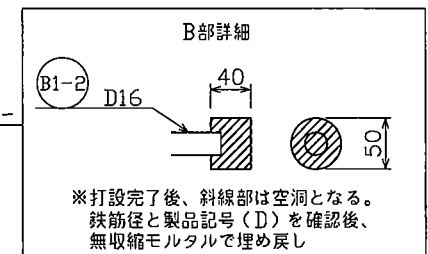
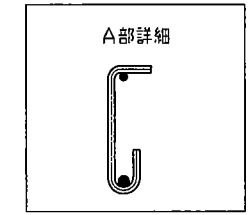
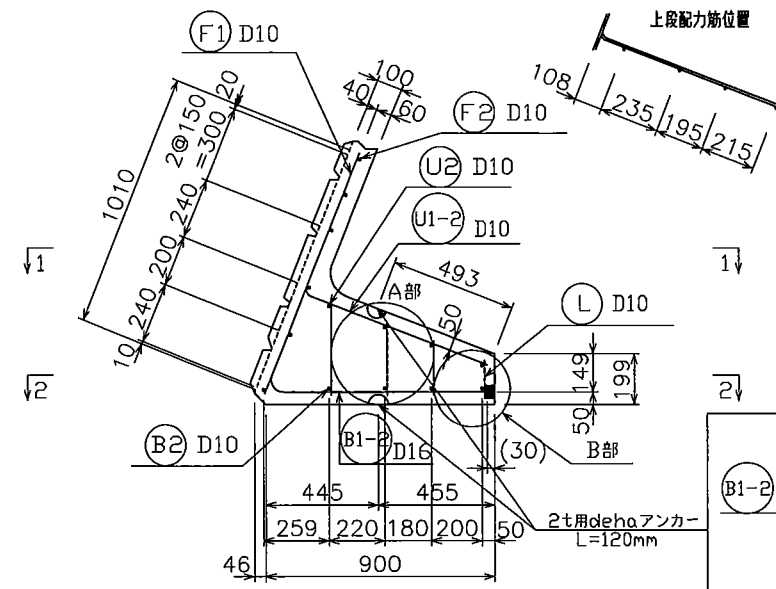
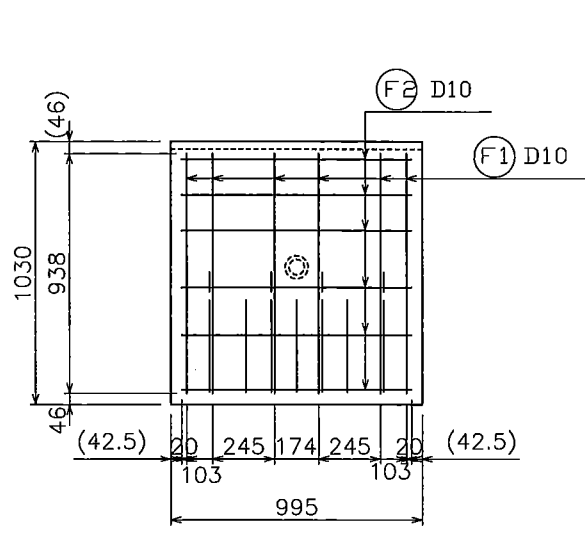


断面図 C-C'

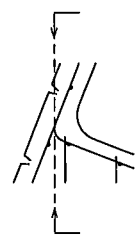


名称	D1s-B, BW【標準-最下段】寸法図	縮尺	S=1/20	H26.12.30
	1000×1000 <L=900>	参考重量	940 Kg	ヒロセ株式会社

【最下段用】



※1印は、鉄筋の先端で取った寸法



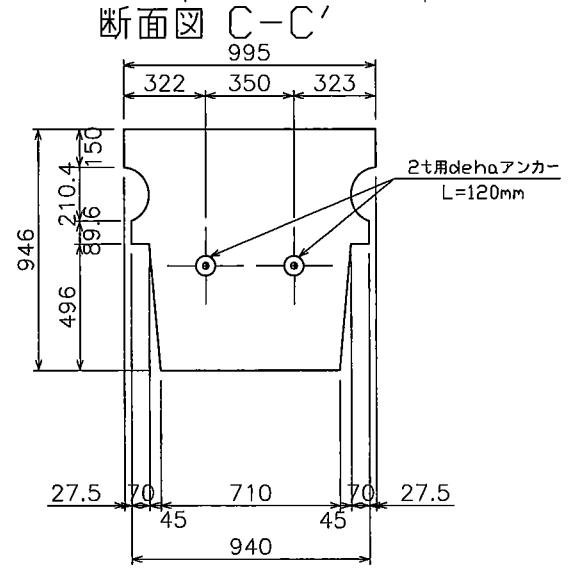
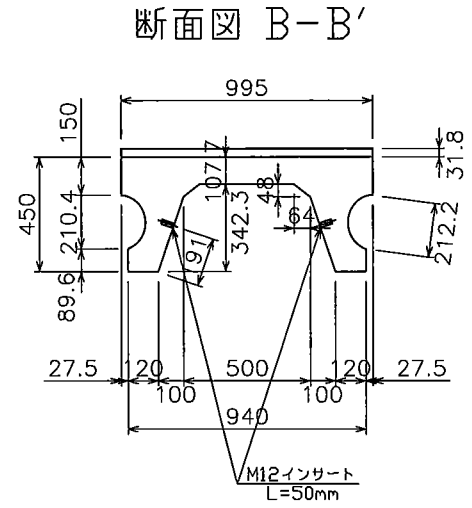
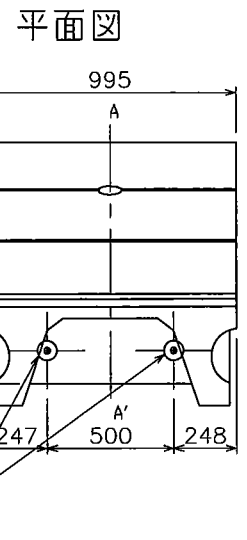
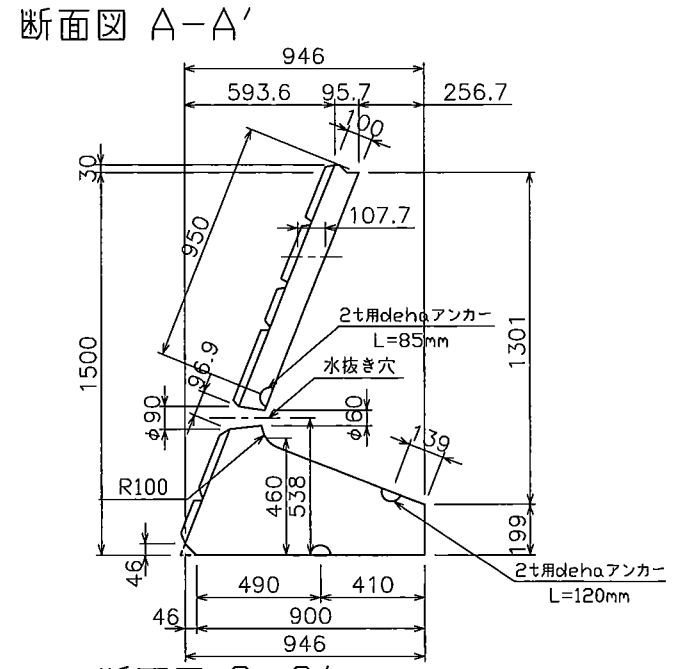
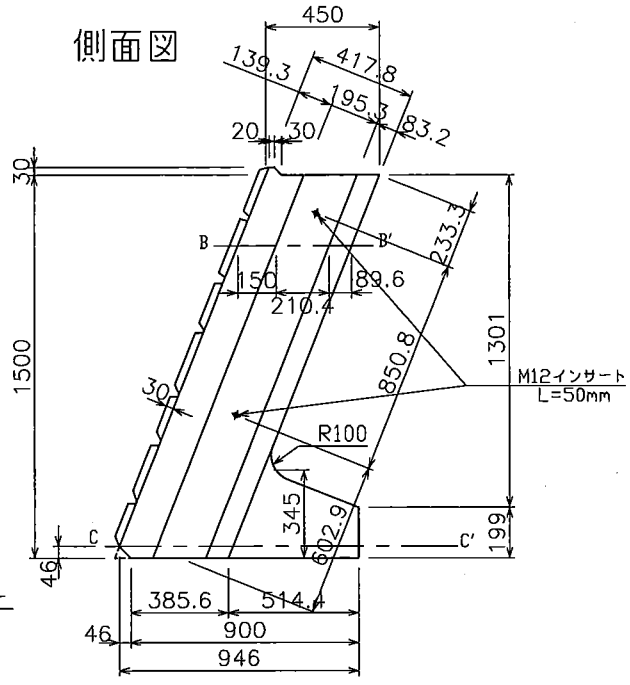
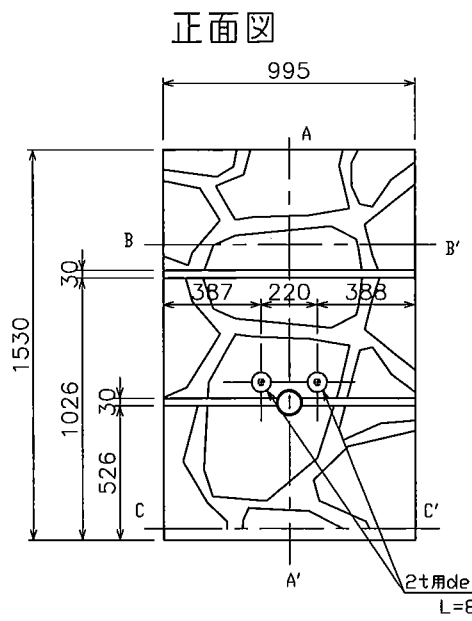
※2印は、鉄筋の先端で取った寸法

※(数値) = 鉄筋破り値

記号	径	長さ(mm)	本数	記号	径	長さ(mm)	本数
F1	D10	1010	6	U1-1	D10	868	2
F2	D10	910	6	U1-2	D10	866	2
B1-1	D16	1207	2	U2	D10	658	4
B1-2	D16	1204	5	L	D10	429	16
B2	D10	653	4				
D10 = 15.16 Kg				鉄筋合計 28.32Kg			
D16 = 13.16 Kg							

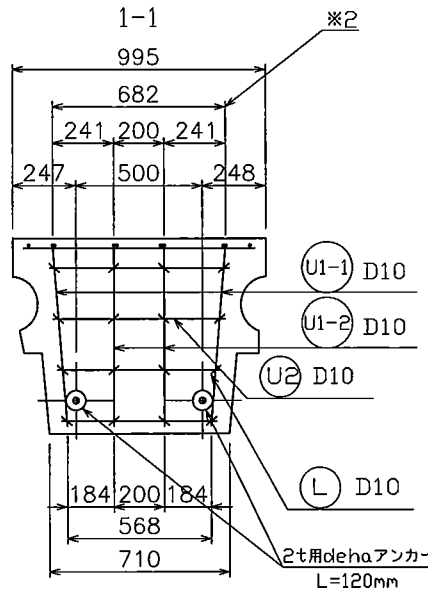
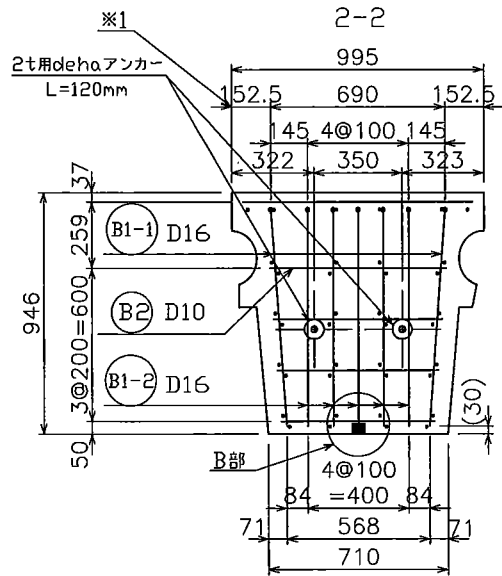
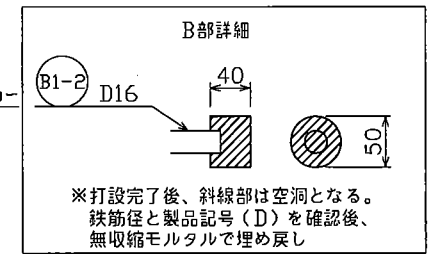
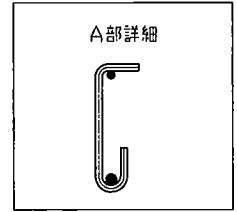
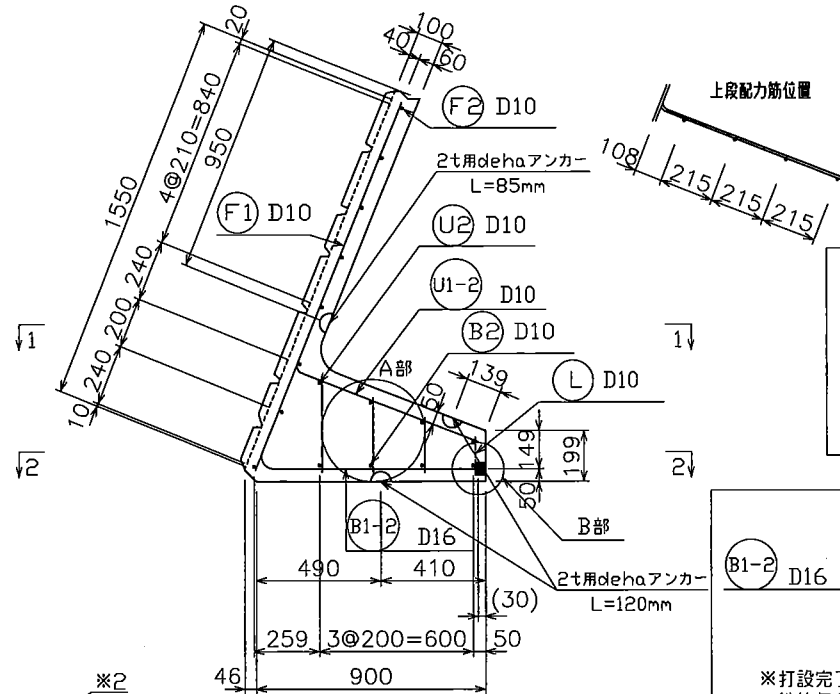
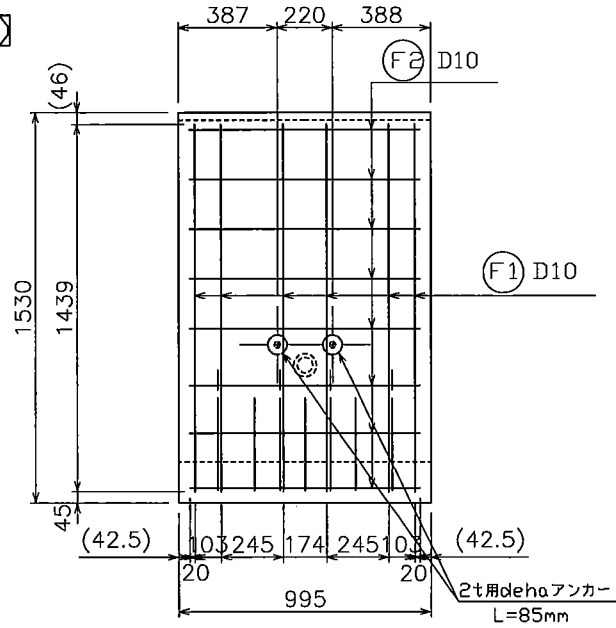
設計基準強度 30N/mm<sup>2</sup>  
鉄筋の規格 SD295A

名称	D15-B,BW【標準-最下段】配筋図	
	1000×1000 (L=900)	
縮尺	S=1/20	H26.12.30
参考重量	940 Kg	ヒロセ株式会社



名称	D1s-BH,BHW【標準-最下段】寸法図	縮尺	S=1/20	H29.5.31
	1500×1000 <L=900>	参考重量	1190 Kg	ヒロセ株式会社

【最下段用】



※1印は、鉄筋の先端で取った寸法

※2印は、鉄筋の先端で取った寸法

※(数値) = 鉄筋振り値

記号	径	長さ(mm)	本数	記号	径	長さ(mm)	本数
F1	D10	1550	6	U1-1	D10	868	2
F2	D10	910	8	U1-2	D10	866	2
B1-1	D16	1207	2	U2	D10	659	4
B1-2	D16	1204	5	L	D10	431	16
B2	D10	654	4				

D10 = 18.03 Kg  
D16 = 13.16 Kg  
鉄筋合計 31.19 Kg

設計基準強度 30N/mm<sup>2</sup>  
鉄筋の規格 SD295A

名称	D1s-BH,BHW【標準-最下段】配筋図	
	1500×1000 (L=900)	
縮尺	S=1/20	H26.12.30
参考重量	1190 Kg	ヒロセ株式会社