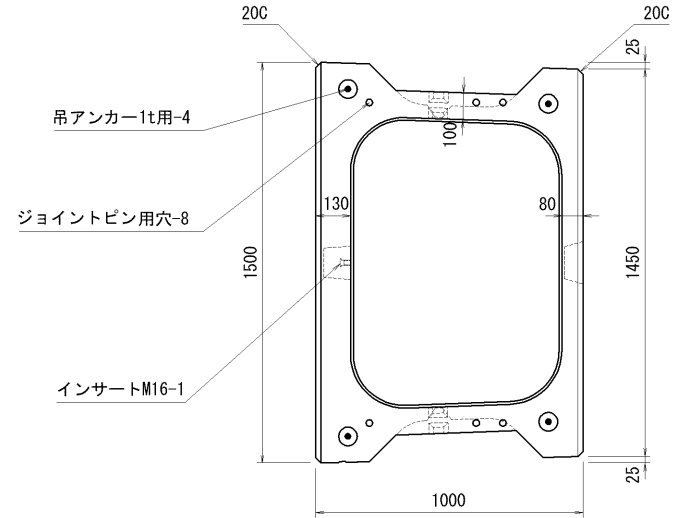
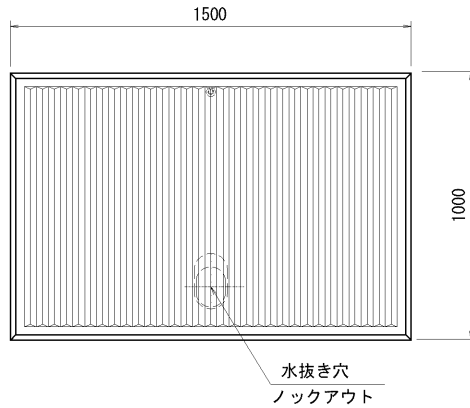


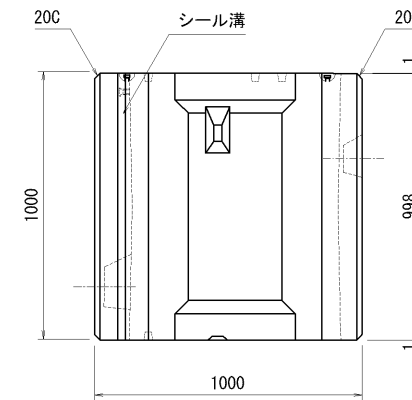
平面図



正面図

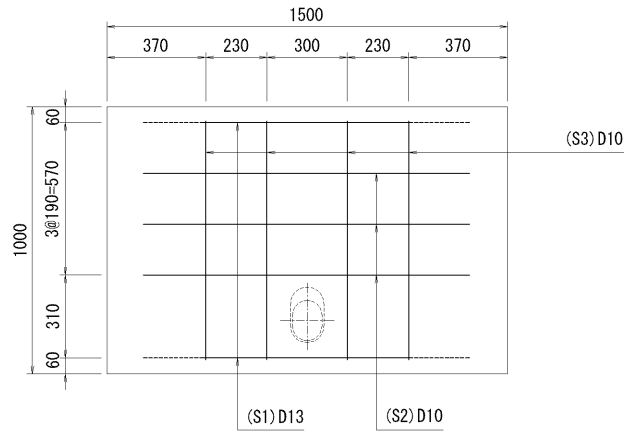


側面図

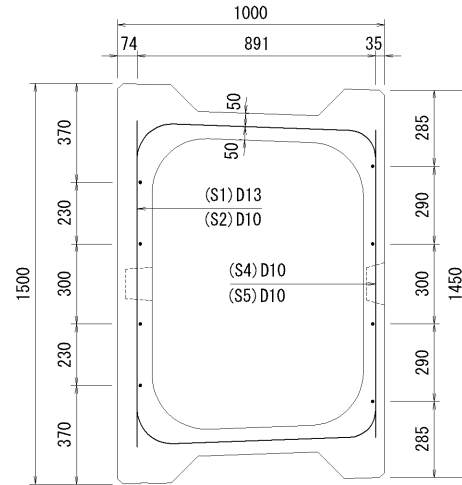


名称	エコボックスN 標準タイプ	種類	製品図	縮尺	1/20	作図日	2015年05月15日	R2	特記事項	承認	承認	検図	検図	作図
	規格									1000型	設計基準強度	$\sigma_{ck}=30N/mm^2$	参考質量	1230 kg (2.4t/m ³)

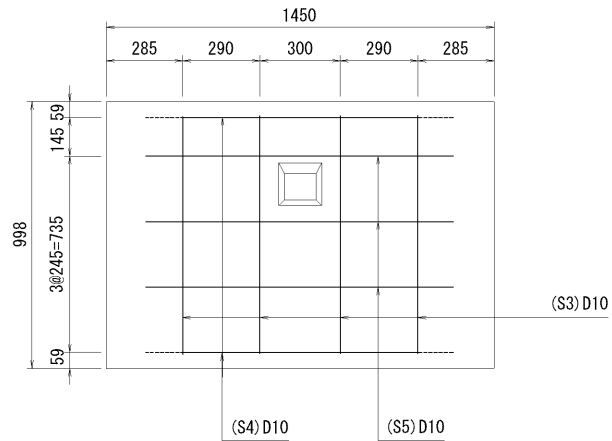
正面図



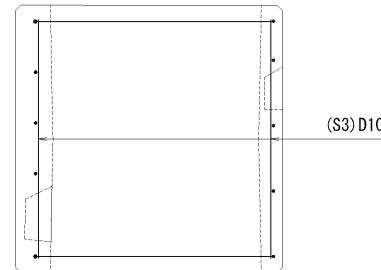
平面図



背面図



側面図



鉄筋表

記号	径	長さ (m)	本数	重量 (kg)
S1	D13	2.570	2	5.11
S2	D10	1.220	3	2.05
S3	D10	0.895	8	4.00
S4	D10	2.570	2	2.88
S5	D10	1.150	3	1.93
合計				15.97 kg

	名称	エコボックスN 標準タイプ	種類	配筋図	縮尺	1/20	作図日	2015年05月15日	R3	特記事項	承認	承認	検図	検図	作図
	規格	1000型	設計基準強度				参考質量				佐藤	稲岡	松岡	小野	野村