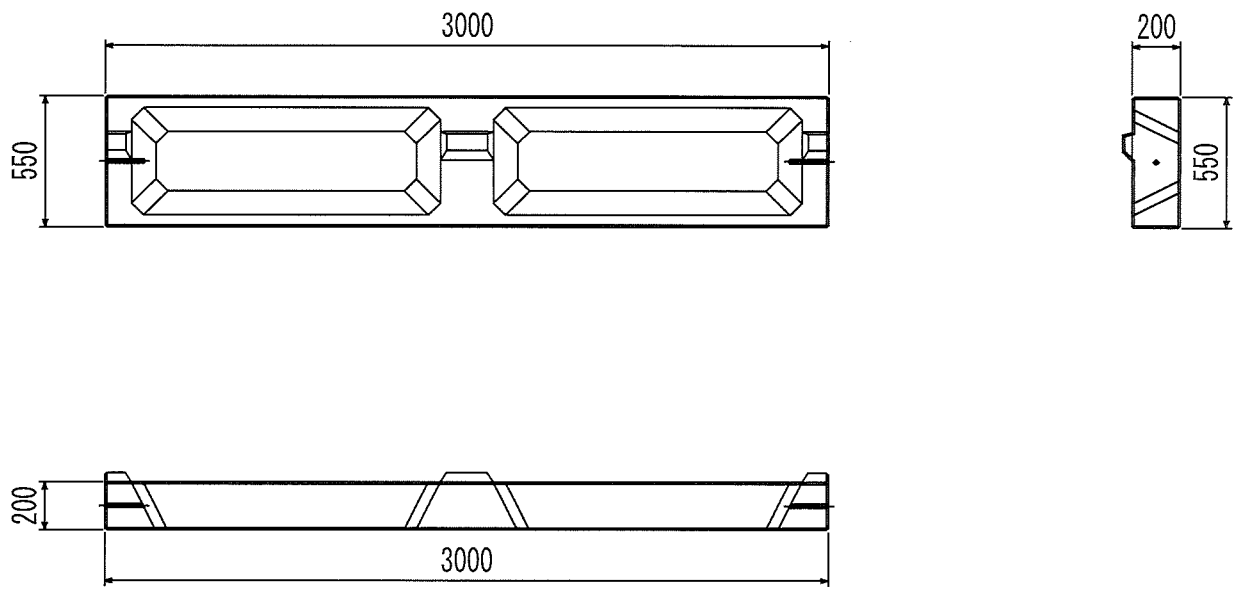


# レベロック

(35型 基礎ブロック) S=1:30



製品名	レベロック基礎ブロック	縮尺 : 1/30
規格	35型・L=3000	参考重量 : 365kg

郡家コンクリート工業株式会社