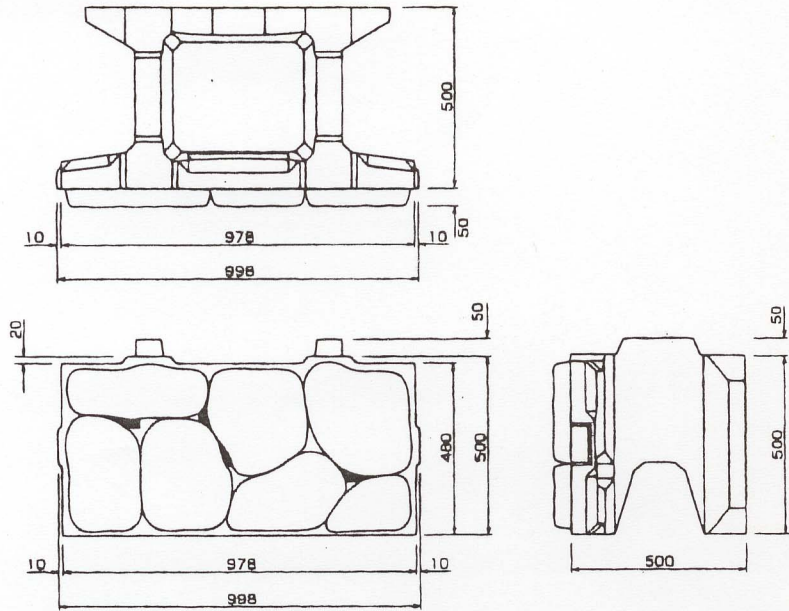


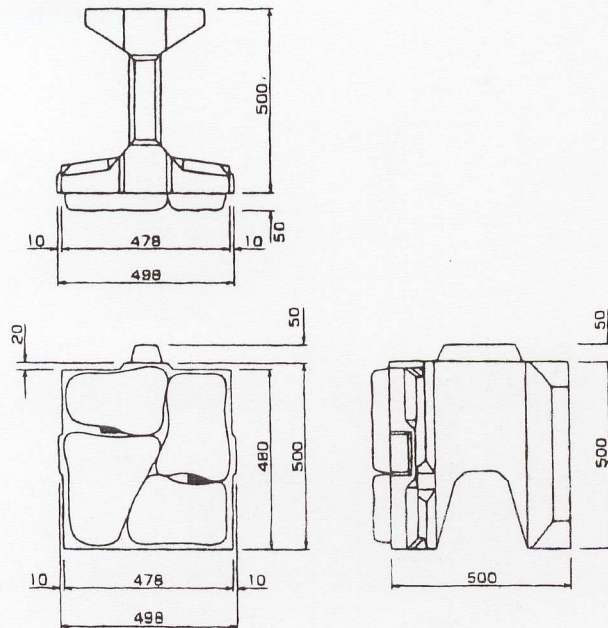
# エコグリーン 50型 (空積タイプ)

27

**A形**



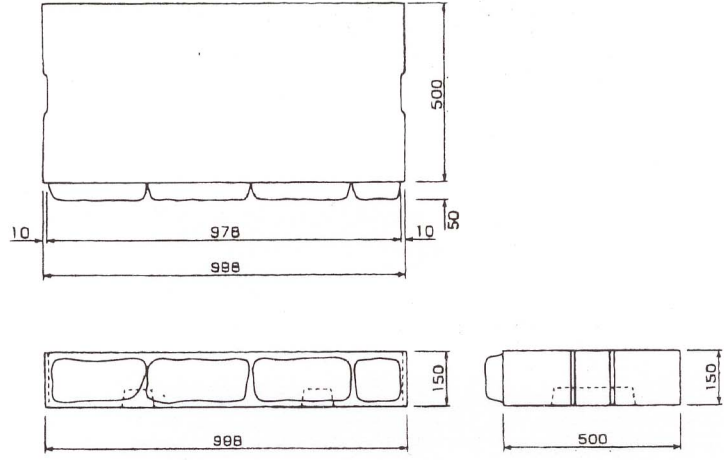
**B形**



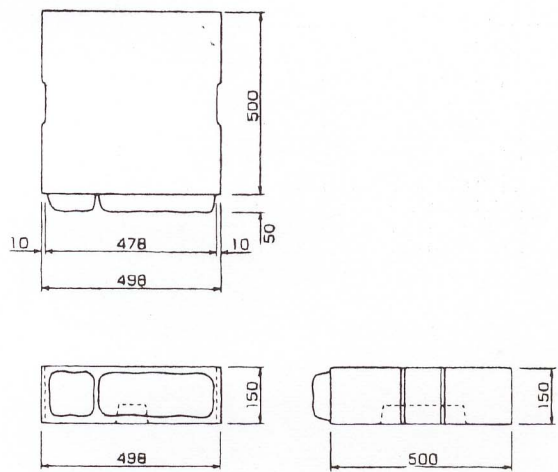
# エコグリーン 50型 (空積タイプ)

27

**C形**

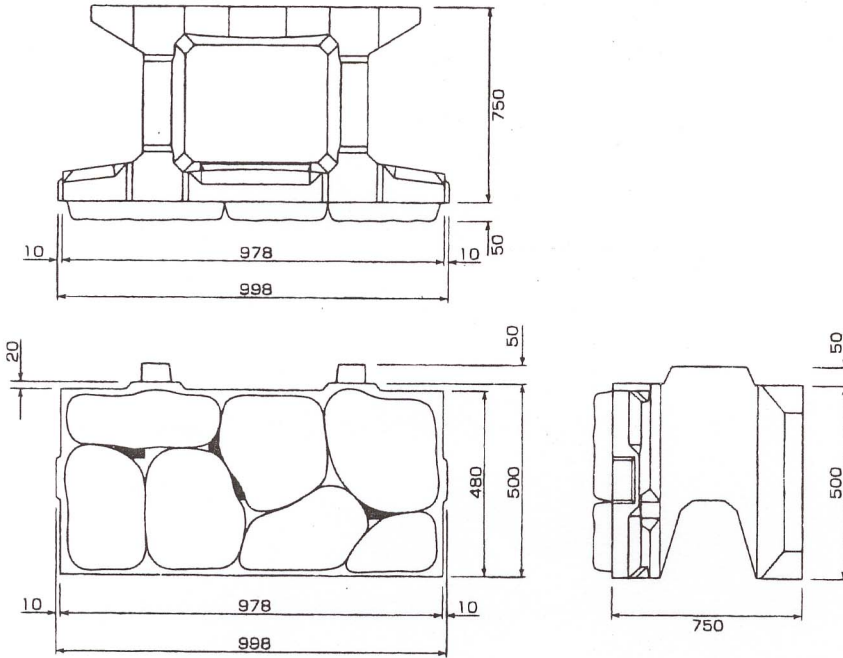


**D形**

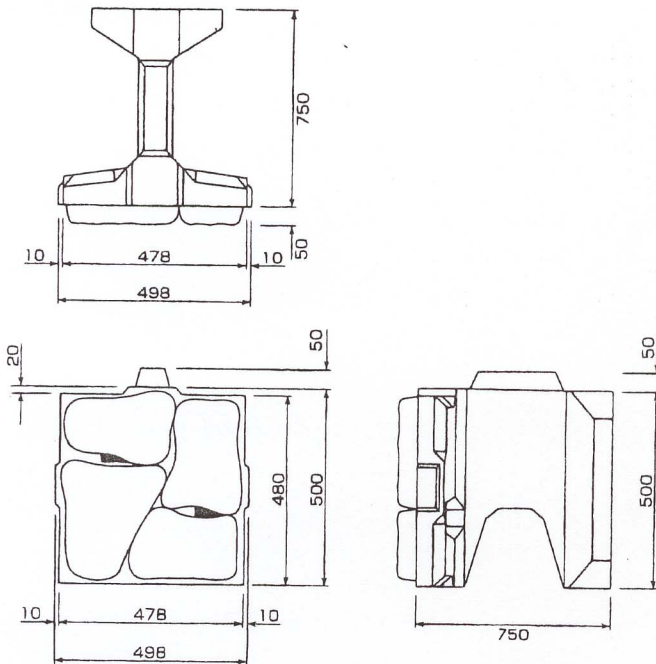


# エコグリーン 75型 (空積タイプ)

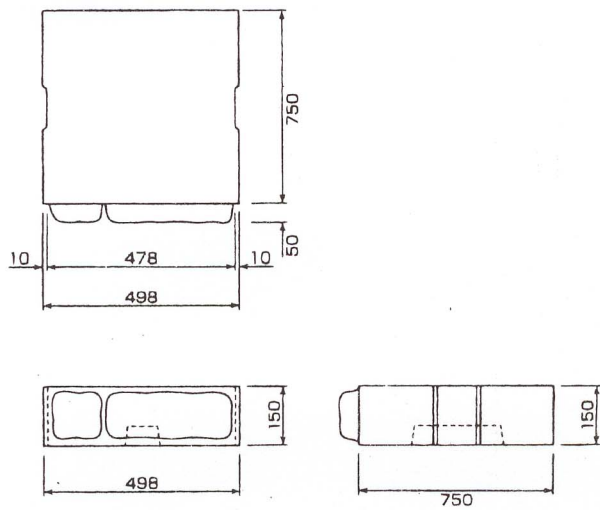
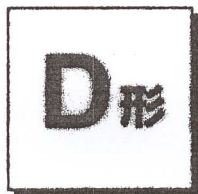
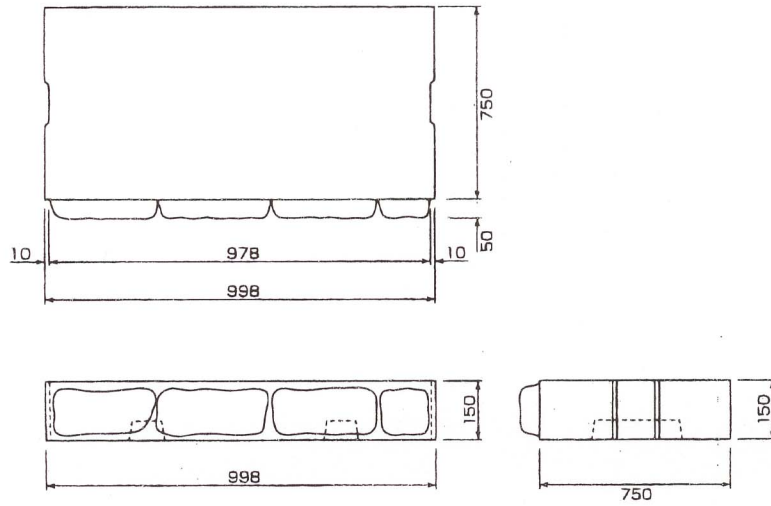
**A形**



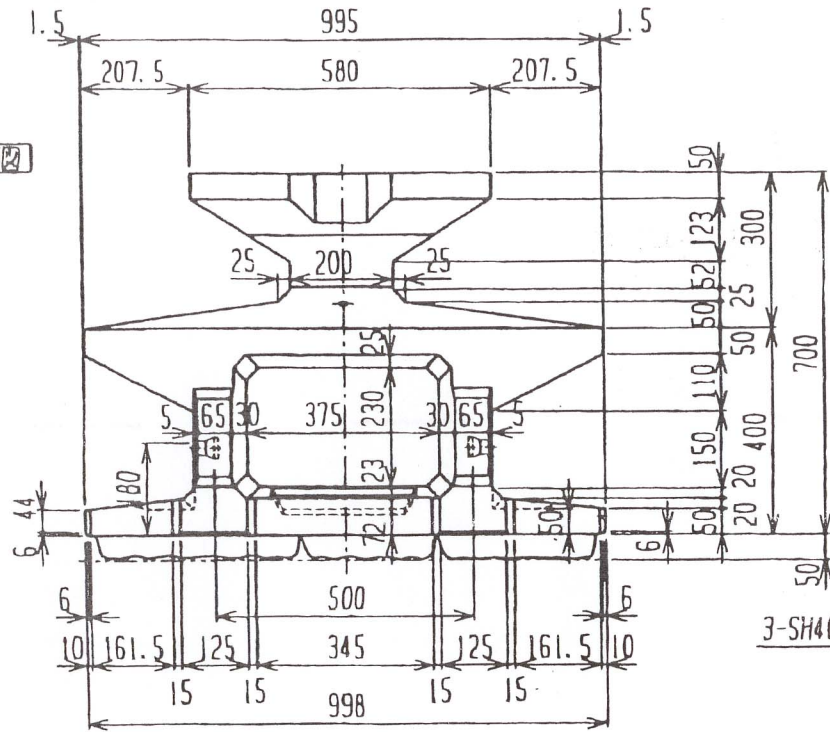
**B形**



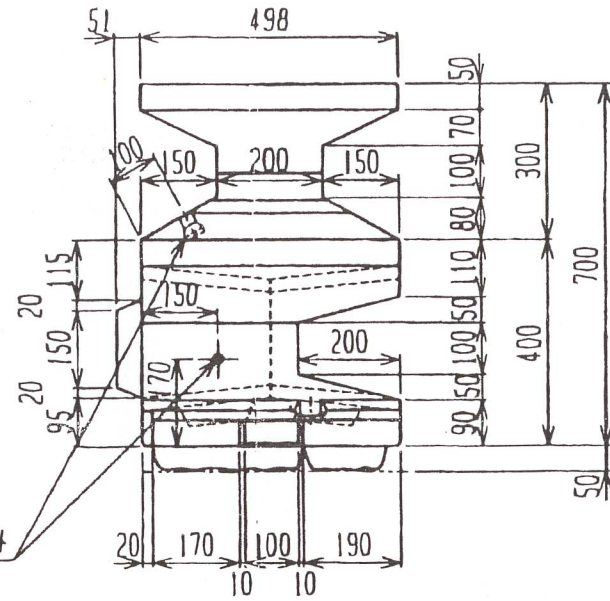
# エコグリーン 75型 (空積タイプ)



平面図

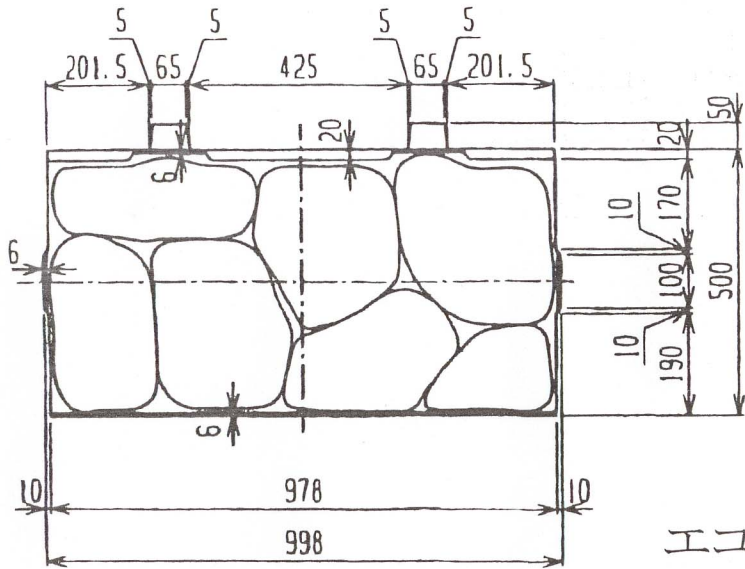


側面図



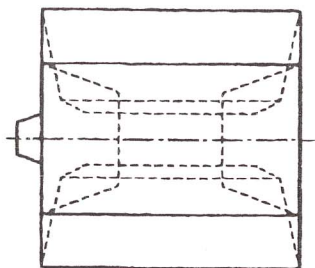
3-SH401シート

正面図

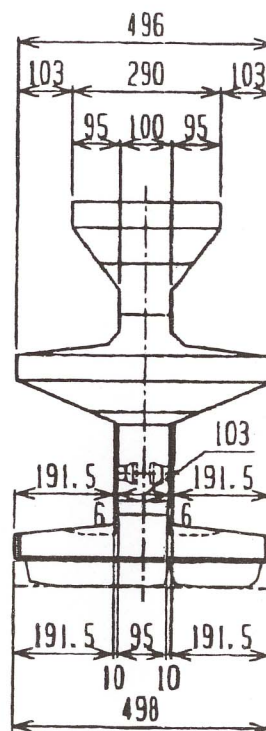


エコグリーン (練積タイプA形)

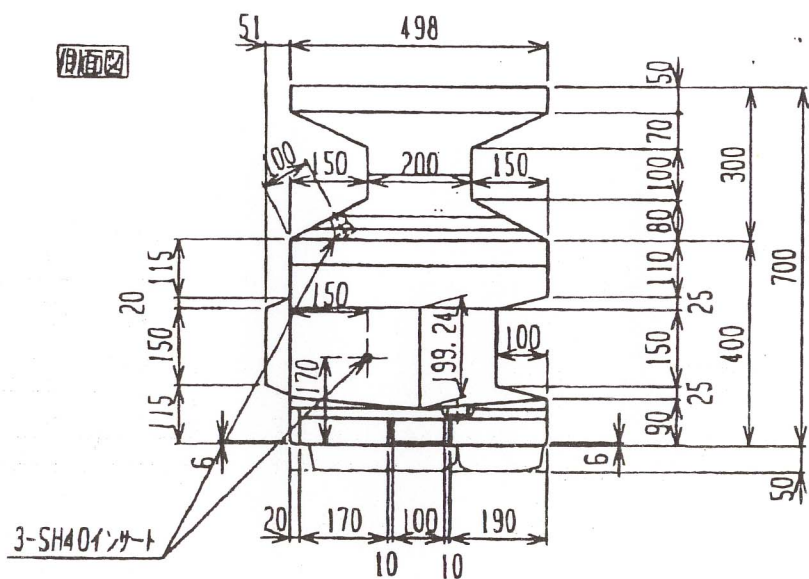
背面図



底面図

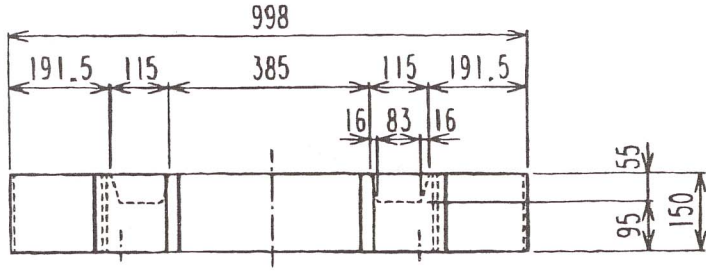


側面図

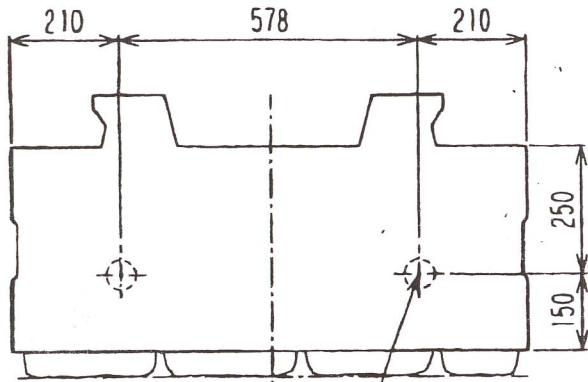


エコグリーン (練積タイプB形)

背面図



平面図

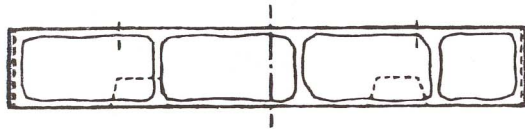


側面図

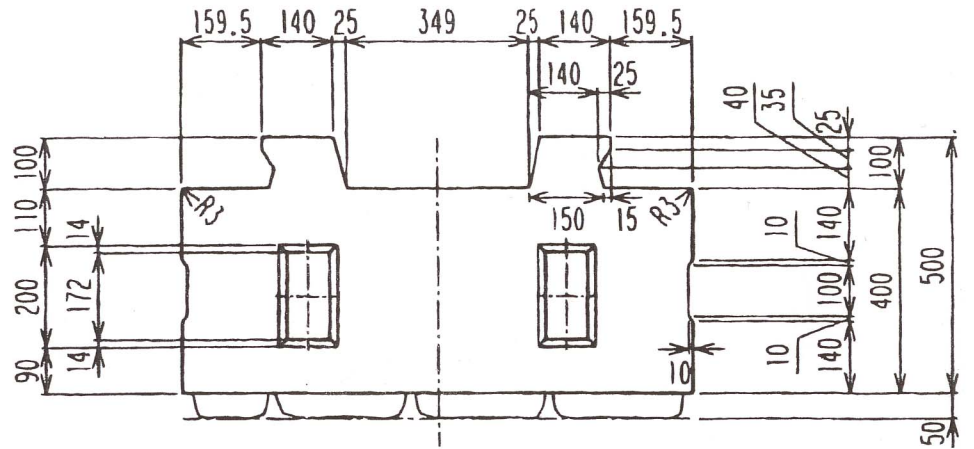


1 (用) - ハー取付位置

正面図



底面図



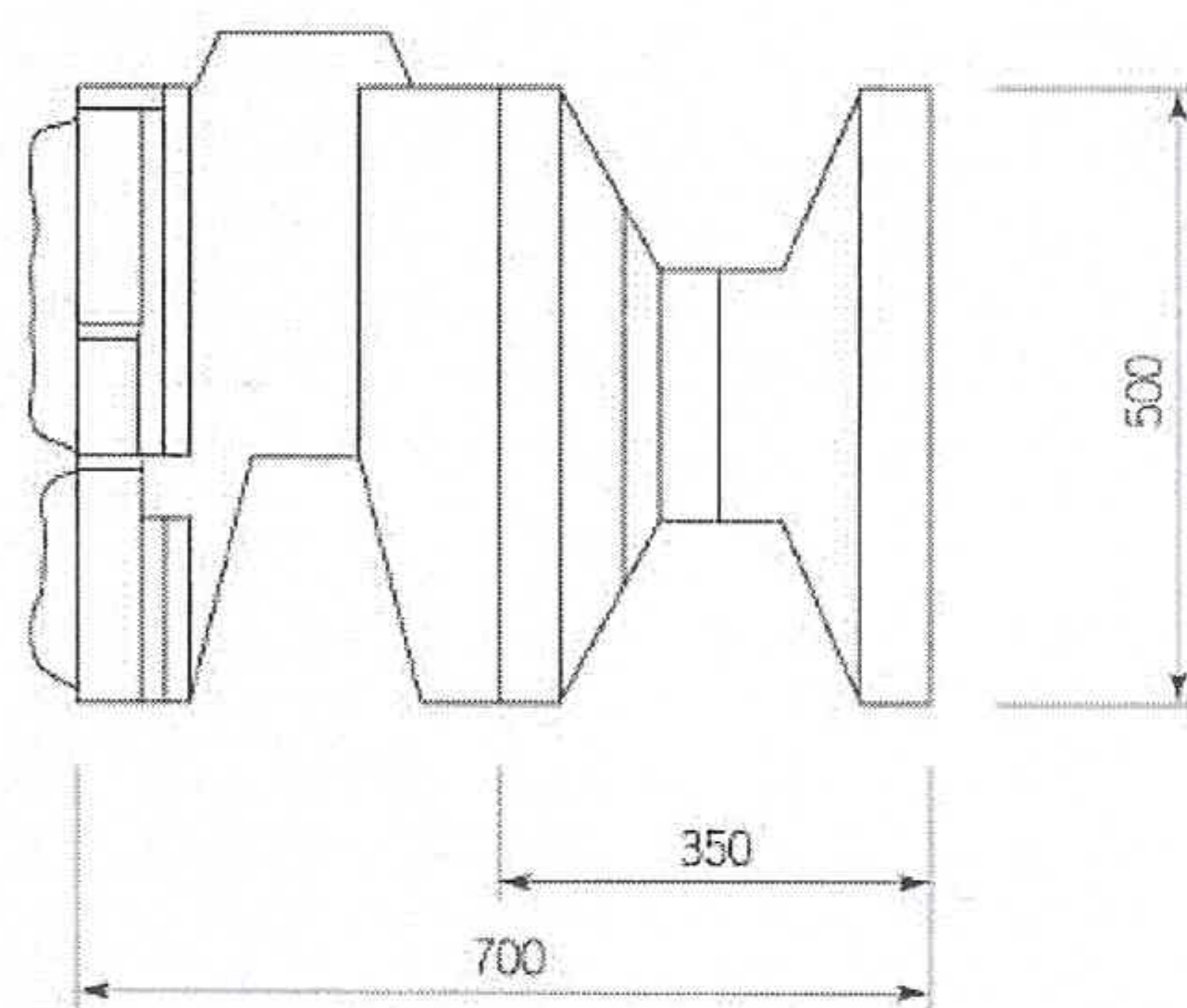
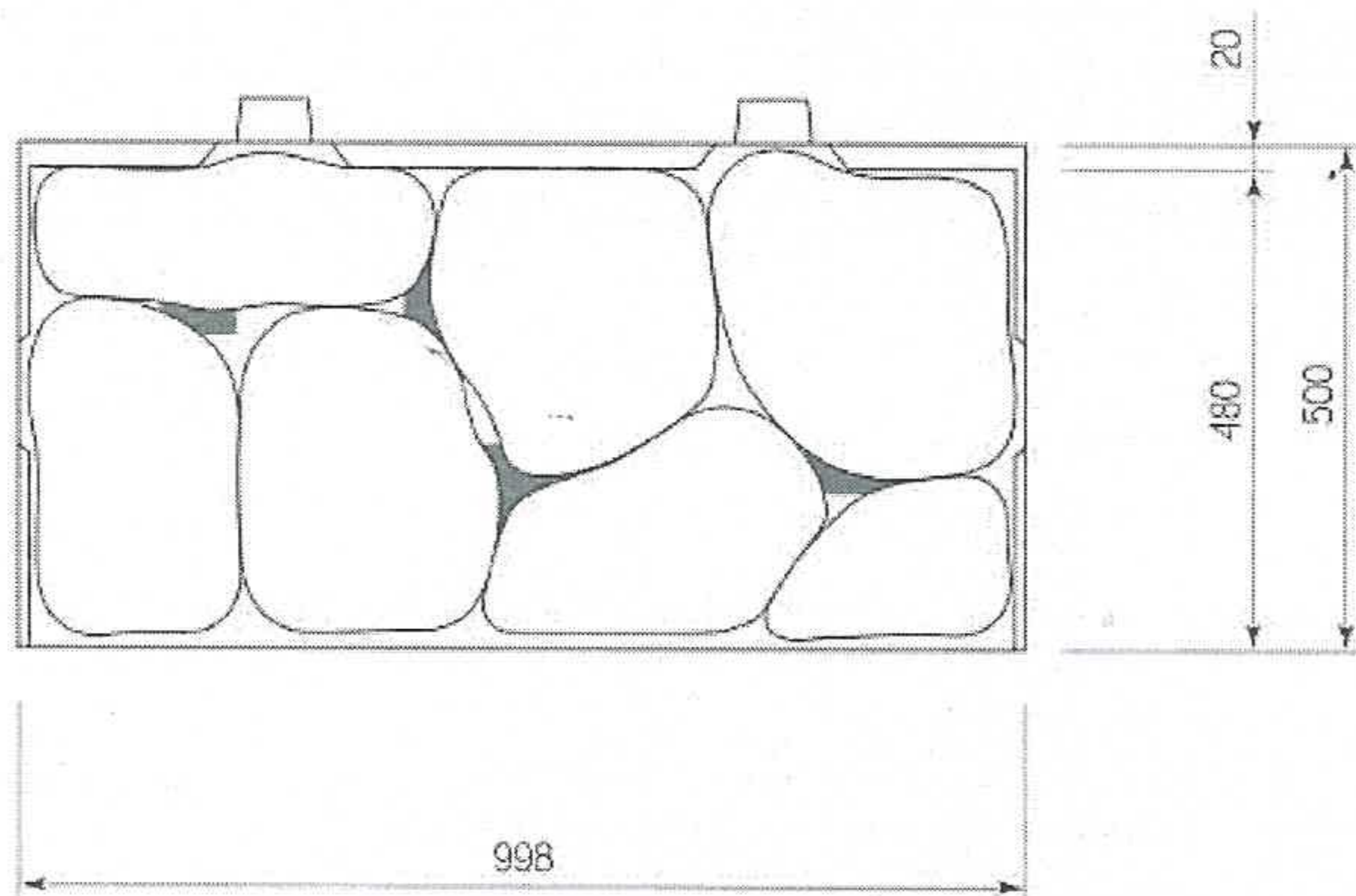
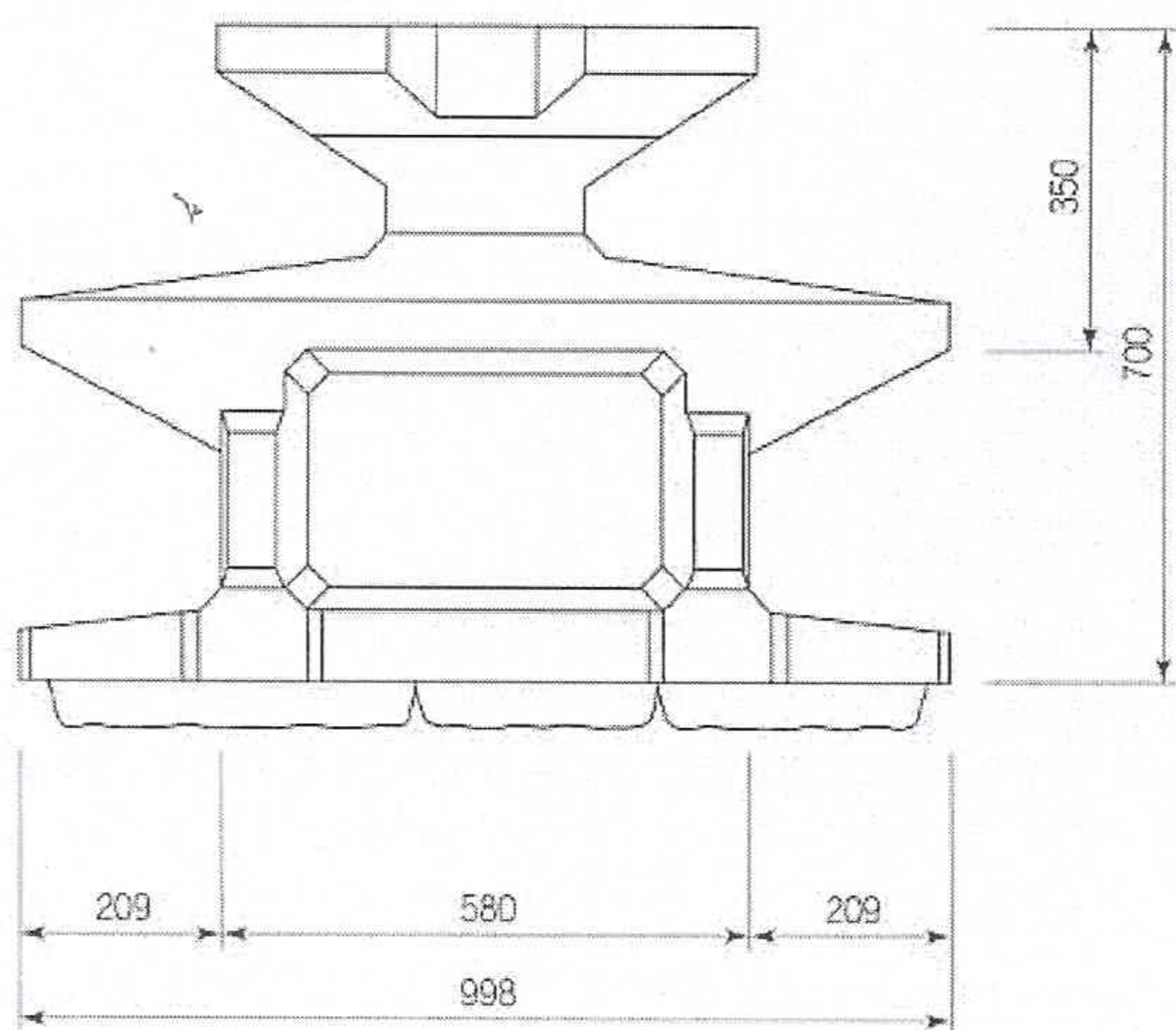
エコグリーン (練積タイプC形)





規格  
寸法図

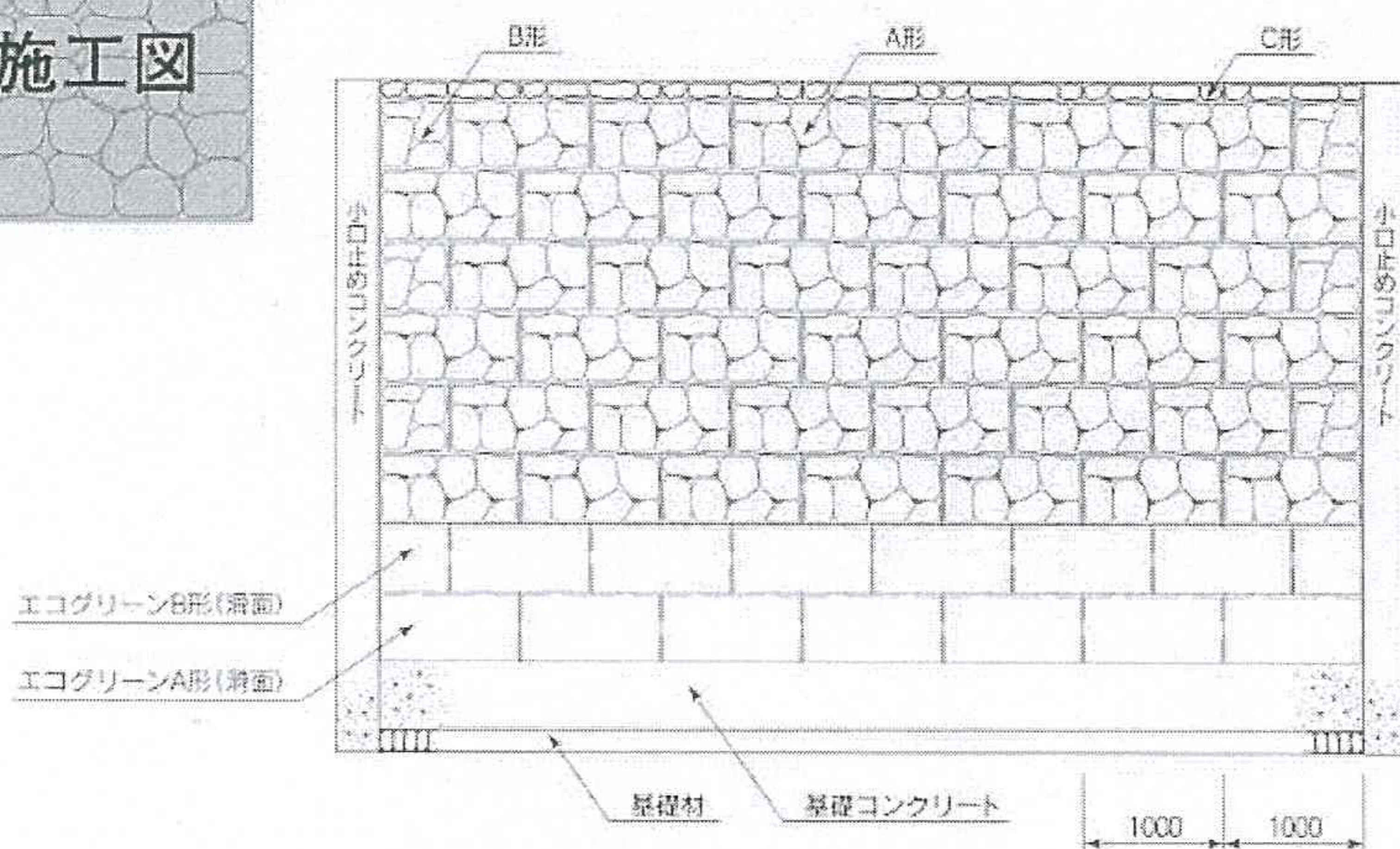
《A形》



長崎県 幡鉾川広域基幹河川改修工事

施工図

《標準組積図》



《標準断面図》

