

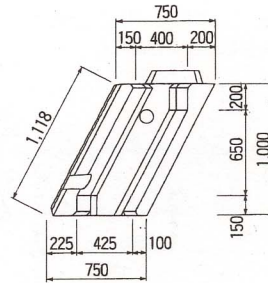
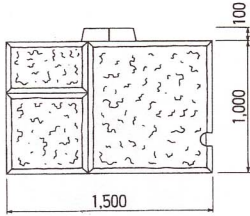
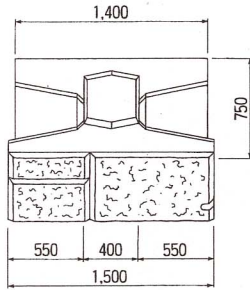
75型

25

A形 基本

規格諸元

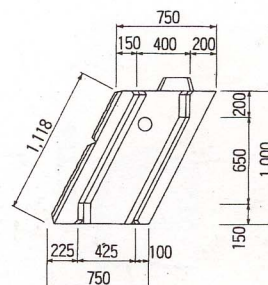
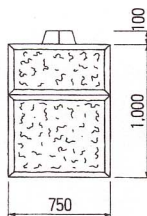
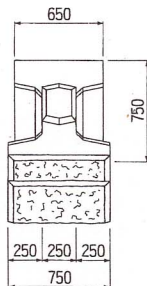
主要部寸法 高さ×幅×水平長(mm)	体積 (m ³)	参考質量 (kg)	胴込め材量 (m ³)	使用数 (個/m ²)
1,000 × 1,500 × 750	0.7163	1,647	0.418	0.596

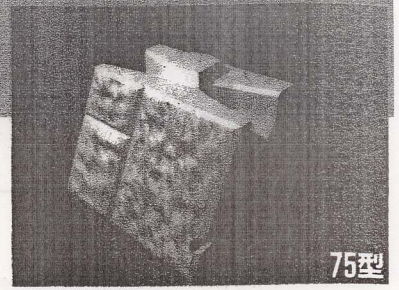


B形 端部

規格諸元

主要部寸法 高さ×幅×水平長(mm)	体積 (m ³)	参考質量 (kg)	胴込め材量 (m ³)	使用数 (個/m ²)
1,000 × 750 × 750	0.3393	780	0.224	-





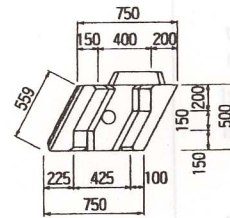
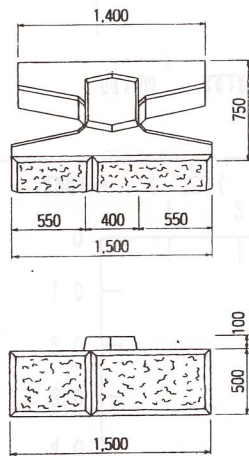
75型

75型

C形
基本1/2

規格諸元

主要部寸法 高さ×幅×水平長(mm)	体積 (m ³)	参考質量 (kg)	納入材量 (m ²)	使用数 (個/m ²)
500 × 1,500 × 750	0.3673	844	0.195	-

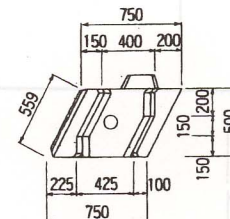
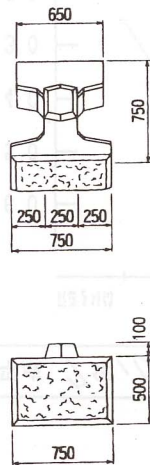


25

D形
端部1/2

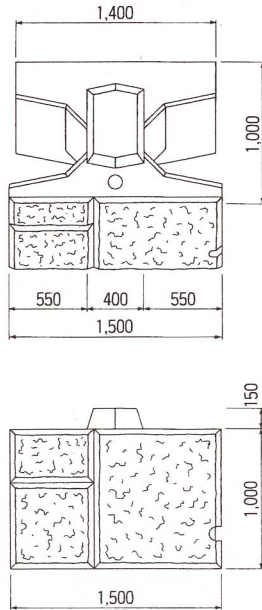
規格諸元

主要部寸法 高さ×幅×水平長(mm)	体積 (m ³)	参考質量 (kg)	納入材量 (m ²)	使用数 (個/m ²)
500 × 750 × 750	0.1748	402	0.106	-



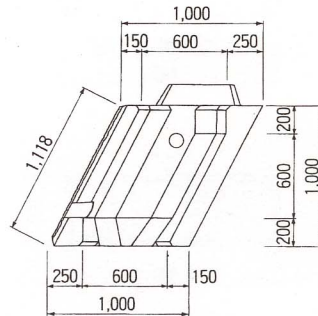
100型

A形 基本

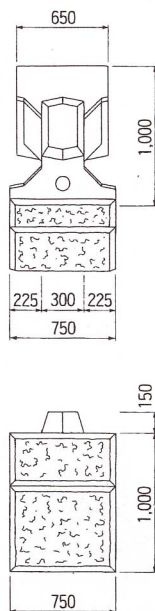


規格諸元

主要部寸法 高さ×幅×水平長(mm)	体積 (m ³)	参考質量 (kg)	胴込め材量 (m ³)	使用数 (個/m ²)
1,000 × 1,500 × 1,000	0.9041	2,079	0.604	0.596

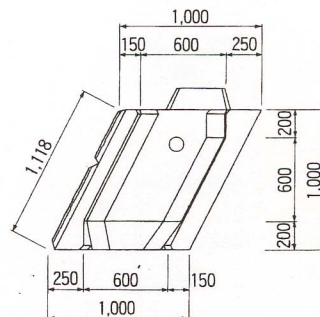


B形 端部



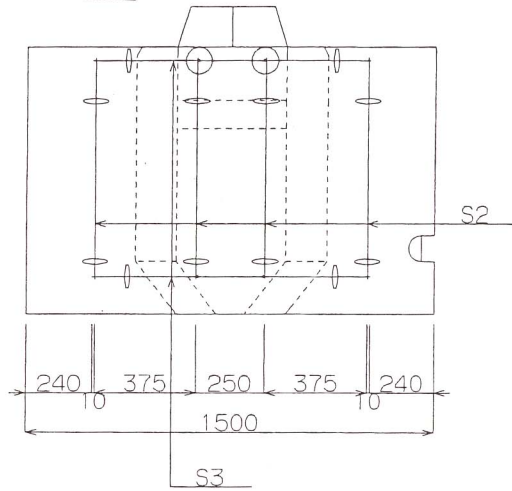
規格諸元

主要部寸法 高さ×幅×水平長(mm)	体積 (m ³)	参考質量 (kg)	胴込め材量 (m ³)	使用数 (個/m ²)
1,000 × 750 × 1,000	0.4703	1,081	0.280	-

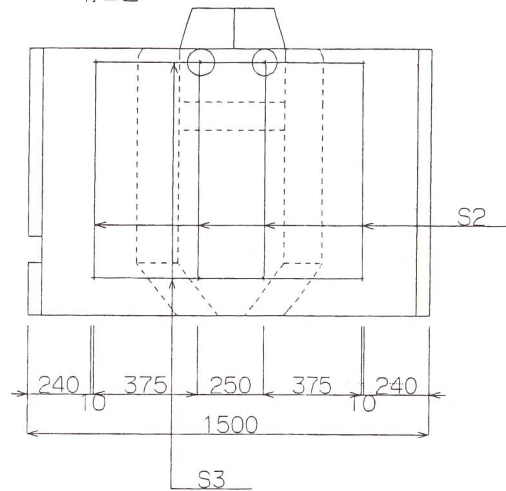


ホライズン100A形配筋図
S=1/20

正面図



背面図

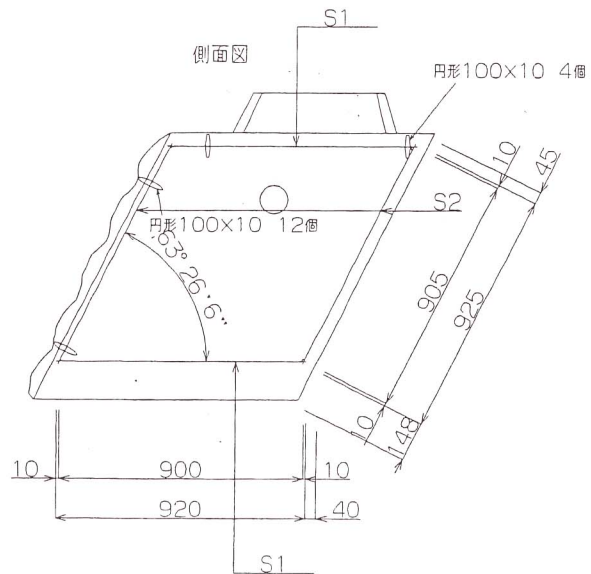


鉄筋表

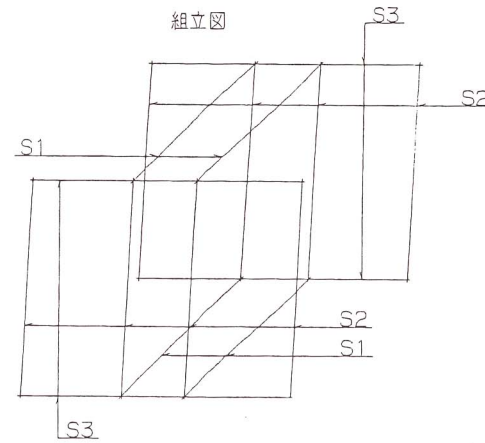
種別	径 mm	長さ m	本数	総長 m	単位質量 kg/m	質量 kg
S1	D10	0.660	4	3.680	0.560	2.061
S2	D10	1.025	8	7.400	0.560	4.144
S3	D10	1.020	4	4.080	0.560	2.285
合計						8.490

S/a.92
S 209:5

側面図



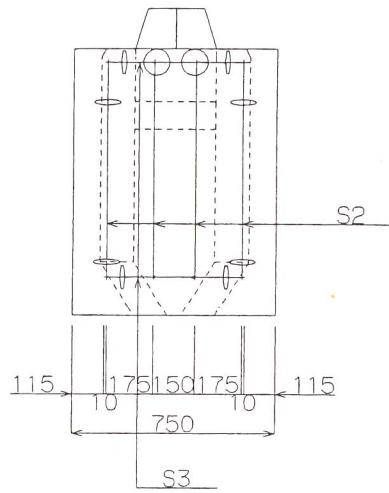
組立図



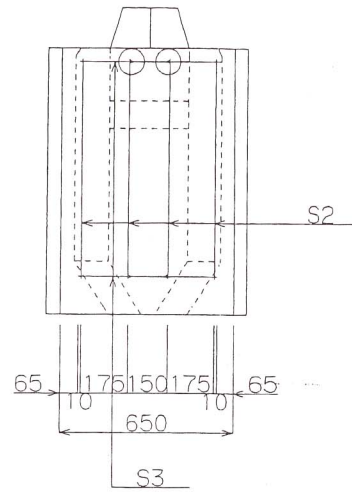
ホライズン100B形配筋図

S=1/20

正面図



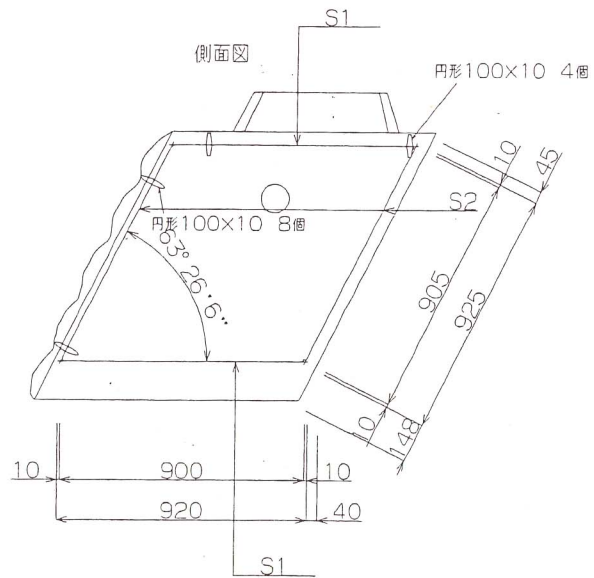
背面図



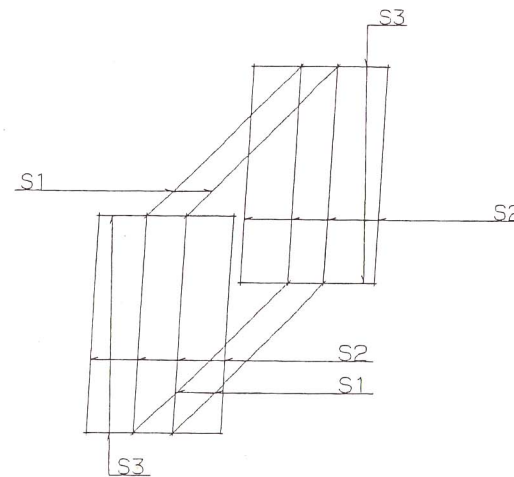
鉄筋表

種別	径 mm	長さ m	本数	総長 m	単位質量 kg/m	質量 kg
S1	D10	0.920	4	3.680	0.560	2.061
S2	D10	0.925	8	7.400	0.560	4.144
S3	D10	0.520	4	2.080	0.560	1.165
合計						7.370

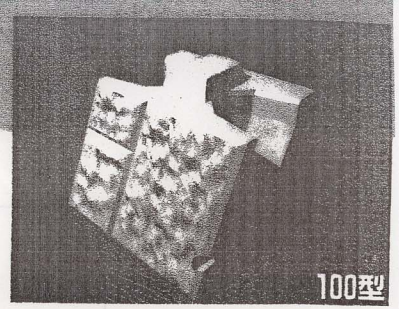
側面図



組立図



100型

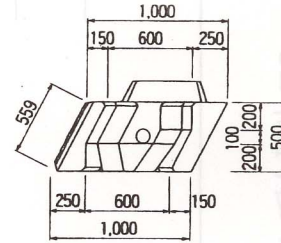
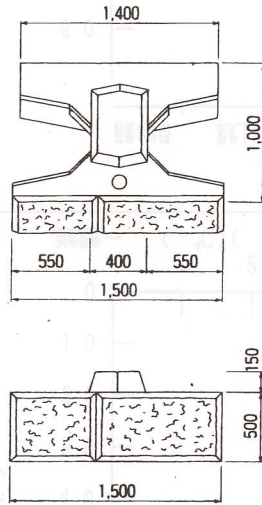


100型

C形
基本1/2

規格諸元

主要部寸法 高さ×幅×水平長(mm)	体積 (m ³)	参考質量 (kg)	胴込め材量 (m ³)	使用数 (個/m ²)
500 × 1,500 × 1,000	0.4648	1,069	0.285	—

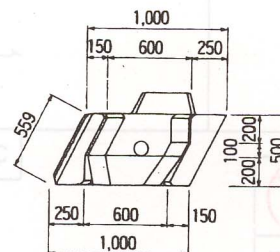
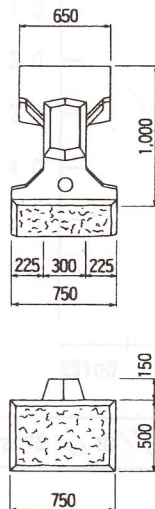


25

D形
端部1/2

規格諸元

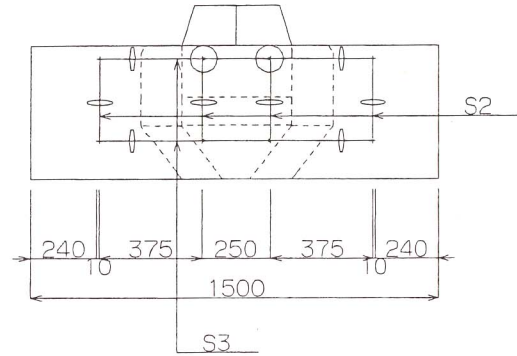
主要部寸法 高さ×幅×水平長(mm)	体積 (m ³)	参考質量 (kg)	胴込め材量 (m ³)	使用数 (個/m ²)
500 × 750 × 1,000	0.2388	549	0.136	—



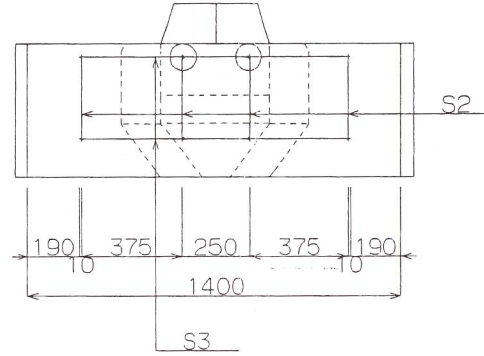
ホライズン100C形配筋図

S=1/20

正面図



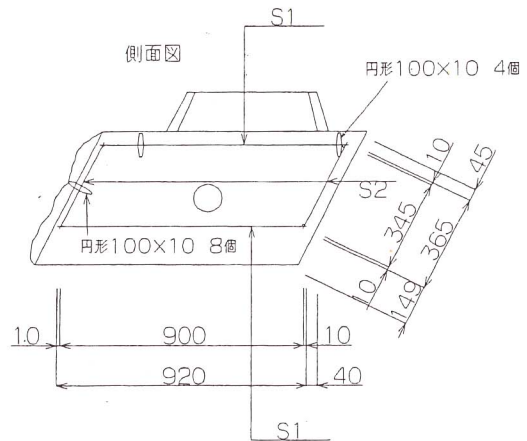
背面図



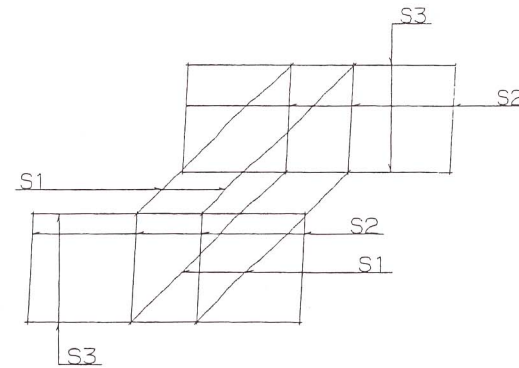
鉄筋表

種別	径 mm	長さ m	本数	総長 m	単位質量 kg/m	質量 kg
S1	D10	0.920	4	3.680	0.560	2.061
S2	D10	0.365	8	2.920	0.560	1.635
S3	D10	1.020	4	4.080	0.560	2.285
合計						5.981

側面図



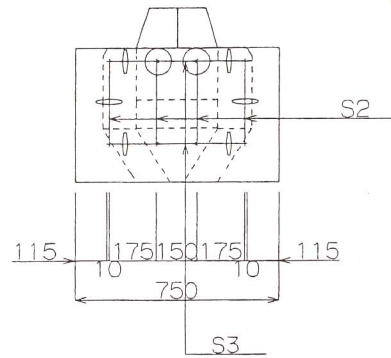
組立図



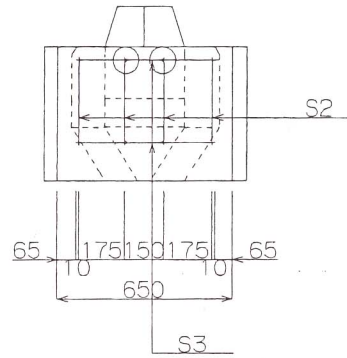
ホライズン100D形配筋図

S=1/20

正面図



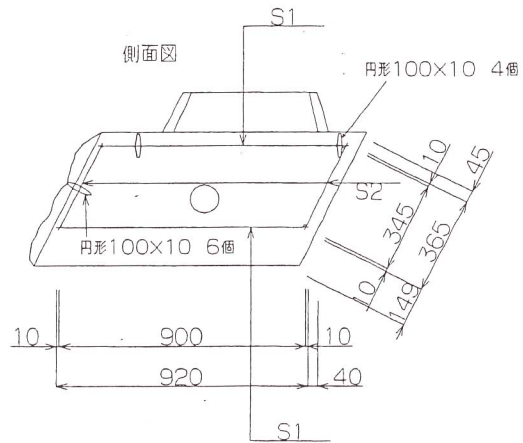
背面図



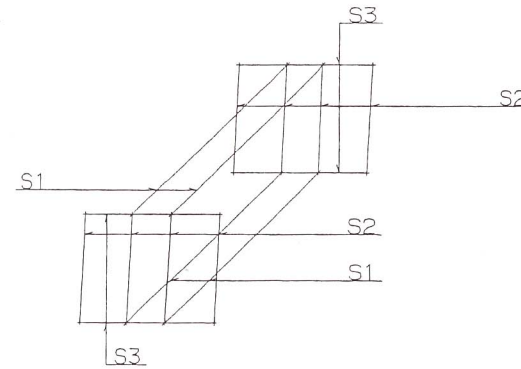
鉄筋表

種別	径 mm	長さ m	本数	総長 m	単位質量 kg/m	質量 kg
S1	D10	0.920	4	3.680	0.560	2.061
S2	D10	0.365	8	2.920	0.560	1.635
S3	D10	0.520	4	2.080	0.560	1.165
合計						4.861

側面図

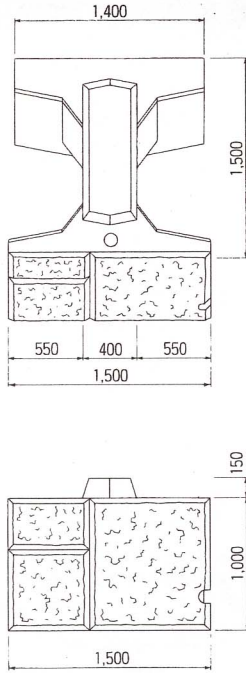


組立図



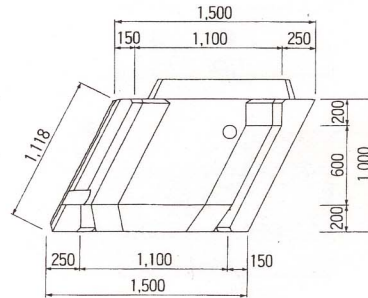
150型

A形 基本

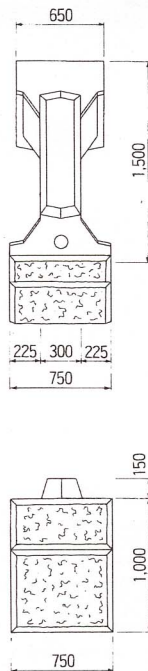


規格諸元

主要部寸法 高さ×幅×水平長(mm)	体積 (m ³)	参考質量 (kg)	胴込め材量 (m ³)	使用数 (個/m ²)
1,000 × 1,500 × 1,500	1.1306	2,600	1.128	0.596

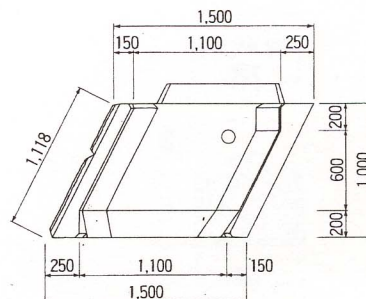


B形 端部



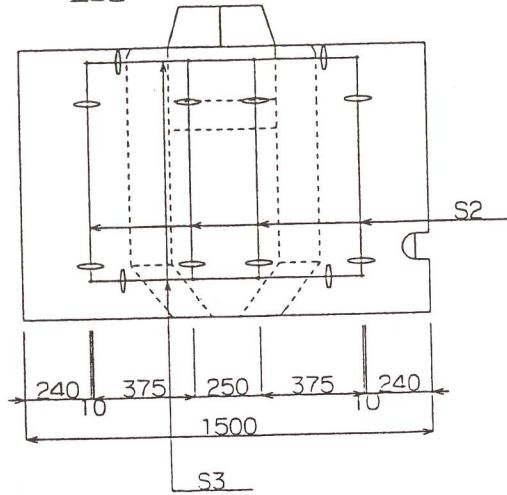
規格諸元

主要部寸法 高さ×幅×水平長(mm)	体積 (m ³)	参考質量 (kg)	胴込め材量 (m ³)	使用数 (個/m ²)
1,000 × 750 × 1,500	0.6394	1,470	0.486	-

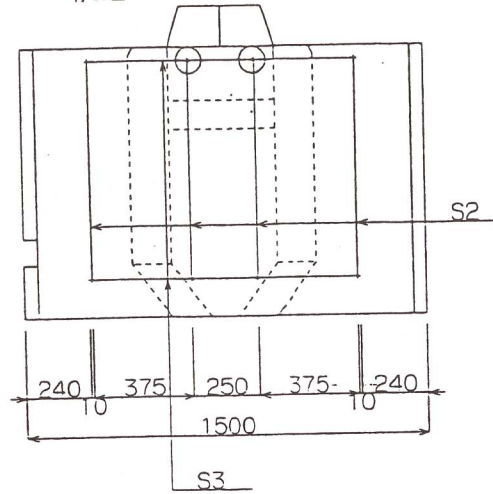


ホライズン150A形配筋図
S=1/20

正面図



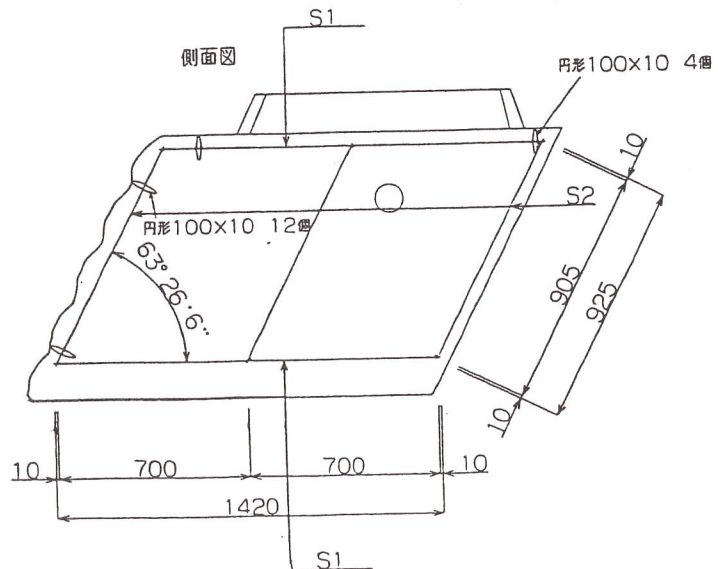
背面図



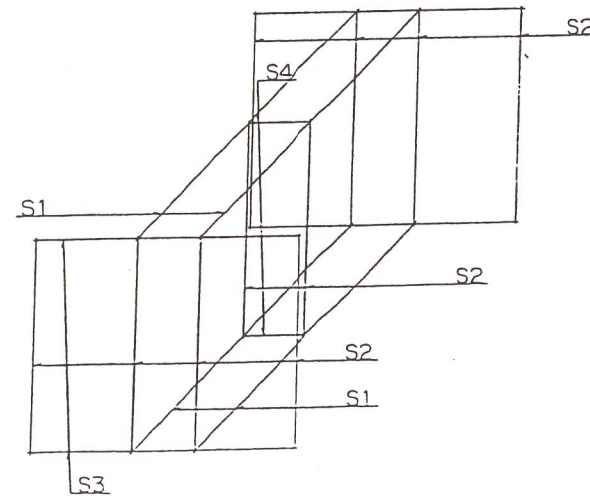
鉄筋表

種別	径 mm	長さ m	本数	総長 m	単位質量 kg/m	質量 kg
S1	D10	1.420	4	5.680	0.560	3.181
S2	D10	0.925	10	9.250	0.560	5.180
S3	D10	1.020	4	4.080	0.560	2.285
S4	D10	0.270	2	0.540	0.560	0.302
合計						10.948

側面図

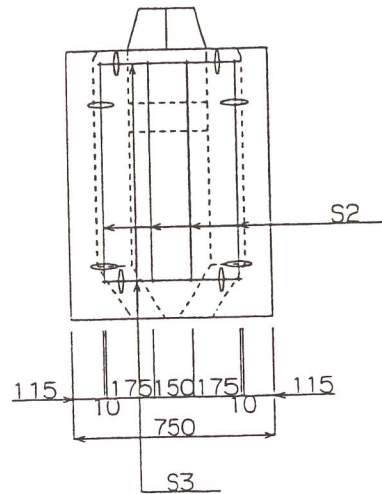


組立図

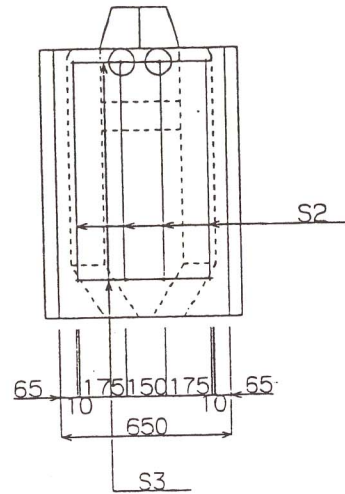


ホライズン150B形配筋図
S=1/20

正面図



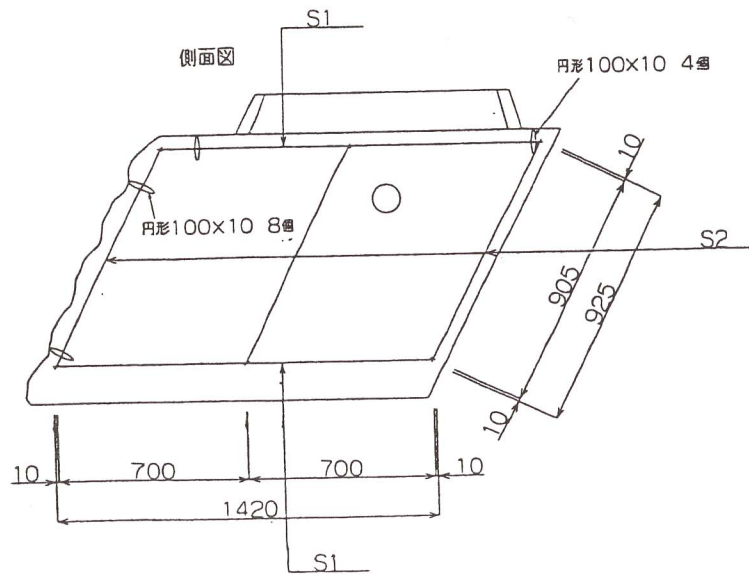
背面図



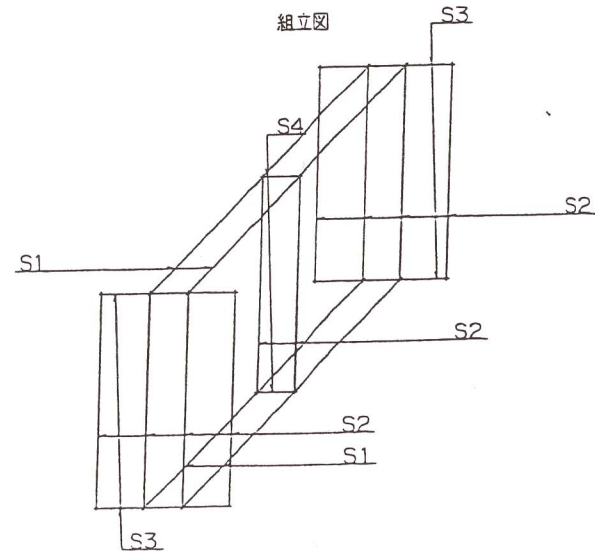
鉄筋表

種別	径 mm	長さ m	本数	総長 m	単位質量 kg/m	質量 kg
S1	Ø10	1.420	4	5.680	0.560	3.181
S2	Ø10	0.925	10	9.250	0.560	5.180
S3	Ø10	0.520	4	2.080	0.560	1.165
S4	Ø10	0.170	2	0.340	0.560	0.190
合計						9.716

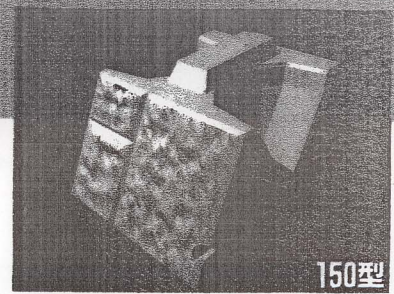
側面図



組立図



150型

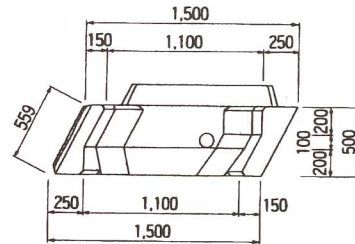
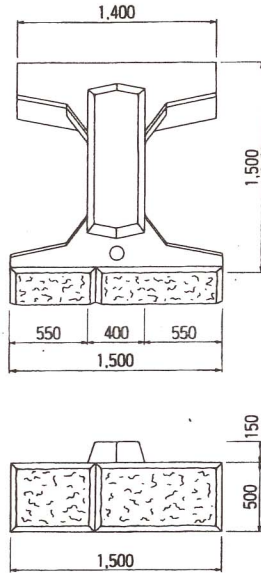


150型

C形
基本1/2

規格諸元

主要部寸法 高さ×幅×水平長(mm)	体積 (m ³)	参考質量 (kg)	網込め材量 (m ²)	使用数 (個/m ²)
500 × 1,500 × 1,500	0.5838	1,342	0.541	—

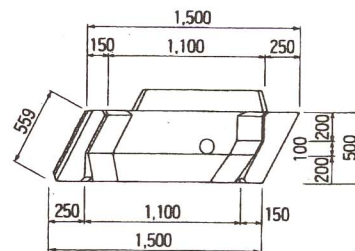
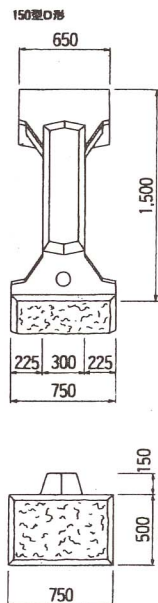


25

D形
端部1/2

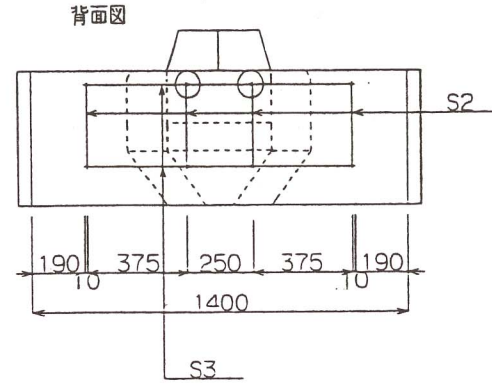
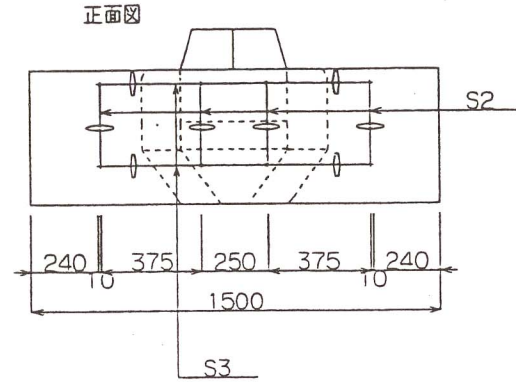
規格諸元

主要部寸法 高さ×幅×水平長(mm)	体積 (m ³)	参考質量 (kg)	網込め材量 (m ²)	使用数 (個/m ²)
500 × 750 × 1,500	0.3266	751	0.286	—



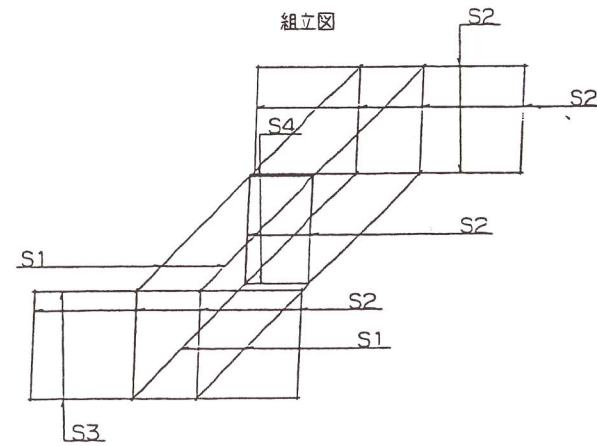
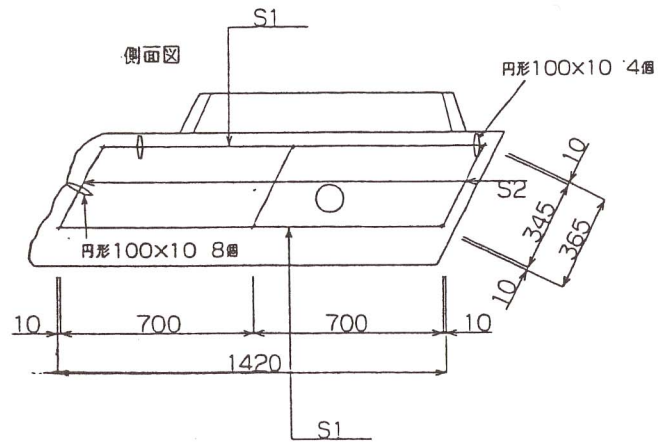
ホライズン150C形配筋図

S-1/20



鉄筋表

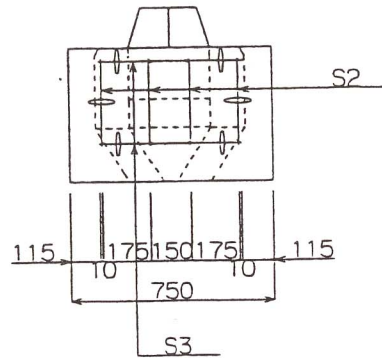
種別	径 mm	長さ m	本数	総長 m	単位質量 kg/m	質量 kg
S1	D10	1.420	4	5.680	0.560	3.181
S2	D10	0.365	10	3.650	0.560	2.044
S3	D10	1.020	4	4.080	0.560	2.285
S4	D10	0.270	2	0.540	0.560	0.302
合計						7.812



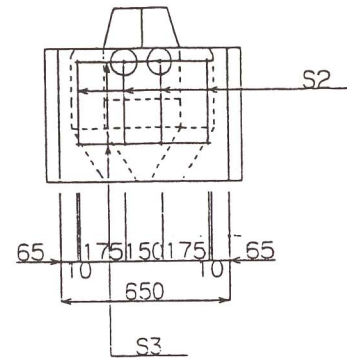
ホライズン150D形配筋図

S=1/20

正面図



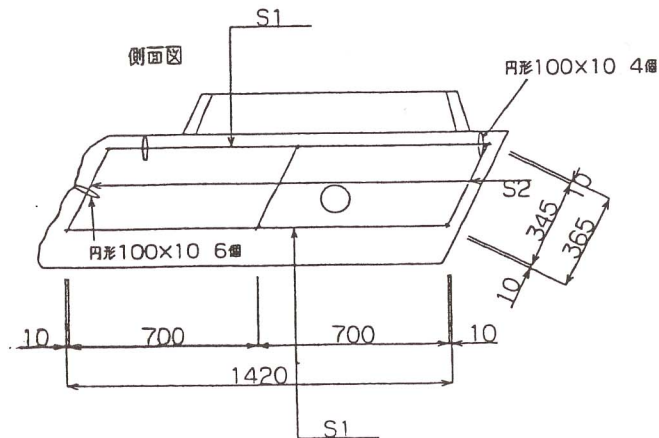
背面図



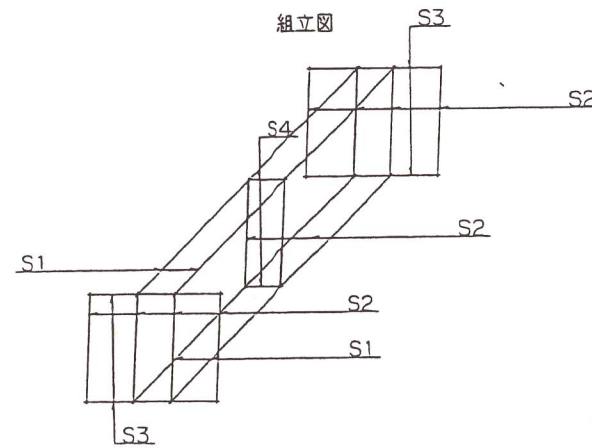
鉄筋表

種別	径 mm	長さ m	本数	総長 m	単位質量 kg/m	質量 kg
S1	D10	1.420	4	5.680	0.560	3.181
S2	D10	0.365	10	3.650	0.560	2.044
S3	D10	0.520	4	2.080	0.560	1.165
S4	D10	0.170	2	0.340	0.560	0.190
合計						6.580

側面図

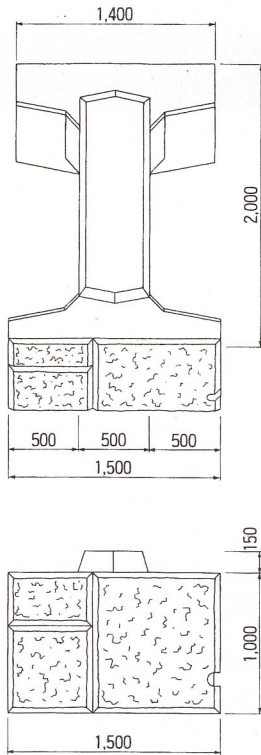


組立図



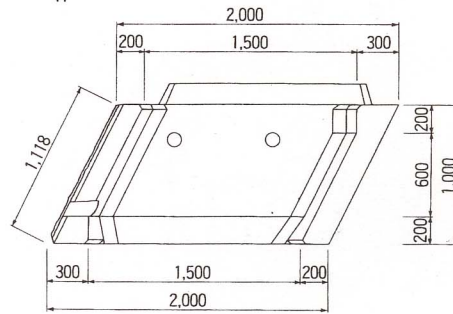
200型

A形 基本

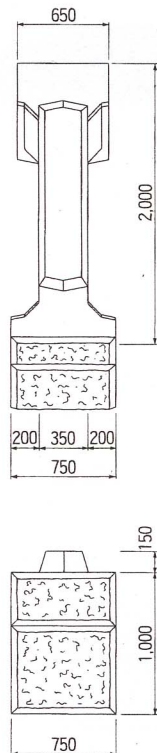


規格諸元

主要部寸法 高さ×幅×水平長(mm)	体積 (m ³)	参考質量 (kg)	胴込め材量 (m ²)	使用数 (個/m ²)
1,000 × 1,500 × 2,000	1.5494	3,563	1.453	0.596

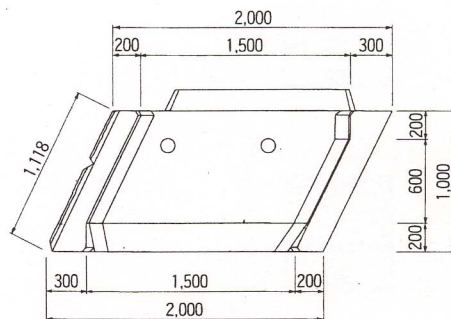


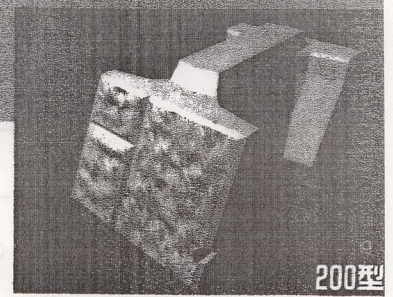
B形 端部



規格諸元

主要部寸法 高さ×幅×水平長(mm)	体積 (m ³)	参考質量 (kg)	胴込め材量 (m ²)	使用数 (個/m ²)
1,000 × 750 × 2,000	0.8870	2,040	0.610	-

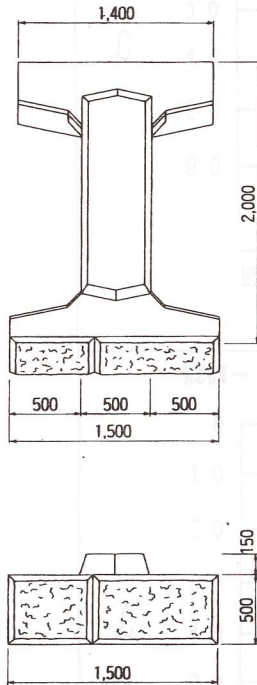




200型

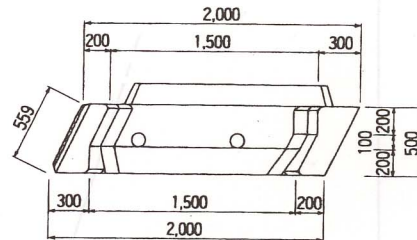
200型

C形
基本1/2



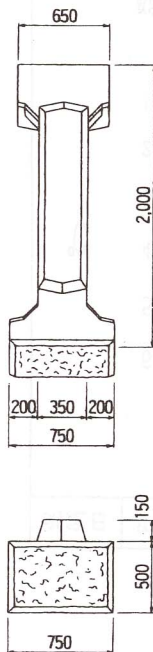
規格諸元

主要部寸法 高さ×幅×水平長(mm)	体積 (m ³)	参考質量 (kg)	網込め材量 (m ³)	使用数 (個/m ²)
500 × 1,500 × 2,000	0.7980	1,835	0.696	-



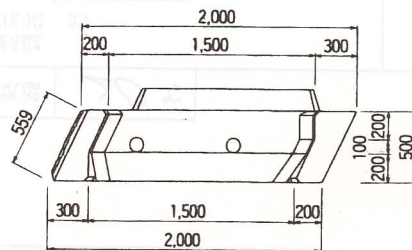
25

D形
端部1/2



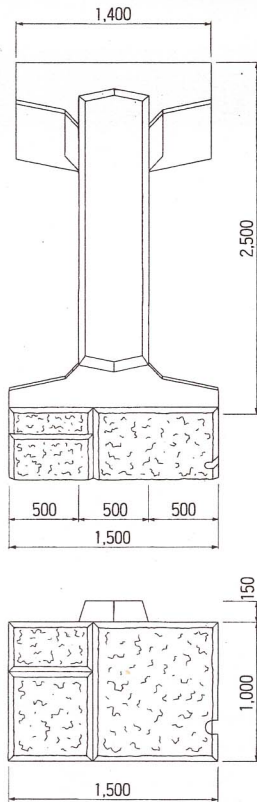
規格諸元

主要部寸法 高さ×幅×水平長(mm)	体積 (m ³)	参考質量 (kg)	網込め材量 (m ³)	使用数 (個/m ²)
500 × 750 × 2,000	0.4518	1,039	0.294	-



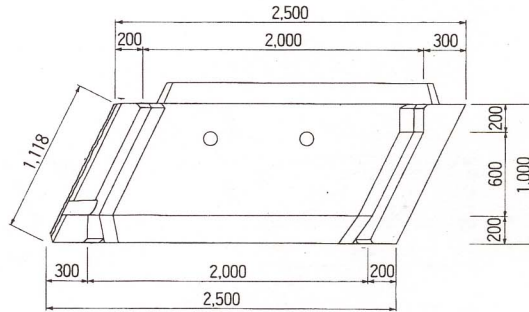
250型

A形 基本

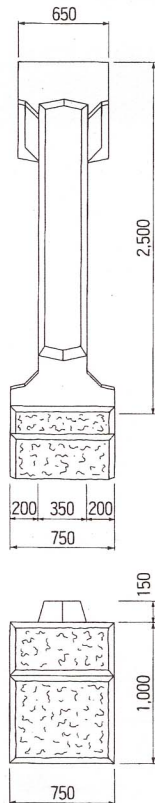


規格諸元

主要部寸法 高さ×幅×水平長(mm)	体積 (m ³)	参考質量 (kg)	胴込め材量 (m ³)	使用数 (個/m ²)
1,000 × 1,500 × 2,500	1.8135	4,171	1.939	0.596

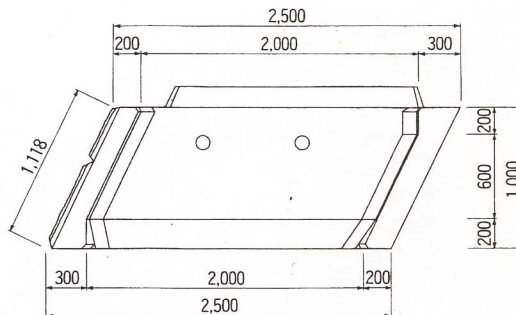


B形 端部

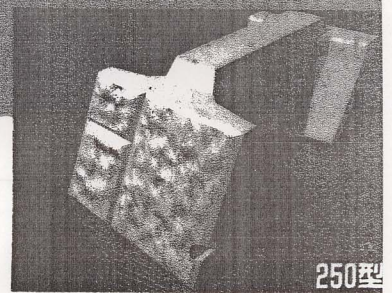


規格諸元

主要部寸法 高さ×幅×水平長(mm)	体積 (m ³)	参考質量 (kg)	胴込め材量 (m ³)	使用数 (個/m ²)
1,000 × 750 × 2,500	1.0699	2,460	0.802	-

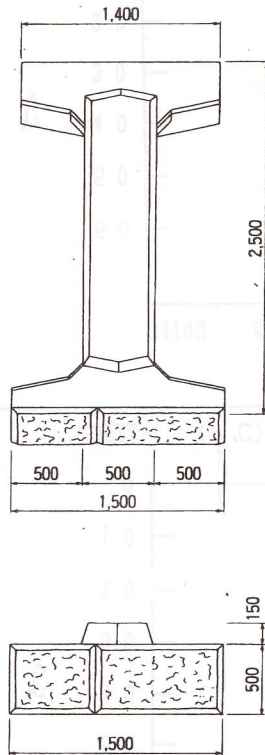


250型



250型

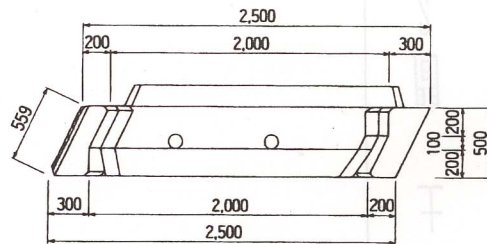
C形
基本1/2



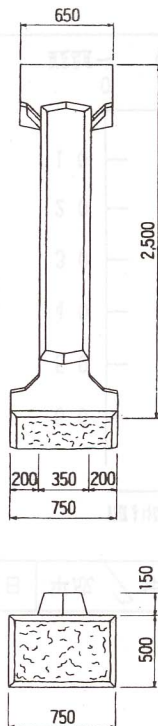
規格諸元

主要部寸法 高さ×幅×水平長(mm)	体積 (m ³)	参考質量 (kg)	網込め材量 (m ²)	使用数 (個/m ²)
500 × 1,500 × 2,500	0.9371	2,155	0.932	-

25



D形
端部1/2



規格諸元

主要部寸法 高さ×幅×水平長(mm)	体積 (m ³)	参考質量 (kg)	網込め材量 (m ²)	使用数 (個/m ²)
500 × 750 × 2,500	0.5472	1,258	0.386	-

