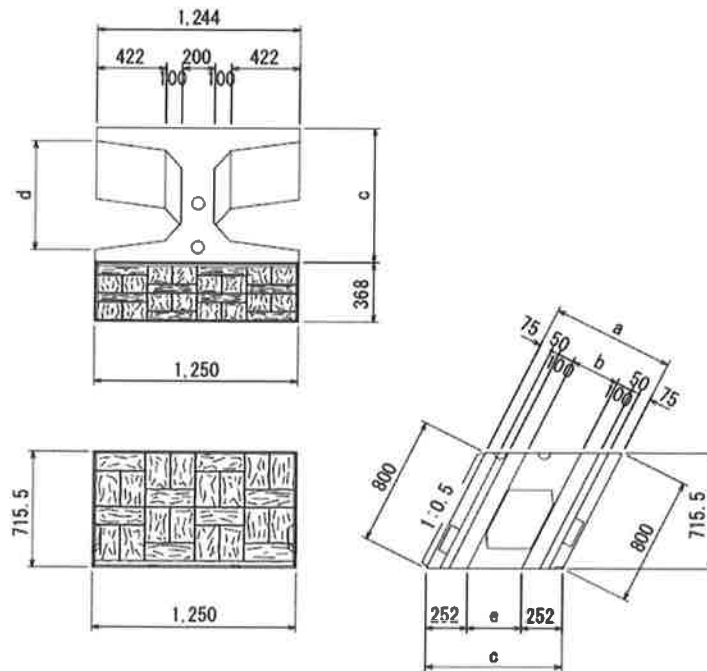
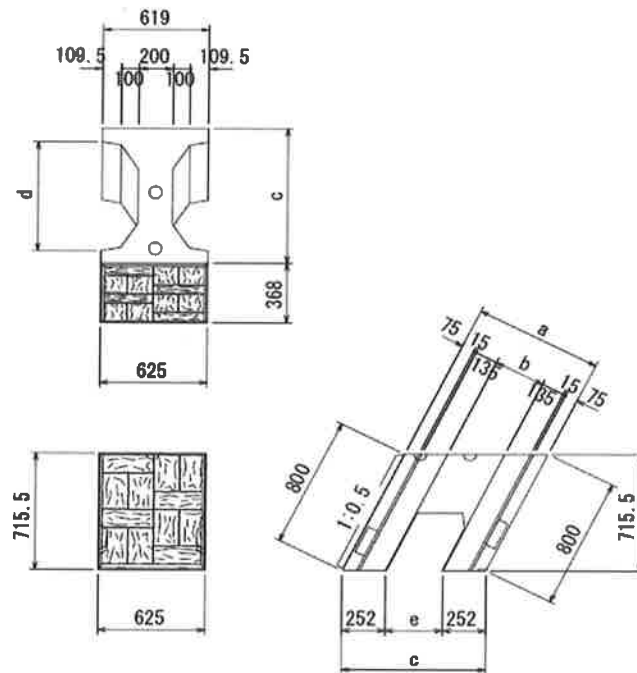


# KPブロック

## ■寸法図 A型



## ■寸法図 B型



### A型

| 呼称   | 寸法 (mm) |     |       |     |     | 参考質量 (kg) | 胴込量 (㎡) |
|------|---------|-----|-------|-----|-----|-----------|---------|
|      | a       | b   | c     | d   | e   |           |         |
| 750  | 750     | 300 | 839   | 671 | 335 | 699       | 0.466   |
| 1000 | 1,000   | 550 | 1,118 | 950 | 615 | 745       | 0.695   |

### B型

| 呼称   | 寸法 (mm) |     |       |     |     |     |     | 参考質量 (kg) | 胴込量 (㎡) |
|------|---------|-----|-------|-----|-----|-----|-----|-----------|---------|
|      | a       | b   | c     | d   | e   | f   | g   |           |         |
| 750  | 750     | 300 | 839   | 671 | 335 | 156 | 260 | 440       | 0.192   |
| 1000 | 1,000   | 550 | 1,118 | 950 | 615 | 435 | 540 | 490       | 0.297   |