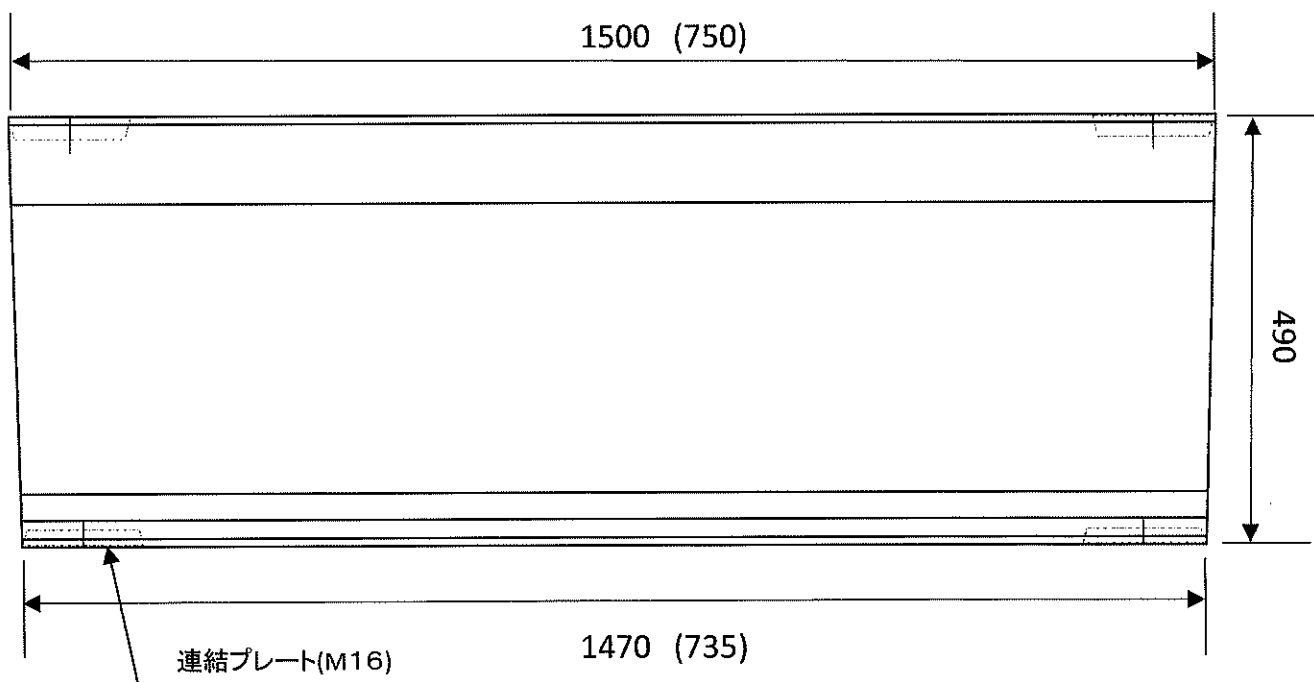
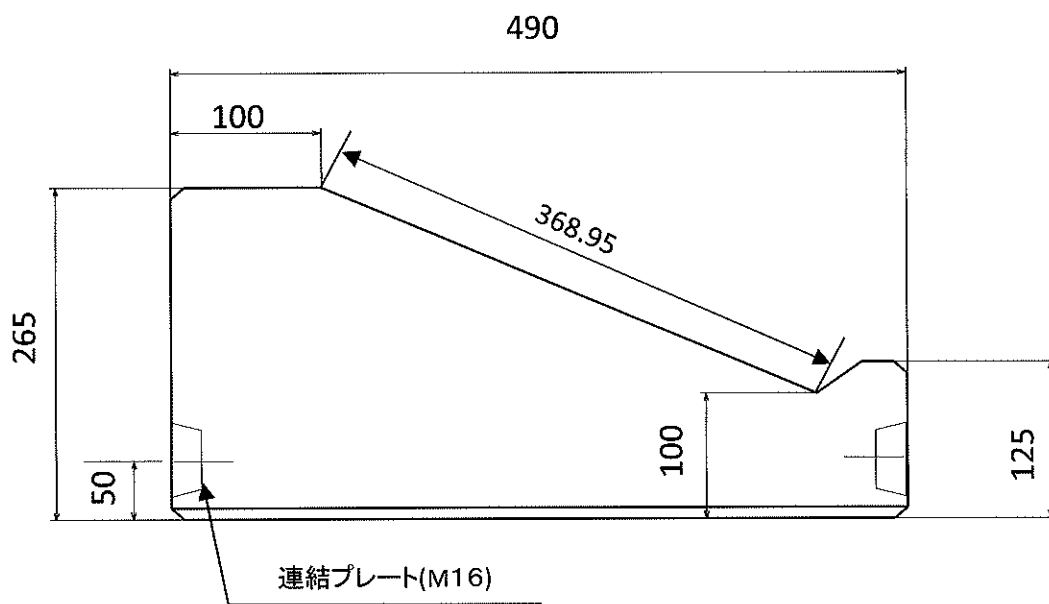


基礎ブロック 形状・寸法図

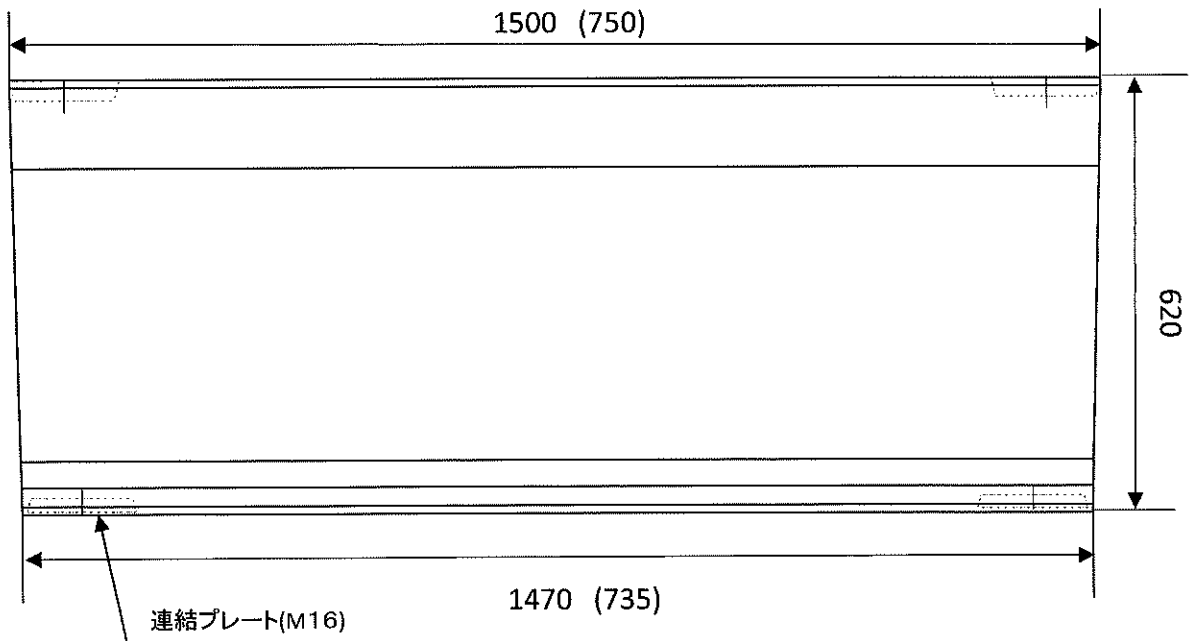
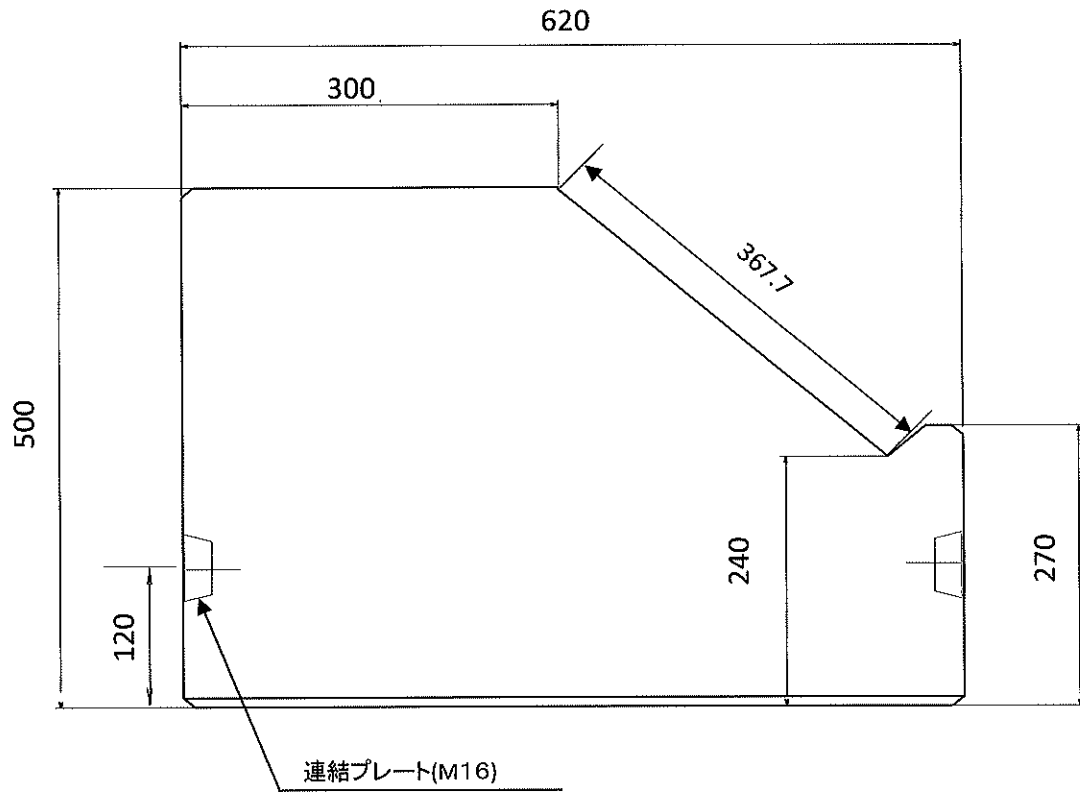
KB35-0.5-1.5(L=1500)・KB35-0.5-0.75(L=750)
 (控350-5分勾配用)



基礎ブロック 形状・寸法図

KB35-1.0-1.5(L=1500)・KB35-1.0-0.75(L=750)

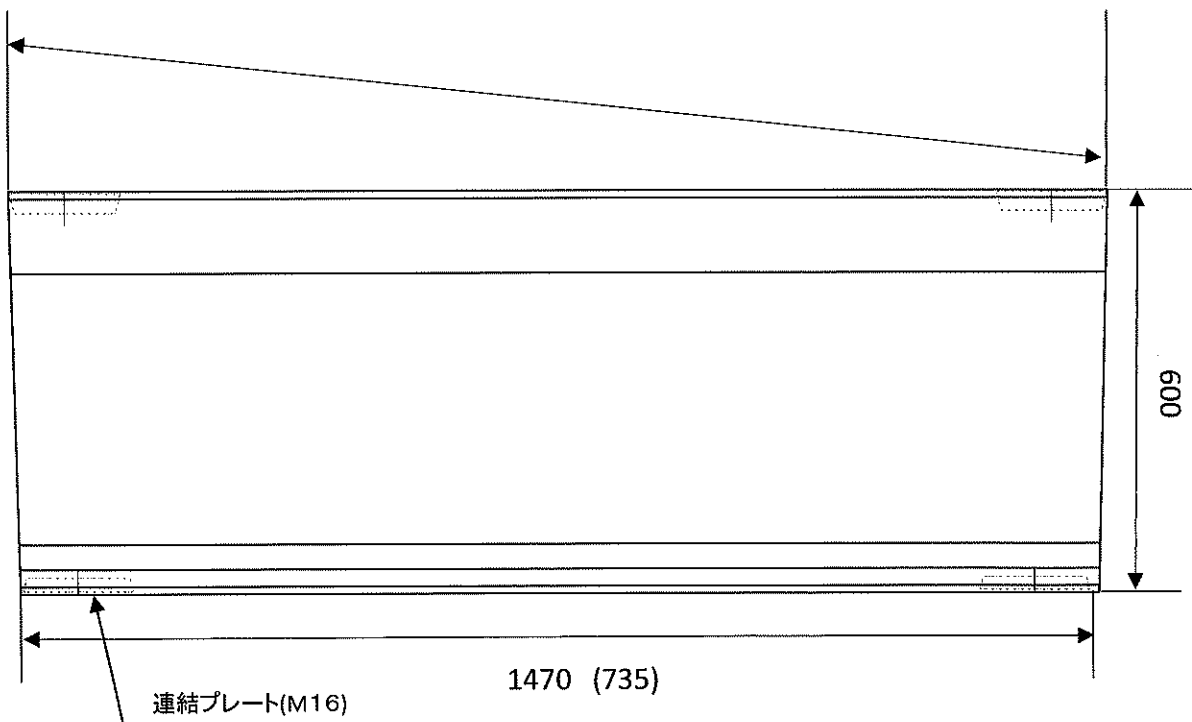
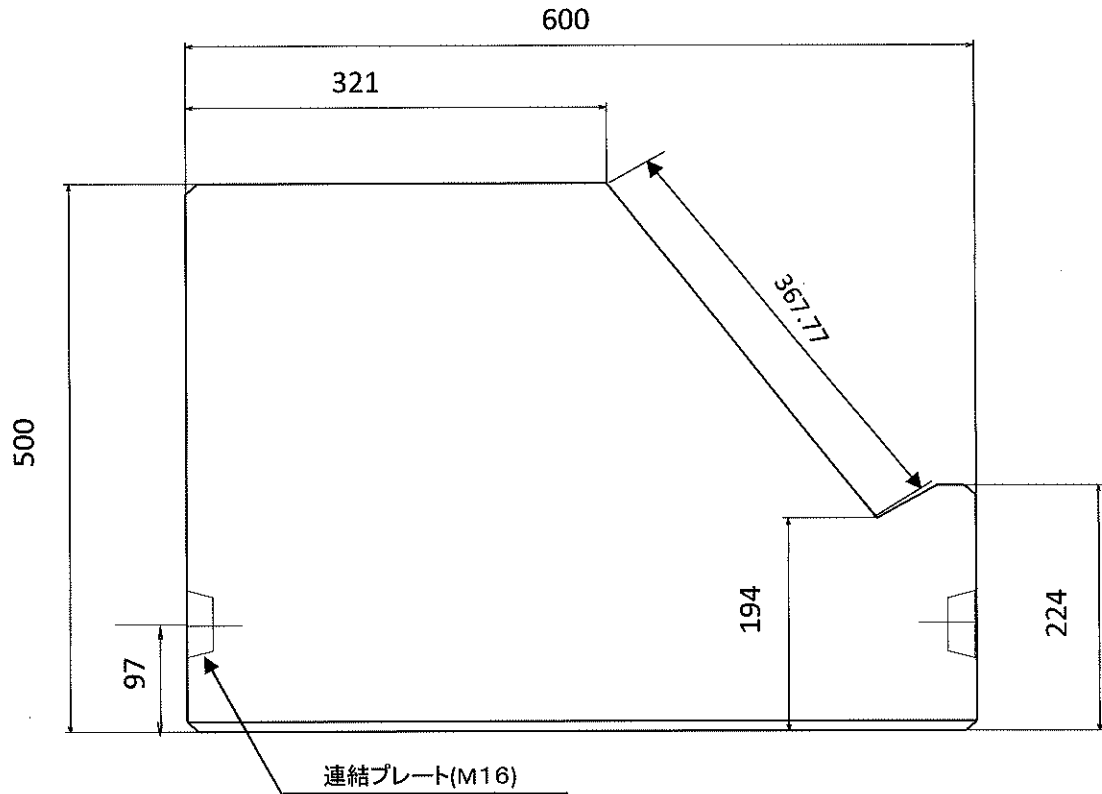
(控350-1割勾配用)



基礎ブロック 形状・寸法図

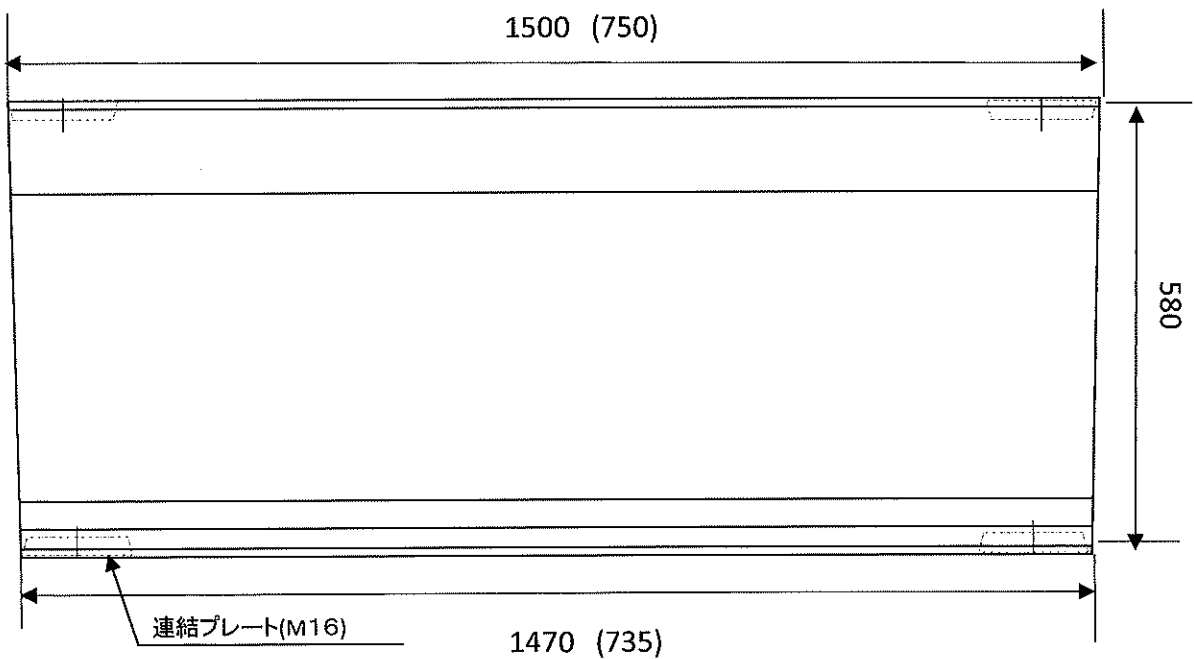
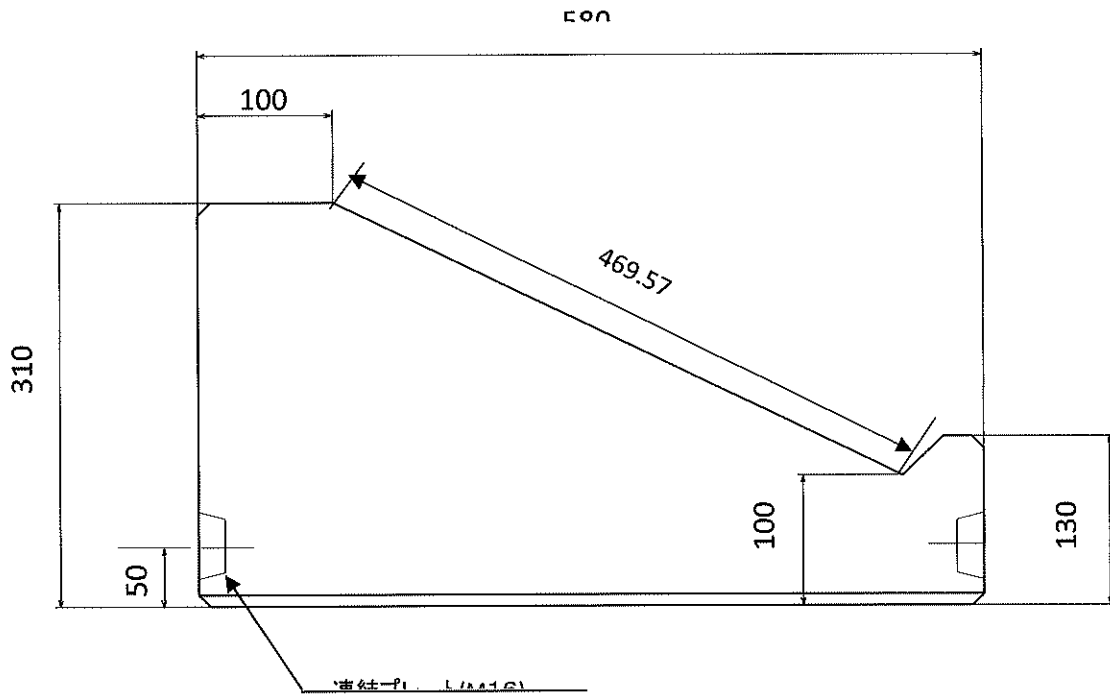
KB35-1.5-1.5(L=1500)・KB35-1.5-0.75(L=750)

(控350-1割5分勾配用)



基礎ブロック 形状・寸法図

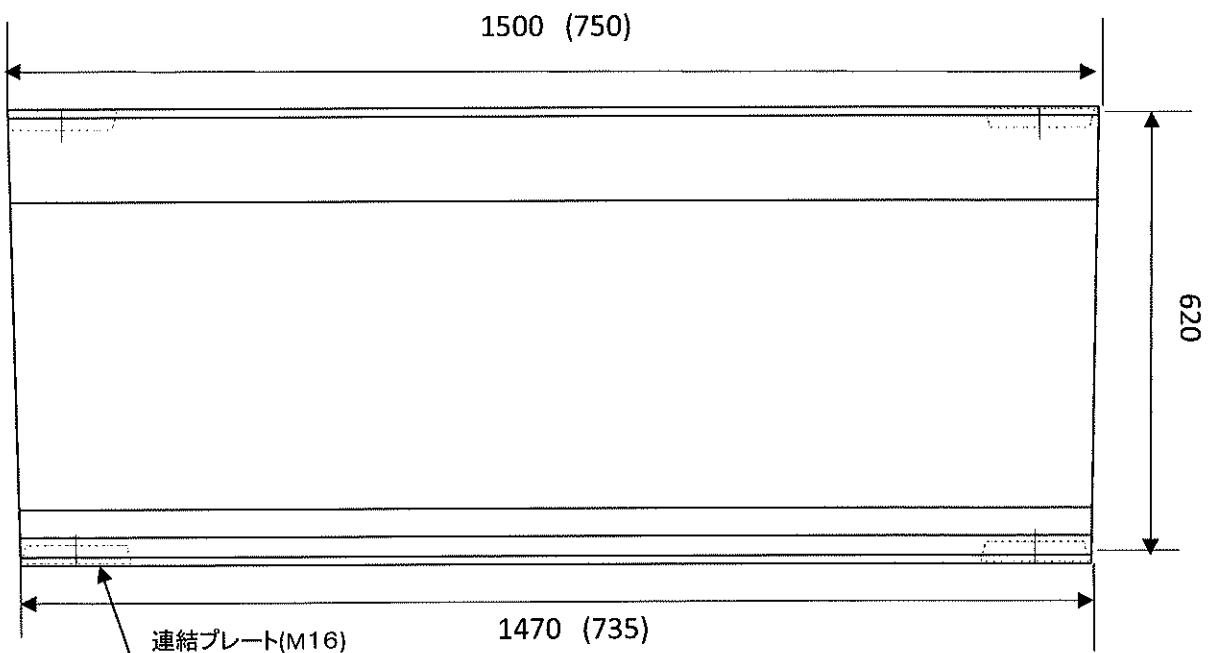
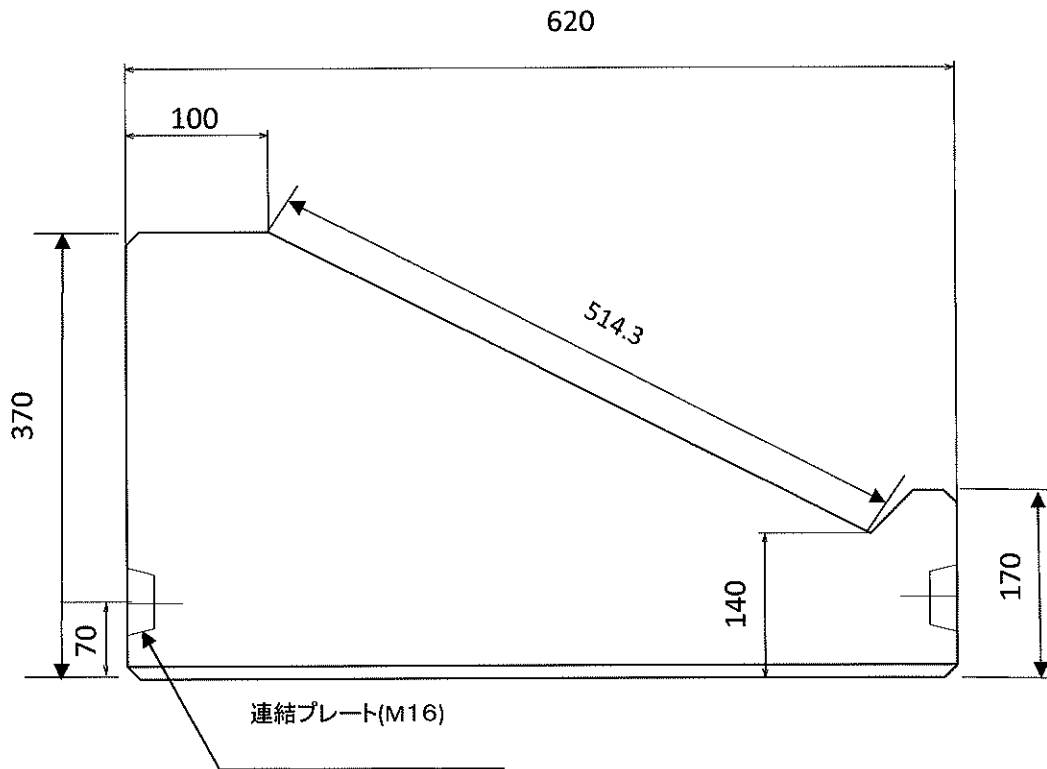
KB45-0.5-1.5(L=1500)・KB45-0.5-0.75(L=750)
 (控450-5分勾配用)



基礎ブロック 形状・寸法図

KB50-0.5-1.5(L=1500)・KB50-0.5-0.75(L=750)

(控500-5分勾配用)



基礎ブロック 形状・寸法図

KB55-0.5-1.5(L=1500)・KB55-0.5-0.75(L=750)

(控550-5分勾配用)

