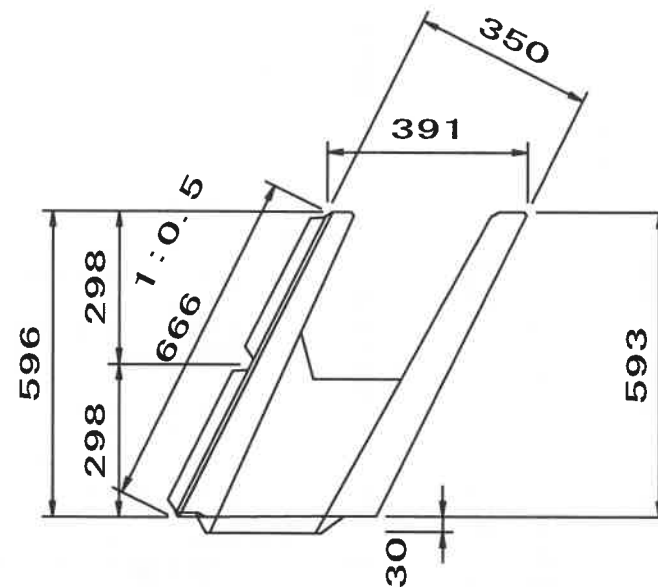
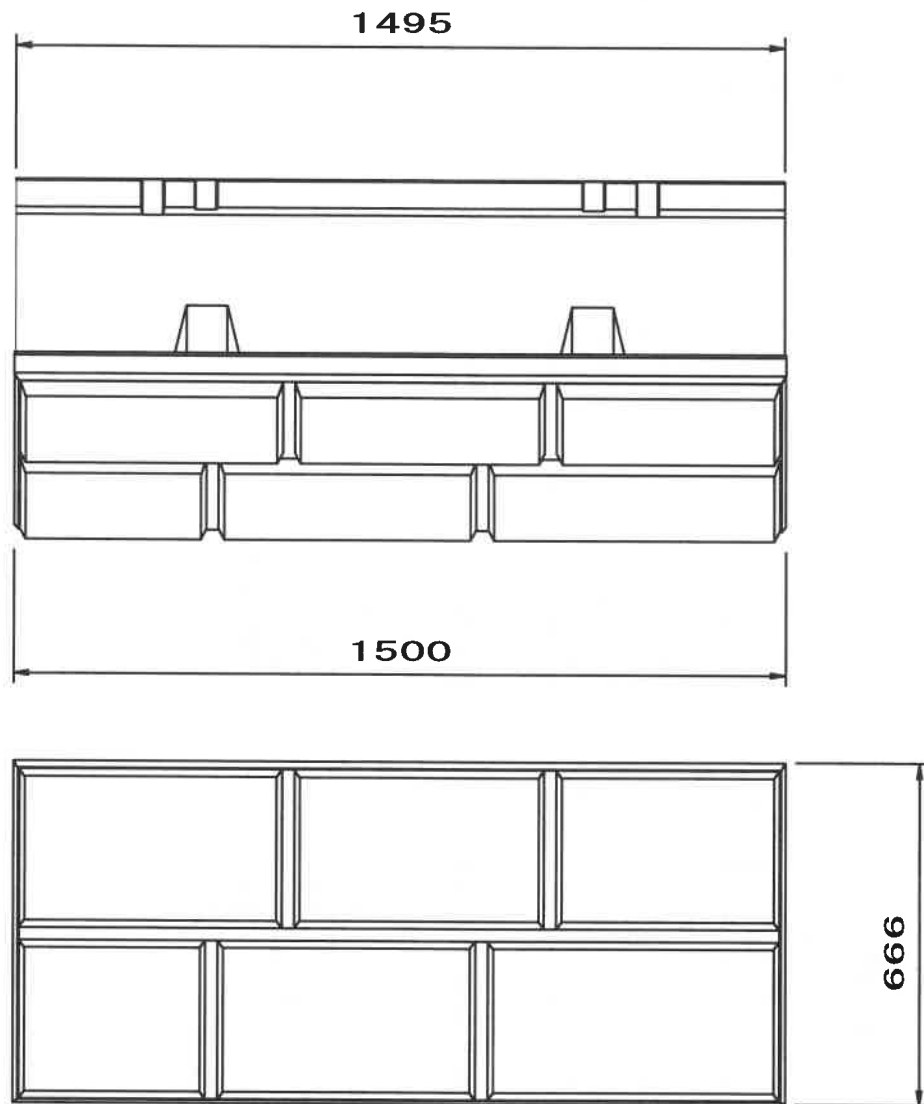


# エコブロック 350A

(基本型)

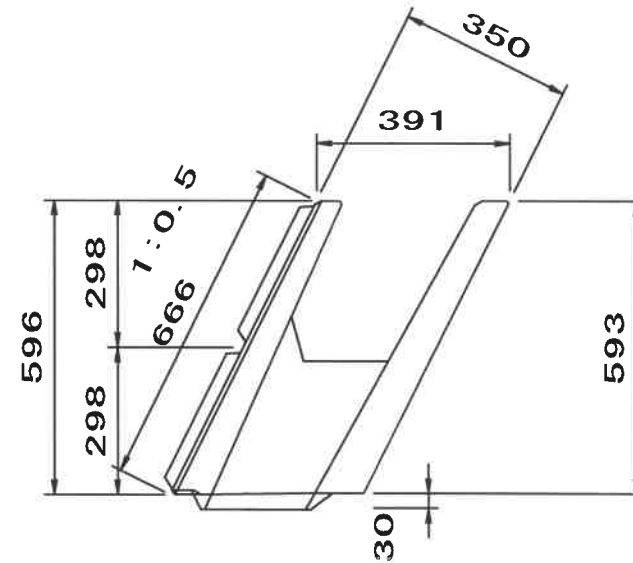
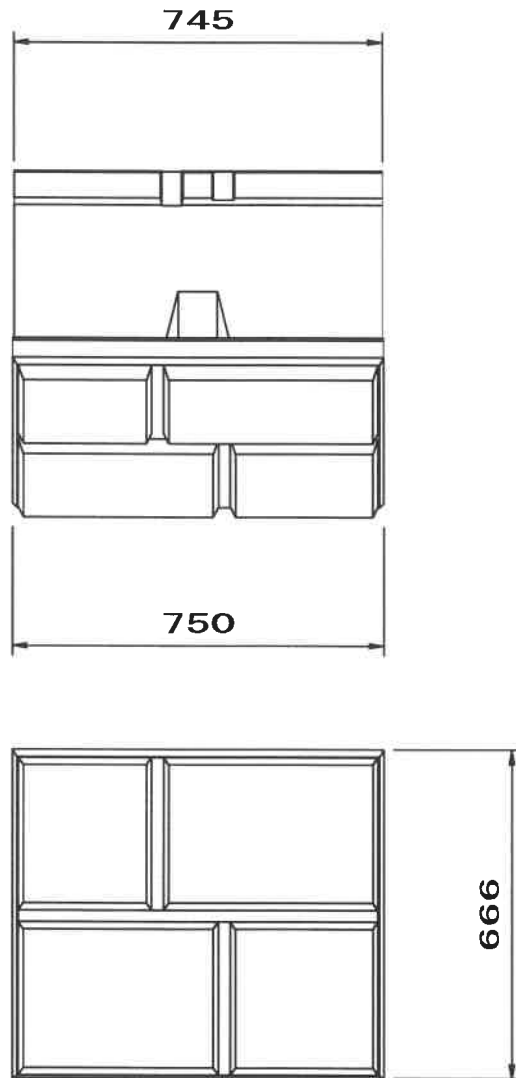


参考重量: 394kg

名称	エコブロック	規格	350A (666H × 350 × 1500)	製図	2022. 04. 01	承認		検図		作図		株式会社 きたむら
----	--------	----	--------------------------	----	--------------	----	--	----	--	----	--	-----------

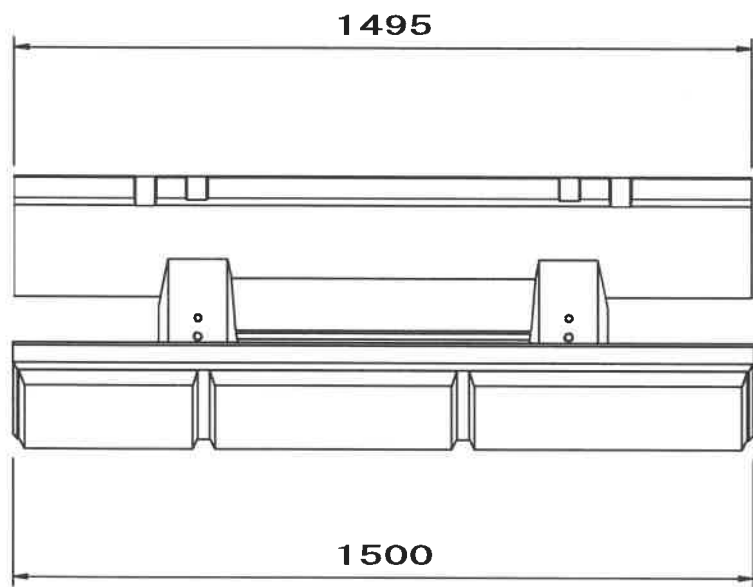
# エコブロック 350B

(たて半丁)



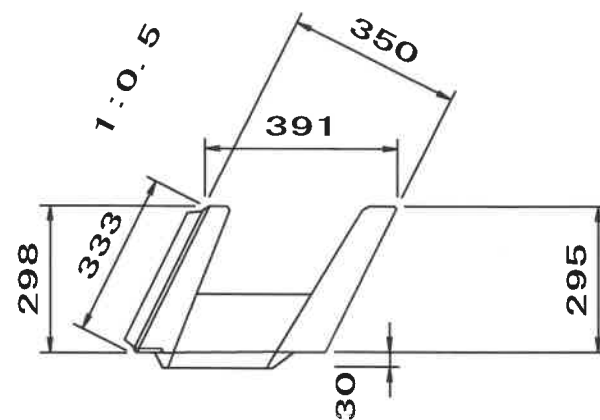
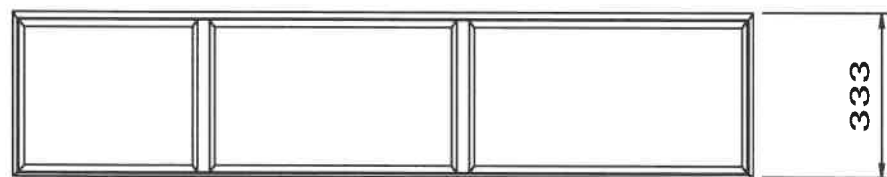
参考重量: 200kg

名称	エコブロック	規格	350B (666H × 350 × 750)	製図	2022. 04. 01	承認		検図		作図		株式会社 きたむら
----	--------	----	-------------------------	----	--------------	----	--	----	--	----	--	-----------



# エコブロック 350C

(よこ半丁)



参考重量: 200kg

名称	エコブロック	規格	350C (333H × 350 × 1500)	製図	2022. 04. 01	承認	検図	作図	株式会社 きたむら
----	--------	----	--------------------------	----	--------------	----	----	----	-----------