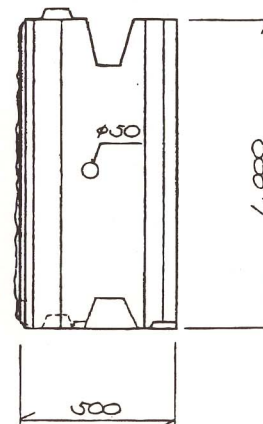
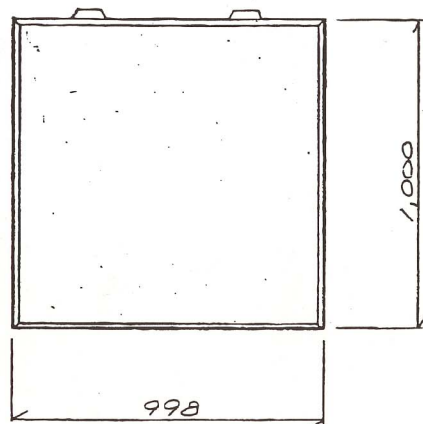
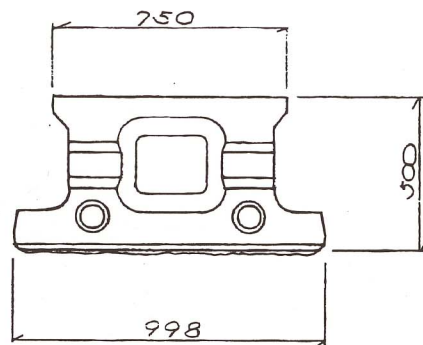
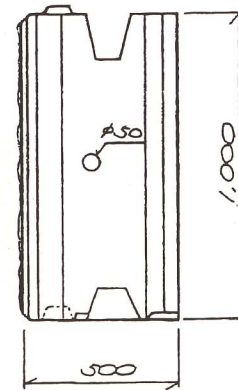
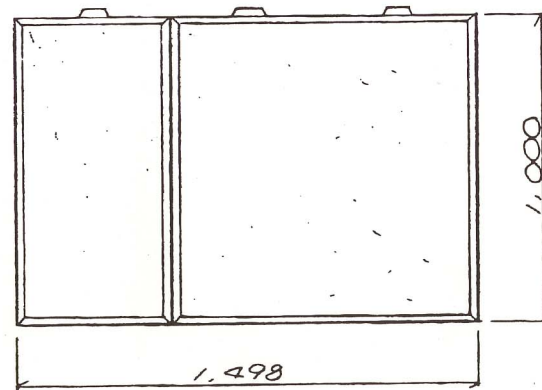
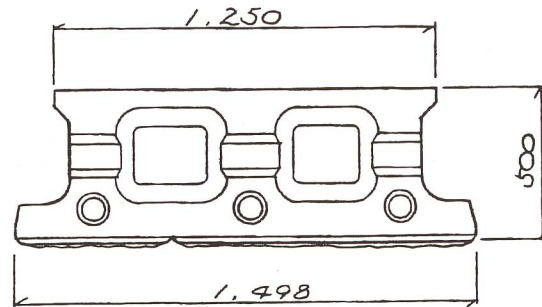


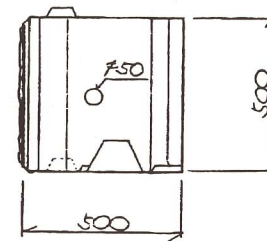
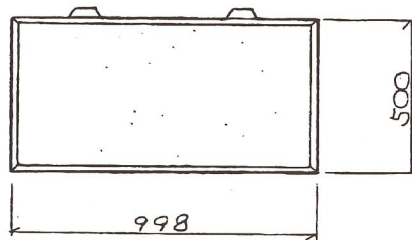
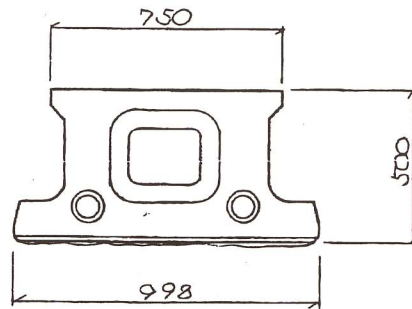
ナウロック50型 (A形)

V=0.3225m<sup>3</sup>  
W= 741kg

ナウロック50型 (B形)

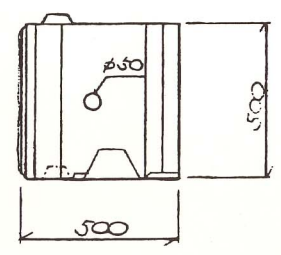
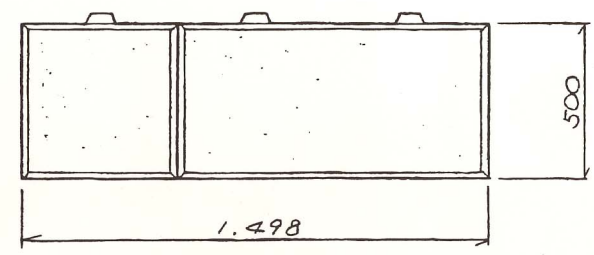
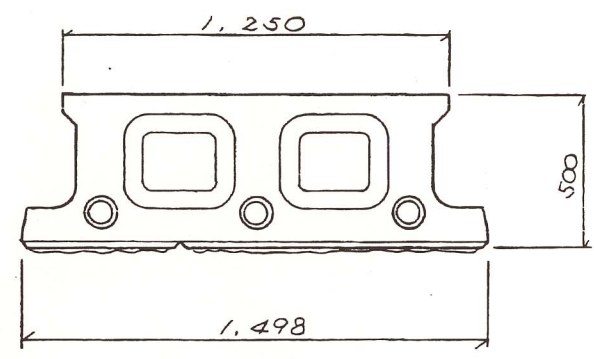
$$V = 0.5074 \text{ m}^3$$
$$W = 1.167 \text{ kg}$$

注 図面は左形ですが右形もあります。

ナウロック50型 (C形)

V=0.1611m<sup>3</sup>  
W= 370kg

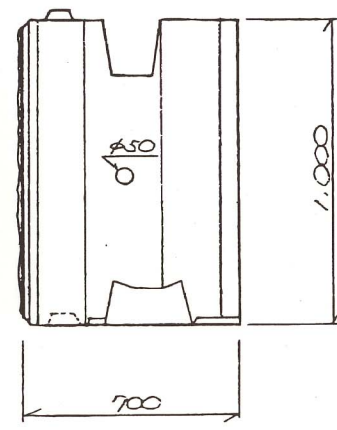
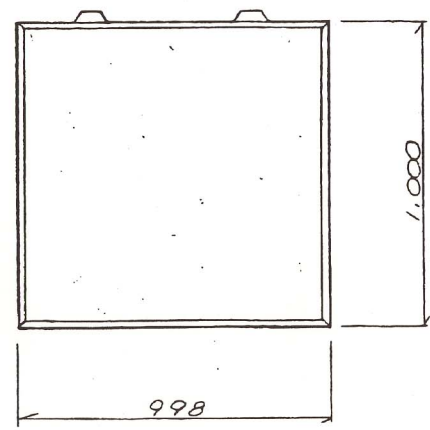
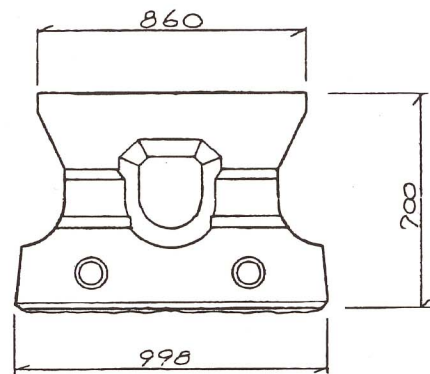
ナウロック50型 (D形)



V=0.2528m<sup>3</sup>  
W= 581kg

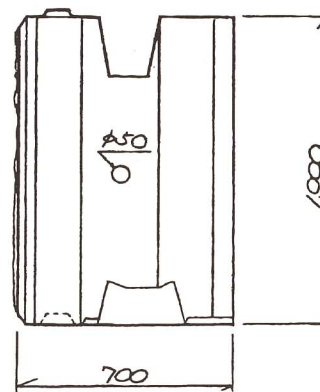
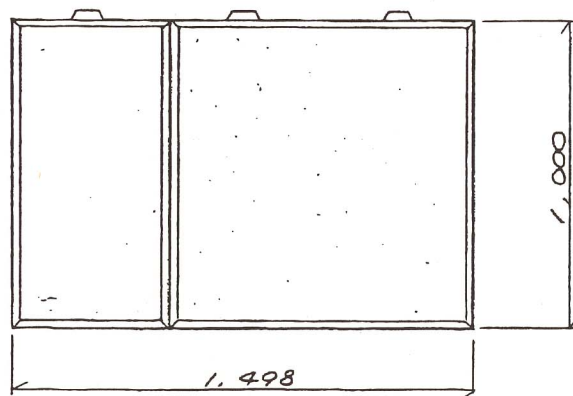
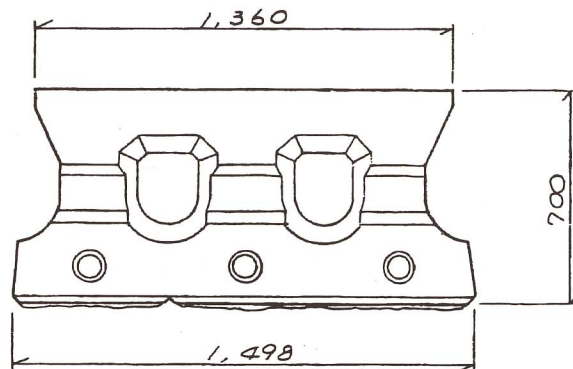
(注) 図面は左形ですが右形もあります。

ナウロック70型 (A形)



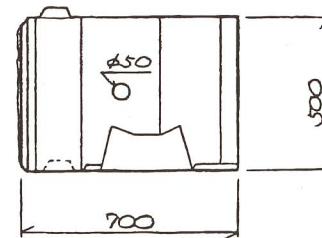
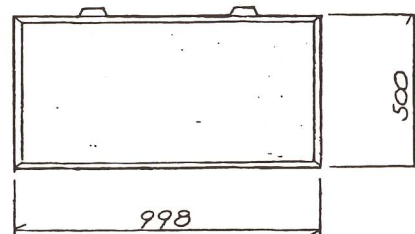
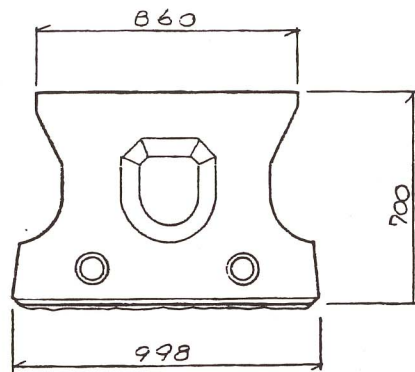
V=0.5077m<sup>3</sup>  
W= 1.167kg

ナウロック70型 (B形)



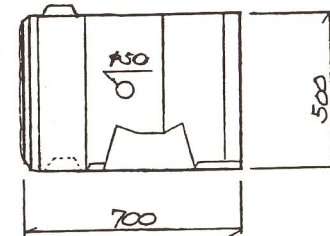
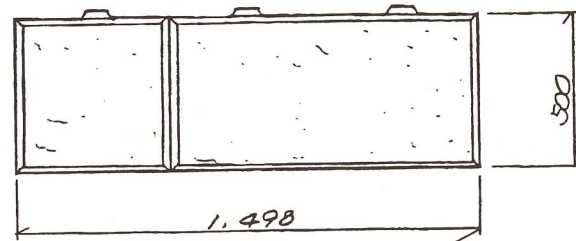
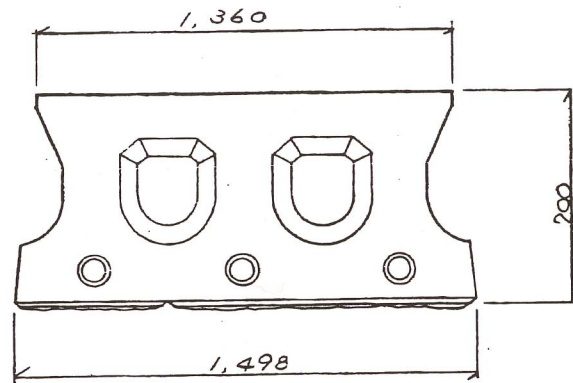
V=0.7878m<sup>3</sup>  
W= 1.811kg

注 図面は左形ですが右形もあります。

ナウロック70型 (C形)

$V = 0.2552\text{m}^3$   
 $W = 586\text{kg}$

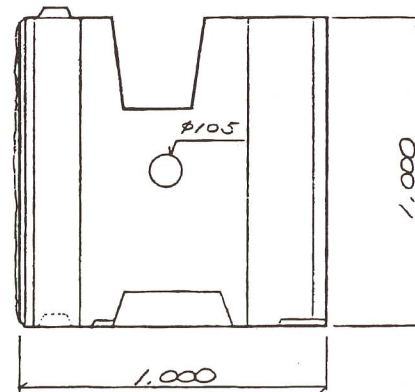
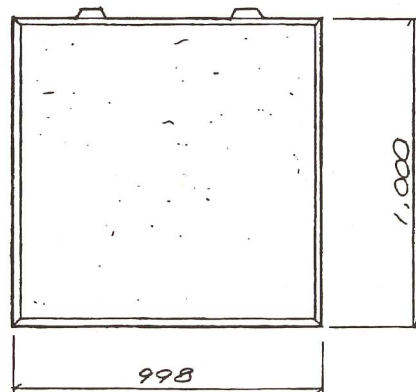
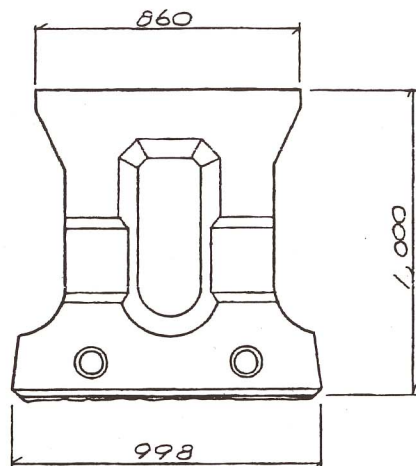
ナウロック70型 (D形)



V=0.3963m<sup>3</sup>  
W= 911kg

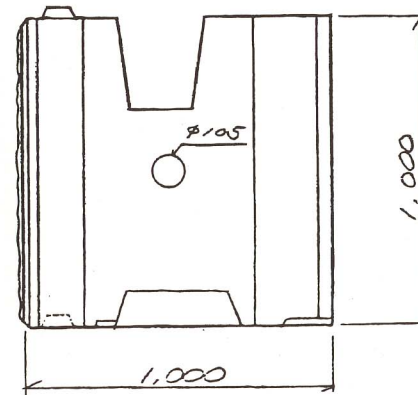
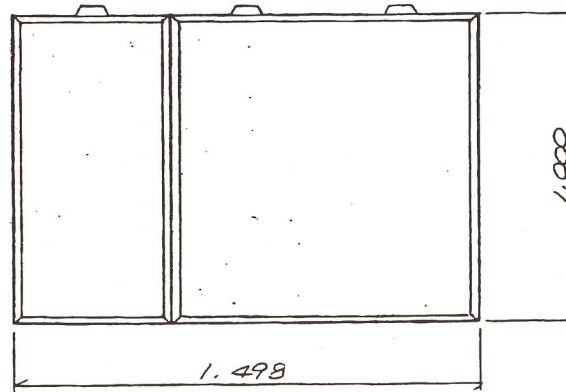
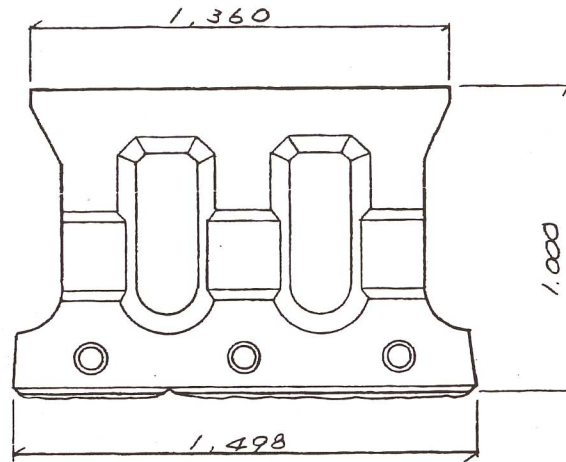
注 図面は左形ですが右形もあります。



ナウロック100型 (A形)

$V=0.6112\text{m}^3$   
 $W=1.405\text{kg}$

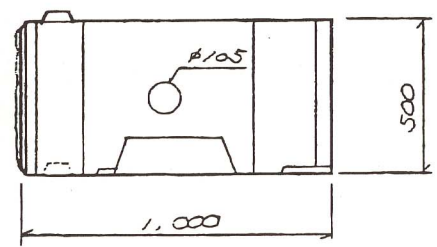
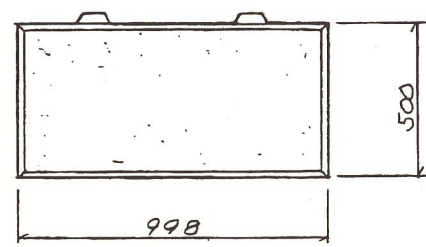
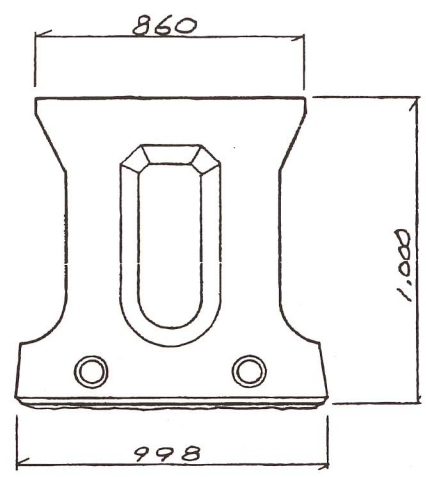
ナウロック100型 (B形)



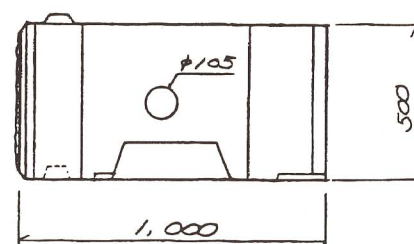
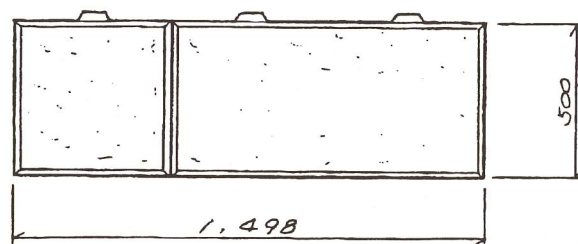
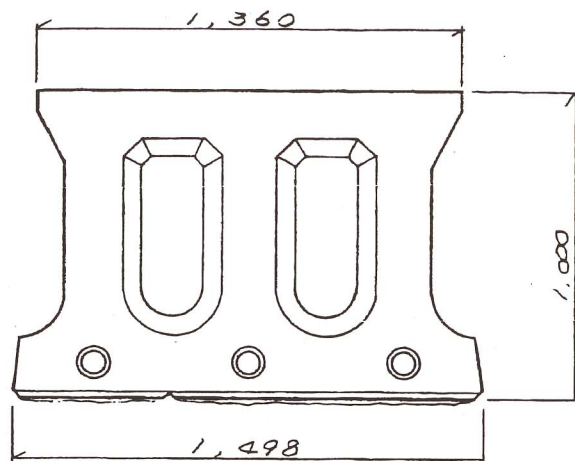
V=0.9513m<sup>3</sup>  
W= 2.187kg

② 図面は左形ですが右形もあります。

ナウロック100型 (C形)

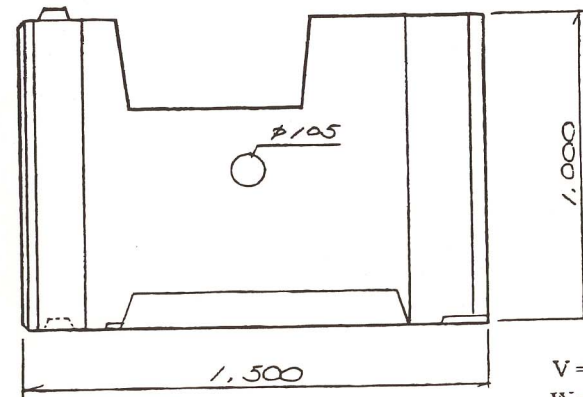
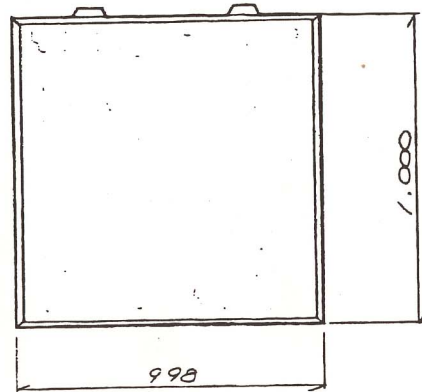
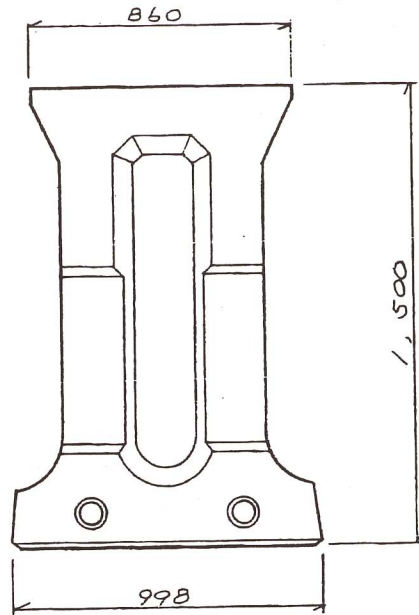


V=0.3139m<sup>3</sup>  
W= 721kg

ナウロック100型 (D形)

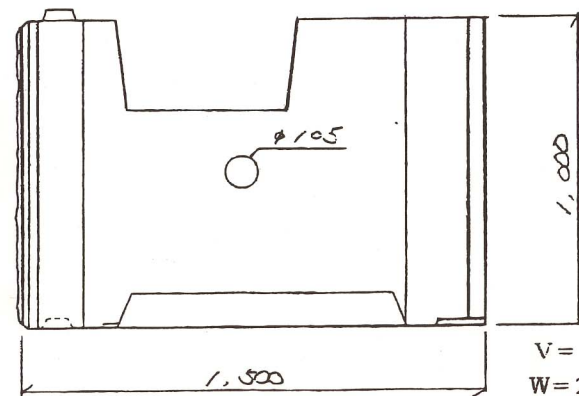
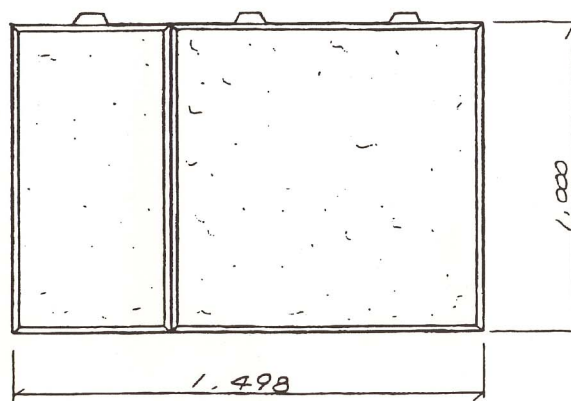
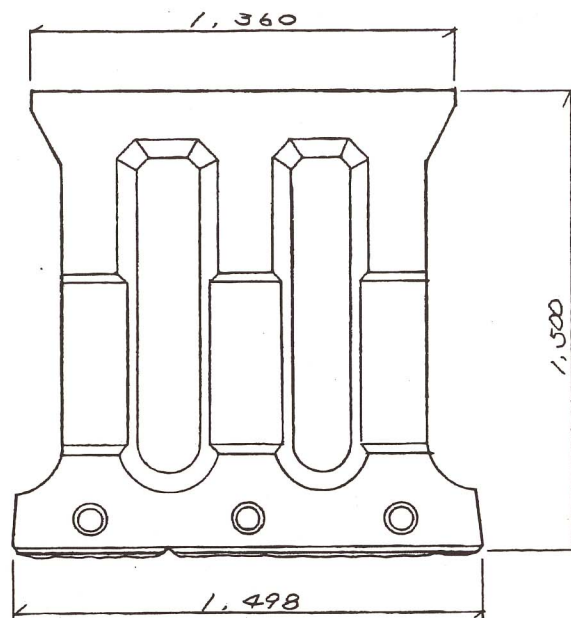
$V=0.4875\text{m}^3$   
 $W=1.121\text{kg}$

(注) 図面は左形ですが右形もあります。

ナウロック150型 (A形)

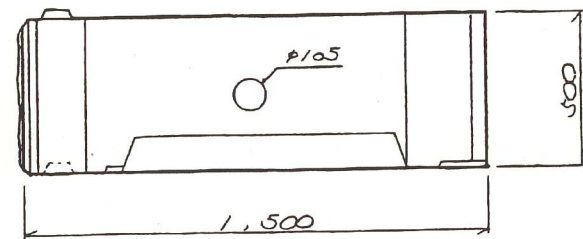
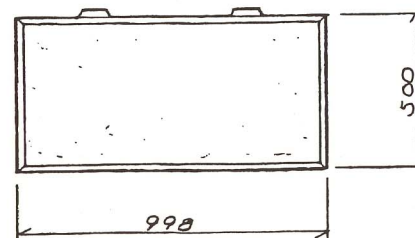
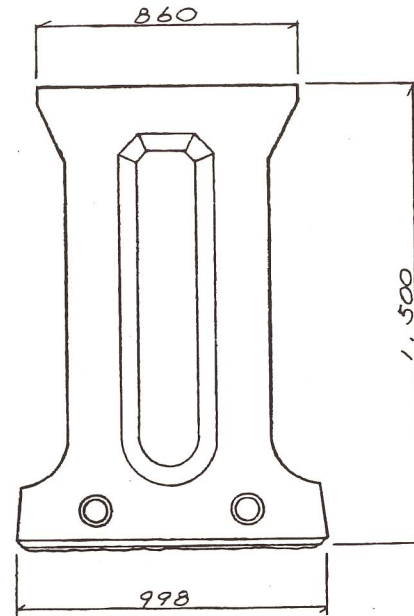
$$V=0.7690\text{m}^3$$
$$W=1.768\text{kg}$$

ナウロック150型 (B形)

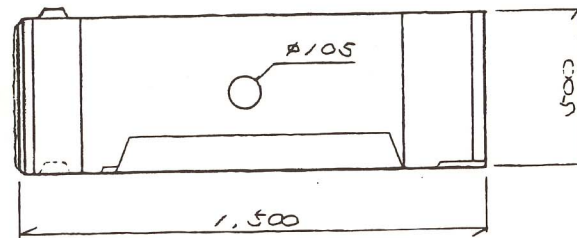
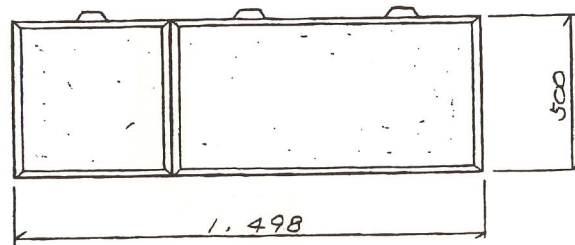
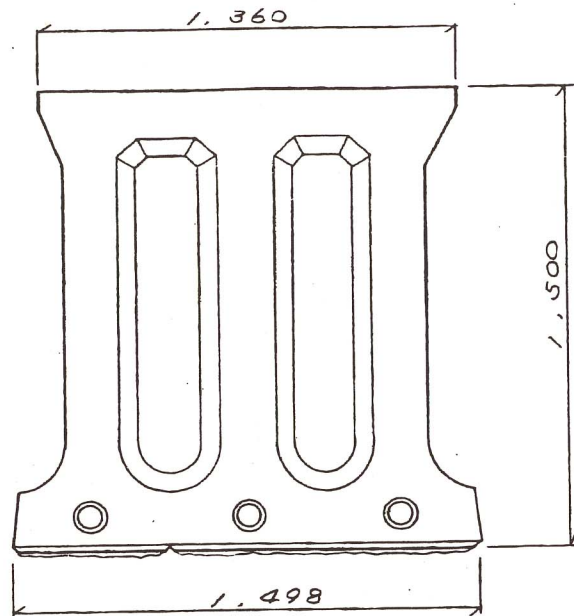


$V=1.1972\text{m}^3$   
 $W=2.753\text{kg}$

(注) 図面は左形ですが右形もあります。

ナウロック150型 (C形)

$V=0.4104m^3$   
 $W=943kg$

ナウロック150型 (D形)

$V=0.6401\text{m}^3$   
 $W=1.472\text{kg}$

注: 図面は左形ですが右形もあります。