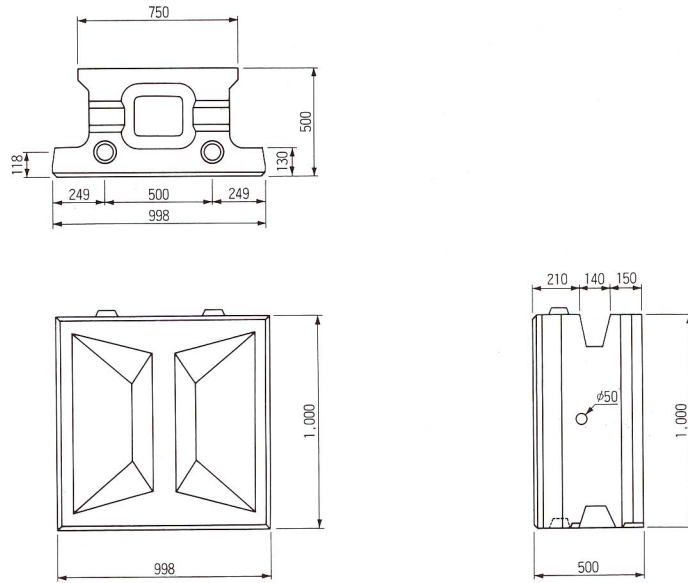


A形(基本)

規格諸元

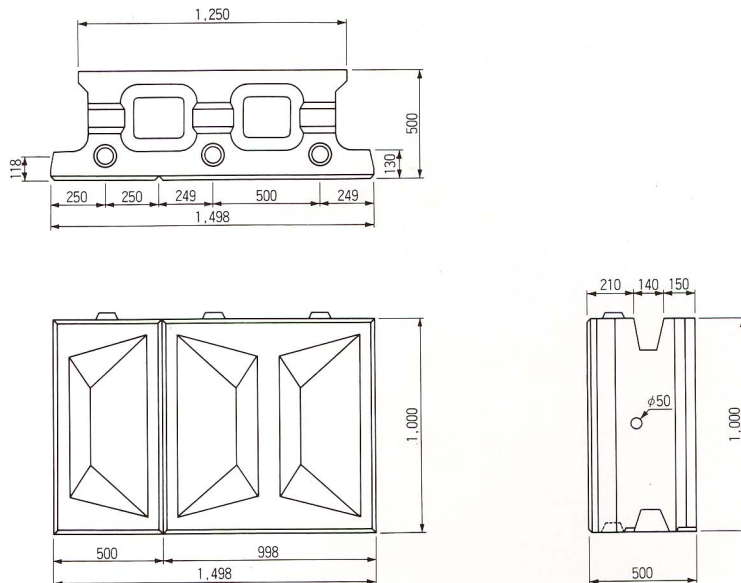
主要部寸法 高さ×幅×控長(mm)	体積 (m ³)	参考質量 (kg)	型枠面積 (m ²)	使用数 (個/m ²)
1,000×998×500	0.2881	662	3.96	1



B形(端部)

規格諸元

主要部寸法 高さ×幅×控長(mm)	体積 (m ³)	参考質量 (kg)	型枠面積 (m ²)	使用数 (個/m ²)
1,000×1,498×500	0.4584	1,054	5.85	—

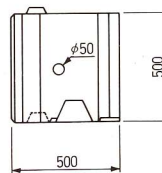
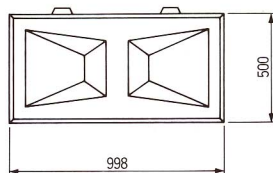
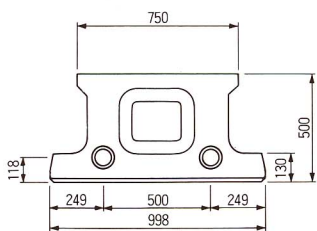


(注) 図面は左形ですが右形もあります。

C形(基本 $\frac{1}{2}$)

規格諸元

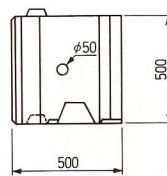
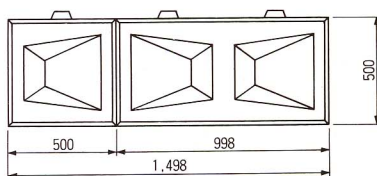
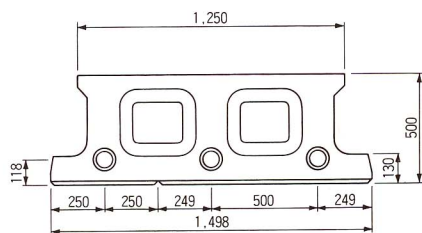
主要部寸法 高さ×幅×控長(mm)	体積 (m^3)	参考質量 (kg)	型枠面積 (m^2)	使用数 (個/ m^2)
500×998×500	0.1466	337	2.29	—



D形(端部 $\frac{1}{2}$)

規格諸元

主要部寸法 高さ×幅×控長(mm)	体積 (m^3)	参考質量 (kg)	型枠面積 (m^2)	使用数 (個/ m^2)
500×1,498×500	0.2331	536	3.43	—

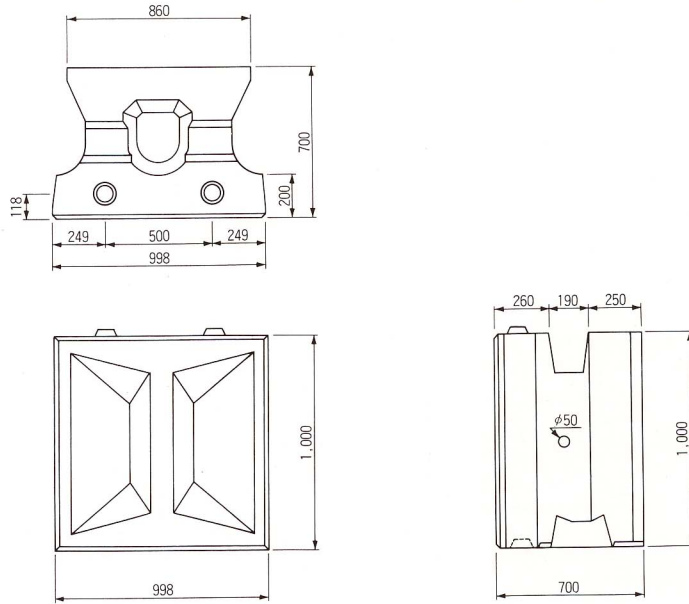


(注) 図面は左形ですが右形もあります。

A形(基本)

規格諸元

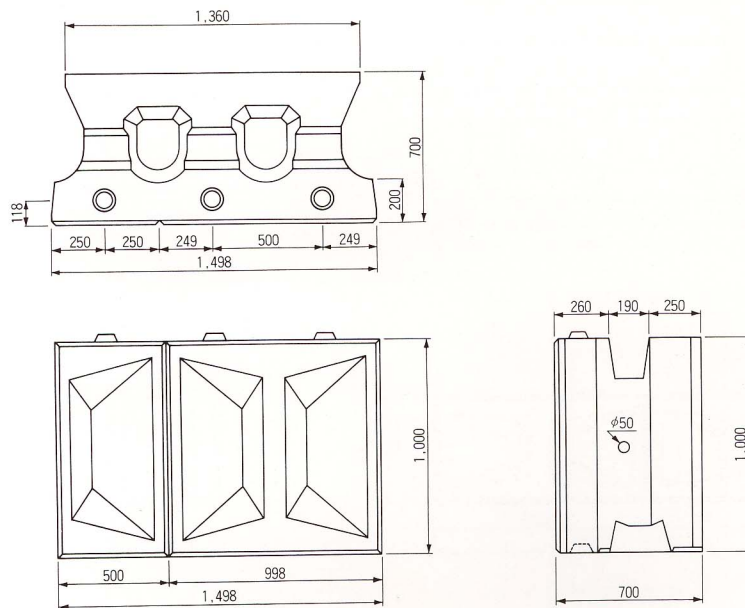
主要部寸法 高さ×幅×控長 (mm)	体積 (m ³)	参考質量 (kg)	型枠面積 (m ²)	使用数 (個/m ²)
1,000×998×700	0.4732	1,088	4.67	1



B形(端部)

規格諸元

主要部寸法 高さ×幅×控長 (mm)	体積 (m ³)	参考質量 (kg)	型枠面積 (m ²)	使用数 (個/m ²)
1,000×1,498×700	0.7388	1,699	6.31	-

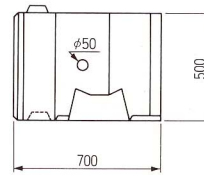
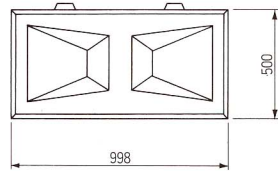
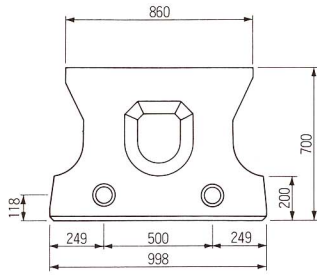


(注) 図面は左形ですが右形もあります。

C形(基本 $\frac{1}{2}$)

規格諸元

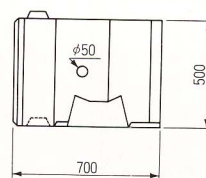
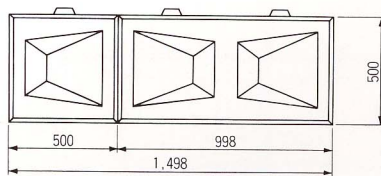
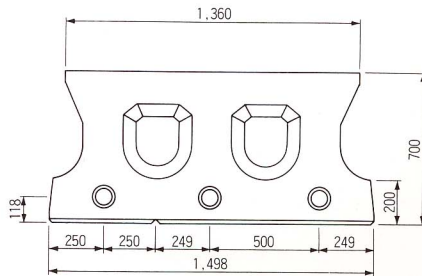
主要部寸法 高さ×幅×控長(mm)	体積 (m^3)	参考質量 (kg)	型枠面積 (m^2)	使用数 (個/ m^2)
500×998×700	0.2407	553	2.83	-



D形(端部 $\frac{1}{2}$)

規格諸元

主要部寸法 高さ×幅×控長(mm)	体積 (m^3)	参考質量 (kg)	型枠面積 (m^2)	使用数 (個/ m^2)
500×1,498×700	0.3766	866	4.14	-

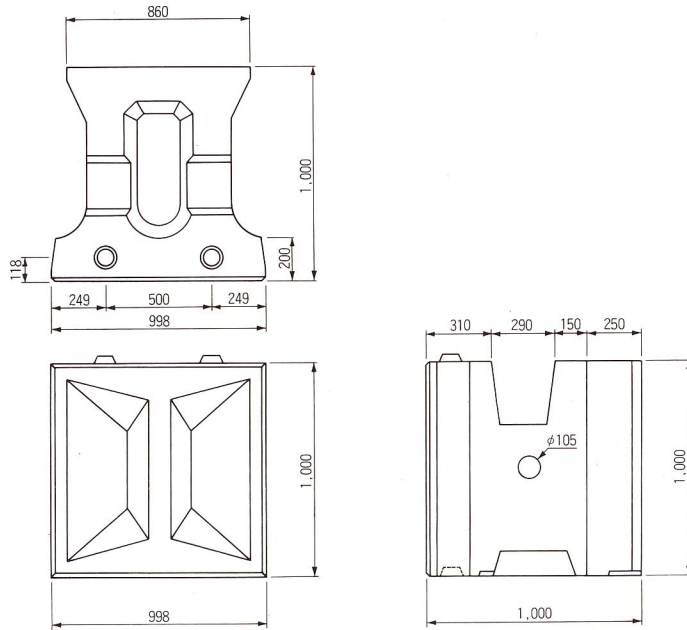


(注) 図面は左形ですが右形もあります。

A形(基本)

規格諸元

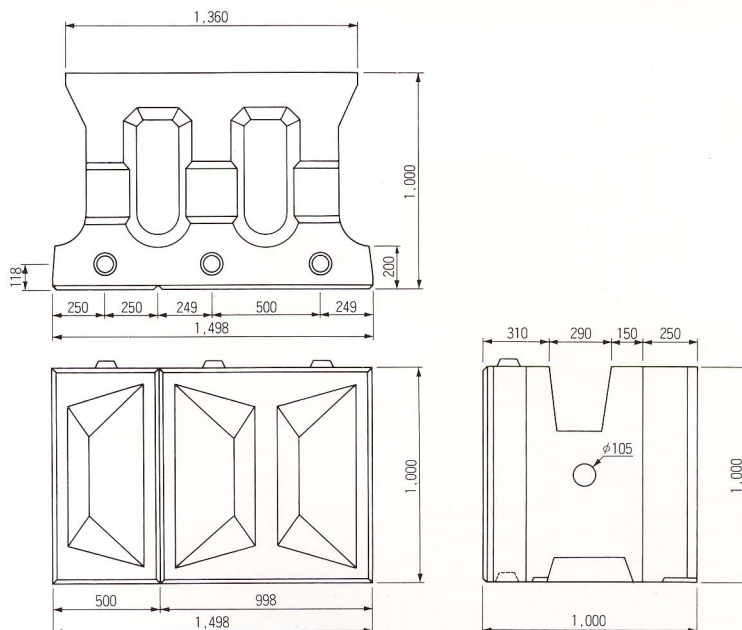
主要部寸法 高さ×幅×控長(mm)	体積 (m ³)	参考質量 (kg)	型枠面積 (m ²)	使用数 (個/m ²)
1,000×998×1,000	0.5767	1,326	6.01	1



B形(端部)

規格諸元

主要部寸法 高さ×幅×控長(mm)	体積 (m ³)	参考質量 (kg)	型枠面積 (m ²)	使用数 (個/m ²)
1,000×1,498×1,000	0.9024	2,075	8.33	-

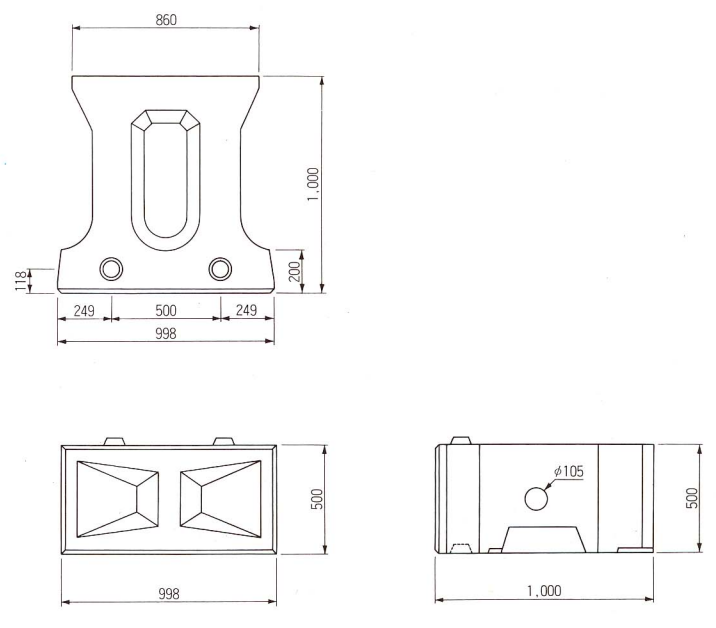


(注) 図面は左形ですが右形もあります。

C形(基本¹/₂)

規格諸元

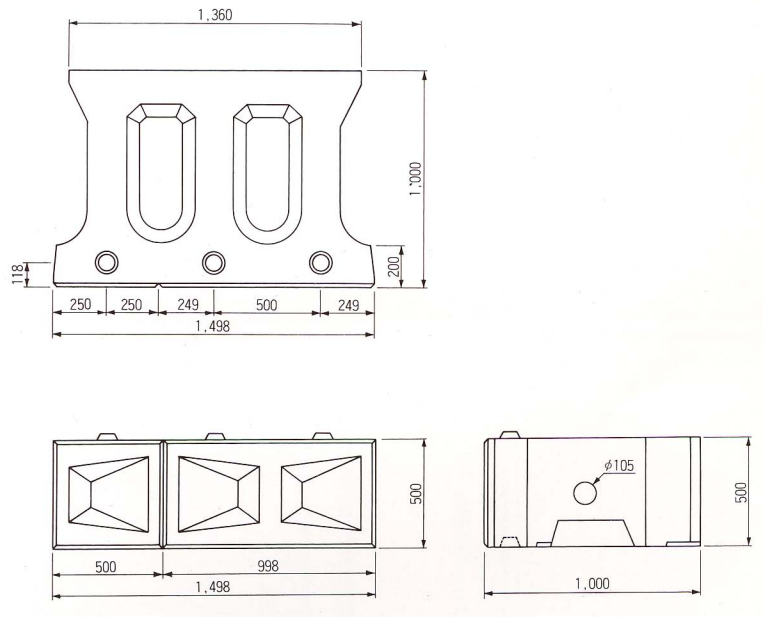
主要部寸法 高さ×幅×控長(mm)	体積 (m ³)	参考質量 (kg)	型枠面積 (m ²)	使用数 (個/m ²)
500×998×1,000	0.2994	688	3.68	-



D形(端部¹/₂)

規格諸元

主要部寸法 高さ×幅×控長(mm)	体積 (m ³)	参考質量 (kg)	型枠面積 (m ²)	使用数 (個/m ²)
500×1,498×1,000	0.4678	1,075	5.44	-

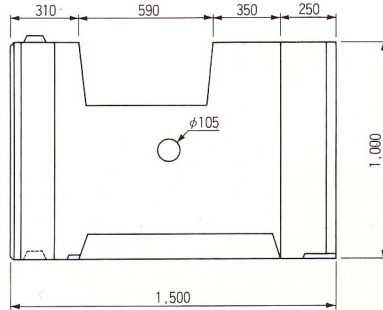
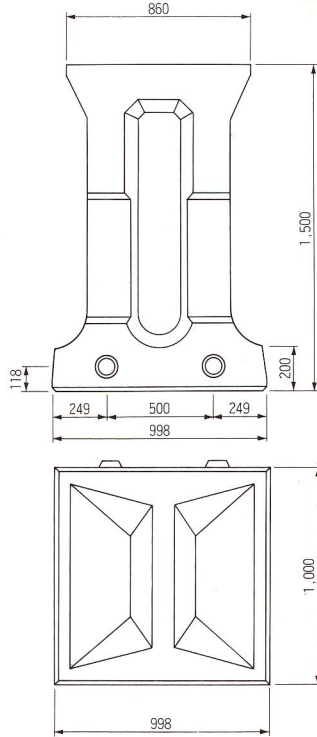


(注) 図面は左形ですが右形もあります。

A形(基本)

規格諸元

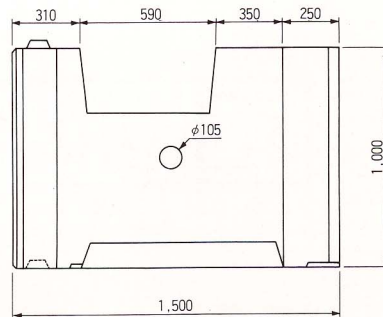
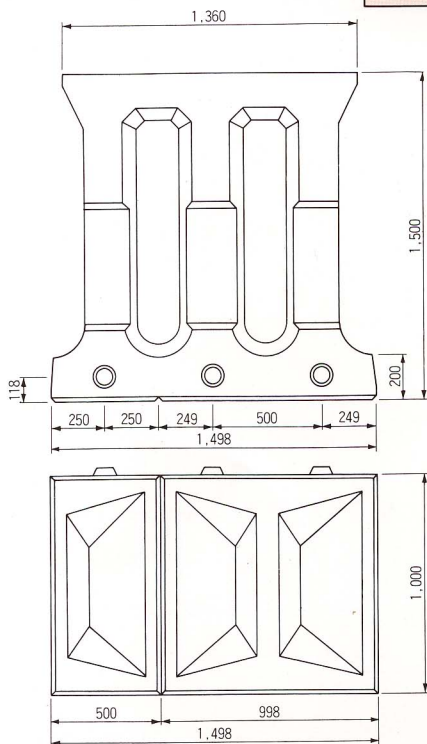
主要部寸法 高さ×幅×控長(mm)	体積 (m ³)	参考質量 (kg)	型枠面積 (m ²)	使用数 (個/m ²)
1,000×998×1,500	0.7346	1,689	8.00	1



B形(端部)

規格諸元

主要部寸法 高さ×幅×控長(mm)	体積 (m ³)	参考質量 (kg)	型枠面積 (m ²)	使用数 (個/m ²)
1,000×1,498×1,500	1.1483	2,641	11.33	-

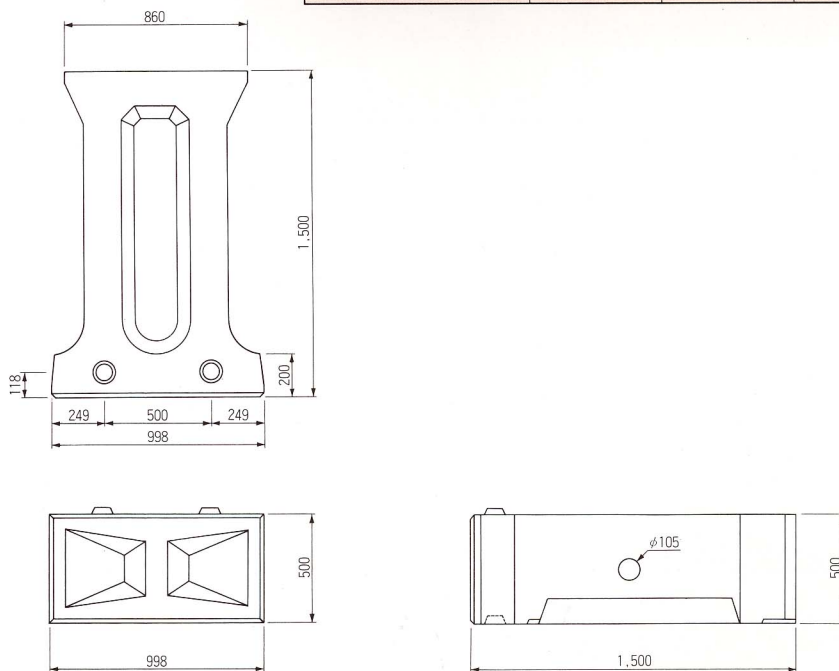


(注) 図面は左形
ですが右形
もあります。

C形(基本 $\frac{1}{2}$)

規格諸元

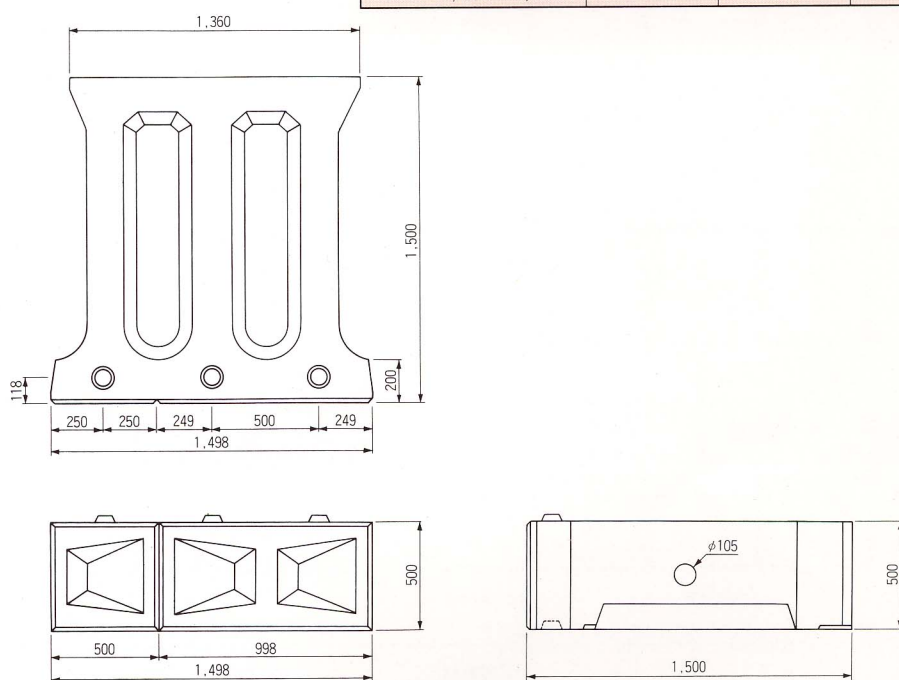
主要部寸法 高さ×幅×控長(mm)	体積 (m^3)	参考質量 (kg)	型枠面積 (m^2)	使用数 (個/ m^2)
500×998×1,500	0.3959	910	4.98	-



D形(端部 $\frac{1}{2}$)

規格諸元

主要部寸法 高さ×幅×控長(mm)	体積 (m^3)	参考質量 (kg)	型枠面積 (m^2)	使用数 (個/ m^2)
500×1,498×1,500	0.6204	1,426	7.37	-



(注) 図面は左形ですが右形もあります。