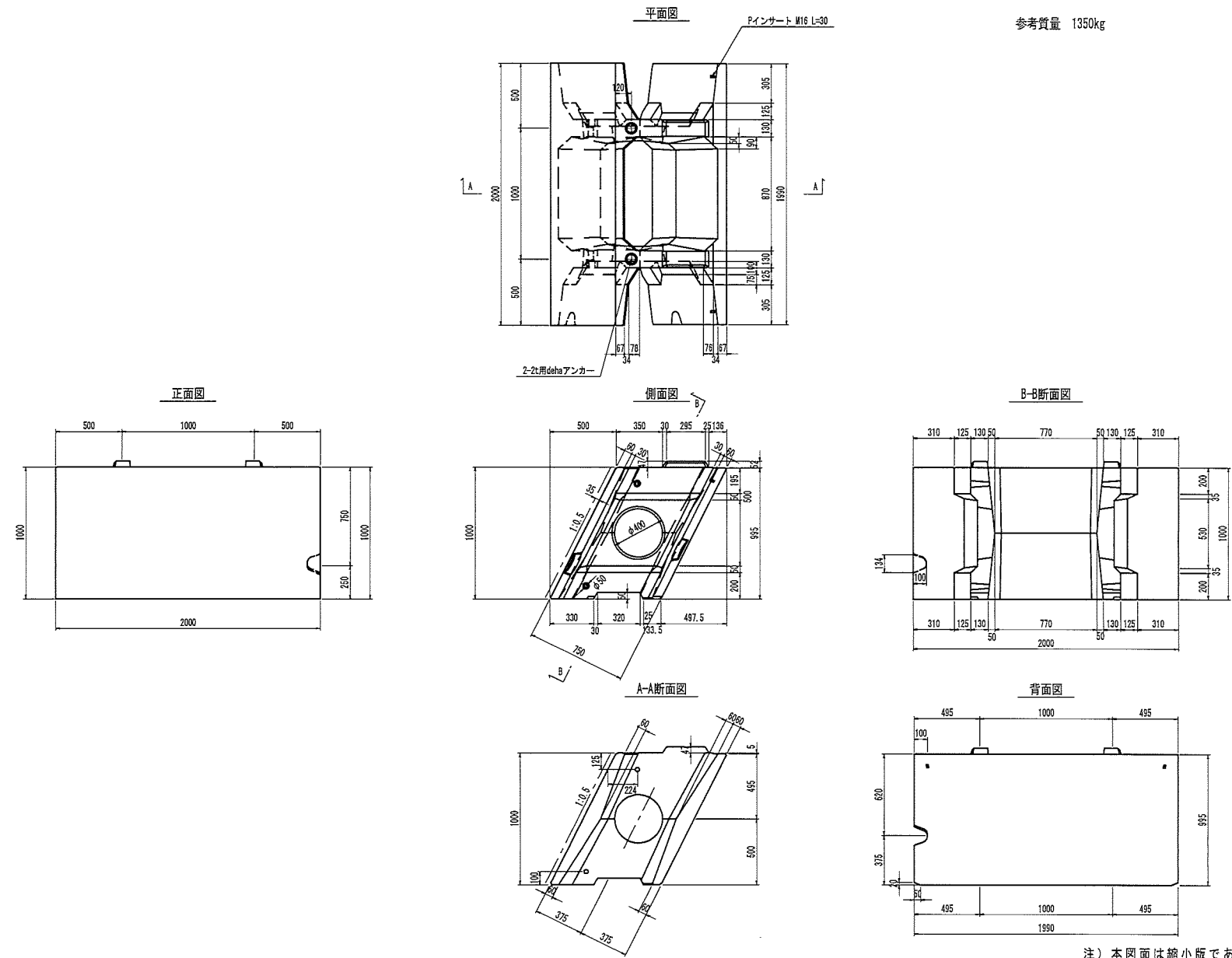


② - (24) - 750 - A

Eウォール構造図 750A

S=1:15

参考質量 1350kg



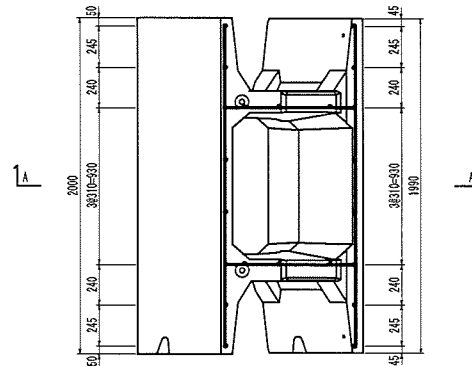
注) 本図面は縮小版であるため表記の縮尺とは異なる。

名称	タイプ	サイズ	縮尺	図番	日付	郡家コンクリート工業株式会社
Eウォール構造図	750A		1:15	11507091	2015.7.15	

Eウォール配筋図 750A

S=1:15

平面図



材料表

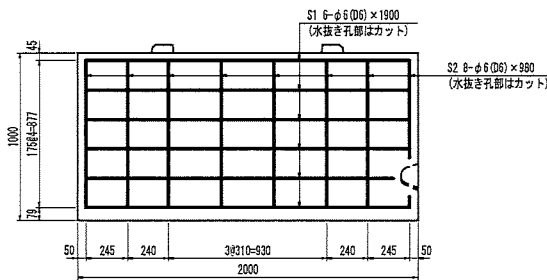
種別	径	長さ (mm)	本数	単位質量 (kg/m)	1本当りの質量 (kg)	質量 (kg)
S1	φ6	1900	12	0.222	0.422	5.062
S2	φ6	980	20	0.222	0.219	4.351
S3-1	D10	775	8	0.560	0.434	3.472
S3-2	φ6	125	4	0.222	0.028	0.111
S4-1	φ6	215	2	0.222	0.048	0.095
S4-2	φ6	195	2	0.222	0.043	0.087
鉄筋質量						13.178 kg
D10=					3.472 kg	
φ6=					9.706 kg	
コンクリート量					0.563 m ³	
参考質量					1350 kg	

※ D6の場合、単位質量は0.249 (kg/m)

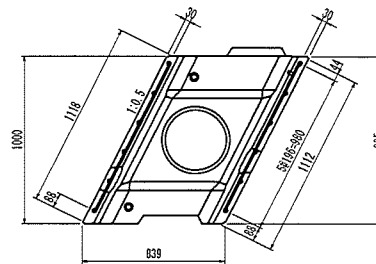
備品一覧

種	種類	仕様	数量	備考
デーハアンカー		2t用	2個	製造用
ピンサート		M16 L=35	2個	施工用
U型鉄筋		D16	2本	施工用
プレート		50×300×3.0	1枚	施工用
ボルト		M16	2本	施工用

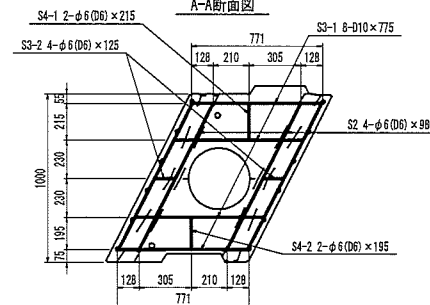
正面図



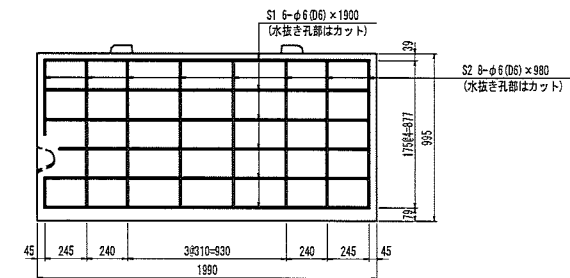
側面図



A-A断面図



背面図



注) 本図面は縮小版であるため表記の縮尺とは異なる。

名称	タイプ	サイズ	縮尺	図番	日付
Eウォール配筋図	750A		1:15	11406465	2014.6.19

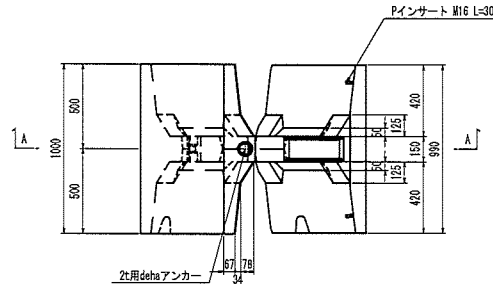
郡家コンクリート工業株式会社

Eウォール構造図 750B

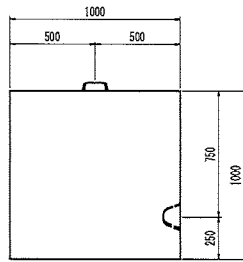
S=1:15

参考質量 670kg

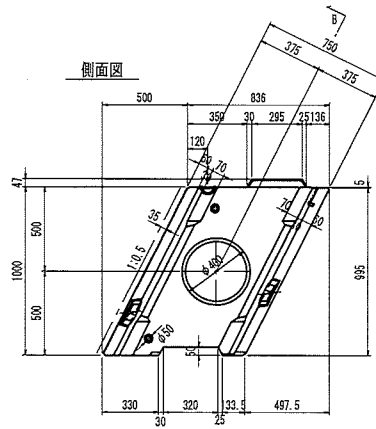
平面図



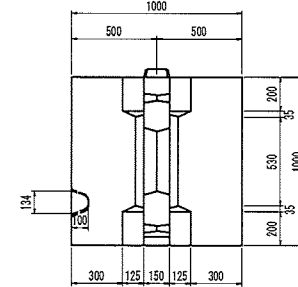
正面図



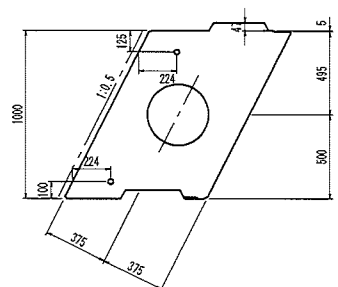
側面図



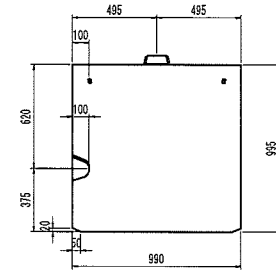
B-B断面図



A-A断面図



背面図



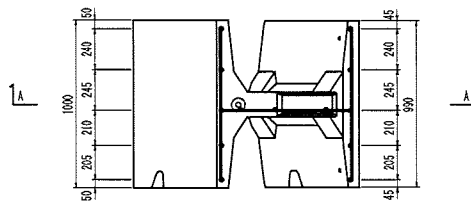
注) 本図面は縮小版であるため表記の縮尺とは異なる。

名称	タイプ	サイズ	縮尺	図番	日付	郡家コンクリート工業株式会社
Eウォール構造図	750B		1:15	11508150	2015. 8. 31	

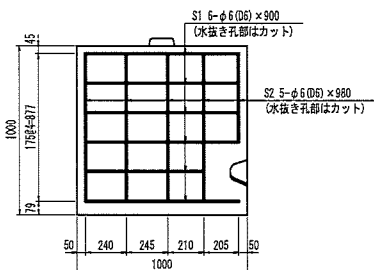
Eウォール配筋図 750B

S=1:15

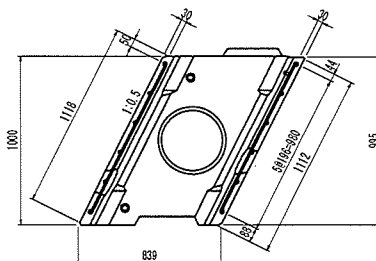
平面図



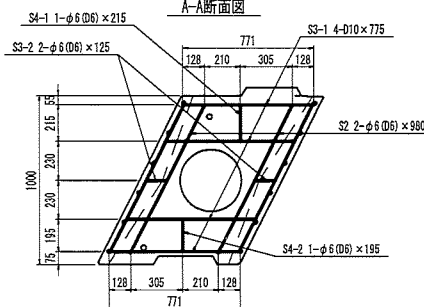
正面図



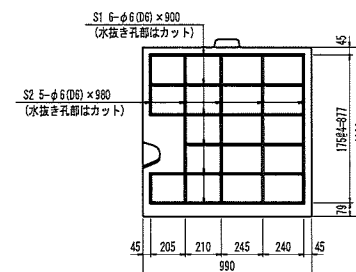
側面図



A-A断面図



背面図



材料表

種別	径	長さ (mm)	本数	単位質量 (kg/m)	1本当りの質量 (kg)	質量 (kg)
S1	φ6	900	12	0.222	0.200	2.399
S2	φ6	980	12	0.222	0.218	2.611
S3-1	D10	775	4	0.560	0.434	1.736
S3-2	φ6	125	2	0.222	0.028	0.056
S4-1	φ6	215	1	0.222	0.048	0.048
S4-2	φ6	195	1	0.222	0.043	0.043
鉄筋質量						6.892 kg
D10=					1.736 kg	
φ6=					5.156 kg	
コンクリート量					0.279 m ³	
参考質量						670 kg

※ D6の場合、単位質量は0.249 (kg/m)

備品一覧

種別	仕様	数量	備考
デーハアンカー	2t用	1個	製造用
インサート	H16 L=35	2個	施工用
U型鉄筋	D16	1本	施工用
プレート	50×300×3.0	1枚	施工用
ボルト	H16	2本	施工用

注) 本図面は縮小版であるため表記の縮尺とは異なる。

名称	タイプ	サイズ	縮尺	図番	日付
Eウォール配筋図	750B		1:15	11406466	2014. 6. 19

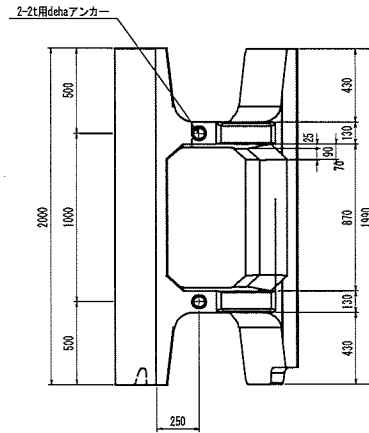
郡家コンクリート工業株式会社

Eウォール構造図 750C

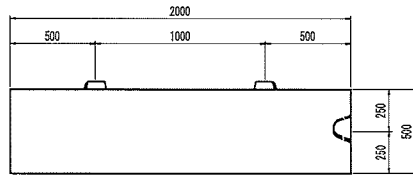
縮尺 1:15

参考質量 640kg

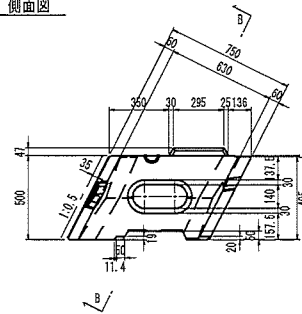
平面図



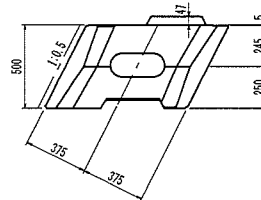
正面図



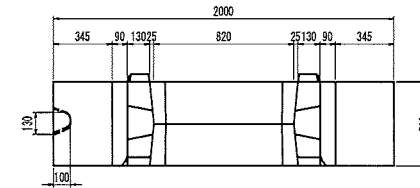
側面図



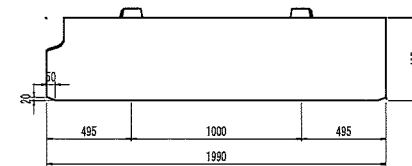
A-A断面図



B-B断面図



背面図



注) 本図面は縮小版であるため表記の縮尺とは異なる。

名称	タイプ	サイズ	縮尺	図番	日付
Eウォール	750C		1:15	11508151	2015.8.31

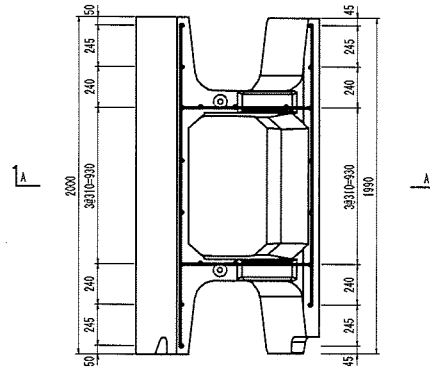
郡家コンクリート工業株式会社

①-②④-750-C

Eウォール配筋図 750C

S=1:15

平面図



材料表

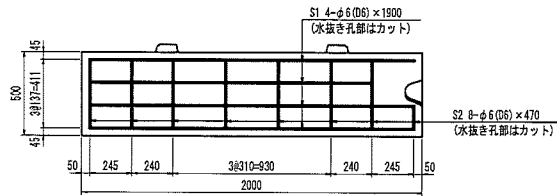
種別	径	長さ (mm)	本数	単位質量 (kg/m)	1本当りの質量 (kg)	質量 (kg)
S1	φ6	1900	8	0.222	0.422	3.374
S2	φ6	470	16	0.222	0.104	1.668
S3	D10	775	4	0.560	0.434	1.736
S4	φ6	295	4	0.222	0.065	0.262
鉄筋質量					7.041 kg	
D10=				1.736 kg		
φ6=				5.305 kg		
コンクリート量				0.267 m ³		
参考質量				640 kg		

※ D6の場合、単位質量は0.249 (kg/m)

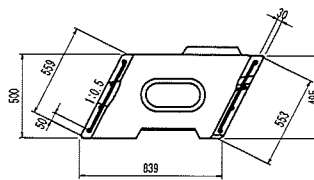
積品一覧

種類	仕様	数量	備考
デーハアンカー	2t用	2個	製造用

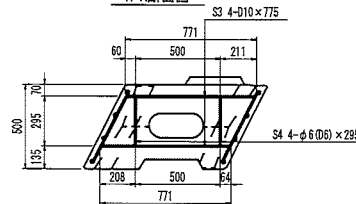
正面図



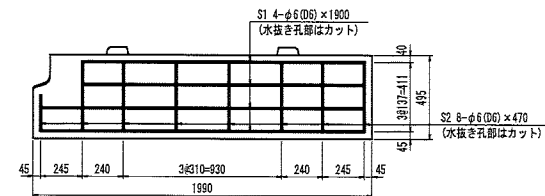
側面図



A-A断面図



背面図



注) 本図面は縮小版であるため表記の縮尺とは異なる。

名称	タイプ	サイズ	縮尺	図番	日付	郡家コンクリート工業株式会社
Eウォール配筋図	750C		1:15	11406467	2014. 6. 19	