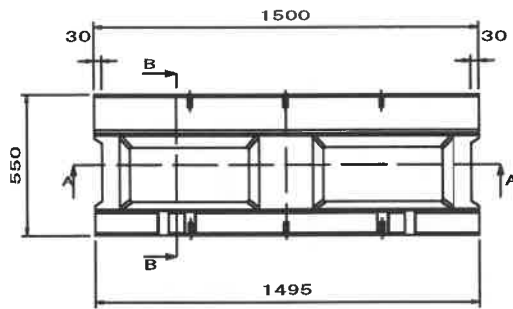


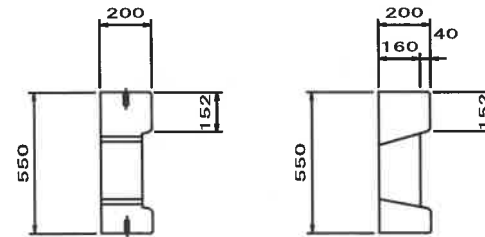
エコブロック基礎 (5分用)

(350 I型・II型)

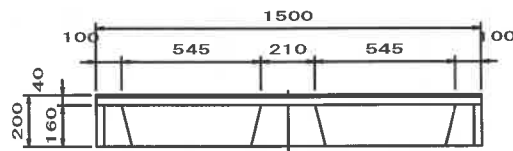
平面図 (I型)
5分用



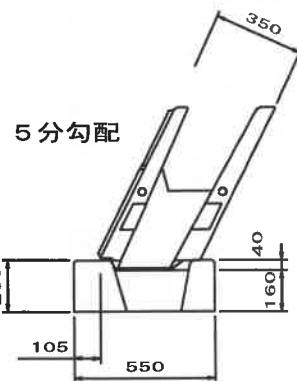
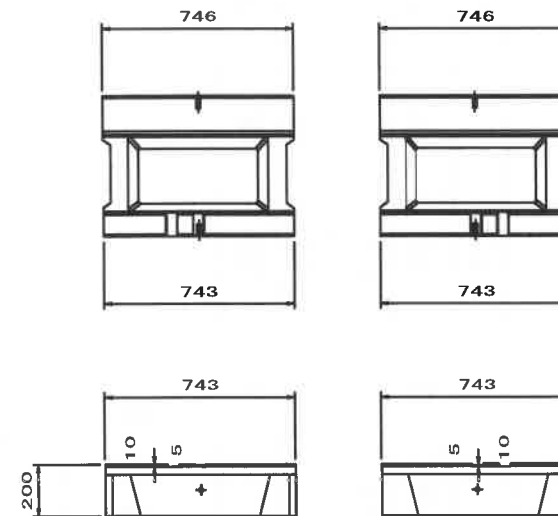
B-B



A-A
5分用



半丁ブロック基礎 (II型)



参考重量

5分勾配	標準	247kg
5分勾配	半丁	123kg

名称	エコブロック基礎	規格	350 (I型・II型) 5分用	製図	2022. 04. 01	承認		検図		作図		株式会社 きたむら
----	----------	----	------------------	----	--------------	----	--	----	--	----	--	-----------