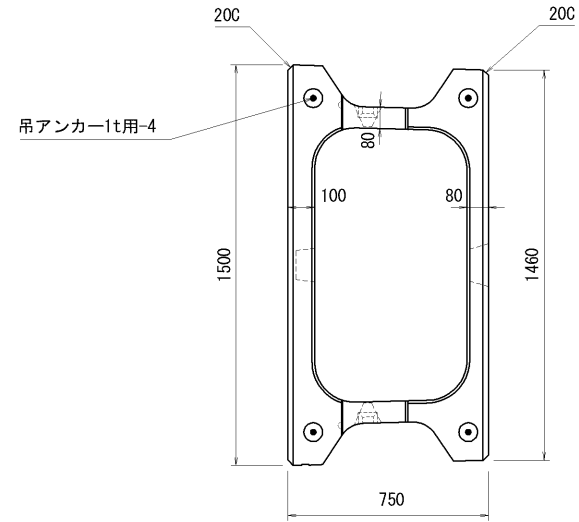
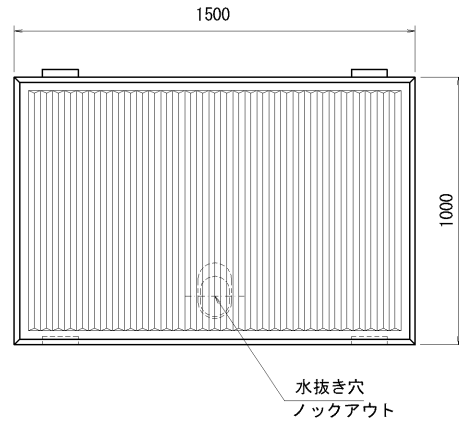


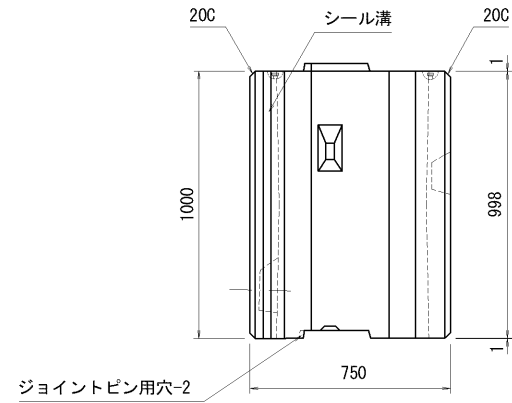
平面図



正面図

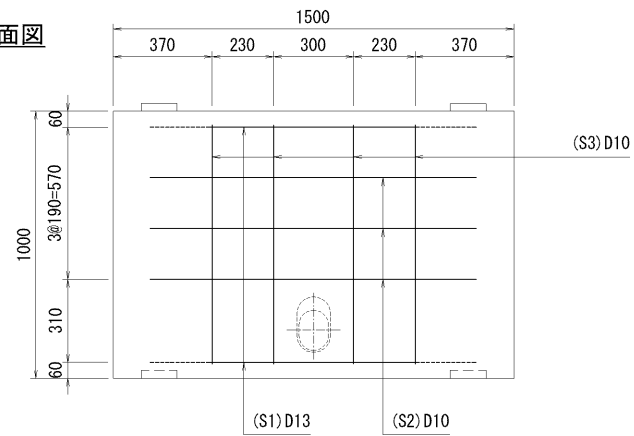


側面図

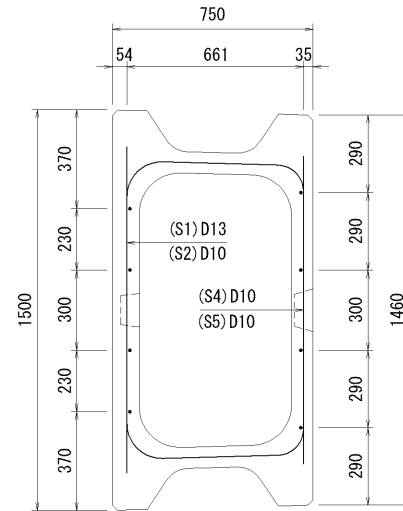


名称	エコボックスN 標準タイプ	種類	製品図	縮尺	1/20	作図日	2020年07月13日	R5	特記事項	承認	承認	検図	検図	作図
規格	750型	設計基準強度	$\sigma_{ck}=30N/mm^2$	参考質量	980 kg (2.4t/m ³)					山根	大塚	小野	富士埜	熊野

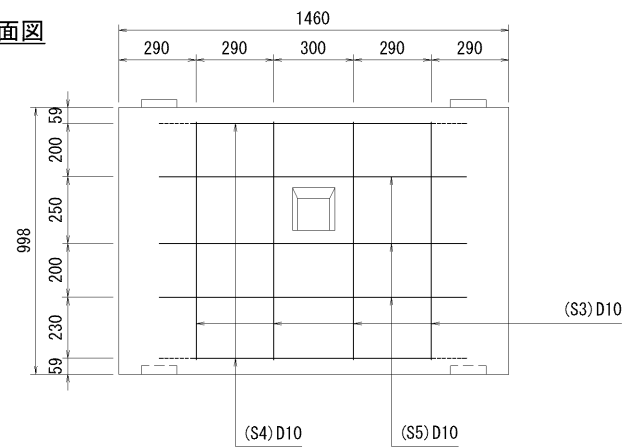
正面図



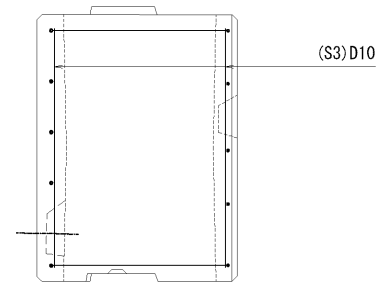
平面図



背面図



側面図



鉄筋表

記号	径	長さ (m)	本数	重量 (kg)
S1	D13	2.145	2	4.27
S2	D10	1.220	3	2.05
S3	D10	0.895	8	4.00
S4	D10	2.075	2	2.32
S5	D10	1.150	3	1.93
合計				14.57 kg

	名称	エコボックスN 標準タイプ	種類	配筋図	縮尺	1/20	作図日	2015年05月15日	R3	特記事項	承認	承認	検図	検図	作図
	規格	750型	設計基準強度				参考質量				佐藤	稲岡	松岡	小野	野村