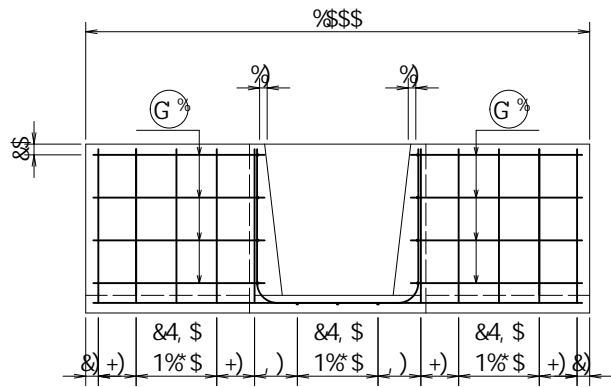
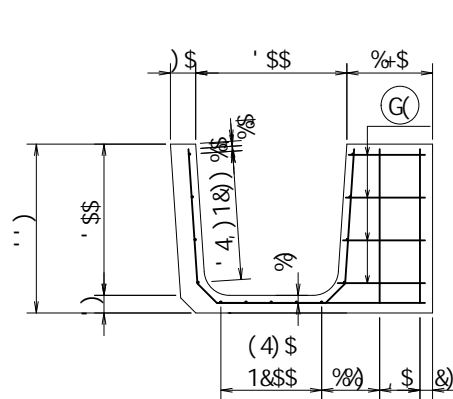


..... \$ B#aa&

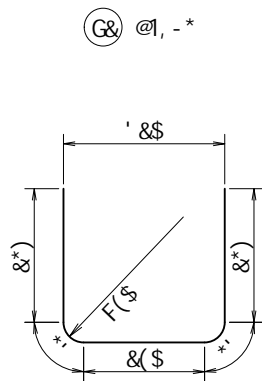
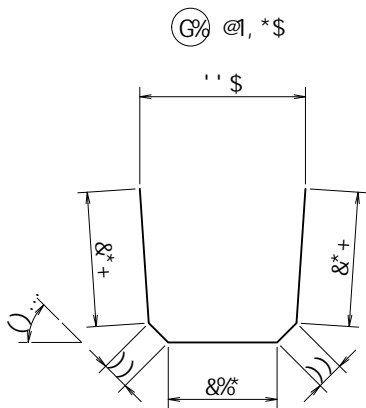
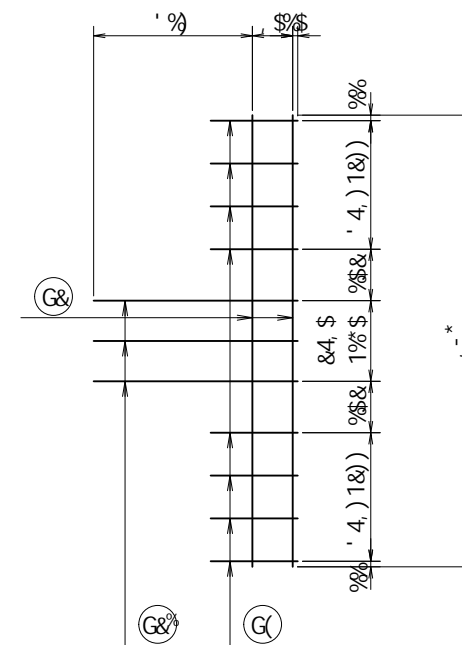
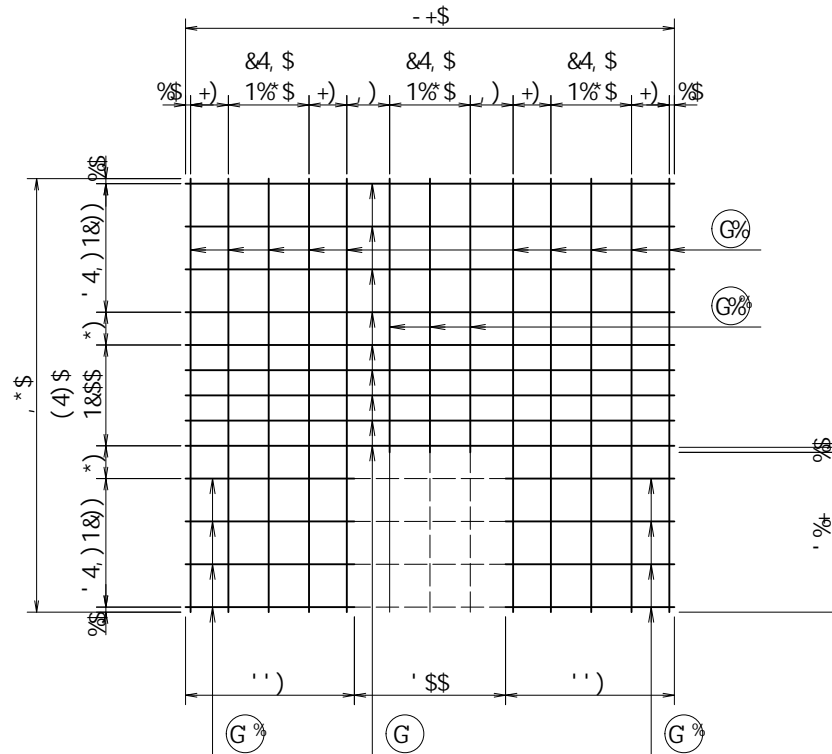
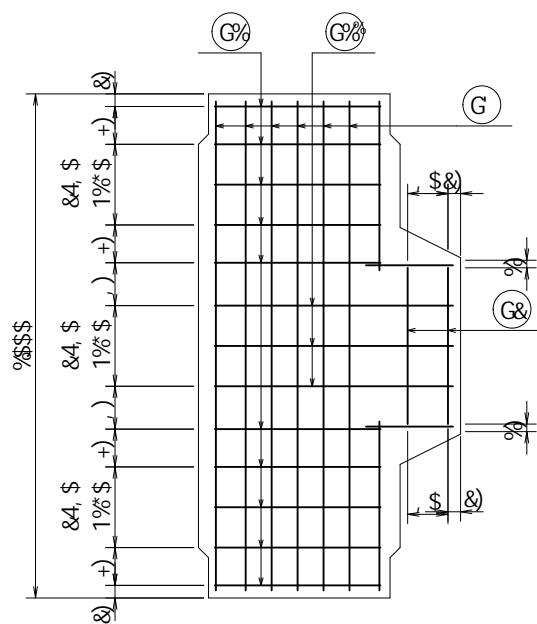
	fl 七	
	' \$\$\$ ³ %A	
	<&- " \$&" &&	% %)
		<! %* \$\$\$+*) -

VERTEX ベルテクス株式会社

&\$&/#78/#7)



			a	a		
G	'"&	%\$	\$', *\$	\$' \$*\$	\$')(&	┌
G%	'"&	'	\$') (\$' \$*\$	\$' %\$	—
G&	'"&	&	\$', - *	\$' \$*\$	\$' %%	┌
G%	'"&	&	\$' (\$)	\$' \$*\$	\$' \$)%	—
G	&" -	-	\$' - +\$	\$' \$)&	\$') (—
G%	&" -	,	\$' " ')	\$' \$)&	\$' % -	—
G(&" -	,	\$' %&)	\$' \$)&	\$' \$+'	—
					% (+)	┌
				\$' \$(%+ a'		
				' - +	┌	



※破線部は鉄筋切断箇所を示す。

..... \$' B#aa&

	fl t	
	' \$\$\$ %A	
	<&" \$%' %	% %)
		<! %\$\$\$+**\$

VERTeX ベルテクス株式会社

&\$&/#78/#7)