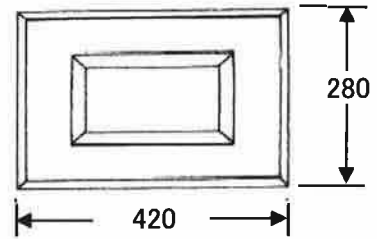
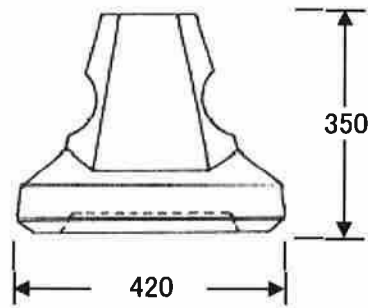


TK式間知ブロックの形状

単位(mm)

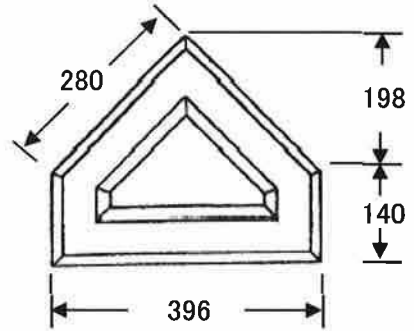
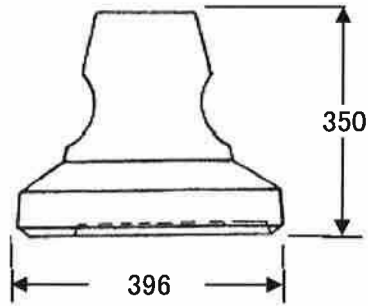
基本型(A型)

参考重量: 42kg



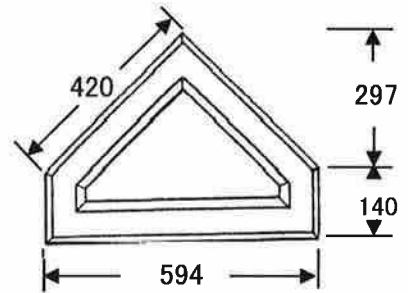
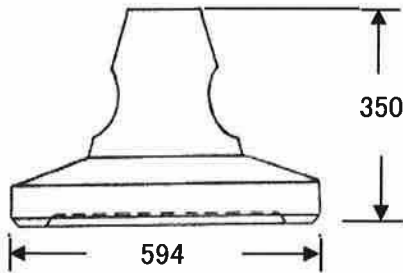
根石天端型(B型)

参考重量: 31kg



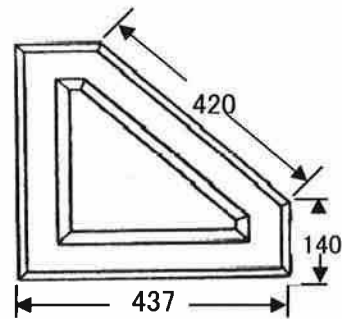
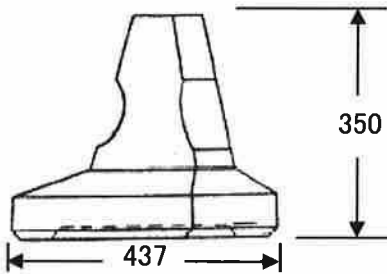
側石型(C型)

参考重量: 45kg



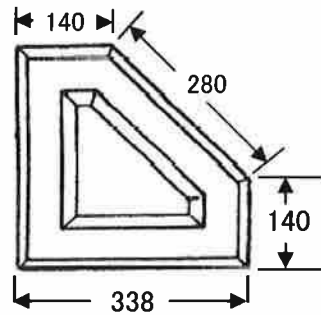
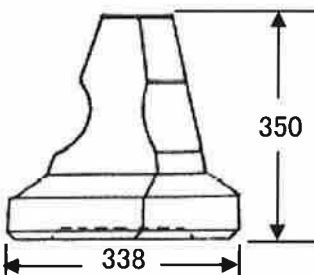
左根石右天端型(D型)

参考重量: 42kg



右根石左天端型(E型)

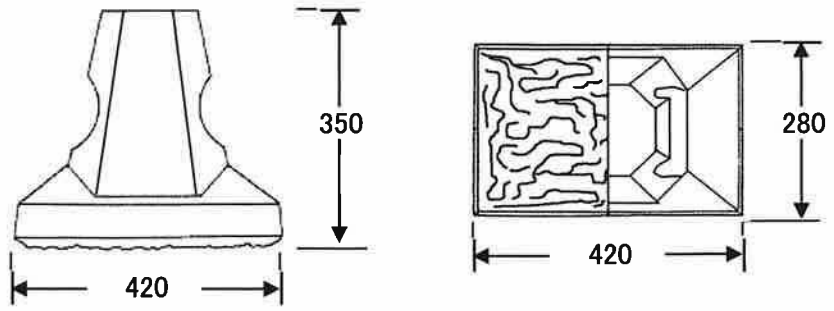
参考重量: 33kg



TK式鉄平石型の形状（粗面タイプ積みブロック） 単位(mm)

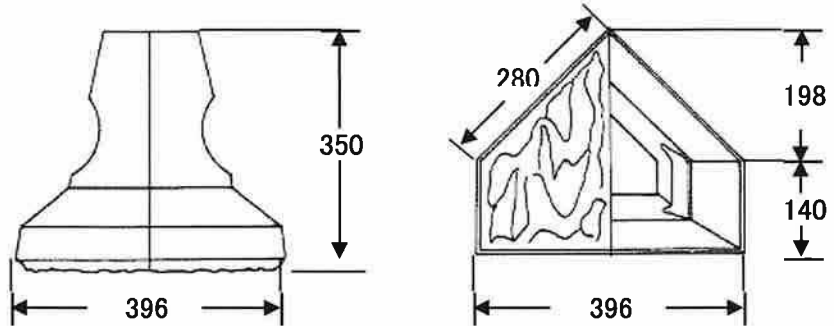
基本型(A型)

参考重量:43.5kg



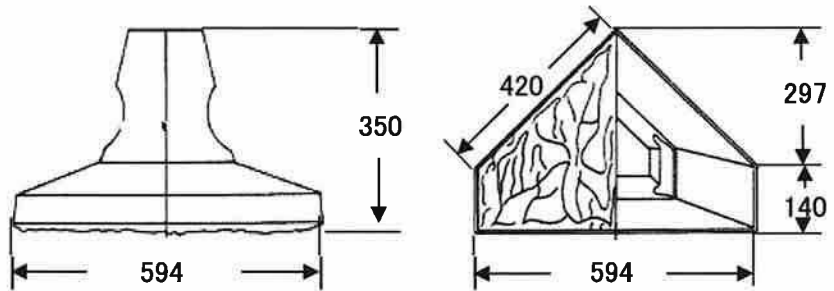
根石天端型(B型)

参考重量:33.2kg



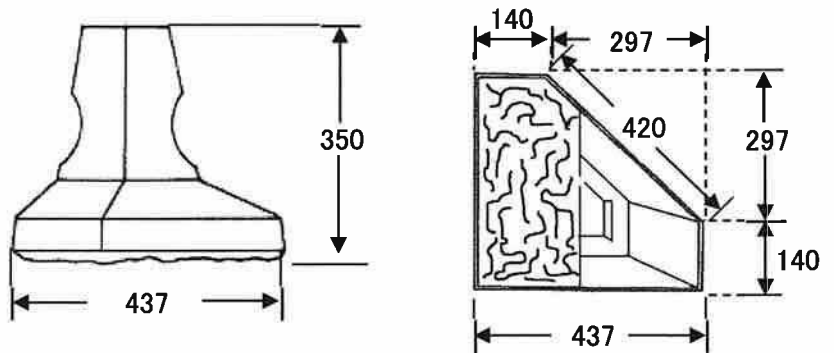
側石型(C型)

参考重量:50.5kg



左根石右天端型(D型)

参考重量:46.8kg



右根石左天端型(E型)

参考重量:36.5kg

