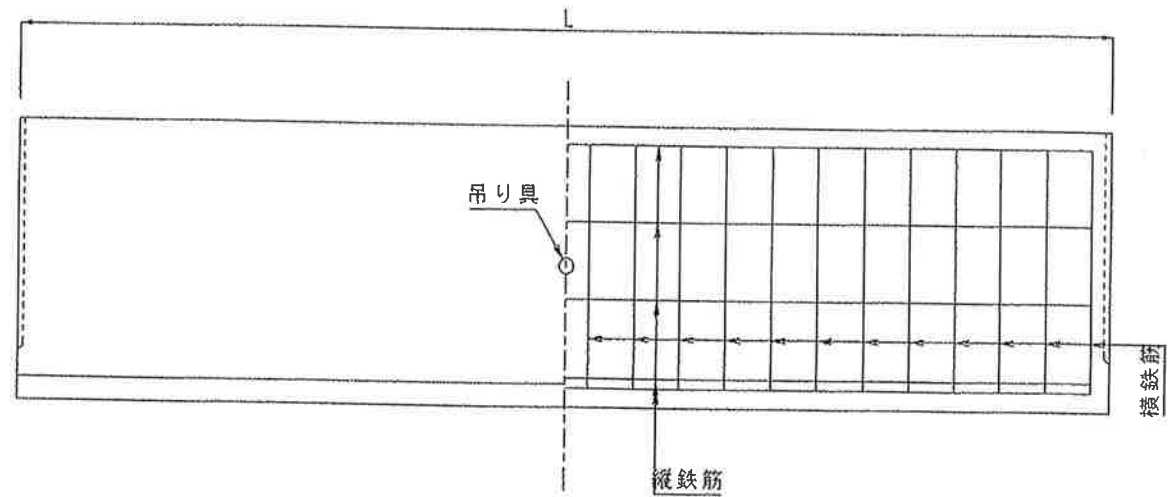
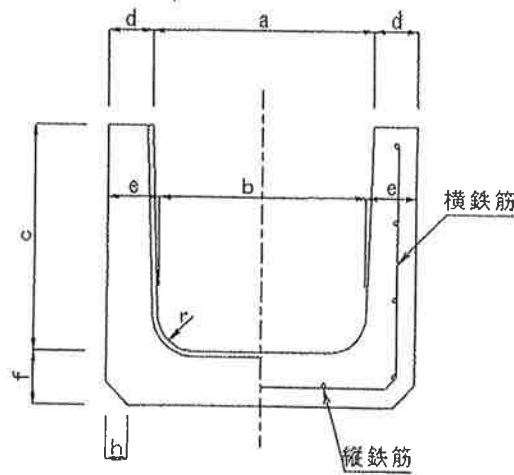


改良型道路側溝



単位：mm

呼び名	寸法									配筋				参考重量 (kg) L=2000	
										横鉄筋			縦鉄筋		
	a	b	c	d	e	f	h	r	L	径又は 呼び名	数量 本 L=500	数量 本 L=2000	径又は 呼び名		数量 本
250	250	230	250	55	65	65	30	50	2000 又は 500	5.0	5	20	4.0	10	235
300A	300	280	300	60	70	70	30	50		5.0	7	24	4.0	10	310
400A	400	370	400	55	70	70	40	50	500	D6	7	23	4.0	12	400
500A	500	460	500	60	80	80	40	50		D6	7	23	4.0	14	560
許容誤差	±3						—		±6						