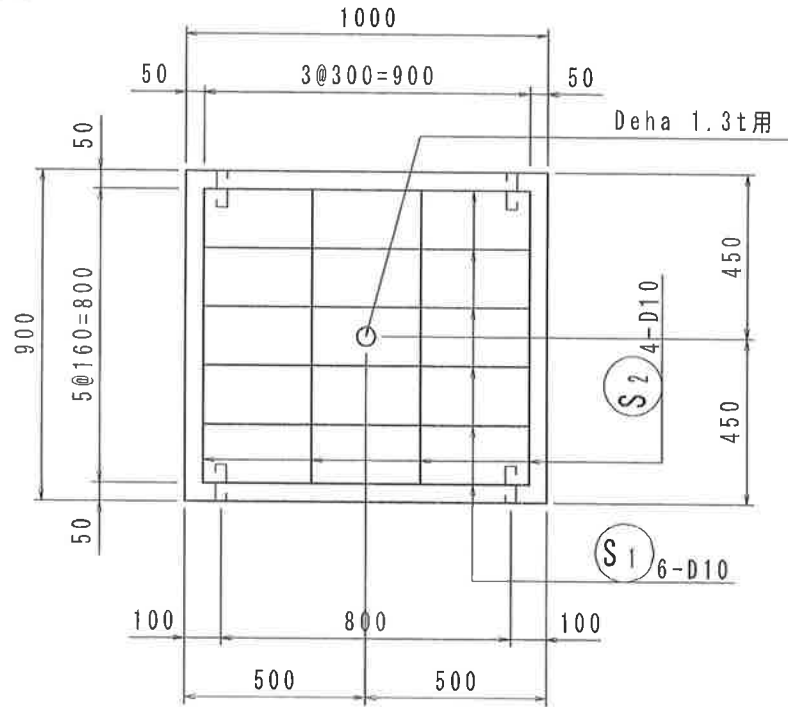
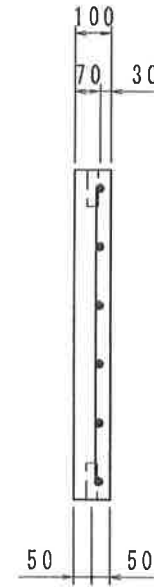


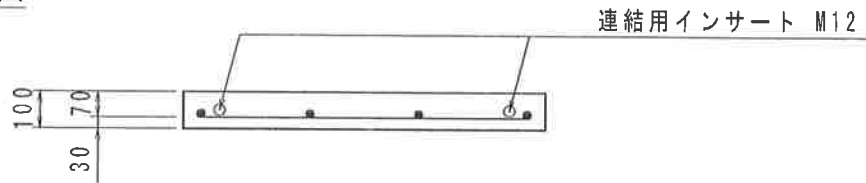
平面図



側面図

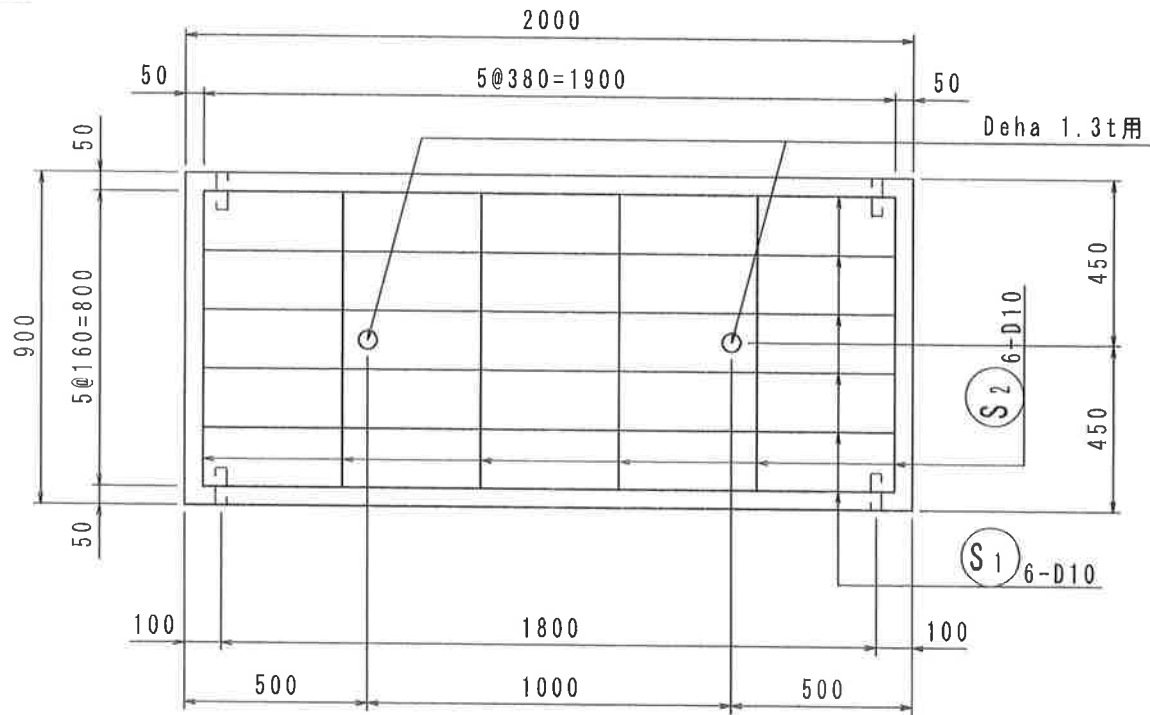


断面図



| | | | | | | |
|----|-----------------|----|-------------|-----|---------|---|
| 名称 | 基礎版 | 図面 | A4 | 作成日 | 13/4/15 |  和光産業株式会社 |
| 規格 | B900xT100xL1000 | 図番 | 121130-06-0 | 区分 | 製・配筋図 | |

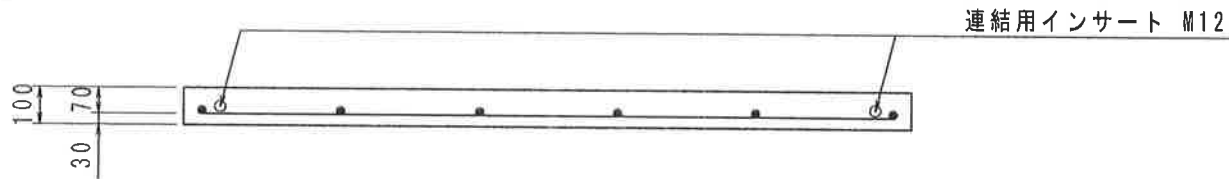
平面図



側面図

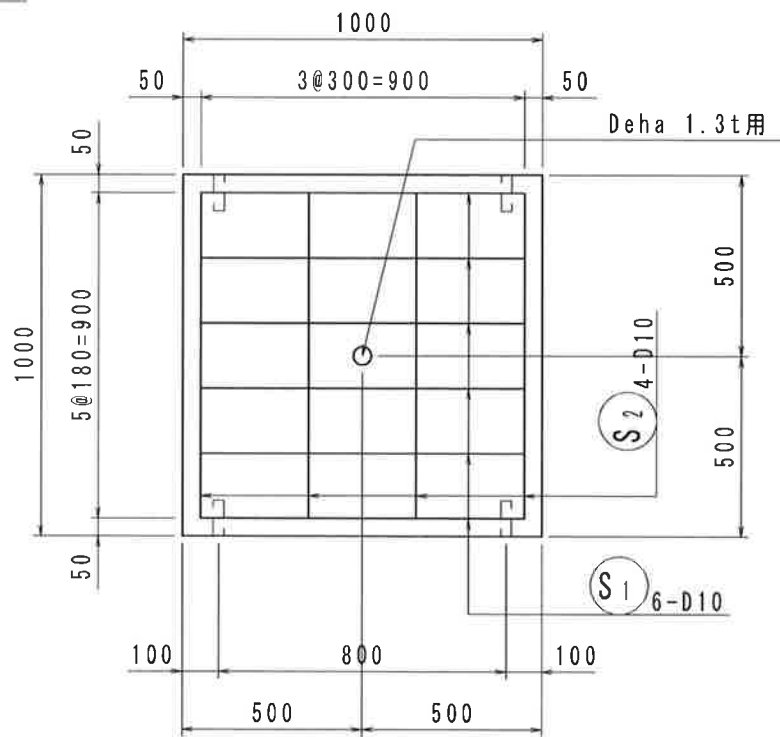


断面図

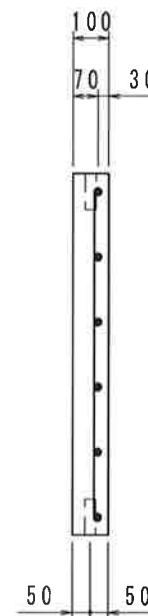


| | | | | | | |
|----|-----------------|----|-------------|-----|---------|---|
| 名称 | 基礎版 | 図面 | A4 | 作成日 | 13/4/15 |  和光産業株式会社 |
| 規格 | B900xT100xL2000 | 図番 | 121130-05-0 | 区分 | 製・配筋図 | |

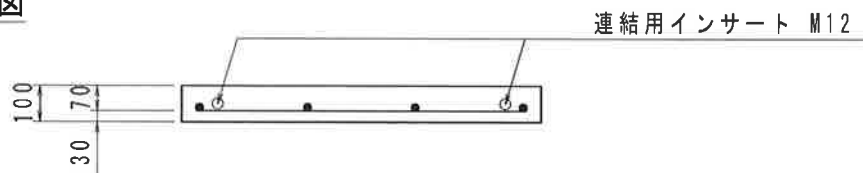
平面図



側面図

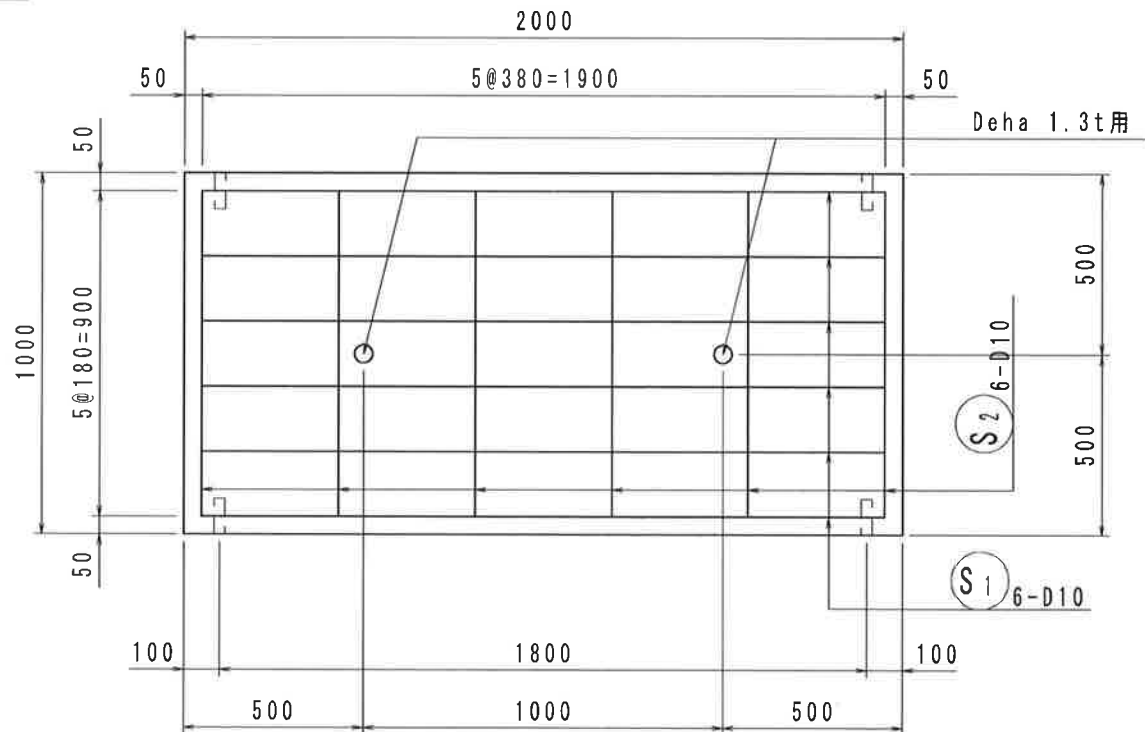


断面図

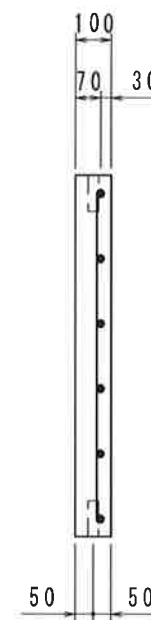


| | | | | | | | |
|----|------------------|----|-------------|----|----|-------|---------|
| 名称 | 基礎版 | 縮尺 | 1/10 | 図面 | A4 | 作成日 | 15/1/13 |
| 規格 | B1000xT100xL1000 | 図番 | 150113-06-0 | | 区分 | 製・配筋図 | |

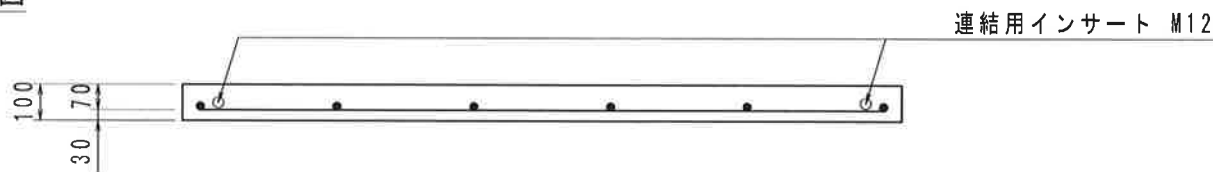
平面図



側面図

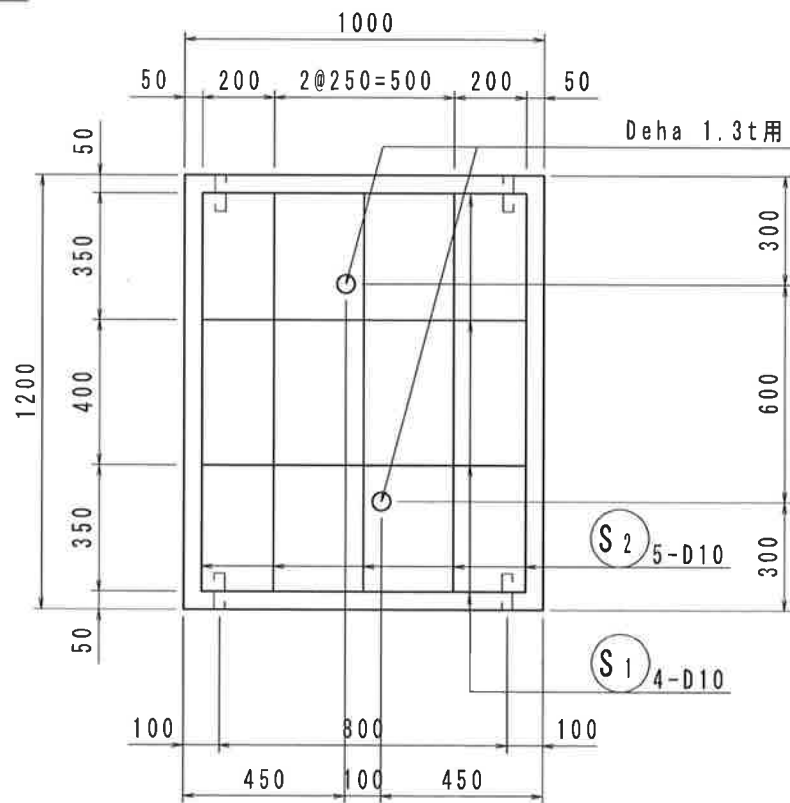


断面図



| | | | | | | | |
|----|------------------|----|-------------|----|----|-------|---------|
| 名称 | 基礎版 | 縮尺 | 1/10 | 図面 | A4 | 作成日 | 15/1/13 |
| 規格 | B1000xT100xL2000 | 図番 | 150113-05-0 | | 区分 | 製・配筋図 | |

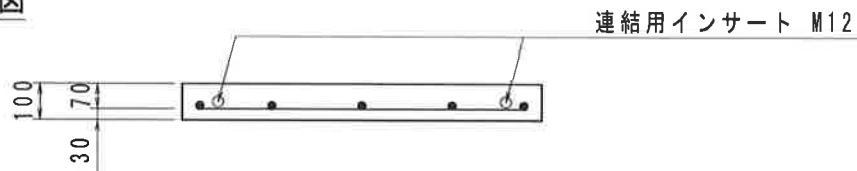
平面図



側面図

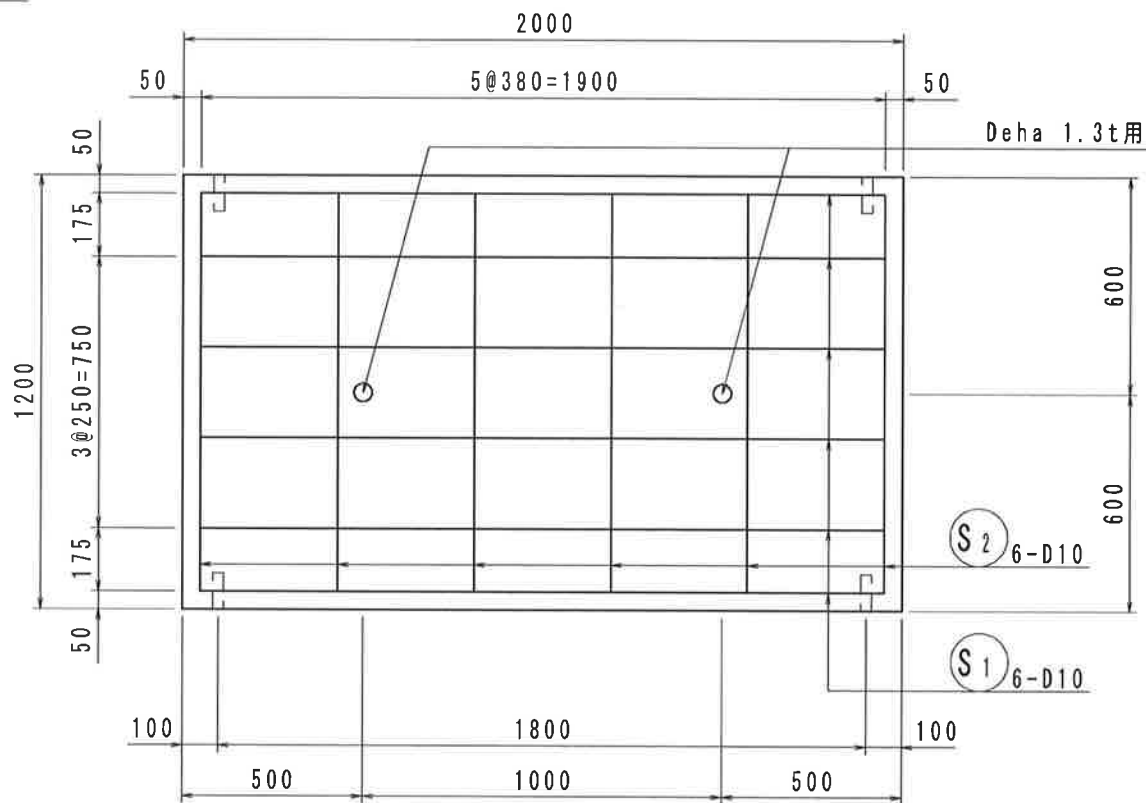


断面図

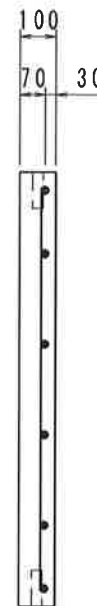


| | | | | | | | | |
|----|------------------|----|-------------|----|----|-------|---------|---|
| 名称 | 基礎版 | 縮尺 | 1/10 | 図面 | A4 | 作成日 | 16/3/29 |  和光産業株式会社 |
| 規格 | B1200xT100xL1000 | 図番 | 110912-02-1 | | 区分 | 製・配筋図 | | |

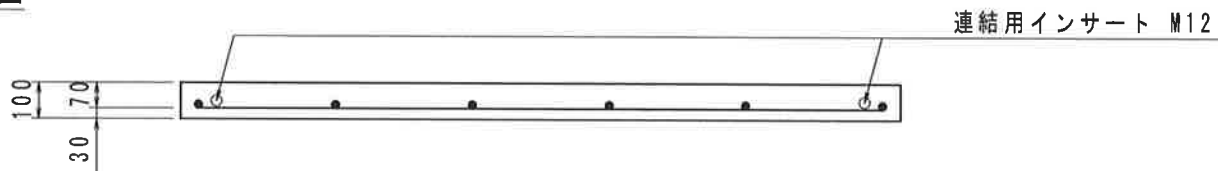
平面図



側面図

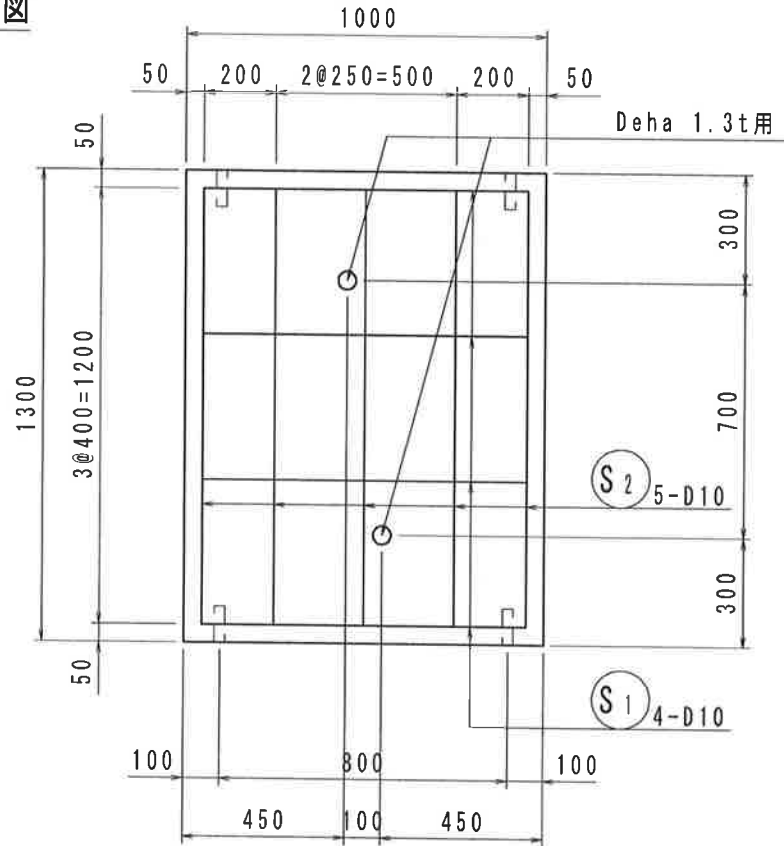


断面図

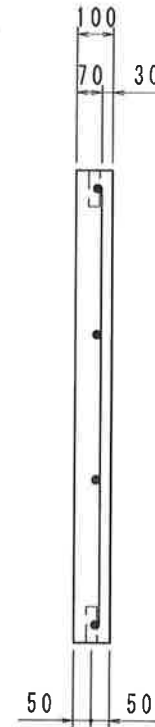


| | | | | | | | | |
|----|------------------|----|-------------|----|----|-------|---------|---|
| 名称 | 基礎版 | 縮尺 | 1/10 | 図面 | A4 | 作成日 | 16/3/29 |  和光産業株式会社 |
| 規格 | B1200xT100xL2000 | 図番 | 110912-01-1 | | 区分 | 製・配筋図 | | |

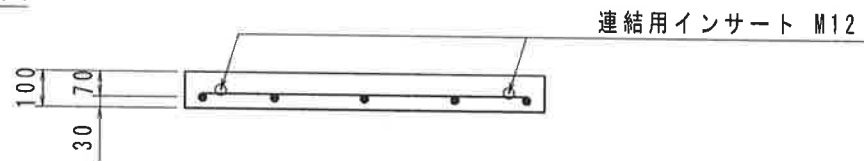
平面図



側面図

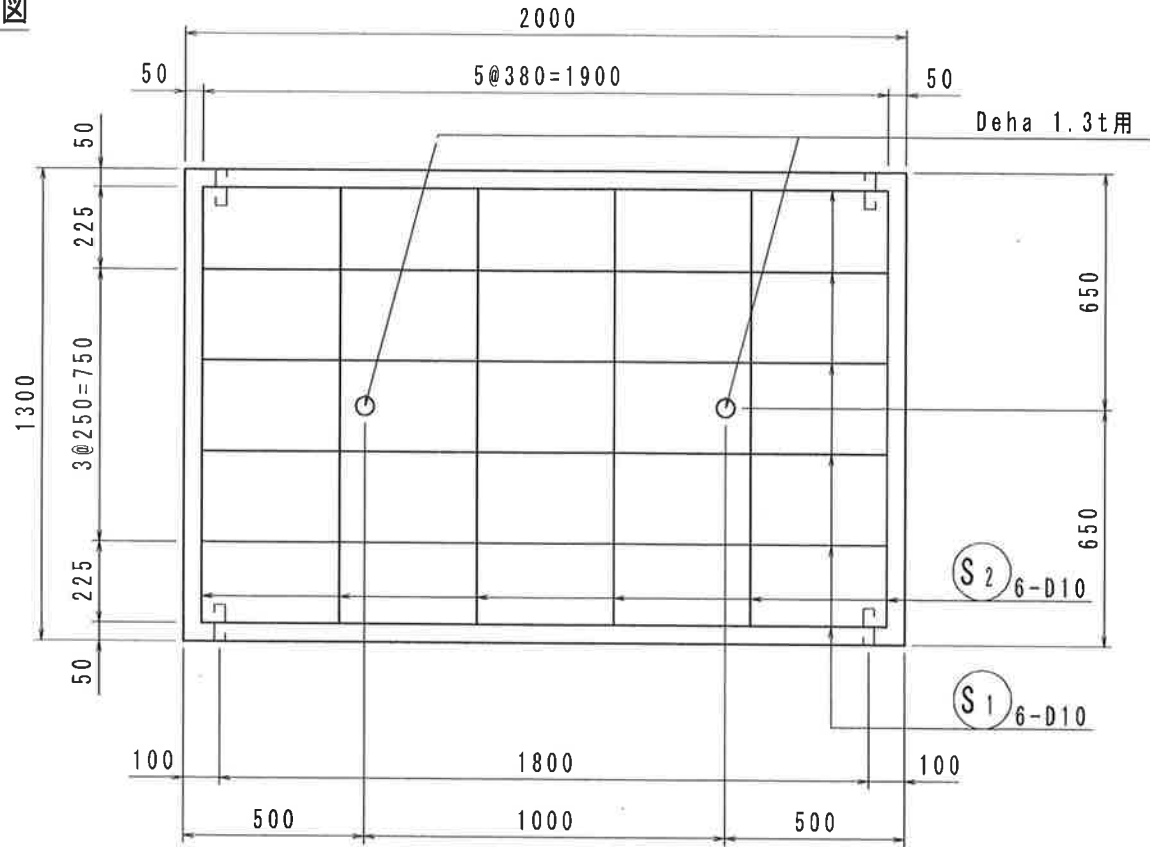


断面図

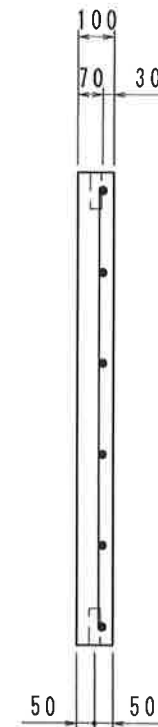


| | | | | | | | | |
|----|------------------|----|-------------|----|----|-------|---------|---|
| 名称 | 基礎版 | 縮尺 | 1/10 | 図面 | A4 | 作成日 | 13/12/3 |  和光産業株式会社 |
| 規格 | B1300xT100xL1000 | 図番 | 110621-06-1 | | 区分 | 製・配筋図 | | |

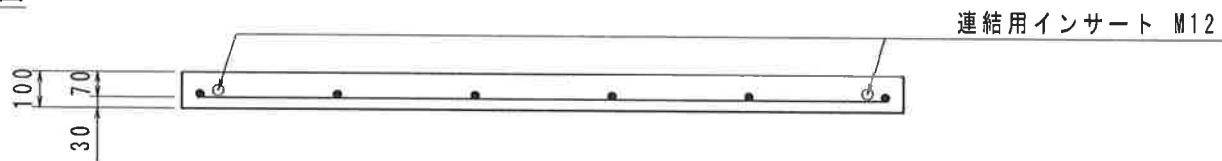
平面図



側面図

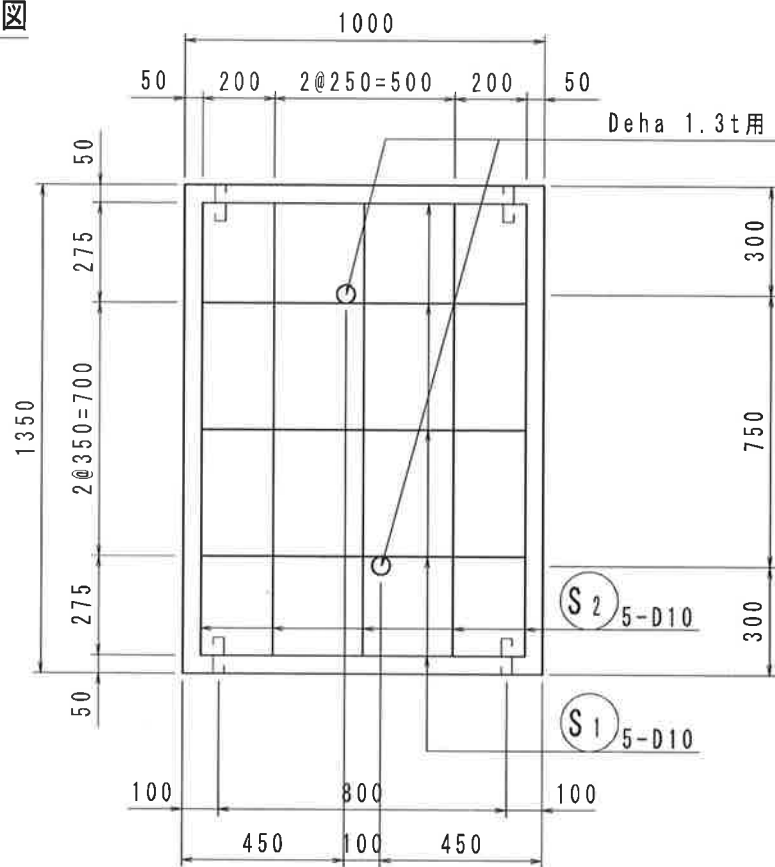


断面図



| | | | | | | | | |
|----|------------------|----|-------------|----|----|-------|---------|---|
| 名称 | 基礎版 | 縮尺 | 1/10 | 図面 | A4 | 作成日 | 13/12/3 |  和光産業株式会社 |
| 規格 | B1300xT100xL2000 | 図番 | 110621-05-1 | | 区分 | 製・配筋図 | | |

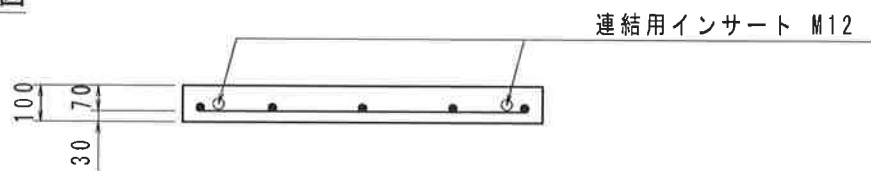
平面図



側面図

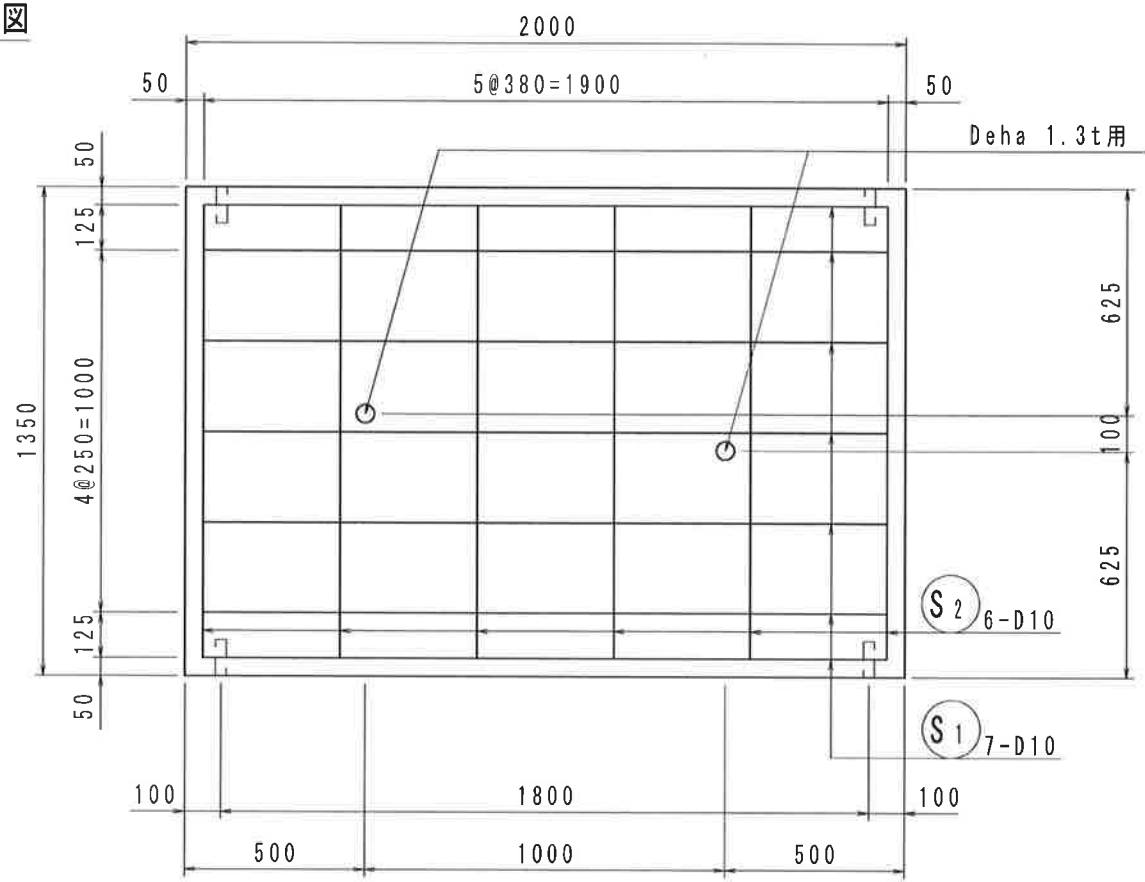


断面図

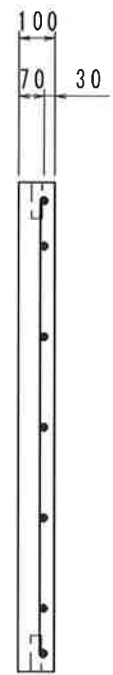


| | | | | | | | | |
|----|------------------|----|-------------|----|----|-------|---------|---|
| 名称 | 基礎版 | 縮尺 | 1/10 | 図面 | A4 | 作成日 | 16/11/2 |  和光産業株式会社 |
| 規格 | B1350xT100xL1000 | 図番 | 161102-04-0 | | 区分 | 製・配筋図 | | |

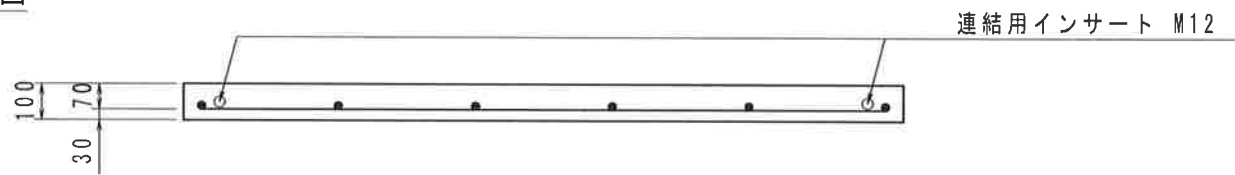
平面図



側面図

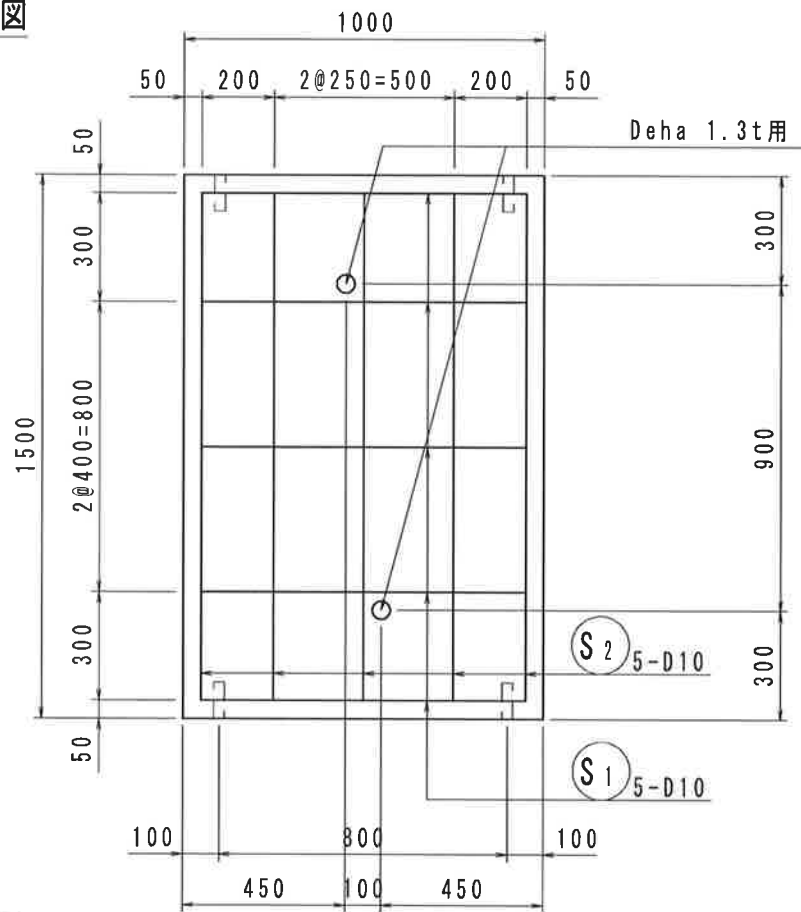


断面図

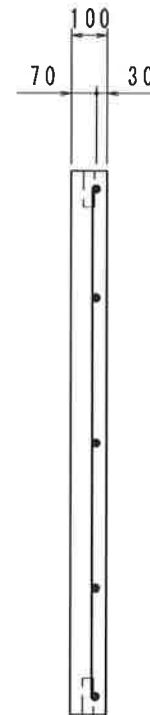


| | | | | | | | |
|----|------------------|----|-------------|----|----|-------|---------|
| 名称 | 基礎版 | 縮尺 | 1/10 | 図面 | A4 | 作成日 | 16/11/2 |
| 規格 | B1350xT100xL2000 | 図番 | 161102-03-0 | | 区分 | 製・配筋図 | |

平面図



側面図

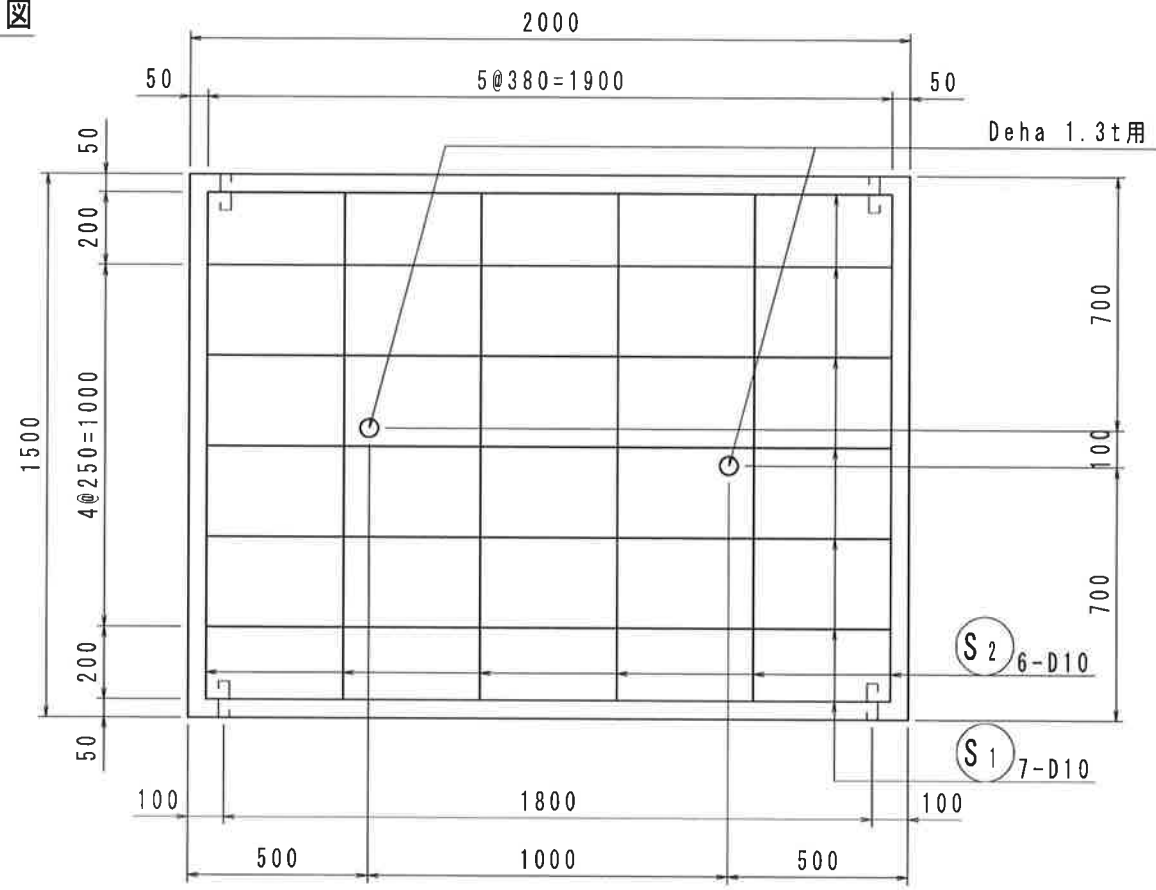


断面図



| | | | | | | | |
|----|------------------|----|-------------|----|----|-------|---------|
| 名称 | 基礎版 | 縮尺 | 1/20 | 図面 | A4 | 作成日 | 16/3/29 |
| 規格 | B1500xT100xL1000 | 図番 | 121101-02-1 | | 区分 | 製・配筋図 | |

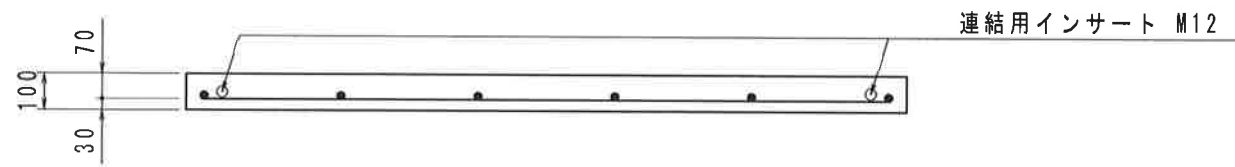
平面図



側面図



断面図



| | | | | | | | | |
|----|------------------|----|-------------|----|----|-------|---------|---|
| 名称 | 基礎版 | 縮尺 | 1/20 | 図面 | A4 | 作成日 | 16/3/29 |  和光産業株式会社 |
| 規格 | B1500xT100xL2000 | 図番 | 121101-01-1 | | 区分 | 製・配筋図 | | |