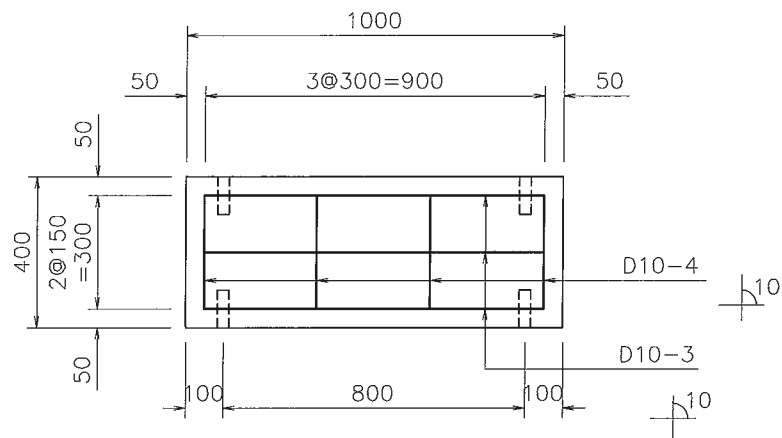
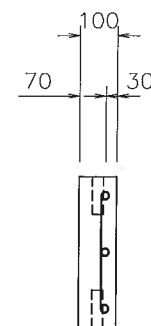


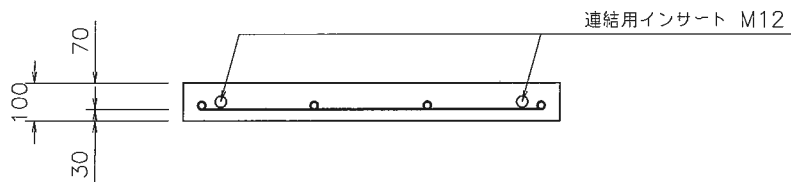
平面図



側面図



断面図



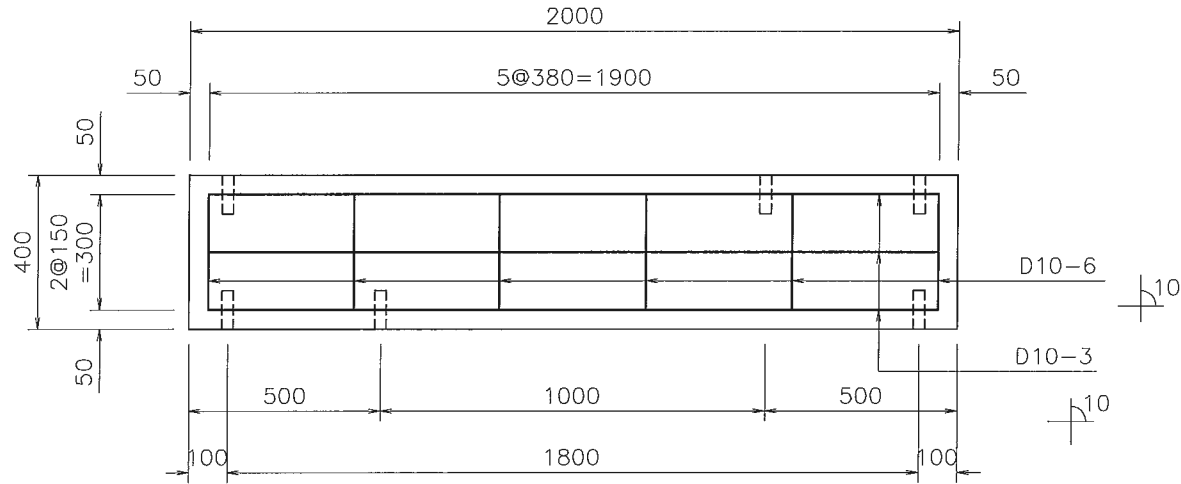
コンクリート体積: 0.040 m³
 製品質量: 96 kg

D10 x 920 mm - 3 本
 D10 x 320 mm - 4 本

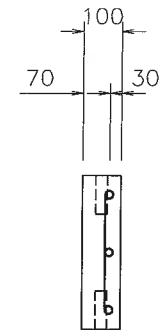
名称	基礎板	縮尺	1/20	図面	A4	作成日	08/9/4
規格	400x100x1000	図番	080904-02		区分	製配筋図	

和光産業株式会社

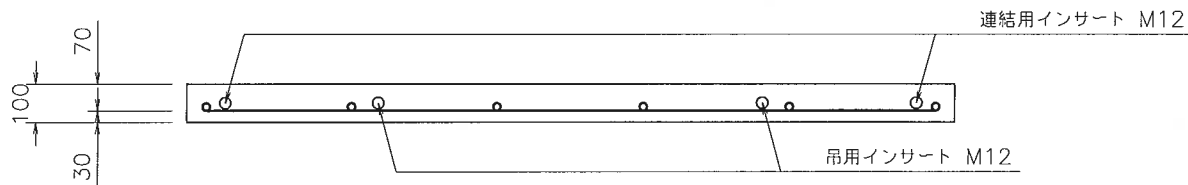
平面図



側面図



断面図

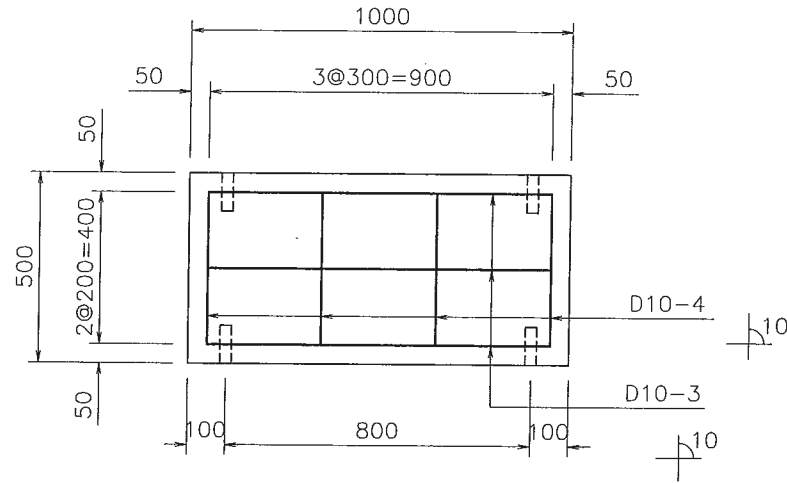


コンクリート体積 : 0.080 m³
 製品質量 : 192 kg

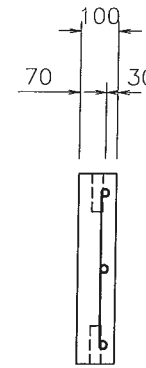
D10 x 1920 mm - 3 本
 D10 x 320 mm - 6 本

名称	基礎板	縮尺	1/20	図面	A4	作成日	08/9/4	和光産業株式会社
規格	400x100x2000	図番	080904-01		区分	製配筋図		

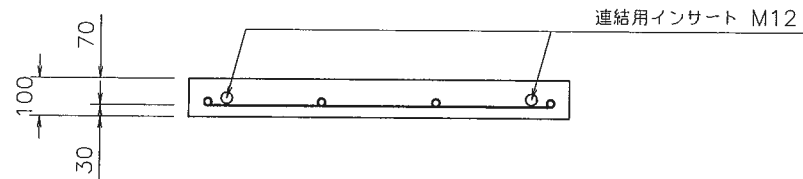
平面図



側面図



断面図

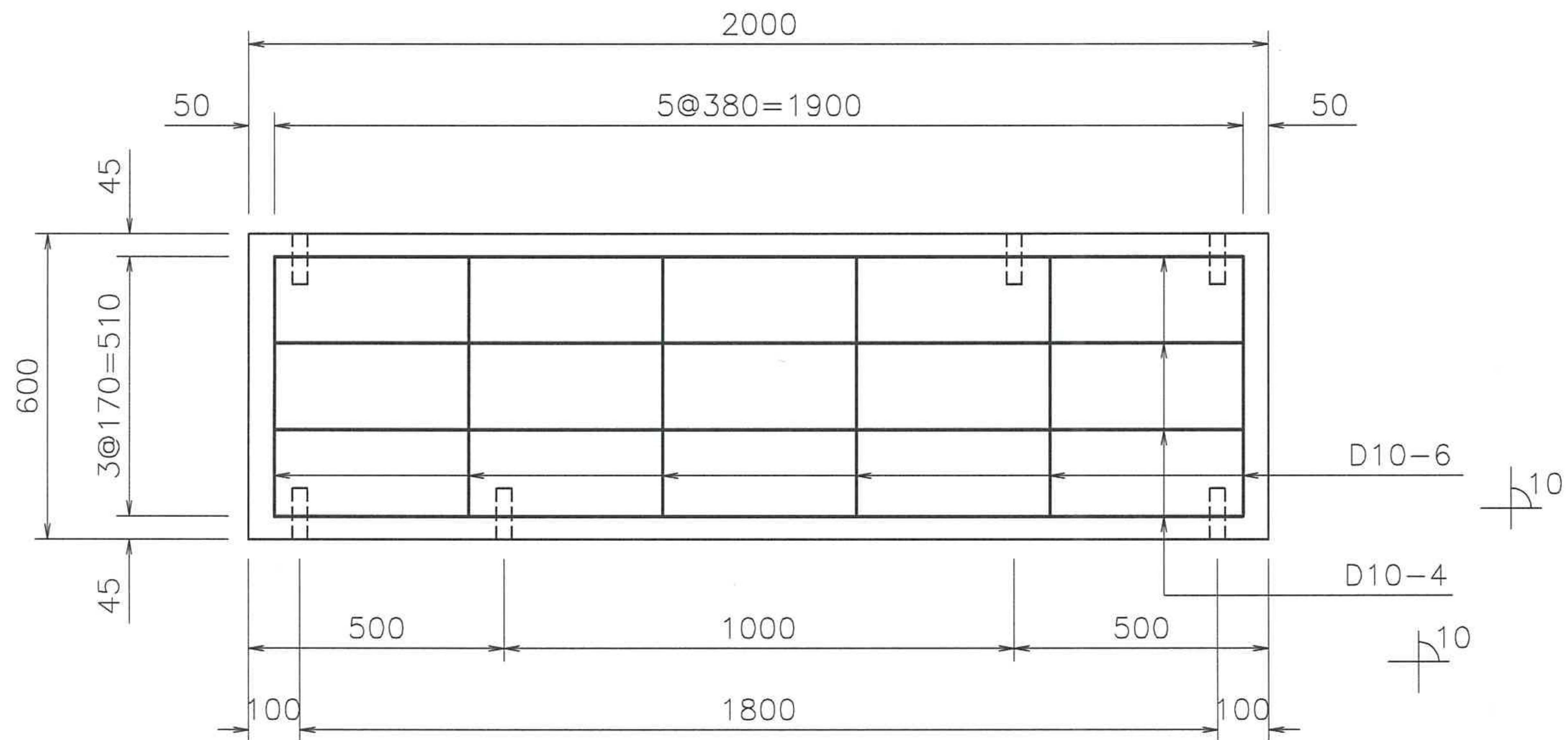


コンクリート体積 : 0.050 m³
 製品質量 : 122 kg

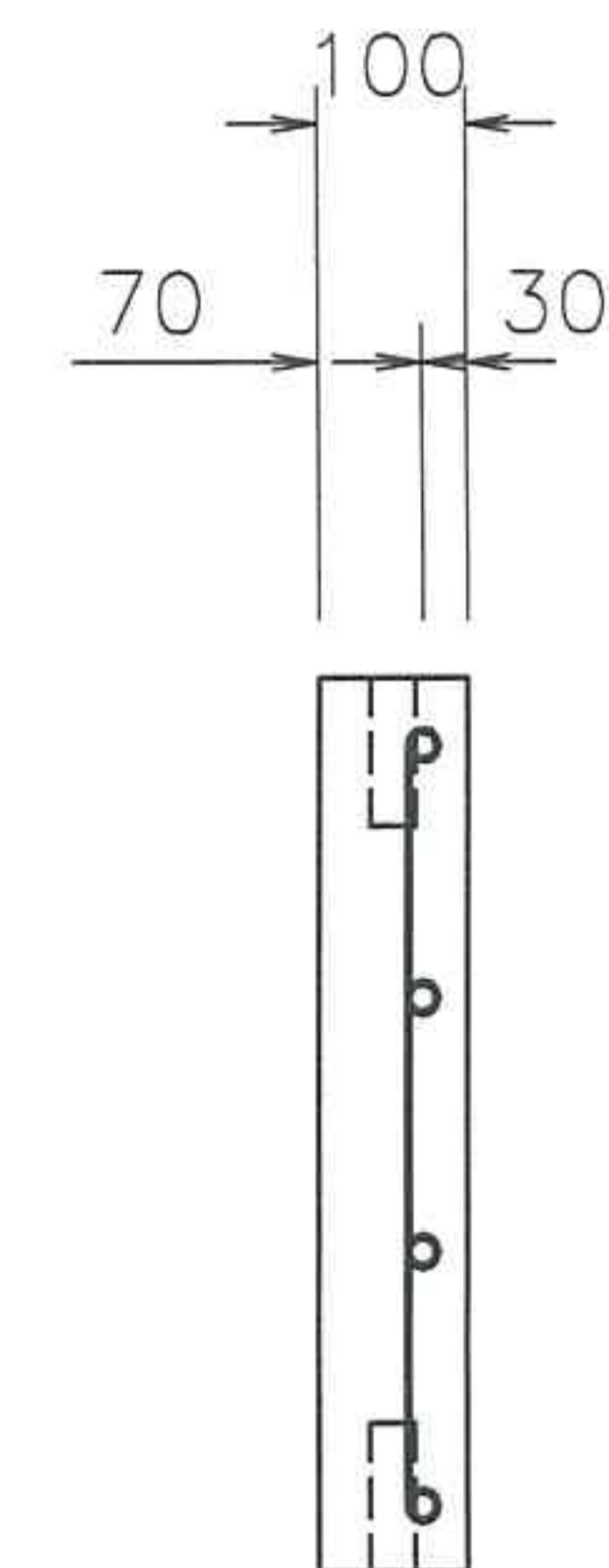
D10 x 920 mm - 3 本
 D10 x 420 mm - 4 本

名称	基礎板	縮尺	1/20	図面	A4	作成日	08/5/9	和光産業株式会社
規格	500x100x1000	図番	080509-02		区分	製配筋図		

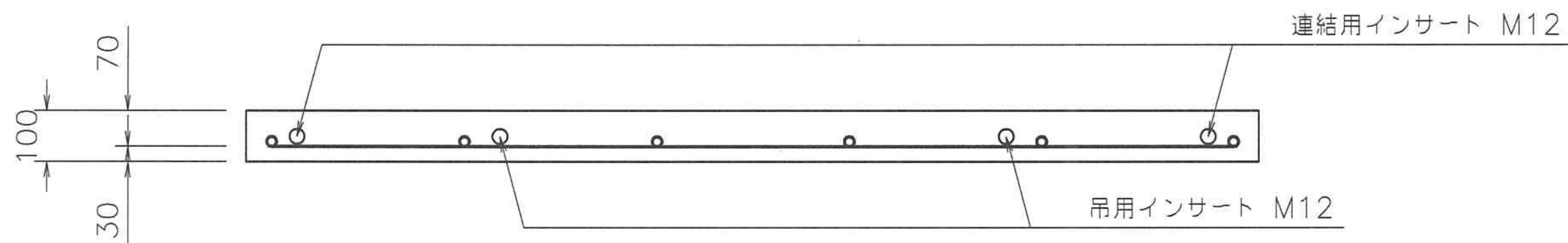
平面図



側面図



断面図

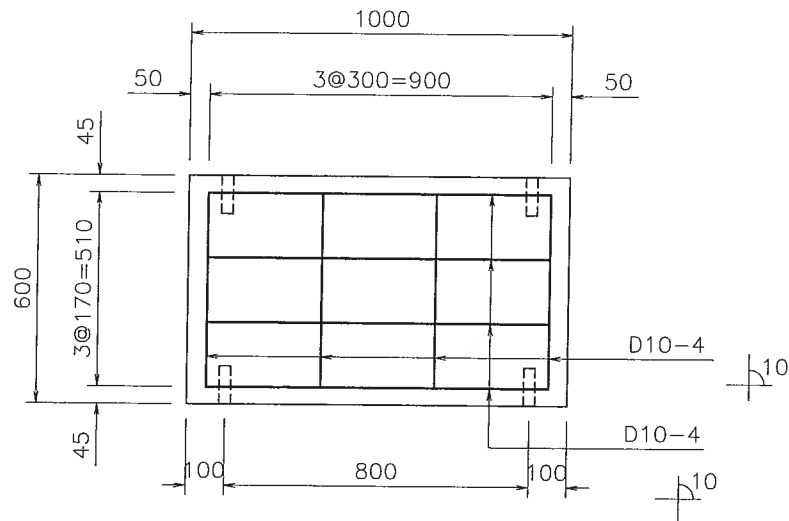


コンクリート体積: 0.120 m³
 製品質量: 288 kg

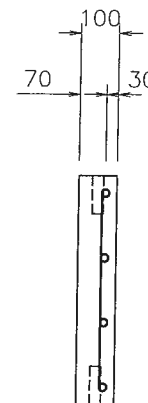
D10 x 1920 mm - 4 本
 D10 x 530 mm - 6 本

名称	基礎板	縮尺	1/20	図面	A4	作成日	08/4/28	和光産業株式会社
規格	600x100x2000	図番	080428-02		区分	製配筋図		

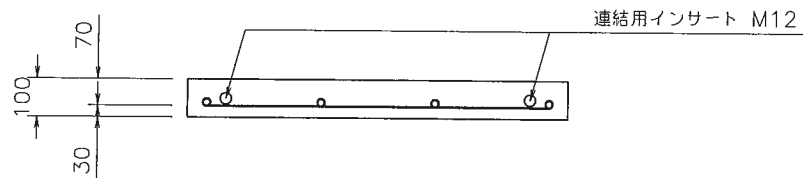
平面図



側面図



断面図

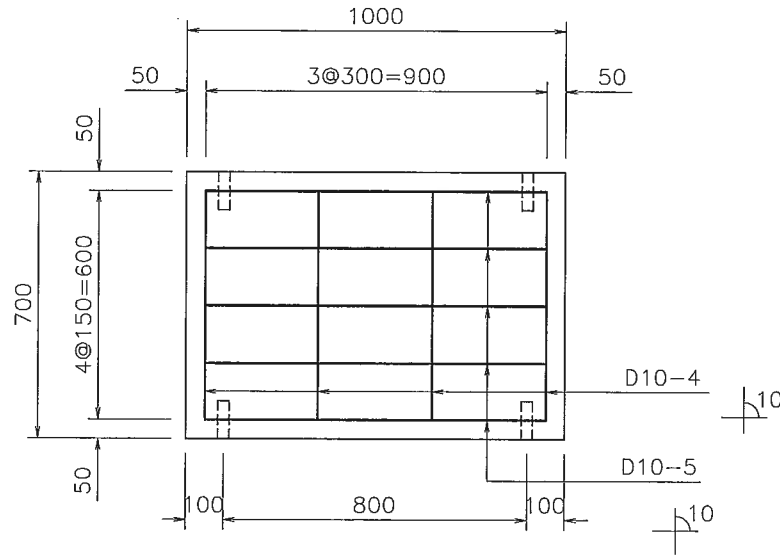


コンクリート体積 : 0.060 m³
 製品質量 : 145 kg

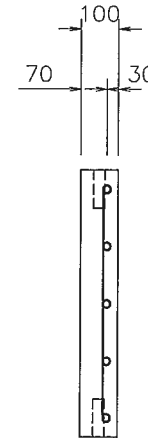
D10 x 920 mm - 4 本
 D10 x 530 mm - 4 本

名称	基礎板	縮尺	1/20	図面	A4	作成日	08/5/9	和光産業株式会社
規格	600x100x1000	図番	080509-03		区分	製配筋図		

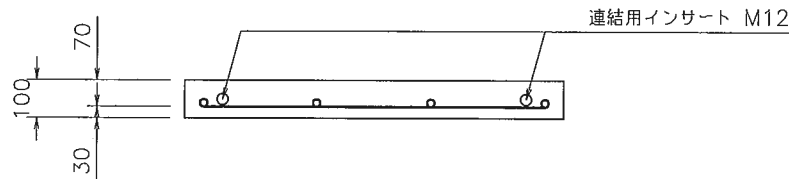
平面図



側面図



断面図



コンクリート体積： 0.070 m³

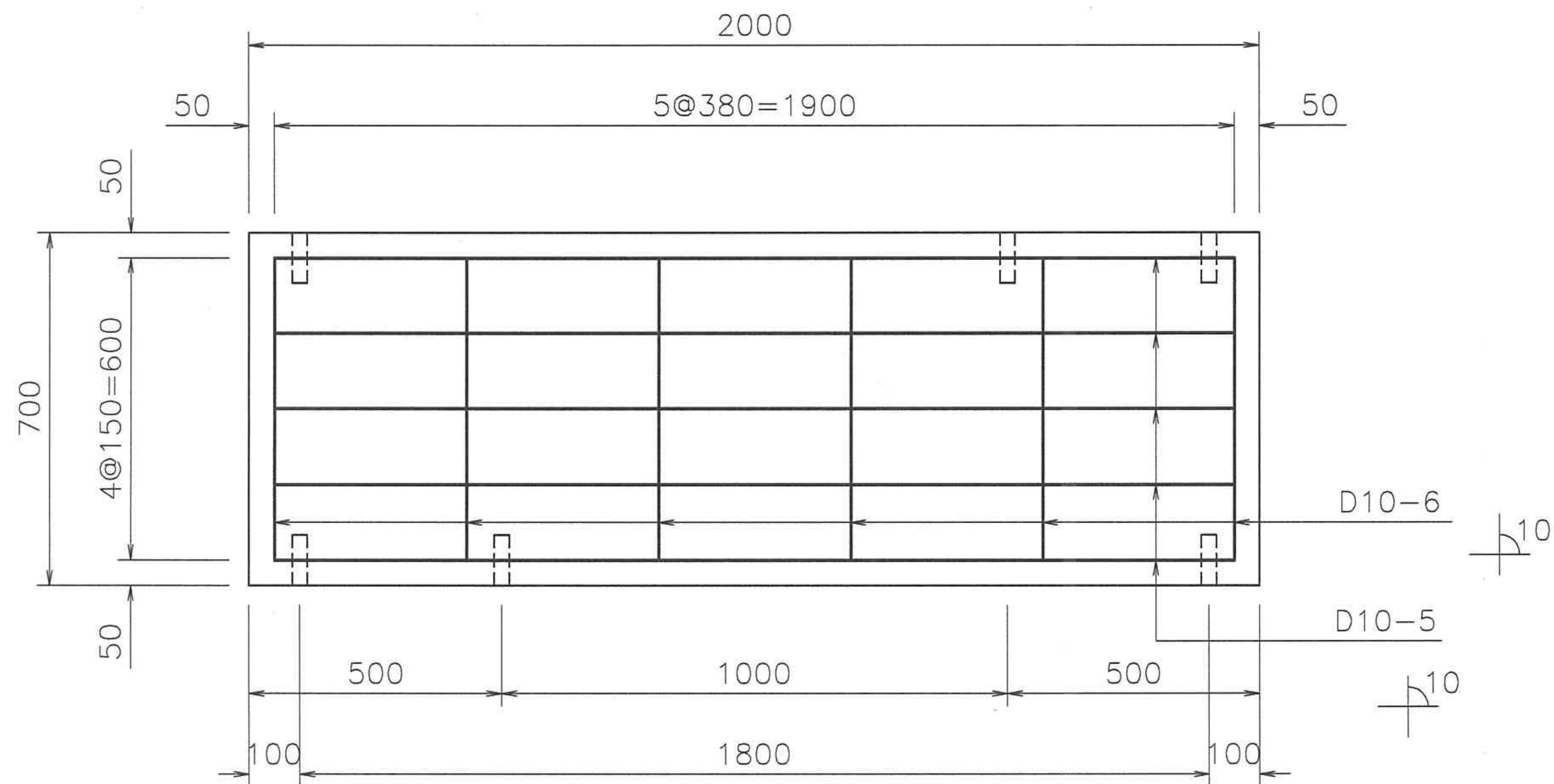
コンクリート重量： 169 kg

D10 x 920 mm- 5 本

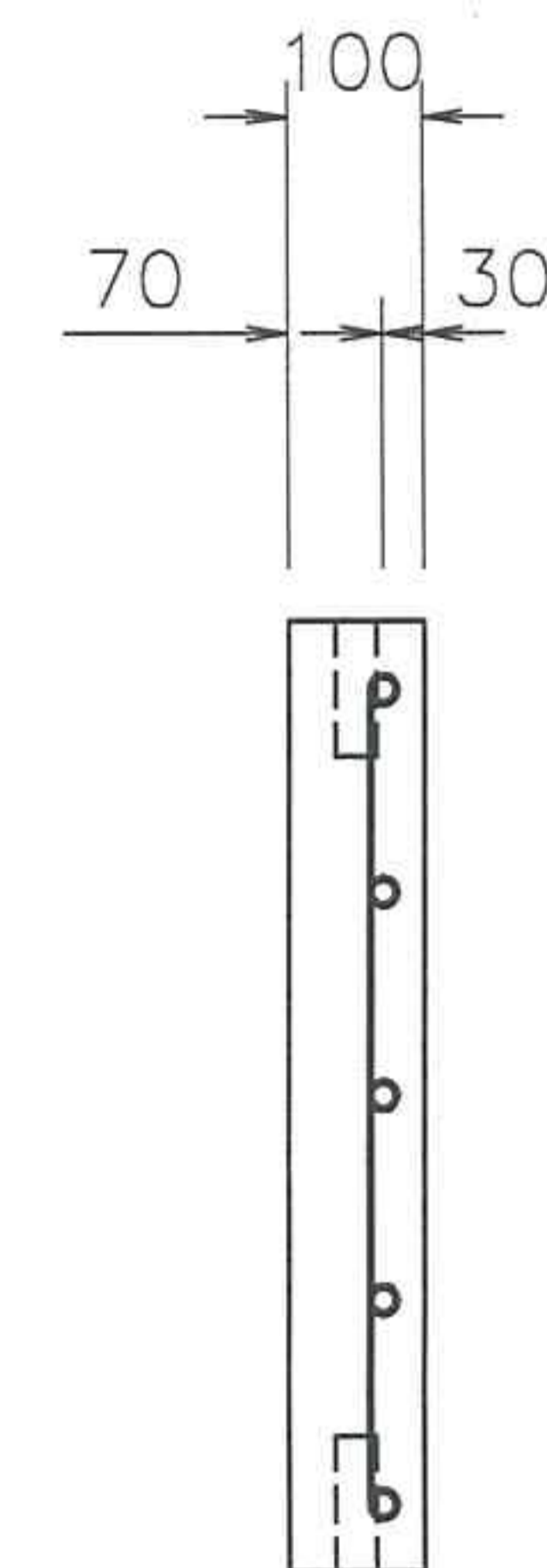
D10 x 620 mm- 4 本

名称	基礎板	縮尺	1/20	図面	A4	作成日	08/5/9	和光産業株式会社
規格	700x100x1000	図番	080509-04		区分	製・配筋図		

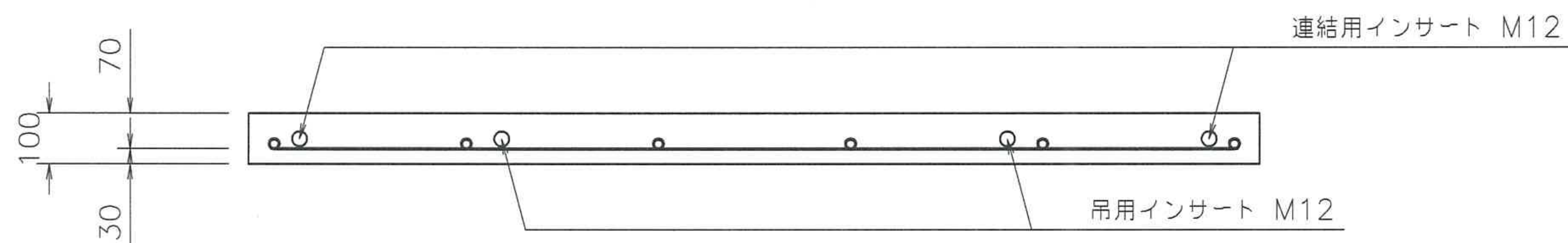
平面図



側面図



断面図

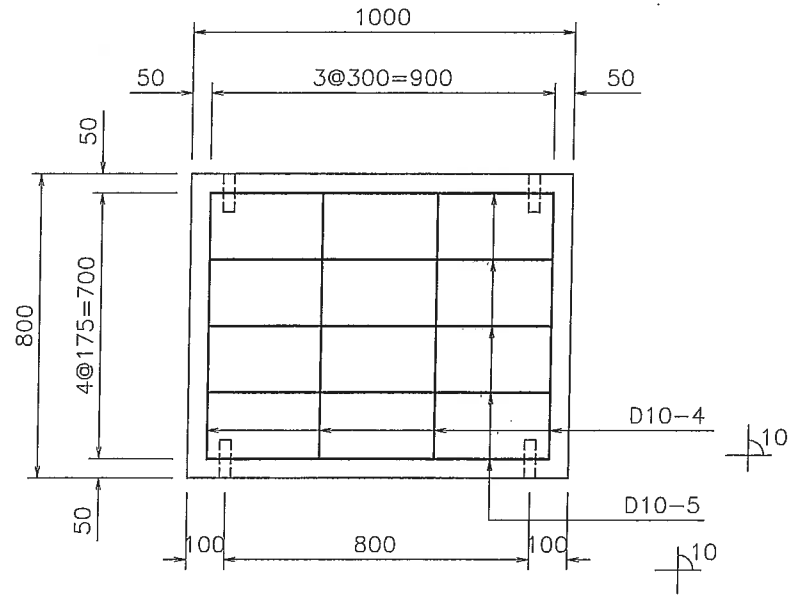


コンクリート体積: 0.140 m³
 コンクリート重量: 336 kg

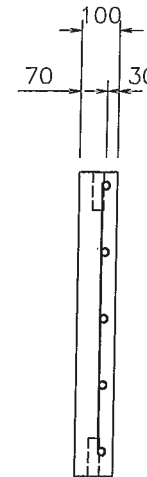
D10 x 1920 mm - 5 本
 D10 x 620 mm - 6 本

名称	基礎板	縮尺	1/20	図面	A4	作成日	08/4/28	和光産業株式会社
規格	700x100x2000	図番	080428-03		区分	製・配筋図		

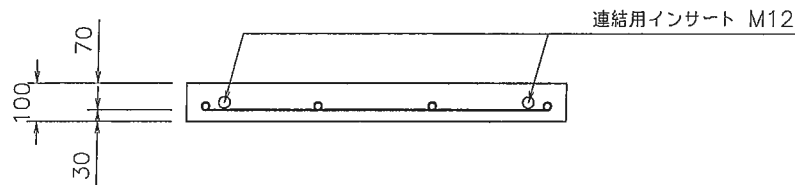
平面図



側面図



断面図



コンクリート体積: 0.080 m³

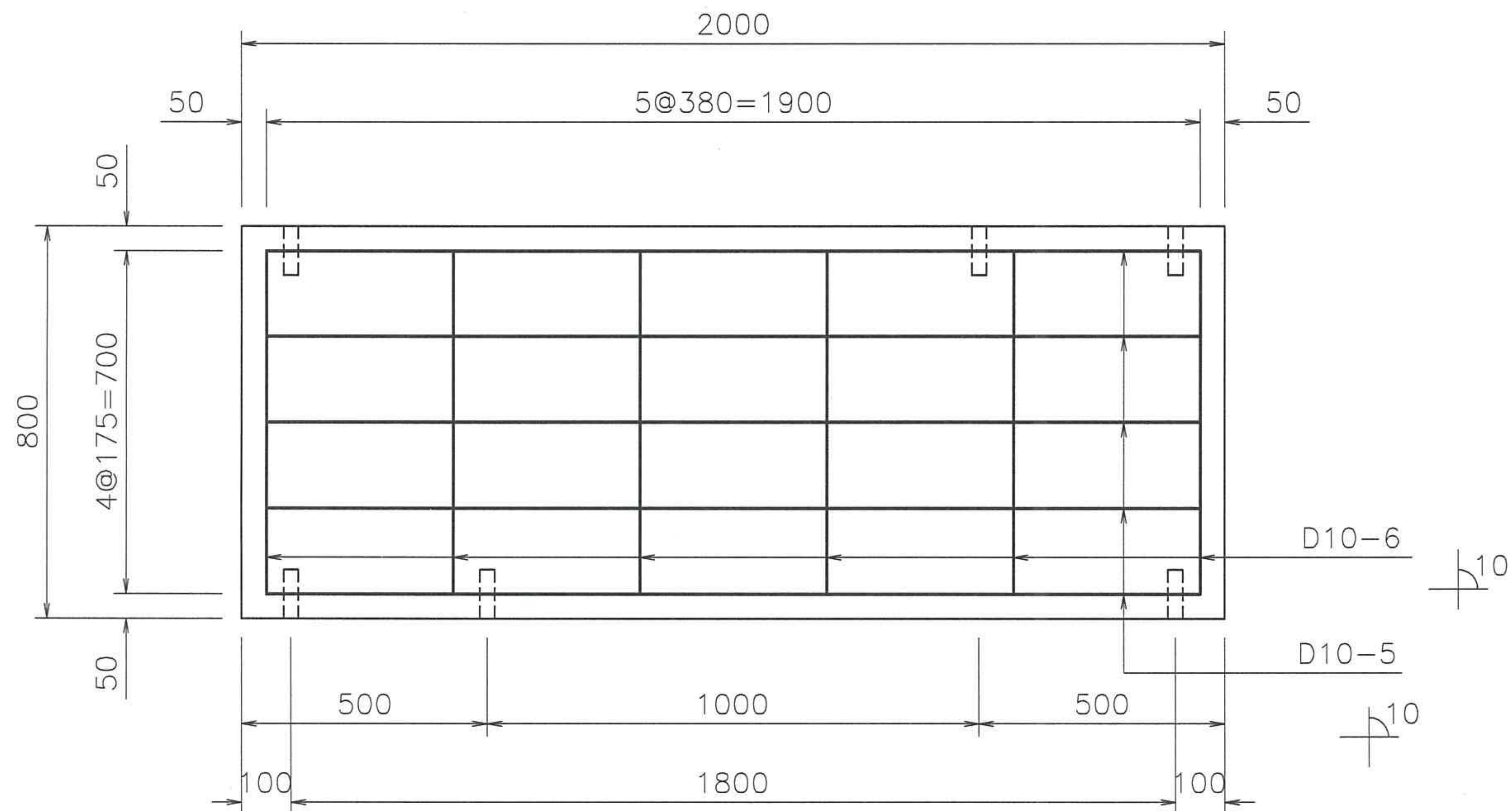
コンクリート重量: 192 kg

D10 x 920 mm - 5 本

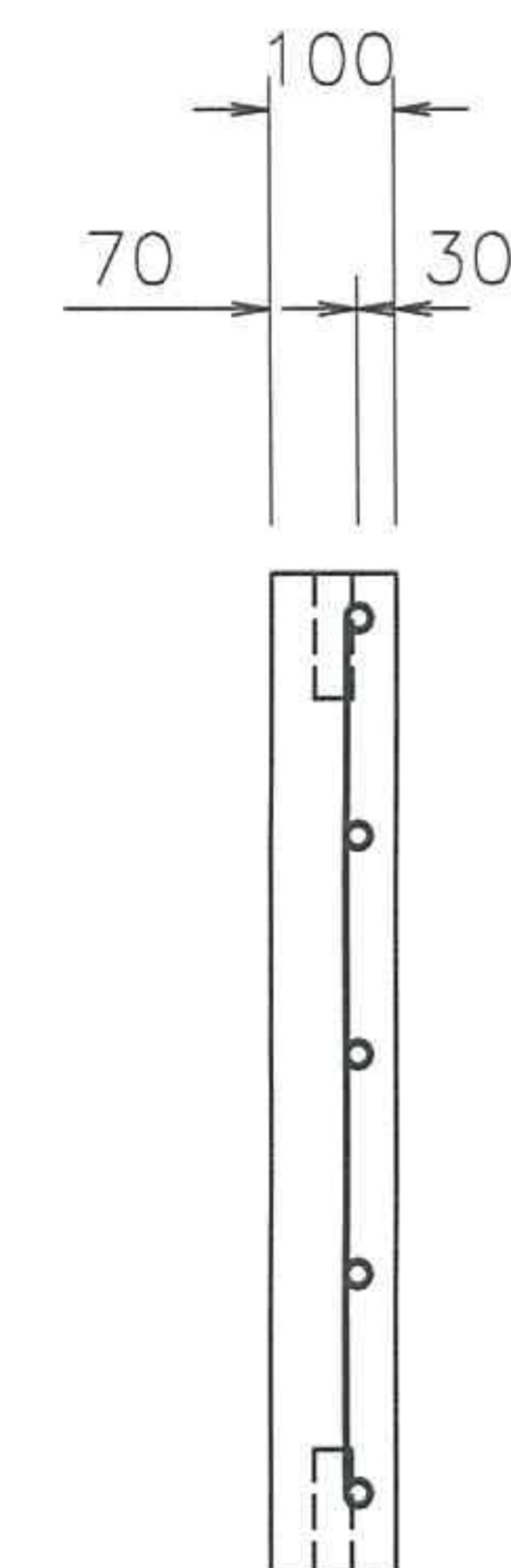
D10 x 720 mm - 4 本

名称	基礎板	縮尺	1/20	図面	A4	作成日	08/5/9	和光産業株式会社
規格	800x100x1000	図番	080509-05		区分	製・配筋図		

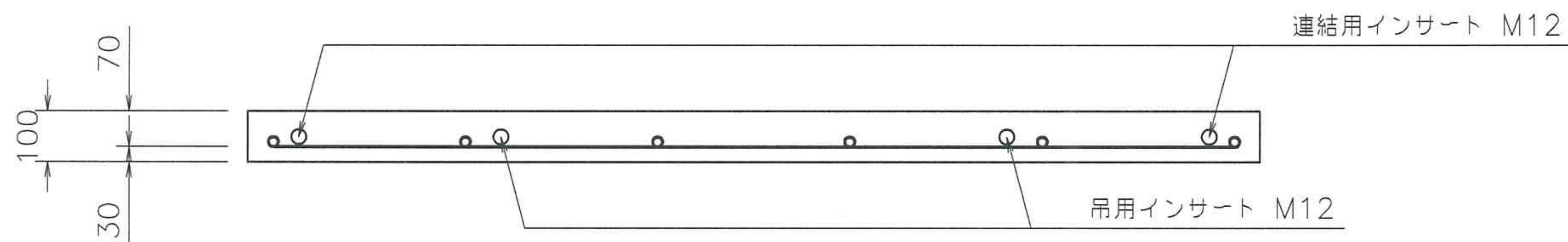
平面図



側面図



断面図



コンクリート体積: 0.160 m³
 コンクリート重量: 384 kg

D10 x 1920 mm - 5 本
 D10 x 720 mm - 6 本

名称	基礎板	縮尺	1/20	図面	A4	作成日	08/4/28	和光産業株式会社
規格	800x100x2000	図番	080428-04		区分	製・配筋図		