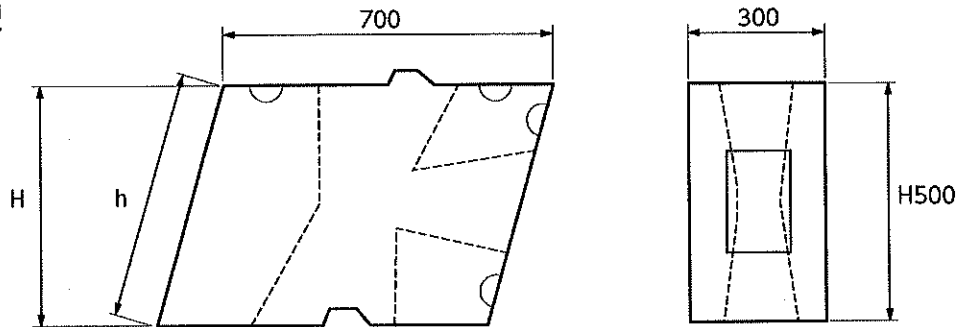
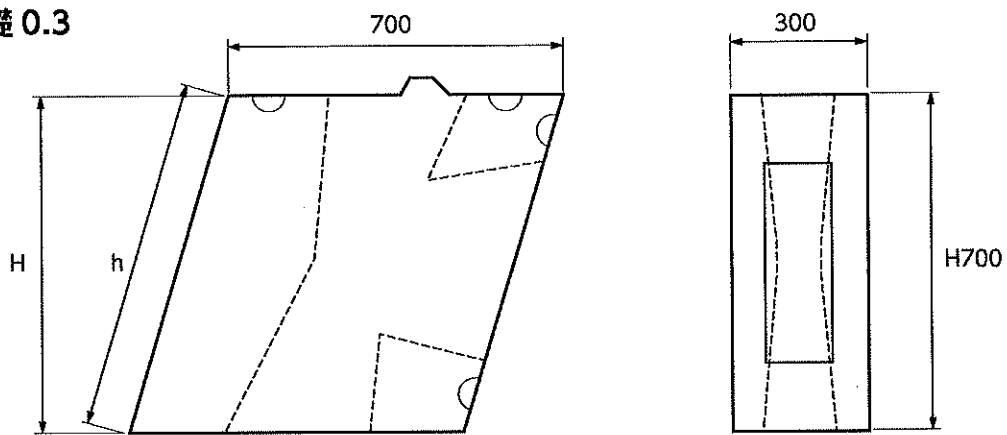


小口止ブロック

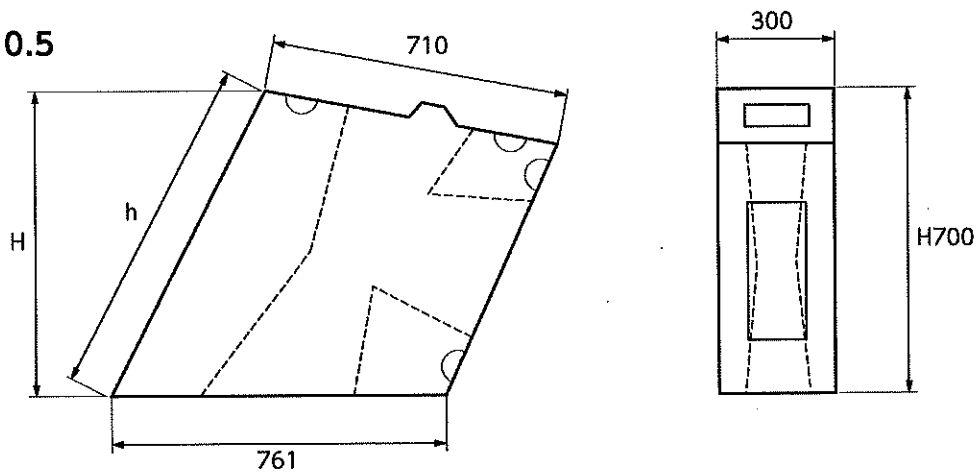
■小口止基本型



■小口止基礎 0.3



■小口止基礎 0.5



製品名	規格・サイズ		控え (mm)	胴込コンクリート (m ³)
	高さ (mm)			
	H	h		
小口止基本型	500	522	700	0.03
小口止基礎 0.3	700	731	700	0.041
小口止基礎 0.5	700	783	700 (710)	0.051