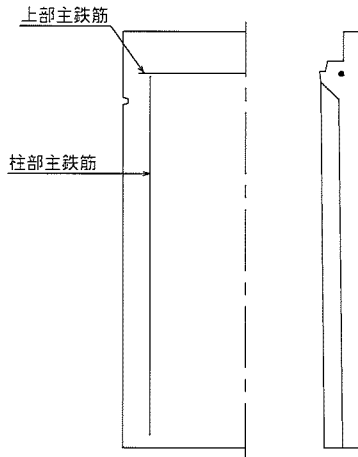
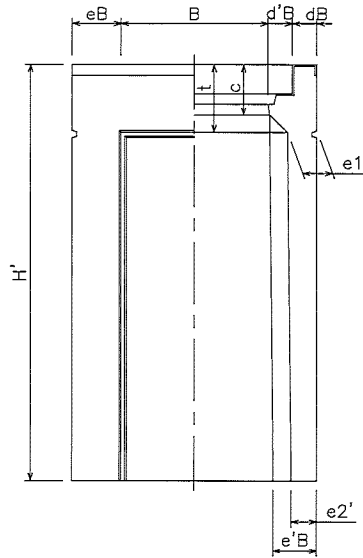
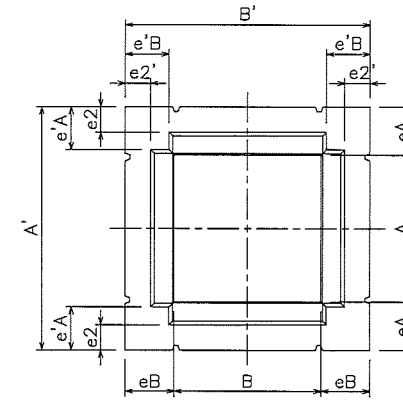
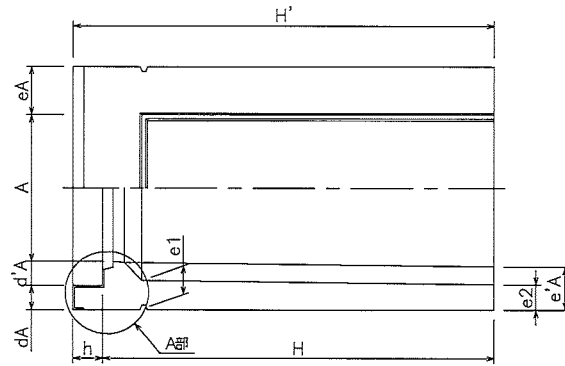
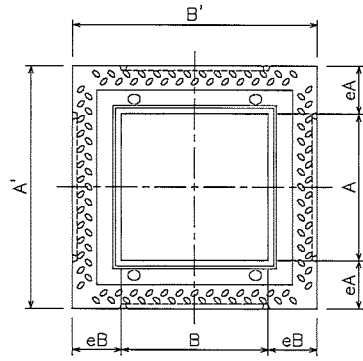
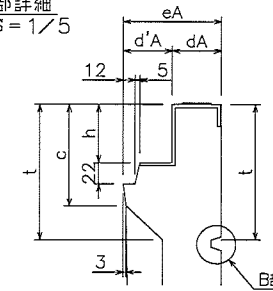


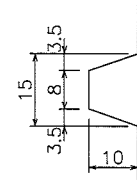
③-④-HD-300-B



A部詳細
s = 1/5



B部詳細
s = 1/1



呼び名	寸法 (mm)																柱部配筋 主鉄筋		上部配筋 主鉄筋		参考重量 (kg)					
	A	A'	B	B'	H	H'	dA	dB	d'A	d'B	c	eA	eB	e'A	e'B	e1	e2	e1'	e2'	h		t	径(φ)mm	本数	径mm	本数
300×300×600	300	500	300	500	600	660	50	50	50	50	105	100	100	91	91	60	54	60	54	60	140	D 22	4	D 13	4	196
800					800	860								89	89		52		52							245
1000					1000	1060								87	87		50		50							293
寸法の許容差	±5						±3										-	-	-	-	-					

品名

HD桧 (ボルト固定タイプ)

(T-25)

縮尺 1/10

図枠 A3

確認

作図

郡家コンクリート工業(株)

図面番号

DS107001-060828