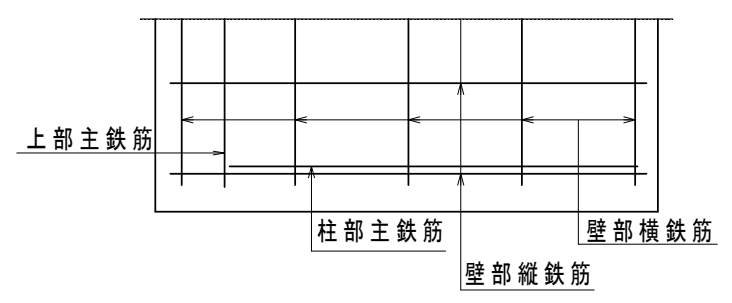
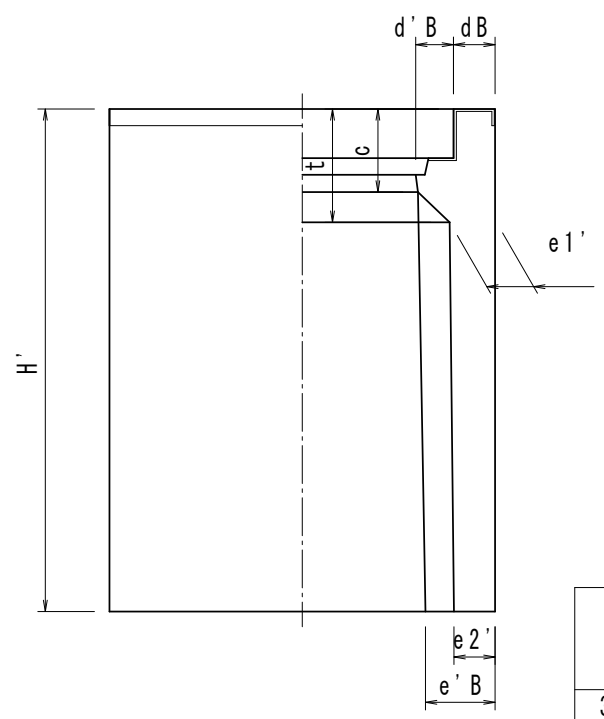
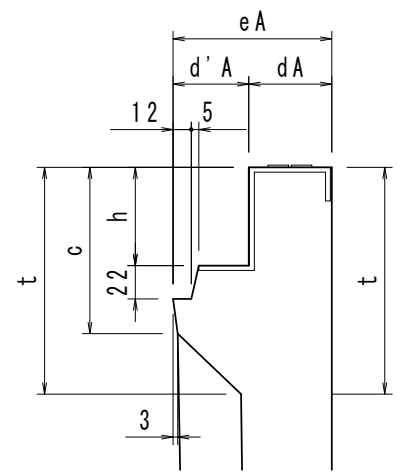
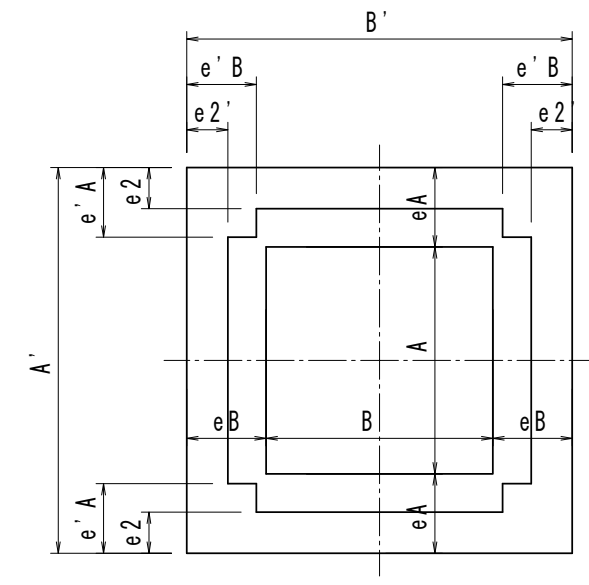
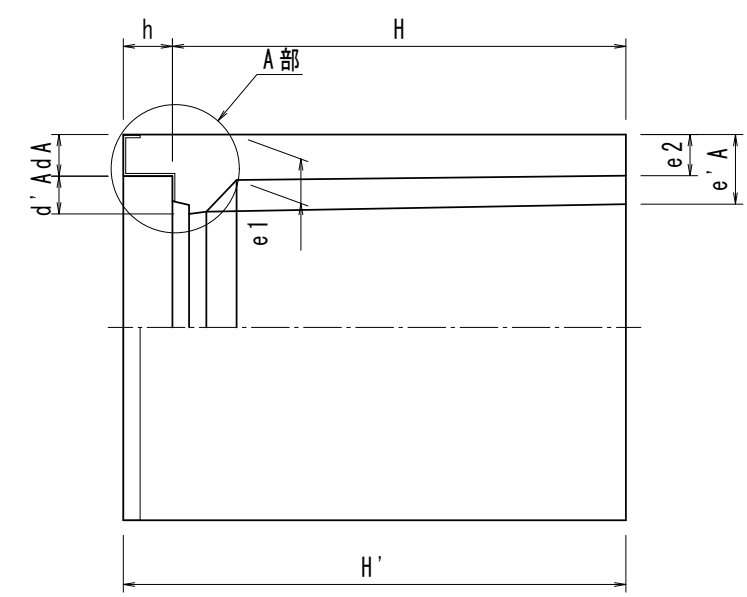
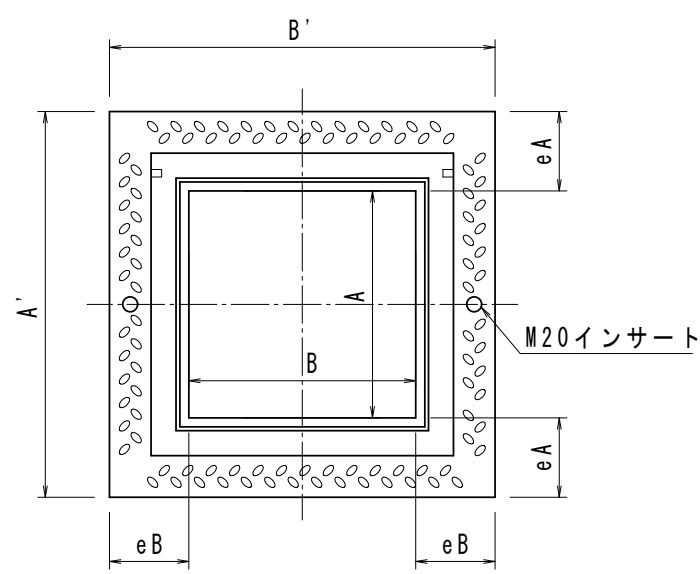


A部詳細図



呼び名	寸法 (mm)																				柱部配筋		上部配筋		壁部配筋				参考重量 (kg)	
																					主鉄筋		主鉄筋		横鉄筋		縦鉄筋			
	A	A'	B	B'	H	H'	dA	dB	d'A	d'B	c	eA	eB	e'A	e'B	e1	e2	e1'	e2'	h	t	径サイズmm	本数	径 mm	本数	径 mm	本数	径 mm		本数
300×300×400	300	500	300	500	400	460	50	50	50	50	105	100	100	93	93	60	57	60	57	60	140	D 22	4	D 13	4	-	-	-	-	137
500				500	560								92	92		55		55												162
600				600	660								91	91		54		54												196
700				700	760								90	90		53		53												221
800				800	860								89	89		52		52												245
900				900	960								88	88		51		51												269
1000				1000	1060								87	87		50		50												293
400×400×500	400	610	400	610	500	565	55	55	50	50	110	105	105	95	95	60	55	60	55	65	150	D 22	4	D 13	4	-	-	-	-	208
600				600	665									93	93		54		54											250
700				700	765									91	91		53		53											282
800				800	865									89	89		52		52											312
1000				1000	1065									85	85		50		50			D 25								371
500×500×500	500	720	500	720	500	575	55	55	55	55	135	110	110	104	104	65	60	65	60	75	175	D 22	4	D 13	4	-	-	-	-	269
600				600	675									102	102		59		59											314
800				800	875									99	99		57		57											405
1000				1000	1075									96	96		55		55			D 25				φ 5.0	6	φ 4.0	4	484
1200				1200	1275									93	93		52		52			D 32					9			556

名称	AS樹 (T-25)	配合	σck=40N/mm <sup>2</sup>	縮尺	1/10	作成日	23/5/24
規格	-	図番	230524-01-0	図面	A3	区分	製品図