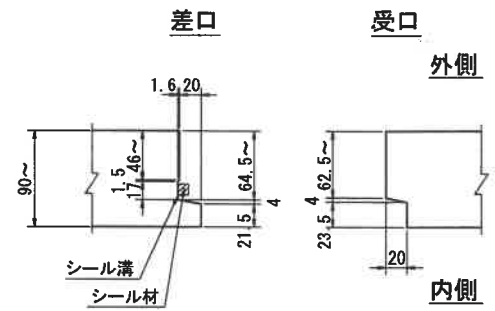
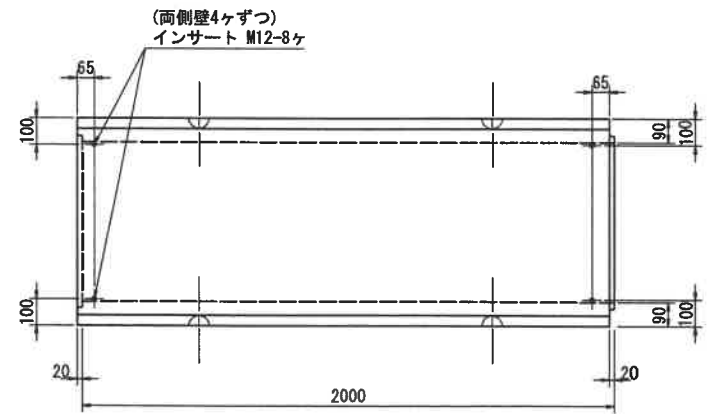
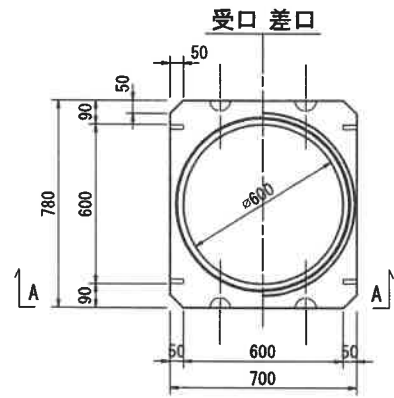
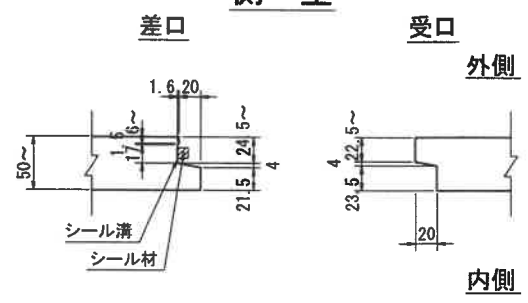
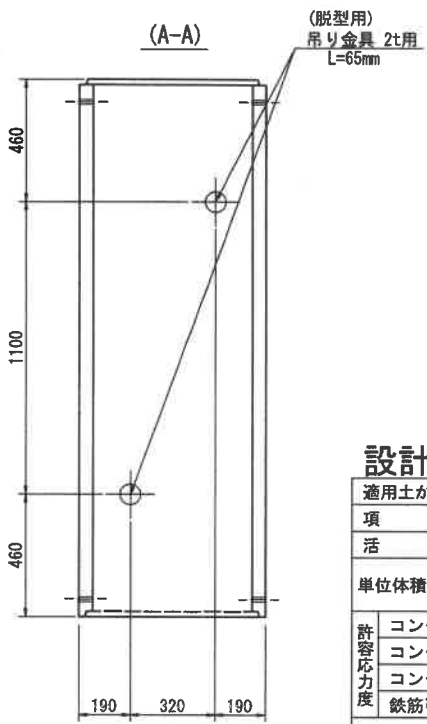
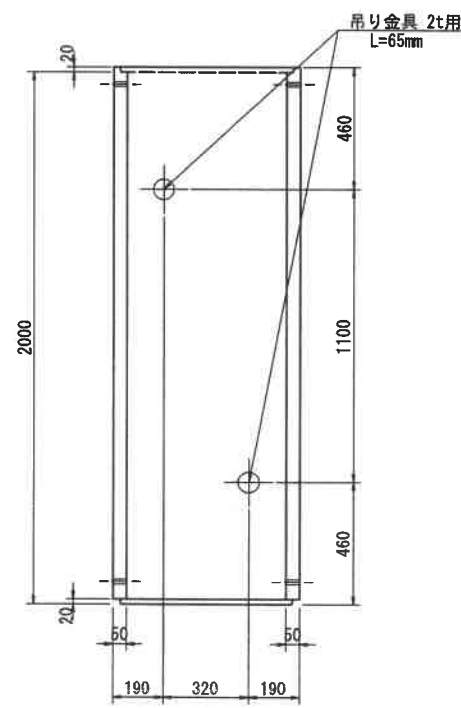


継手詳細図 S=1:5

頂・底板



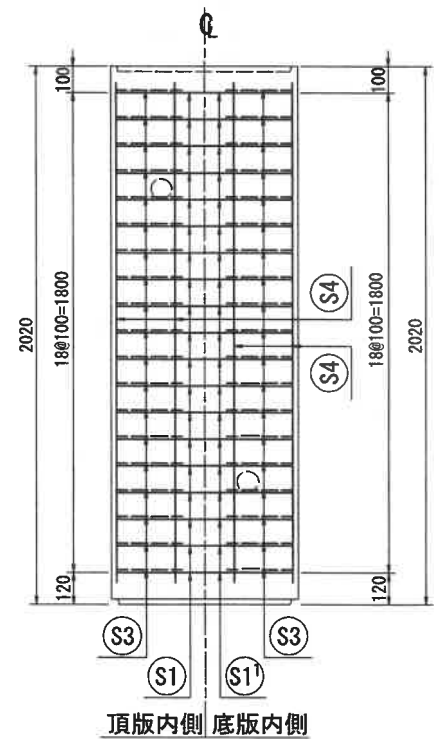
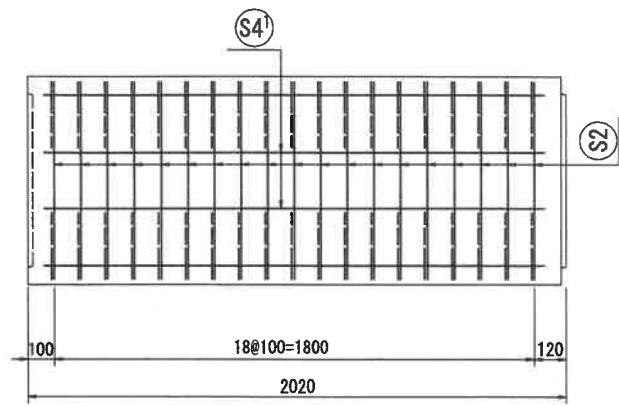
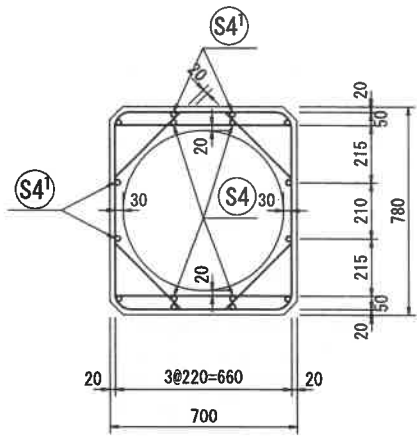
側壁



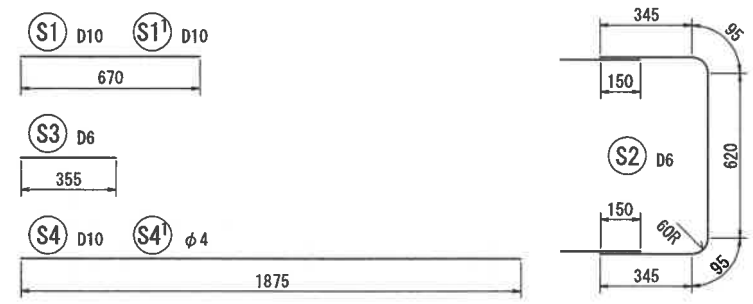
設計条件表

適用土かぶりの範囲	0.000m ~ 4.400m		
項目	単位	数値	
活荷重	—	T-25	
単位体積質量	鉄筋コンクリート	kN/m ³	24.5
	土	kN/m ³	19.0
許容応力度	コンクリートの設計基準強度	N/mm ²	35.0
	コンクリートの曲げ圧縮応力度	N/mm ²	12.0
	コンクリートのせん断応力度	N/mm ²	0.50
	鉄筋引張応力度 (SD295同等以上)	N/mm ²	160.0
土圧係数	—	0.5	

名称	重圧管
規格	φ600x2000



鉄筋加工図



材料表

名称	径	本数	長さ m	m当り質量 kg	質量 kg	形状
鉄筋 S1	D10	19	0.670	0.560	7.129	—
" S1'	D10	19	0.670	0.560	7.129	—
" S2	D6	38	1.500	0.249	14.193	□
" S3	D6	76	0.355	0.249	6.718	∕
" S4	D10	8	1.875	0.560	8.400	—
" S4'	φ4	8	1.875	0.0986	1.479	—
合計					45.048	kg
コンクリート体積				0.5165	m3	
製品質量				1230	kg	

設計条件表

適用土かぶりの範囲		0.000m ~ 4.400m	
項目	単位	数値	
活荷重	—	T-25	
単位体積質量	鉄筋コンクリート	kN/m3	24.5
	土	kN/m3	19.0
許容応力度	コンクリートの設計基準強度	N/mm2	35.0
	コンクリートの曲げ圧縮応力度	N/mm2	12.0
	コンクリートのせん断応力度	N/mm2	0.50
	鉄筋引張応力度 (SD295同等以上)	N/mm2	160.0
土圧係数	—	0.5	

名称	重圧管
規格	φ 600x2000