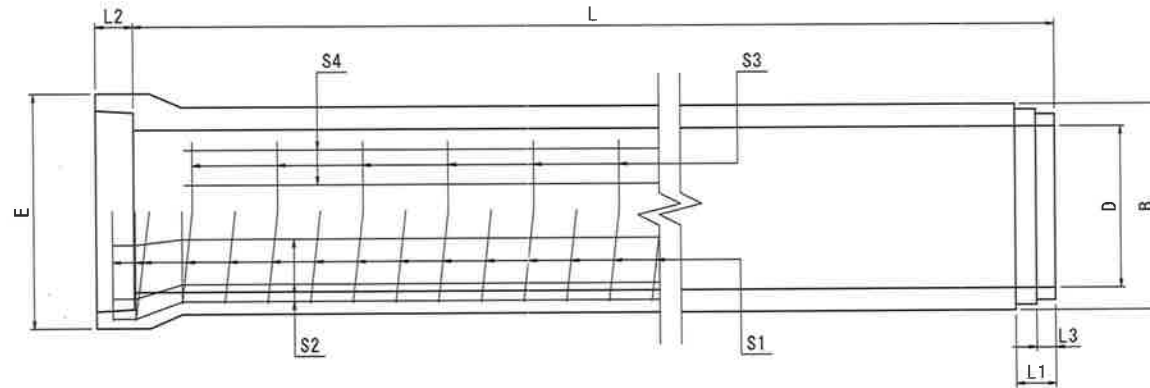
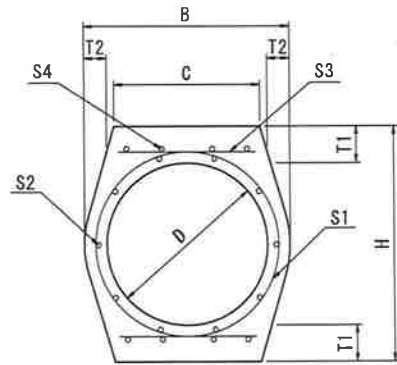


32, 1種・2種 重圧管φ150~400

33, 1種・2種 重圧管φ600

重 圧 管 S=1:10



呼び径		規格寸法 (mm)															参考質量 (kg)	円形鉄筋				補強鉄筋				
		D	許容差	T1	許容差	T2	許容差	B	C	E・H	L	許容差	L1	許容差	L2	許容差		L3	S1(らせん筋)		S2(縦筋)		S3(横筋)		S4(縦筋)	
																			径 (mm)	ピッチ (mm)	径 (mm)	本数 (本)	径 (mm)	ピッチ (mm)	径 (mm)	本数 (本)
1種	φ 150	150	±3	62	+3	40	+3	230	162	274	2000	+10 - 5	75	±4	70	±5	32	185	φ 3.2	100	φ 4.0	10	φ 4.0	200	φ 4.0	4
	φ 200	200		62	-2	40	-2	280	198	324			75		70		32	240	φ 3.2	100	φ 4.0	10	φ 4.0	200	φ 4.0	4
	φ 300	300	±4	68	+4	42	+4	384	272	436			75		70		36	380	φ 3.2	80	φ 4.0	10	φ 4.0	160	φ 4.0	4
	φ 400	400		80	-2	50	-2	500	354	560			80		75		36	595	φ 3.2	60	φ 4.0	12	φ 4.0	120	φ 4.0	4
	φ 600	600		100	62		62		724	514			800		85		80	36	1120	φ 4.0	80	φ 4.0	12	φ 4.0	80	φ 4.0
2種	φ 150	150	±3	62	+3	40	+3	230	162	274	2000	+10 - 5	75	±4	70	±5	32	185	φ 3.2	70	φ 4.0	10	D6	200	D6	4
	φ 200	200		62	-2	40	-2	280	198	324			75		70		32	240	φ 4.0	70	φ 4.0	10	D6	200	D6	4
	φ 300	300	±4	68	+4	42	+4	384	272	436			75		70		36	380	φ 4.0	50	φ 4.0	10	D6	160	D6	4
	φ 400	400		80	-2	50	-2	500	354	560			80		75		36	595	φ 4.5	50	φ 4.0	12	D6	120	D6	4
	φ 600	600		100	62		62		724	514			800		85		80	36	1120	φ 5.0	35	φ 4.0	12	D6	80	D6

備考：補強筋は上・下面とも同様仕様