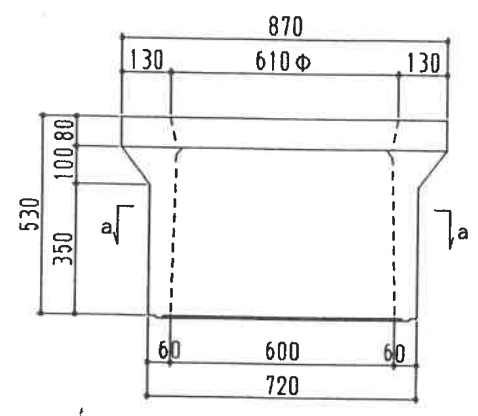
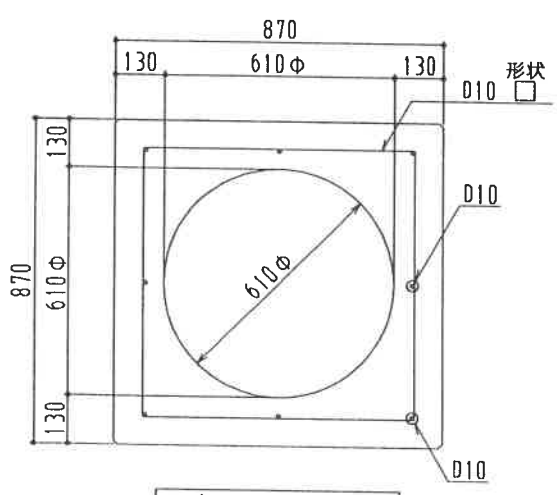


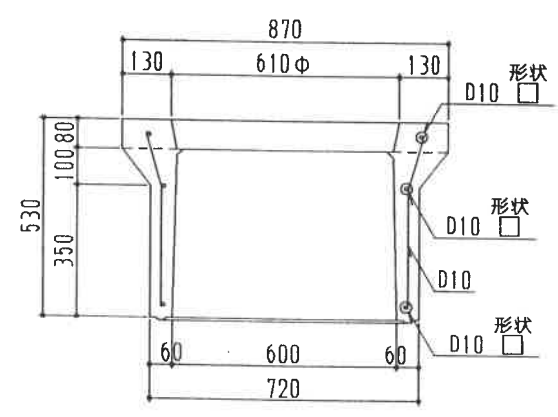
Aブロック平面図



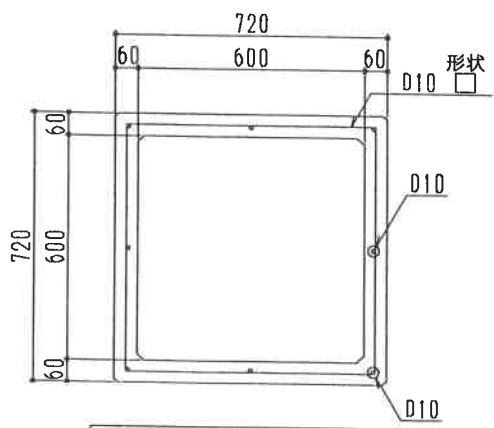
A₂ブロック形状図



Aブロック上部配筋図

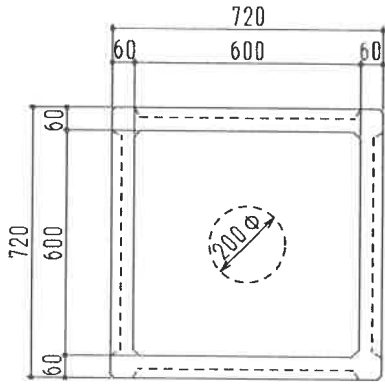


A₂ブロック立面配筋図

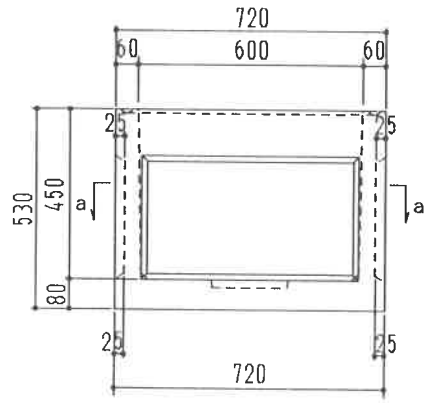


Aブロックa-a断面配筋図

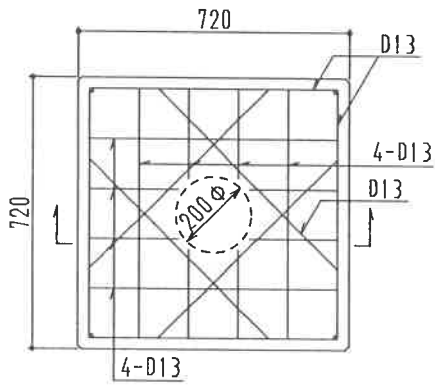
部 材 名	OK式ハンドホール (T-25) 600×450 上部			
承 認	検 図	設 計	縮 尺	1 / 20
				図面番号
				0645S



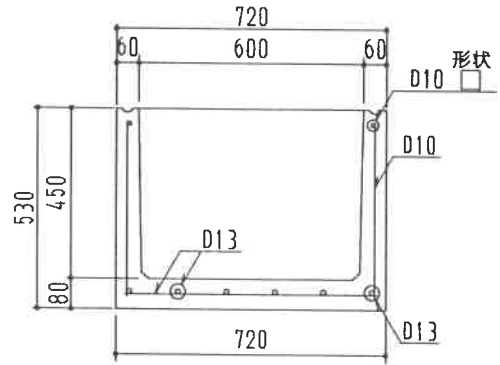
Bブロック平面図



B₁ブロック形状図

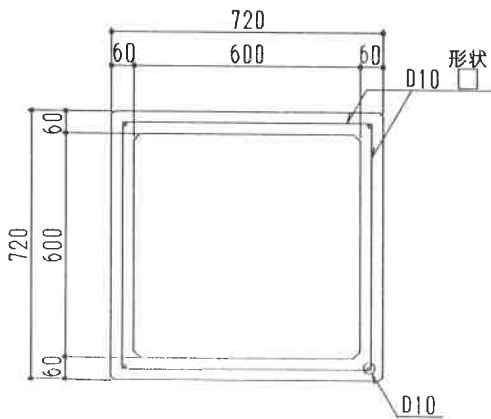


Bブロック底版配筋図



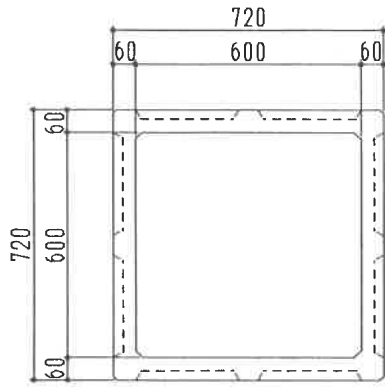
B₁ブロック立面配筋図

※ 底版の鉄筋は、Bブロック底版配筋図参照。

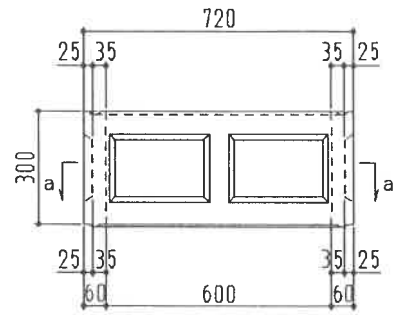


Bブロックa-a断面配筋図

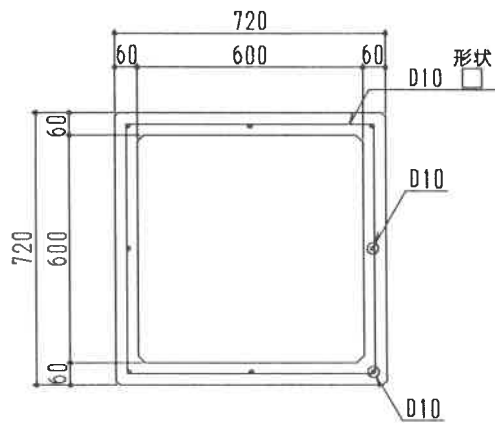
部 材 名	OK式ハンドホール (T-25) 600×450 下部			
承 認	検 図	設 計	縮 尺	1 / 20
				図面番号
				0645B



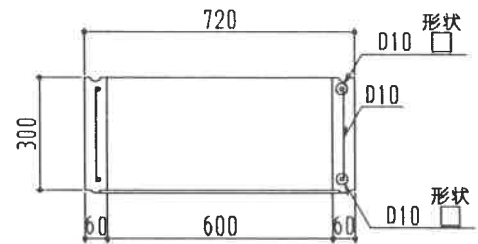
Cブロック平面図



C₁ブロック形状図

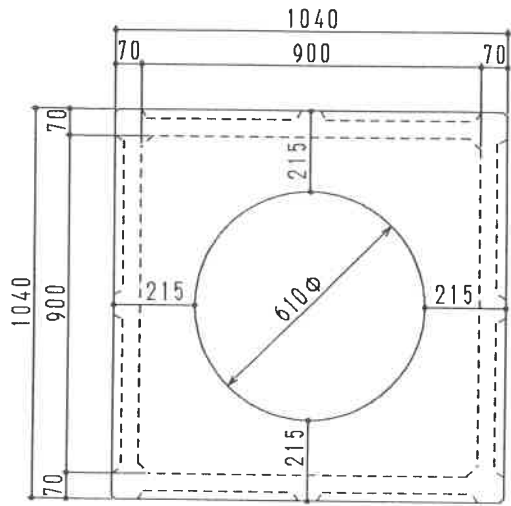


C₁ブロック a-a 断面配筋図

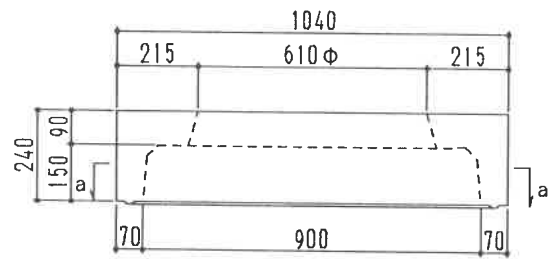


C₁ブロック立面配筋図

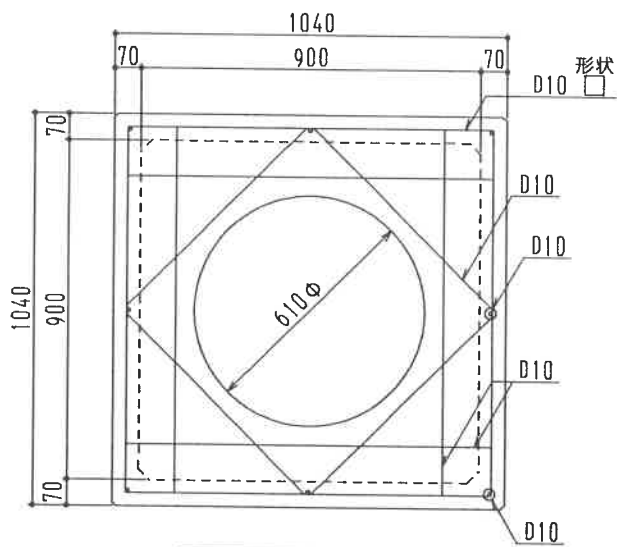
部 材 名	OK式ハンドホール (T-25) 600×300 中間			
承 認	検 図	設 計	縮 尺	1 / 20
				図面番号
				0603T



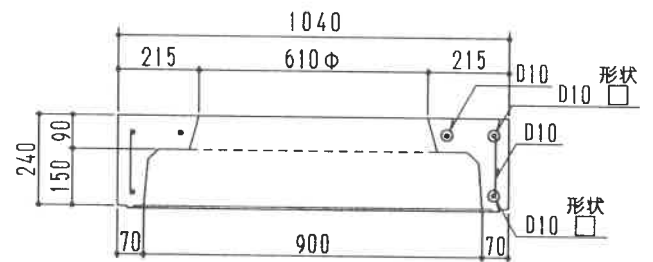
Aブロック平面図



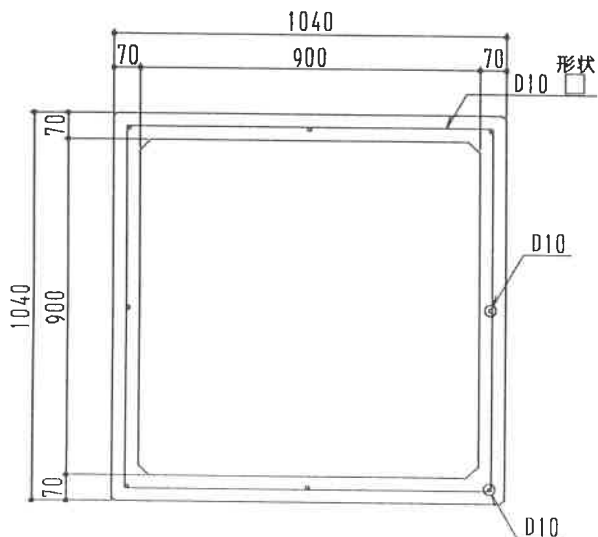
A₁ブロック形状図



Aブロック上部配筋図

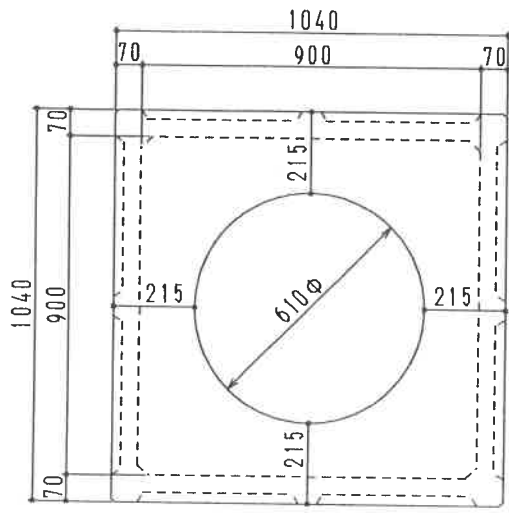


A₁ブロック立面配筋図

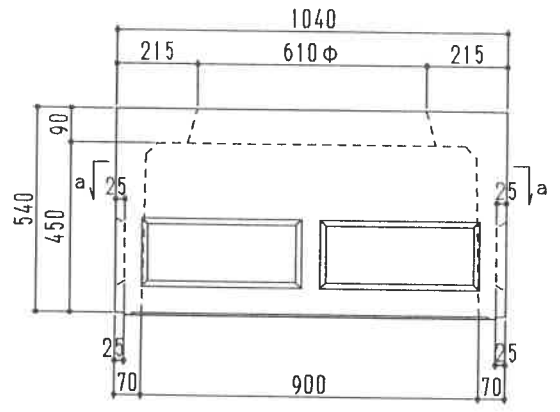


Aブロックa-a断面配筋図

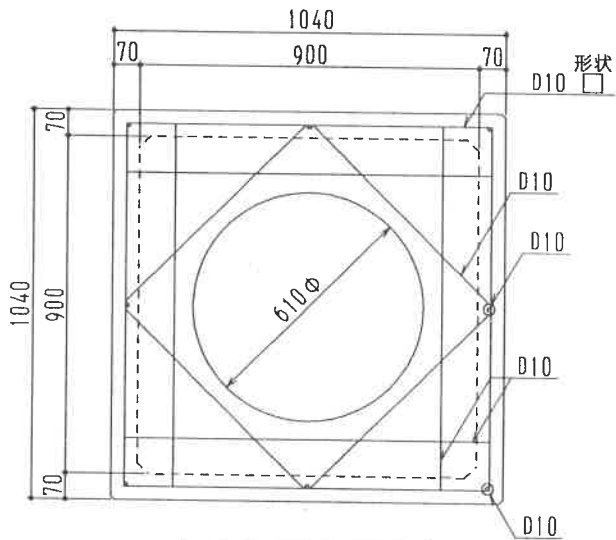
部 材 名	OK式ハンドホール (T-25) 900×150 上部			
承 認	検 図	設 計	縮 尺	1/20
				図面番号
				0915S



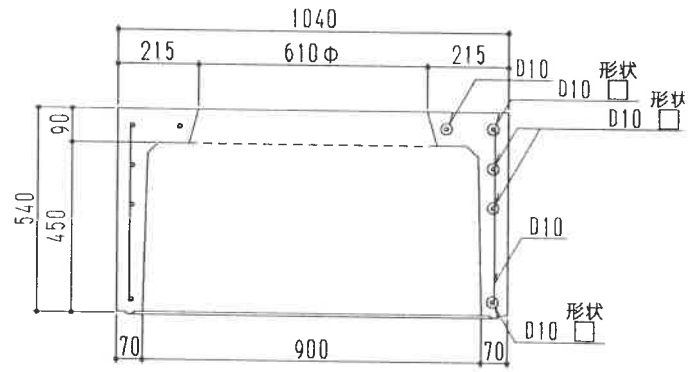
Aブロック平面図



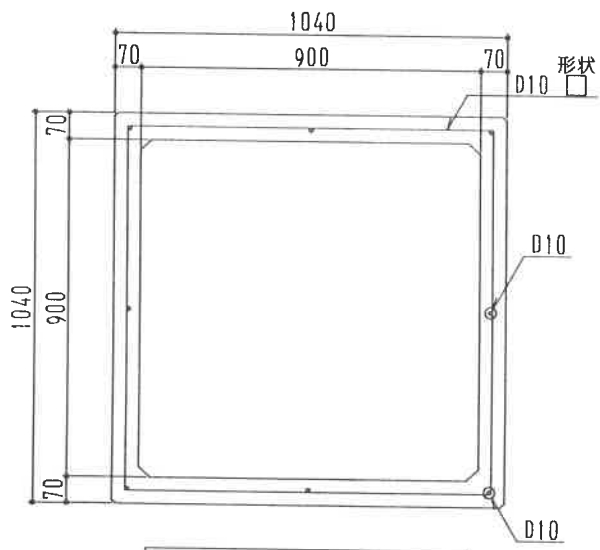
A₂ブロック形状図



Aブロック上部配筋図

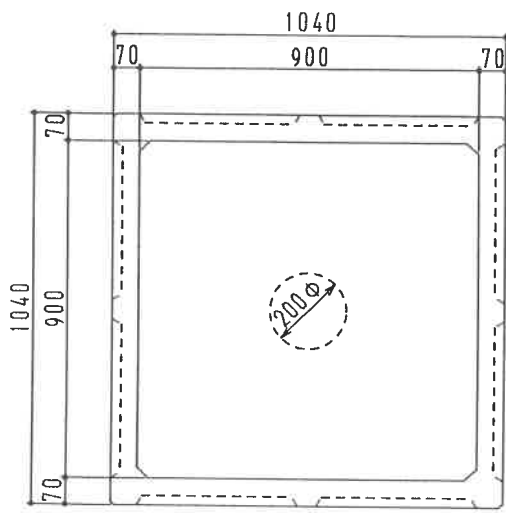


A₂ブロック立面配筋図

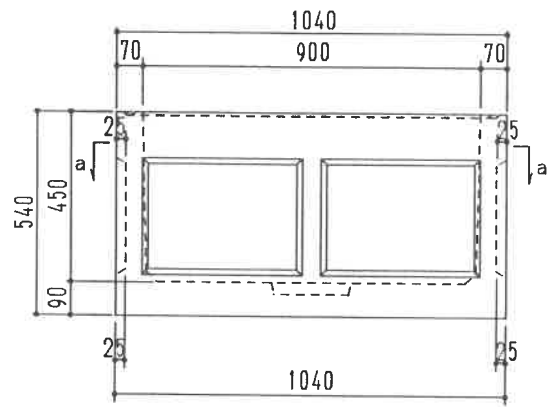


Aブロックa-a断面配筋図

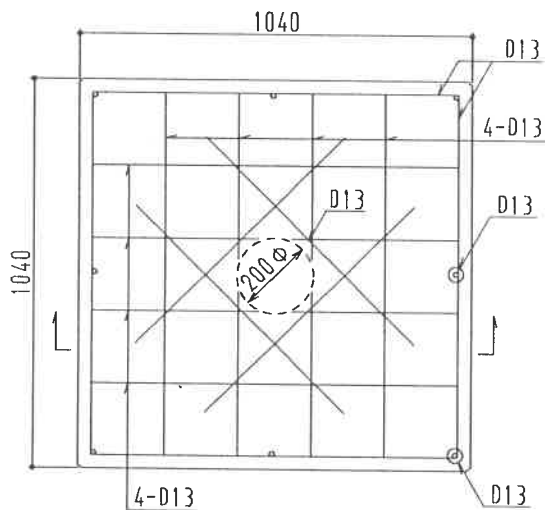
部 材 名	OK式ハンドホール (T-25) 900×450 上部			縮 尺	1 / 20
承 認	検 図	設 計		図面番号	
				0945S	



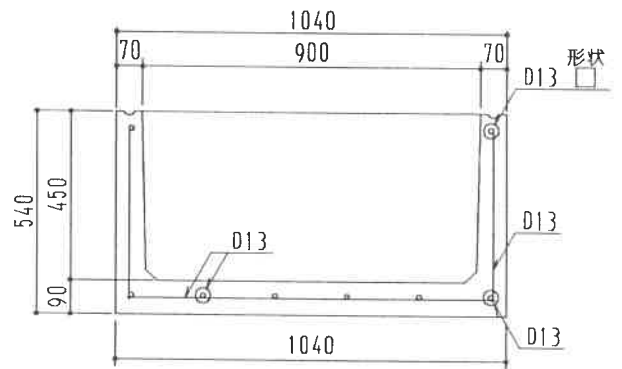
Bブロック平面図



B₁ブロック形状図

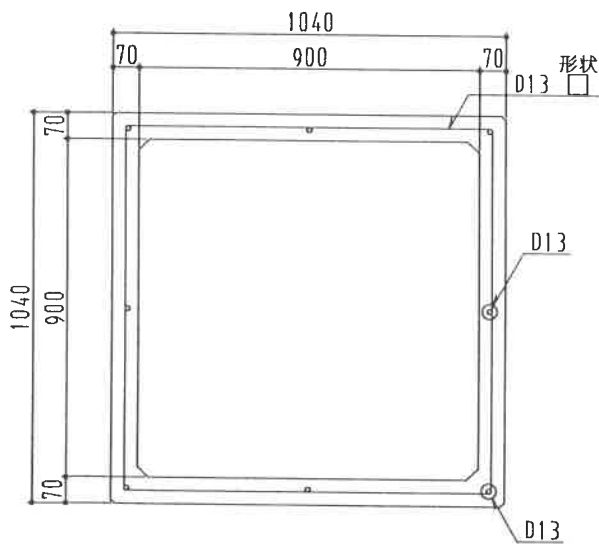


Bブロック底版配筋図



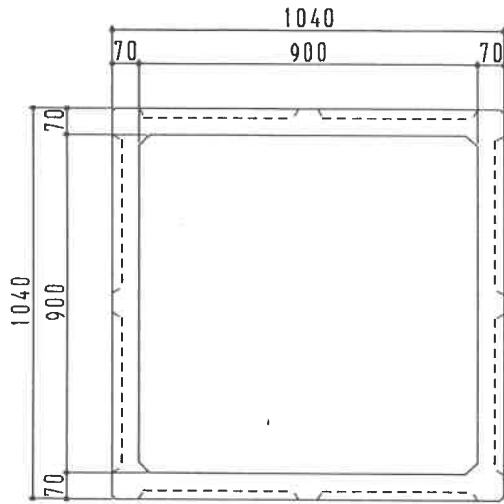
B₁ブロック立面配筋図

※ 底版の鉄筋は、Bブロック底版配筋図参照。

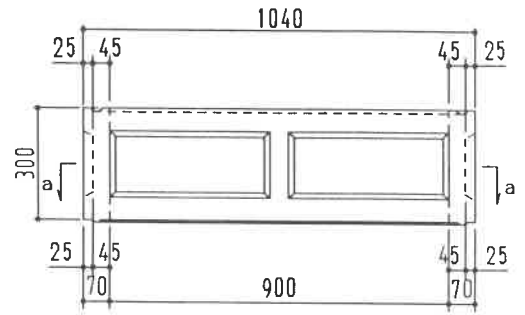


Bブロックa-a断面配筋図

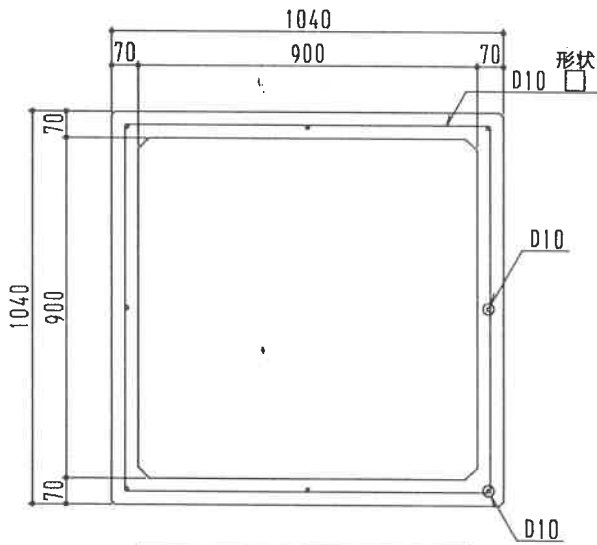
部 材 名	OK式ハンドホール (T-25) 900×450 下部			縮 尺	1 / 20
承 認	検 図	設 計		図面番号	
				0945B	



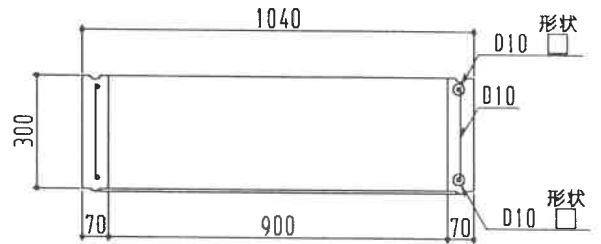
Cブロック平面図



C₁ブロック形状図

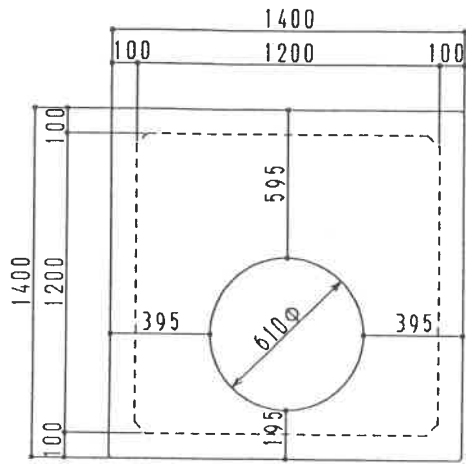


C₁ブロックa-a断面配筋図

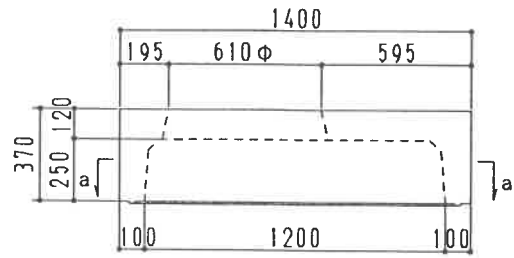


C₁ブロック立面配筋図

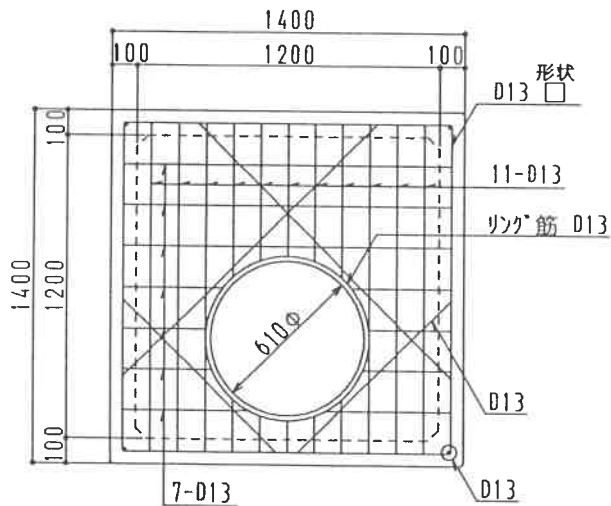
部 材 名	OK式ハンドホール (T-25) 900×300 中間			縮 尺	1 / 20
承 認	検 図	設 計		図面番号	
				0930T	



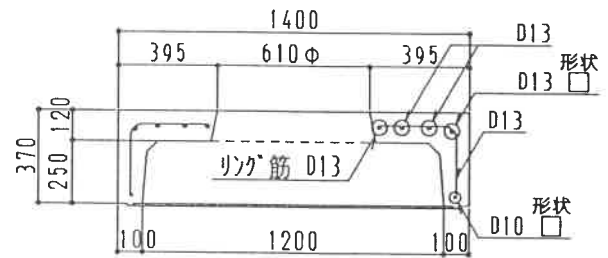
Aブロック上部配筋図



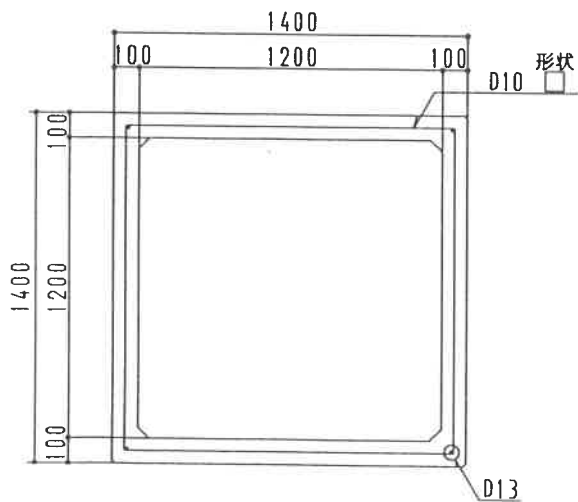
A1ブロック形状図



Aブロック上部配筋図

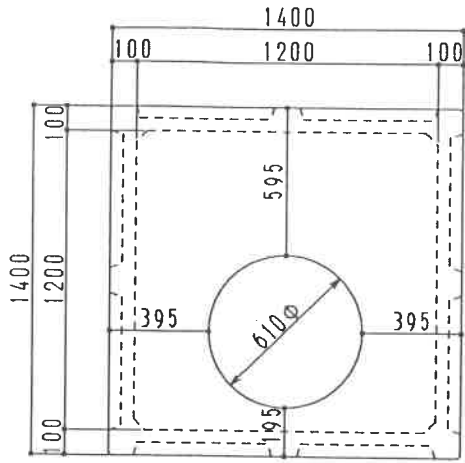


A1ブロック立面配筋図

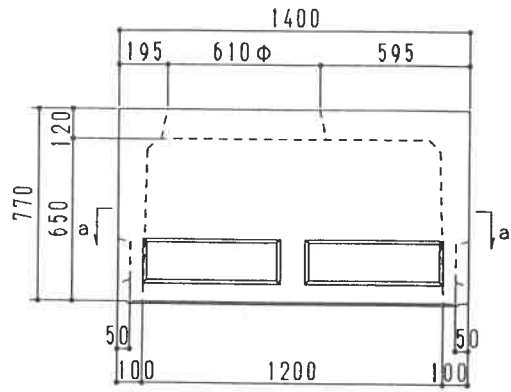


Aブロック a-a 断面配筋図

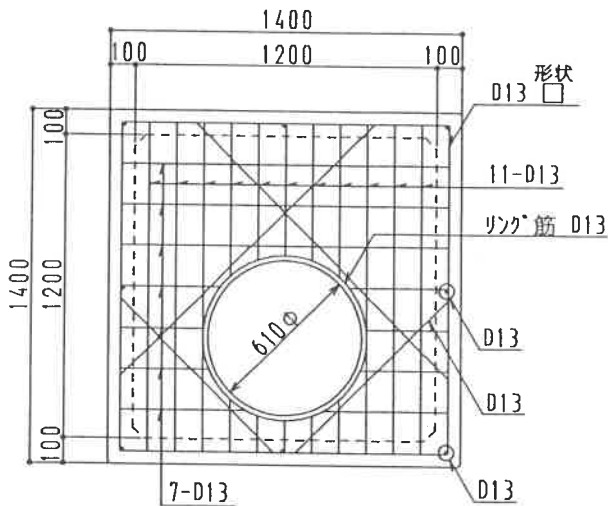
部 材 名	OK式ハンドホール (T-25) 1200×250 上部			
承 認	検 図	設 計	縮 尺	1 / 30
			図面番号	1225S



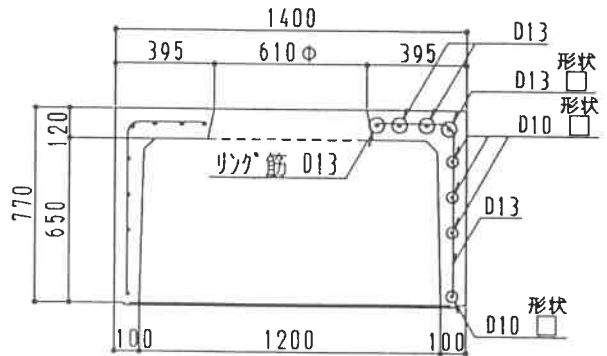
Aブロック上部配筋図



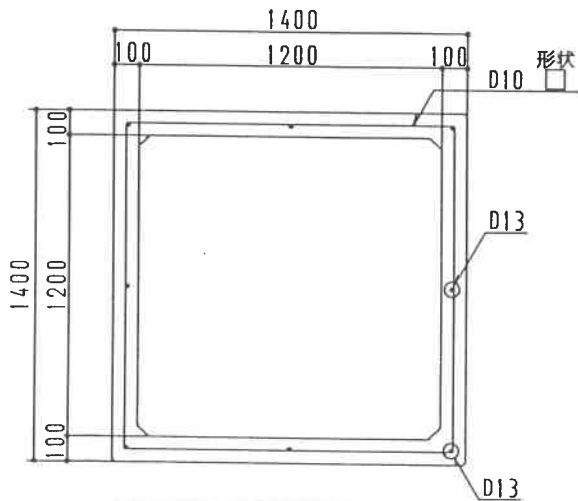
A₂ブロック形状図



Aブロック上部配筋図

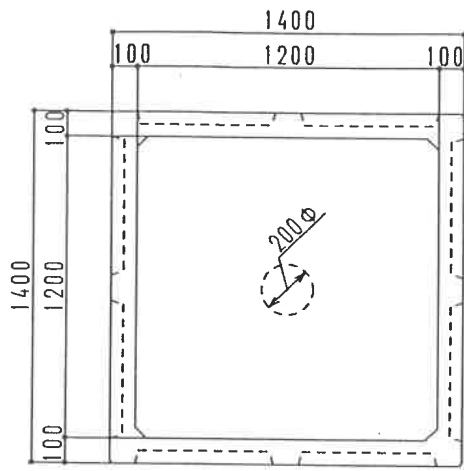


A₂ブロック立面配筋図

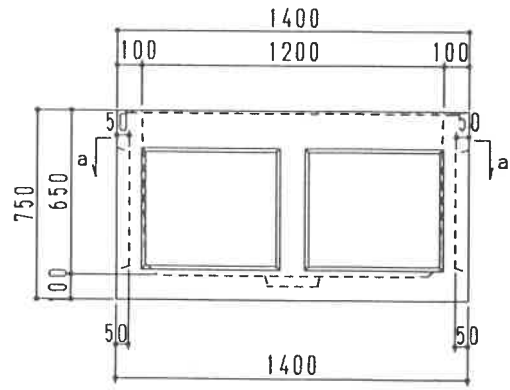


Aブロックa-a断面配筋図

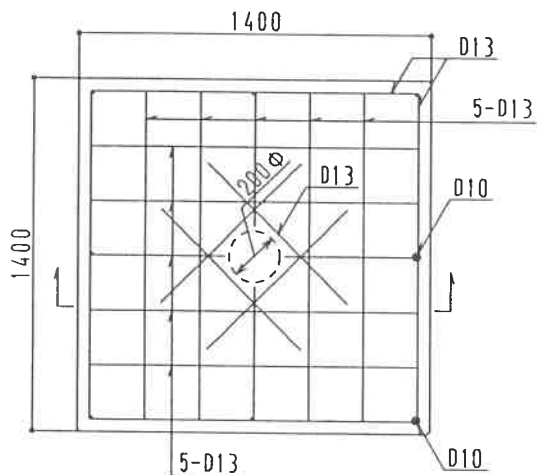
部 材 名	OK式ハンドホール (T-25) 1200×650 上部			
承 認	検 図	設 計	縮 尺	1 / 30
				図面番号
				1265S



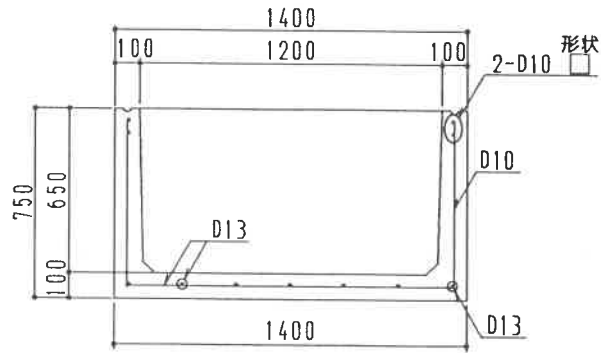
Bブロック平面図



B₁ブロック形状図

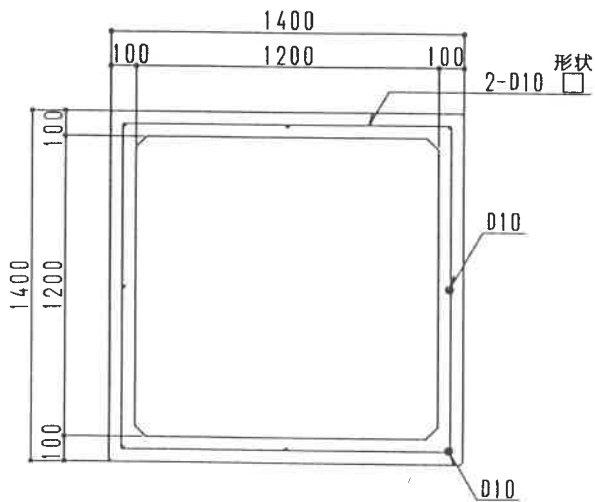


Bブロック底版配筋図



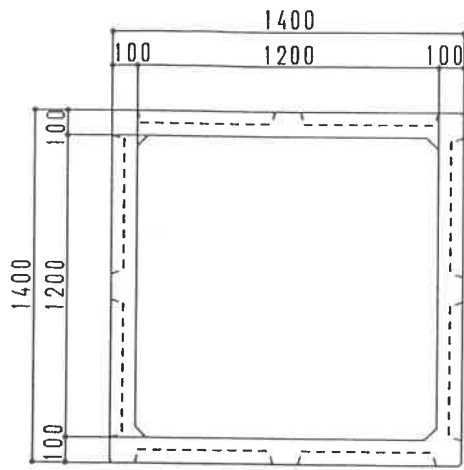
B₁ブロック立面配筋図

※ 底版の鉄筋は、Bブロック底版配筋図参照。

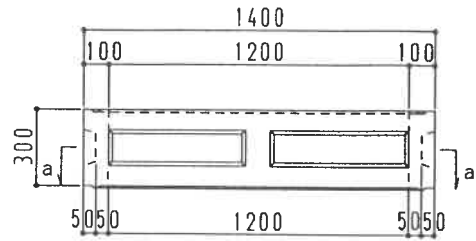


Bブロックa-a断面配筋図

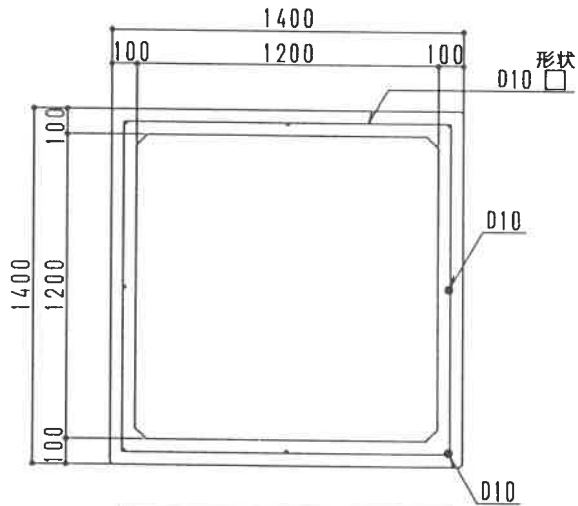
部 材 名	OK式ハンドホール (T-25) 1200×650 下部			
承 認	検 図	設 計	縮 尺	1 / 30
				図面番号
				1265B



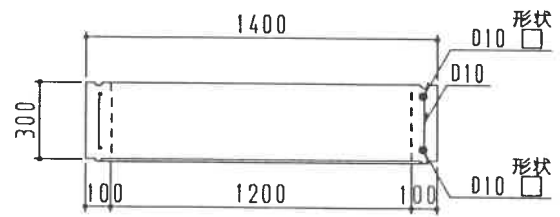
Cブロック平面図



C₁ブロック形状図



Cブロックa-a断面配筋図



C₁ブロック立面配筋図

部 材 名	OK式ハンドホール (T-25) 1200×300 中間			
承 認	検 図	設 計	縮 尺	1 / 30
				図面番号
				1203T